



小米取機 V-3

取扱説明書



このたびは、お買い上げいただき
誠にありがとうございます。



当製品を安全に、また正しくお使いいただくために必ず
この「取扱説明書」をお読みください。

誤った使い方をすると、事故を引き起こすおそれがあります。
お読みになった後も必ず製品の近くに保存して下さい。

もくじ

1. 危険防止のために	1
2. 製品の概要	5
3. 運転と操作	8
4. 日常のお手入れ	11
5. トラブル処理	13
6. 消耗部品	14

重要なお知らせ



◎この機械の操作及び保守・点検を行うときは、必ずこの取扱説明書に従ってください。

もし疑問点又は不明な点がございましたら、当社又は販売店にお問合せを回答を得るまで作業を進めないでください。

◎この取扱説明書に従わなかったため、あるいは誤用や無断改造がなされたために怪我を負ったり、損害が発生したとしても、販売元・製造元および販売店は一切その責任を負いません。

- 1) 近年農業機械には新しい材料や加工方法の採用により、さまざまな危険が数多く発生する傾向にあります。
この機械の取扱上の危険についても、すべての状況を予測することはできません。
そのためこの取扱説明書の記載事項や機械に表示してある注意事項は、すべての危険を想定しているわけではありません。
従って機械の操作または日常点検を行う場合は、この取扱説明書の記載及び機械本体に表示されている事項に限らず、安全対策に関しては十分な配慮が必要です。
- 2) この取扱説明書について質問やより詳しい情報が必要な場合は、当社又は販売店にお問合せください。
- 3) この取扱説明書において、万ページの乱丁や落丁などがあった場合は、お取り替えいたしますのでお手数ですが販売店までご連絡ください。



◎この機械の操作及び保守・点検を行うときは、必ずこの取扱説明書の指示・警告にしたがってください。




疑問点または不明な箇所があれば、当社または販売店に問い合わせを回答を得てから作業を進めてください。

1. 危険防止のために

1-1 警告用語の種類と意味

◎危険防止のために、本機の危険な箇所には警告ラベルを貼付してあります。
この警告ラベルでは危険度の高さ（又は事故の大きさ）に従って、次の3段階に分類しています。

以下の警告用語がもつ意味を理解し、本書の内容（指示）に従ってください。

 危険	切迫した危険な状態を示し、手順や指示に従わないと死亡もしくは重傷を負う場合に使用されます。
 警告	潜在する危険な状態を示し、手順や指示に従わないと死亡もしくは重傷を負う場合に使用されます。
 注意	潜在する危険な状態を示し、手順や指示に従わないと中・軽傷を負う場合、機器・機械が損傷する場合又は原料や製品に不具合が生じる場合に使用されます。

警告

危険防止のために危険な箇所には危険・警告・注意の各ラベルが貼付してあります。

このラベルの注意書きを必ず守って作業を行ってください。








守らずに作業をしますとケガをする場合があります。

また、各ラベルが剥がれたり、読みづらくなった場合は、即座に新しいラベルと交換し、同位置に貼り付けてください。

新しいラベルは当社にて準備しております。（ラベルは有償となっております）

1. 危険防止のために

1-2 本機の使用にあたっての諸注意

 警告	作業を行う前には必ず取扱説明書を熟読され、本機を把握してから取扱説明書に従って作業を行ってください。 本機の性能を充分発揮出来ず安全上支障をきたすことがあります。
 警告	本機を設置する際は、準備作業を必ず取扱説明書通りに実施し、本機の周りには決して過熱性の物・電氣的な高容量物コンプレッサー等のノイズ発生物などの危険な物は置かないようにしてください。 本機に悪影響を与え、安全上支障をきたすことがあります。
 警告	危険防止のために、危険な箇所には危険・警告・注意の各ラベルが貼付してあります。 このラベルの注意書きを必ず守って作業を行ってください。 守らずに作業をしますとケガをする場合があります。 また、各ラベルが剥がれたり、読みづらくなった場合は、即座に新しいラベルと交換し同位置に貼り付けてください。 新しいラベルは当社にて準備しております。（ラベルは有償となっております）
 警告	当社に無断で本機を改造したり、取り付けられているものを外したり加工をほどこし、本機と関係のない物を取り付けたりは、絶対にしないでください。 本機の性能を充分発揮出来ず安全上支障をきたすことがあります。
 警告	使用頻度に合わせて本機の点検・清掃は必ず実施してください。 本機の性能を充分発揮出来ず、安全上支障をきたすことがあります。 また、点検・清掃を行う場合は必ず元電源を切ってから作業してください。 守らずに作業しますとケガをする場合があります。
 警告	本機を使用する場合の電気工事に関しては、電気工事有資格者又は電気工事資格店にて本機の取扱説明書内に記載されている基準を十分満たす工事を実施すること。 自分で勝手に工事はなさないでください。 本機に悪影響を与え安全上支障をきたすことがあります。 また、既存の動力配線をお使いになる場合は本機の基準に適合していることを確認後、本機を使用してください。
 警告	本機の御使用后、及び保管の際には必ず、電源プラグをコンセントから抜いてください。 感電・漏電・火災の原因となります。


1. 危険防止のために

 警告	本機を水につけたり、水のかかる場所や火気の近くでは使用しないでください。 ショート・感電・漏電・火災の原因となります。
 警告	電源プラグを抜く場合は、電源コードを持たずに必ず電源プラグを持って引き抜いてください。 感電や発火する場合があります。
 警告	改造はしないで下さい。また、修理技術者以外の方は分解や修理をしないでください。 火災・感電・ケガの原因となります。
 警告	電源プラグの刃（プラグ先端）及び刃の取り付け面にほこりが付着している場合は、よく拭き、ほこりを取り除いてください。火災の原因となります。
 警告	電源コードや電源プラグが傷んだり、コンセントの差し込みがゆるい場合は本機を使用しないでください。 感電・ショート・発火の原因となります。
 警告	指定の電源以外では使用しないでください。 火災・感電の原因となります。
 警告	電源コードを傷つけないでください。 無理に曲げたり、引っ張ったり、ねじったり、たばねたり、高温部に近づけたり、重たいものを載せたり、挟みこんだり、加工した場合は、電源コードが破損し、火災・感電の原因となります。
 警告	電源プラグはコンセントの奥までしっかり差し込んでください。感電・ショート・発煙・発火の原因となります。

※上記以外の注意点及び詳細は各作業内容に合わせて記載してあります。よく熟読され、必ず守ってください。


1. 危険防止のために

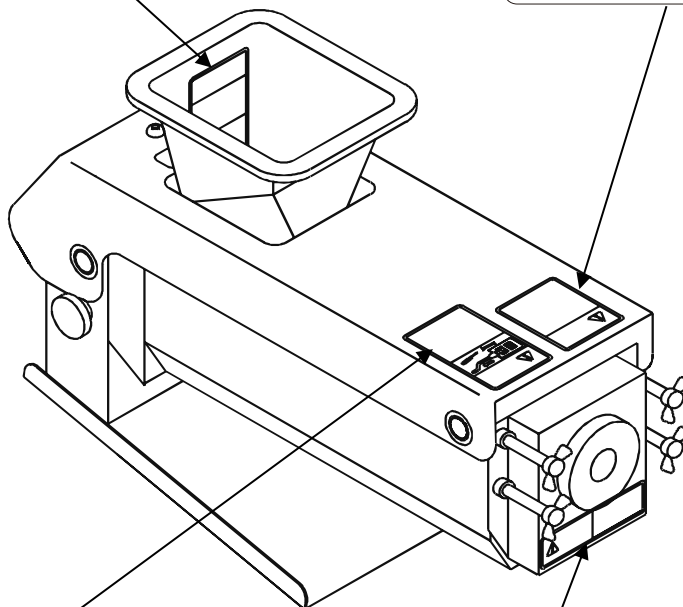
1-3 警告ラベル・注意ラベルの貼り位置と説明

 警告	危険防止のために、危険な箇所には危険・警告・注意の各ラベルが添付してあります。このラベルの注意書きを必ず守って作業を行ってください。守らずに作業をしますとケガをする場合があります。また、各ラベルが剥れたり、読み辛くなった場合は即座に新しいラベルと交換し、同位置に貼り付けてください。新しいラベルは当社にて準備しております。
---	---

 警告

運転中はタンク内の回転部に手を入れないでくださいケガをします。 <small>ケ-2</small>

 注意
運転前に、必ず取扱説明書を読んで、操作装置の位置とその機能をよく理解してから運転してください。 <small>チ-4</small>



 警告

点検、修理及び停電の時は、危険防止の為に必ずスイッチを切り電源プラグをコンセントから抜いてください。 <small>ケ-11</small>

 警告	運転中は出口に手を入れないでくださいケガをします。 <small>ケ-16</small>
---	--

2. 製品の概要

2-1 主要緒言



注 意

ご使用前には必ず取扱説明書を熟読され、本機の性能及び装置を充分理解した上でお取扱ください。

項 目	仕 様
型 式	小米取機 V-3型
モ ー タ ー	ギヤードモーター（1/25）：単相100V 25W
全 長	460mm
全 幅	180mm
全 高	400mm
本 機 重 量	7.5kg
能 率	(50Hz) 300kg/h (傾斜角度 30°)
	(60Hz) 360kg/h (傾斜角度 30°)
選 別 能 力	50～70% (傾斜角度 30°)
網 目 巾	1.6mm (標準)・1.7mm/1.85mm (オプション)

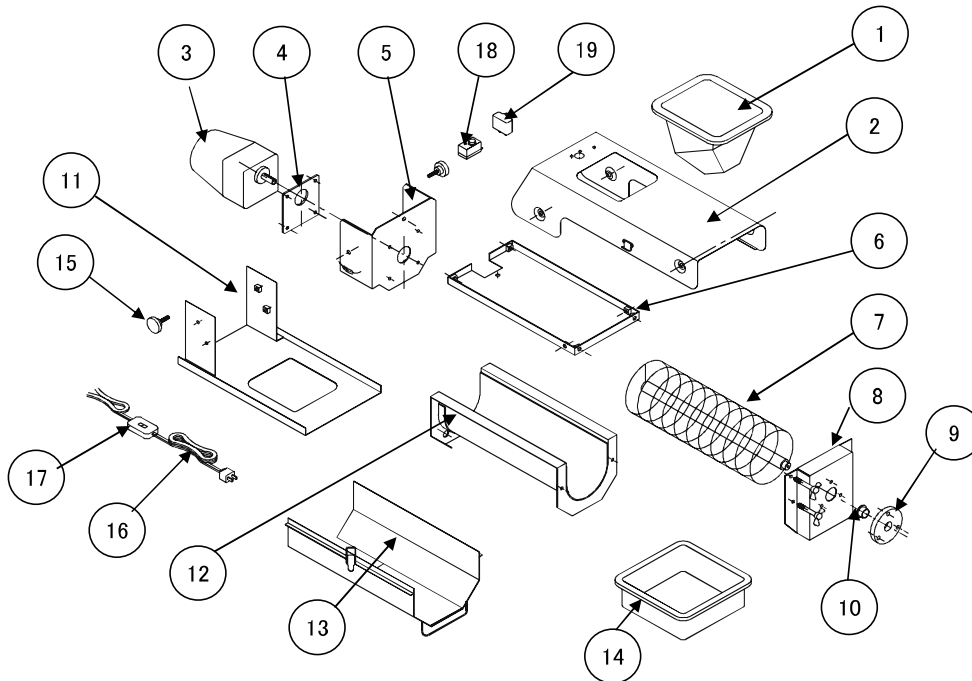
2. 製品の概要

2-2 各部の名称



注意

ご使用前には必ず取扱説明書を熟読され、本機の性能及び装置を充分理解した上でお取扱ください。



No.	名 称	No.	名 称
1	タンク	11	脚セット
2	上カバーセット	12	金網セット
3	ギヤードモーター	13	下カバーセット
4	ベースパッキン	14	小米箱
5	モーターベース	15	ノブボルト (M6) 角度調節用
6	金網上板セット	16	プラグ付平形コード (グレー)
7	ブラシスクリュー	17	中間スイッチ
8	排出板	18	サーマルプロテクター (1.0A)
9	メタル受	19	コンデンサー (7.0 μ F)
10	メタル		

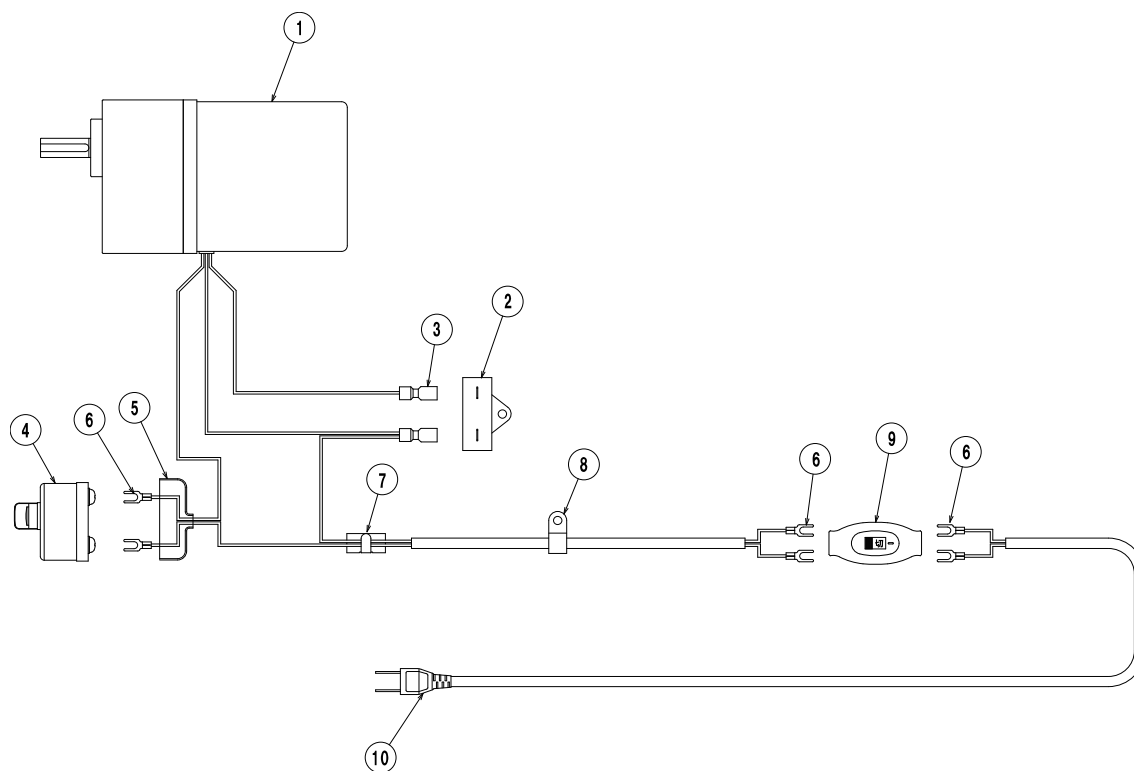
2. 製品の概要

2-3 電気配線図



注意

修理及び点検作業を行う場合は、必ず元電源を切ってから実施してください。
感電など安全上支障をきたすことがあります。



No.	名 称	No.	名 称
1	ギヤードモーター	6	圧着端子 (Y端子)
2	コンデンサー (7.0 μ F)	7	コードクランプ
3	ファストン端子 (タブ #187)	8	ナイロンクランプ
4	サーマルプロテクター (1.0A)	9	中間スイッチ
5	サーマルプロテクターカバー	10	プラグ付平形コード (グレー)

3. 運転と操作

3-1 本機の設置に関して



注意

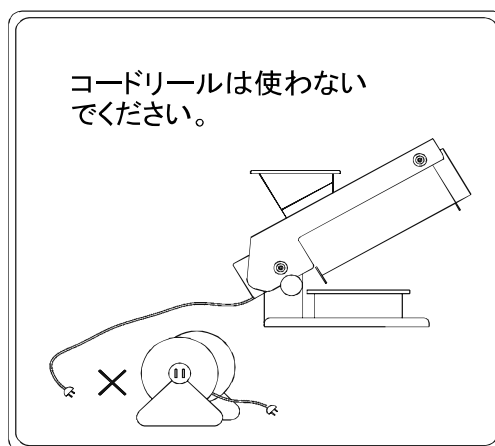
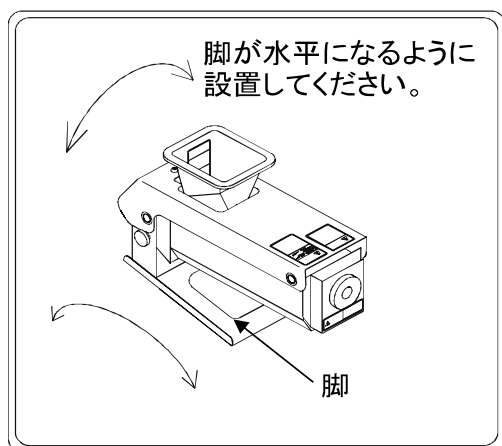
ご使用前には必ず取扱説明書を熟読され、本機を把握してから取扱説明書に従って作業を行ってください。作業する際には身の回りには充分気を配り、ケガをしないように注意してください。

◎ 小米取機 V-3型の据え付けについて



注意

- ① 設置場所は湿気のないところで、水・油等がかからない場所を選んでください。
- ② 脚が水平になるように設置してください。
- ③ 外部から振動の伝わらないところで、点検の容易な場所を選んでください。
- ④ 差込みプラグを100Vコンセントに接続してください。
- ⑤ コードリールは使わないでください。ブレーカーが作動することがあります。
- ⑥ 電灯線へ繋いだり、タコ足配線をすることは絶対に避けてください。
- ⑦ 消費電力の大きい電化製品と同時使用は避けてください。



3. 運転と操作

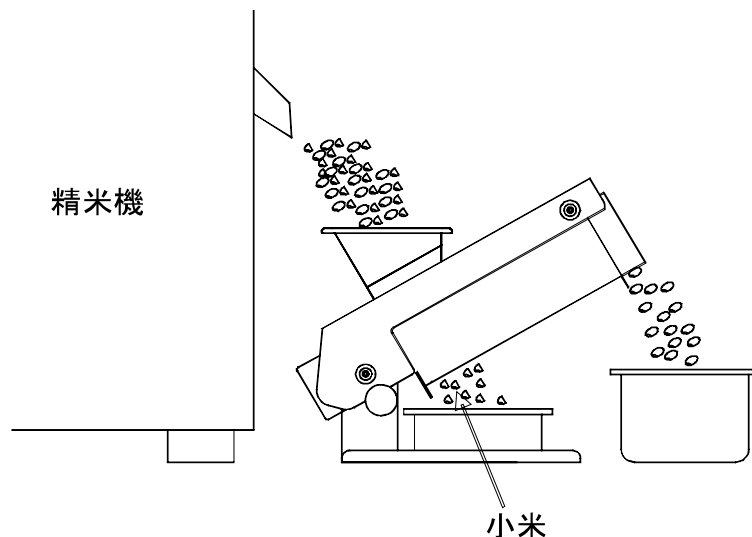
3-2 運転方法



注意

ご使用前には必ず取扱説明書を熟読され、本機を把握してから取扱説明書に従って作業を行ってください。作業する際には身の回りには充分気を配り、ケガをしないように注意してください。

- ① 本機の間スイッチを「入」にする。(ブラスクリューが回転する。)
- ② 本機ホッパーに米を入れる。
- ③ 角度調節することによって選別効率が変わります。調整してください。
 - ※ 角度を上げると選別効率は上がるが、処理能力は下がります。
 - ※ 角度を下げると選別効率は下がるが、処理能力は上がります。(注意) 必要以上に角度を上げますと詰まる場合があります。
- ④ 網の目詰まり掃除や点検等の作業をする場合は、必ず電源プラグをコンセントより抜いてからブラシ等で目詰まりを取り除いてください。
- ⑤ 小米の多い米を選別される時には約60kg毎に一回程度で網の掃除をしてください。
- ⑥ サーマルプロテクターが作動して本機が停止したときには、原因を取り除いてからボタンを押して復帰させてください。
- ⑦ 長時間の空運転は避けてください。(ブラスクリューが消耗することがあります。)選別完了後は空運転しないようご注意ください。(残米が碎米となることがあります。)



3-3 ご使用後の注意

- ① 運転後は網内部の米を排出するため本機を前に傾けて空運転を20～30秒程度行い残米を排出してください。
- ② 運転後は安全のために中間スイッチを切ってから差込みプラグを抜いてください。
- ③ 長期間使用しない場合は、虫が発生する場合がありますので、(4-1 掃除分解の方法)を参照してきれいに掃除を行ってください。

3. 運転と操作

3-4 作業の注意



注意

ご使用前には必ず取扱説明書を熟読され、本機を把握してから取扱説明書に従って作業を行ってください。作業する際には身の回りには充分気を配り、ケガをしないように注意してください。



注意

◎ 運転中に停電になったとき

- ① 中間スイッチを「切」にしてください。
- ② 電源プラグをコンセントから抜いてください。
- ③ 停電回復後に再起動するとき始動が困難な場合は、中間スイッチを「切」にし電源プラグをコンセントから抜いてから、ホッパー内の米を取り除いて再起動してください。

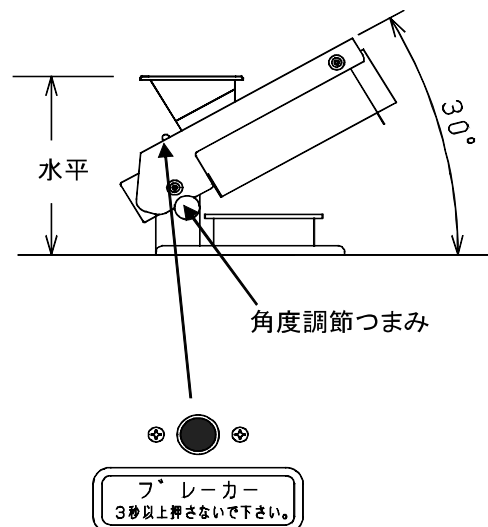
◎ 標準の角度

ホッパーを床面と水平な状態になるように角度を調整しますと網の傾斜角度が約30°になります。この状態が標準の角度になっています。必要以上に角度を上げると詰まる場合があります。

- ※ 角度を上げると選別効率が上がり、処理能力は下がります。
- ※ 角度を下げると選別効率が下がり、処理能力は上がります。

◎ ブレーカーの注意

ブレーカー（サーマルプロテクター）が作動した場合は、中間スイッチを「切」にして電源プラグをコンセントから抜いてください。原因を取り除いた後にボタンを押して解除してください。ボタンは3秒以上押さないでください。電気系統が破損します。



4. 日常のお手入れ

4-1 掃除分解の方法



注意

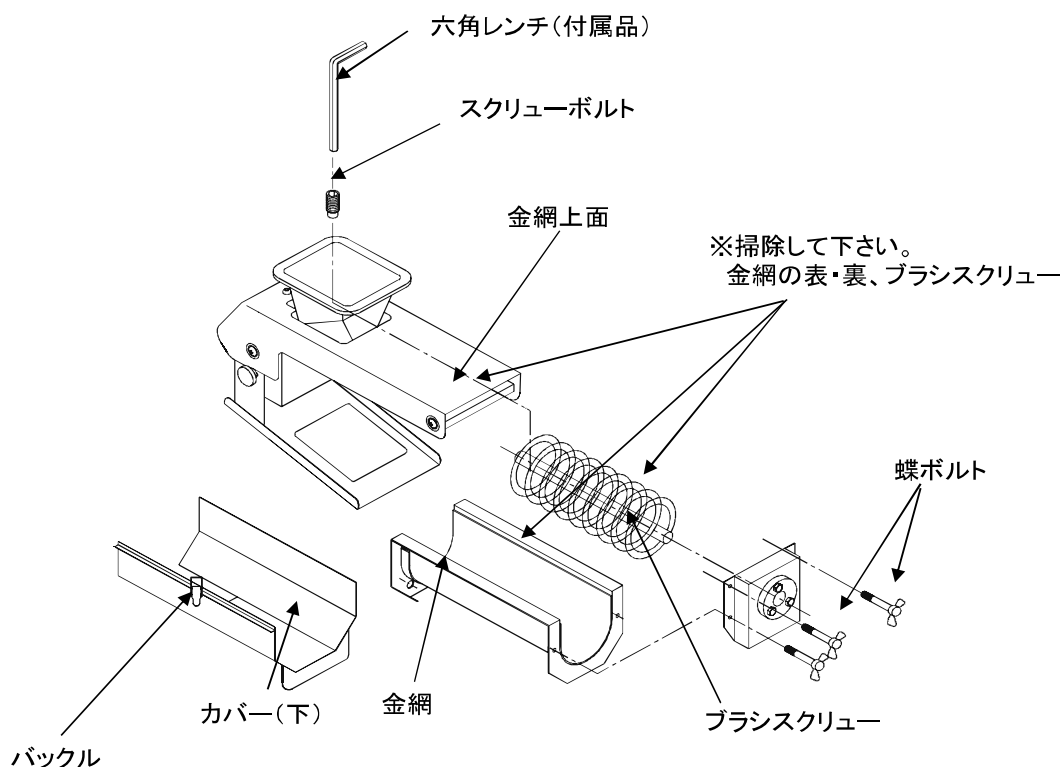
点検・掃除作業を行う場合は、必ず電源プラグを抜いてください。
安全上支障をきたす場合があります。

◎ 金網・ブラシスクリューの掃除の仕方

- ① 排出板の蝶ボルト（4本）を外してください。
- ② 排出板を取り外してください。
- ③ カバー（下）のバックルを外して取り外し、金網を引き抜いてください。
- ④ 金網の内・外側をブラシ等できれいに掃除してください。
（金網の目に詰まっている碎米もきれいに掃除してください）
- ⑤ 六角レンチでブラシスクリューを固定しているスクリューボルトを緩め、ブラシスクリューを抜いて取り外してください。
- ⑥ 本機の金網上面部・ブラシスクリューをきれいに掃除してください。
- ⑦ 掃除が終わりましたら分解の逆の順序で元に戻してください。

（注意）ブラシスクリューを取り付ける際、スクリューボルトがモーター軸のキー溝に合っているかを確認してからスクリューボルトを締めてください。

※ ブラシスクリューは消耗品です。消耗すると毛先が開きブラシの脱落による混入や性能の低下などのトラブルの原因となります。
定期的に点検・交換を行ってください。（交換目安：処理量 約10 t 程度）



4. 日常のお手入れ

4-2 金網の交換方法



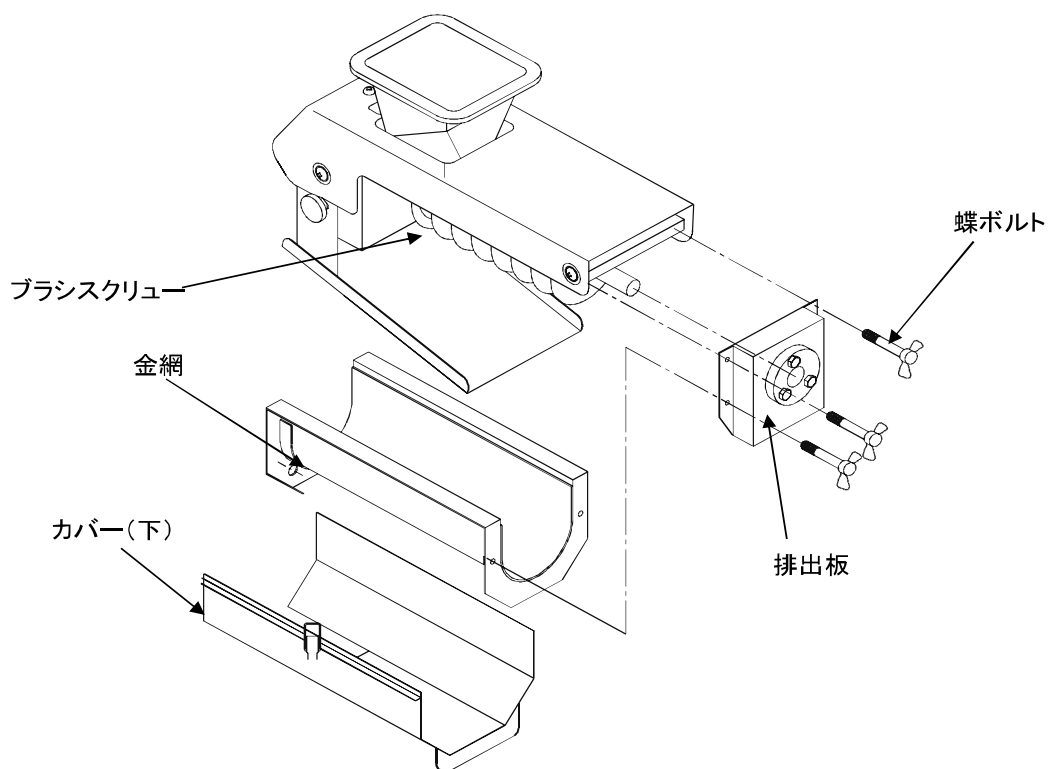
注意

点検・掃除作業を行う場合は、必ず電源プラグを抜いてください。
安全上支障をきたす場合があります。

◎ 金網の交換方法

- ① 排出板の蝶ボルト（4本）を外してください。
- ② 排出板を取り外してください。
- ③ カバー（下）のバックル外して取り外し、金網を引き抜いてください。
- ④ 交換する金網を取り外した逆の手順で取り付けてください。

※ 金網は目幅1.6mmが標準で取り付けられています。
米の品種や選別の調整として目幅1.7mm・1.85mmがオプションで用意してあります。



5. トラブル処理

5-1 機械が不調の場合



警告

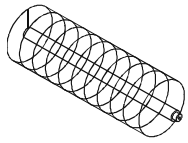
点検・掃除作業を行う場合は、必ず電源プラグを抜いてください。
安全上支障をきたす場合があります。

◎ 次のようなトラブルが発生したら対策に従って調整及び修理を行ってください。

状 況	原 因	対 策
スイッチを「入」にしても機械が運転しない	電源がきていない	電気工事店に調査・修理依頼
	コードが断線している	断線箇所の接続または交換
	本機のブレーカーが作動している	原因を取り除き、リセットしてください
選別されない 選別が悪い	金網の傾斜角度が下がり過ぎている	金網の傾斜角度を上げてください。
	金網が目詰まりしている	(4-1 掃除分解の方法)を参照して掃除してください。
	ブラスクリューが消耗している	(4-1 掃除分解の方法)を参照してブラスクリューを交換してください。
機械が詰まる	金網の傾斜角度が上がり過ぎている	金網の傾斜角度を下げてください。
ブレーカーが作動する	他の单相モーター付機械や電熱器等と同時使用している	消費電力の大きい電気製品との同時使用は避けてください。
	コードリールを使用している	使用しないでください
	配線が不適正である	適正配線されたコンセントに直接電源プラグを接続してください

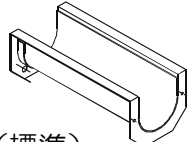
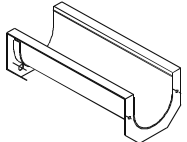
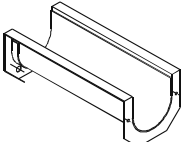
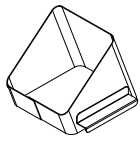
6. 消耗部品

- 表中の数値を目安に、部品の交換をお願い致します。
- 交換部品は、お買い上げの販売店へお問合せください。
- 交換作業は、お買い上げ販売店へお問合せください。

部品名	ブラシスクリュー
部品番号	556-301-03
イメージ	
交換の目安	10,000kg (約1,67俵)

※ 1俵=60kg (30kg×2袋) です。交換目安換算の際にお役立てください。

【オプション】

部品名	金網 (1.6mm)	金網 (1.7mm)	金網 (1.85mm)	増しホッパー
部品番号	556-230-04	556-231-04	556-232-04	540-280-00
イメージ	 (標準)			

アフターサービスセンター

1. 保証書の内容のご確認と保存のお願い

必ず、販売店印およびお買い上げ日を確認のうえ、お買い上げの販売店から本書を受け取り、内容をよくお読みのうえ、大切に保管してください。

2. 保証期間は、お買い上げ日より1年

3. 修理をお申しつけされるときには

《保証期間中》

お問合せの際、販売店にご連絡ください。保証書の記載事項に基づき修理させていただきます。

《保証期間を経過している時》

お買い上げの販売店にご相談ください。修理によって機能が維持できる場合は、お客様のご要望により有料修理させていただきます。

4. 補修用部品の供給年限について《製造打ち切り後10年間》

この製品の補修用部品の供給年限(期間)は、製造打ち切り後10年と致します。ただし、供給年限内であっても、特殊部品につきましては納期限等について、ご相談させていただく場合もあります。補修用部品の供給は、原則的には上記の供給年限で終了しますが、供給年限経過後であっても、部品供給のご要請があった場合には、納期および価格について、ご相談させていただきます。

5. 点検・処置しても、なお不具合があるときは

下記の点を明確にしてお買い求め先までご連絡ください。

《連絡していただきたい内容》

- 型式名と機体番号
- ご使用状況は？
- どれくらい使用されましたか？
- 不具合が発生したときの状況を、できるだけ詳しく教えてください。

本書記載以外、お客様ご自身での修理、分解や改造は、絶対にしないでください。

保証書

保証期間内に取扱説明書、本体表示などの注意書きに従って正常な使用状態で使用して故障した場合には、保証書を持参、ご提出の上、お買い求め先へお申し出ください。無料修理させていただきます。

※型 式 名	小米取機 V-3型	修理メモ
※機 体 番 号		
保 証 期 間	お買い上げ日より本体 1 年	
※お買い上げ日	年 月 日	
※お 客 様	お名前	
	ご住所	
	お電話 ()	
※販売店名・住所	()	

※印欄に記入のない場合は無効となりますから必ずご確認ください。

- ご転居、ご贈答などで、お買い上げの販売店に修理依頼できない場合は、下記の販売元へお問い合わせください。
- 保証期間内でも次の場合には有料修理になります。
 - (イ) お取り扱い上の不注意・天災・公害・異常電圧・指定外の使用電源による故障、損傷及び部品の当然の消耗などの場合。
 - (ロ) ご自分で不当な修理・調整・分解・改造などをされたもの及び取扱説明書、本体表示などの禁止事項での使用による故障及び破損。
 - (ハ) お求め先以外での修理・純正部品以外の使用起因による故障、損傷の場合。
 - (ニ) 機能上影響のない音・振動・外観上の軽微な傷、経時変化による自然退色、発錆などの場合。
 - (ホ) お買い上げ後の輸送・移動・落下などによる故障及び損傷。
 - (ヘ) 一般、厨房用以外（たとえば車輻、船舶へのとう載など）に使用された場合の故障及び損傷。
 - (ト) 故障に起因する休業補償などの二次損失の補償。
 - (チ) 故障の発生後30日以内にお買い求め先へお申し出がなかった場合、取り外した不具合部品を紛失された場合。
 - (リ) 本書にお買い上げ年月日、お客様名、販売店名の記入のない場合あるいは字句を書き換えられた場合。
 - (ヌ) 本書のご提示がない場合。
- 本書は日本国内においてのみ有効です。(This warranty is valid only in Japan.)
- 本書は盗難・火災などの不可抗力以外で紛失された場合は、再発行いたしませんので大切に保管してください。

- この保証書は、本書に明示した期間・条件のもとにおいて無料修理をお約束するものです。したがってこの保証書によってお客様の法律上の権利を制限するものではありませんので、保証期間経過後の修理等についてご不明の場合は、お買い上げの販売店又は、下記のお客様窓口へお問い合わせください。
- 保証期間経過後の修理・補修用部品の保有期間について詳しくは、アフターサービスについての項をご覧ください。

マルマス機械株式会社

〒930-0314 富山県中新川郡上市町若杉2番地
TEL. 076-472-2233 FAX. 076-473-9100