



小米取機 CG-400A 取扱説明書

もくじ

1. 危険防止のために	1
2. ご使用になるまえに	5
3. 運転の仕方	8
4. 各部の調整・点検・掃除	9
5. トラブル処理	13
6. 消耗部品	14

このたびは、お買い上げいただき
誠にありがとうございます。



当製品を安全に、また正しくお使いいただくために必ず
この「取扱説明書」をお読みください。

誤った使い方をすると、事故を引き起こすおそれがあります。
お読みになった後も必ず製品の近くに保存して下さい。

重要なお知らせ



- ◎この機械の操作及び保守・点検を行うときは、必ずこの取扱説明書に従って下さい。
- ◎この取扱説明書に従わなかったため、あるいは誤用や無断改造がなされたために怪我を負ったり、損害が発生したとしても、当社及び販売会社は一切その責任を負いません。

- 1) 近年農業機械には新しい材料や加工方法の採用により、さまざまな危険が数多く発生する傾向にあります。
この機械の取扱上の危険についても、すべての状況を予測することはできません。
そのためこの取扱説明書の記載事項や機械に表示してある注意事項は、すべての危険を想定しているわけではありません。
従って機械の操作または日常点検を行う場合は、この取扱説明書の記載及び機械本体に表示されている事項に限らず、安全対策に関しては十分な配慮が必要です。
- 2) この取扱説明書について質問やより詳しい情報が必要な場合は、当社又は購入店にお問合せ下さい。
- 3) この取扱説明書において、万一ページの乱丁や落丁などがあつた場合は、お取り替えいたしますのでお手数ですが当社又は購入店までご連絡下さい。






- ◎この機械の操作及び保守・点検を行うときは、必ずこの取扱説明書の指示・警告に従って下さい。
もし疑問点又は不明な点がございましたら、当社又は購入店にお問合せて回答を得るまで作業を進めないで下さい。

1.危険防止のために

1-1 警告用語の種類と意味

◎危険防止のために、本機の危険な箇所には警告ラベルを貼付してあります。
この警告ラベルでは危険度の高さ(又は事故の大きさ)に従って、次の3段階に分類しています。

以下の警告用語がもつ意味を理解し、本書の内容(指示)に従って下さい。

 危険	切迫した危険な状態を示し、手順や指示に従わないと死亡もしくは重傷を負う場合に使用されます。
 警告	存在する危険な状態を示し、手順や指示に従わないと死亡もしくは重傷を負う場合に使用されます。
 注意	存在する危険な状態を示し、手順や指示に従わないと中・軽傷を負う場合、機器・機械が損傷する場合又は原料や製品に不具合が生じる場合に使用されます。



危険防止のために危険な箇所には危険・警告・注意の各ラベルが貼付してあります。
このラベルの注意書きを必ず守って作業を行って下さい。
守らずに作業をしますとケガをする場合があります。
また、各ラベルが剥がれたり、読みづらくなった場合は、即座に新しいラベルと交換し、同位置に貼り付けて下さい。
新しいラベルは当社にて準備しております。(ラベルは有償となっております)

1.危険防止のために

1-2 本機の使用にあたっての諸注意

 注 意	作業を行う前には必ず取扱説明書を熟読され、本機を把握してから取扱説明書に従って作業を行って下さい。 本機の性能を充分発揮出来ず安全上支障をきたすことがあります。
 警 告	本機を設置する際は、準備作業を必ず取扱説明書通りに実施し、本機の周りには決して過熱性の物・電気的な高容量物コンプレッサー等のノイズ発生物などの危険な物は置かないようにして下さい。 本機に悪影響を与え、安全上支障をきたすことがあります。
 警 告	危険防止のために、危険な箇所には危険・警告・注意の各ラベルが貼付してあります。 このラベルの注意書きを必ず守って作業を行って下さい。 守らずに作業をしますとケガをする場合があります。 また、各ラベルが剥がれたり、読みづらくなった場合は、即座に新しいラベルと交換し同位置に貼り付けて下さい。 新しいラベルは当社にて準備しております。(ラベルは有償となっております)
 警 告	当社に無断で本機を改造したり、取り付けられているものを外したり加工をほどこし、本機と関係のない物を取り付けたりは、絶対にしないで下さい。 本機の性能を充分発揮出来ず安全上支障をきたすことがあります。
 警 告	使用頻度に合わせて本機の点検・清掃は必ず実施して下さい。 本機の性能を充分発揮出来ず、安全上支障をきたすことがあります。 また、点検・清掃を行う場合は必ず元電源を切ってから作業して下さい。 守らずに作業しますとケガをする場合があります。
 警 告	本機を使用する場合の電気工事に関しては、電気工事有資格者又は電気工事資格店にて本機の手取扱説明書内に記載されている基準を十分満たす工事を実施すること。 自分で勝手に工事はなさないで下さい。 本機に悪影響を与え安全上支障をきたすことがあります。 又、既存の動力配線をお使いになる場合は本機の基準に適合していることを確認後、本機を使用して下さい。
 注 意	本機の御使用后、及び保管の際には必ず、電源プラグをコンセントから抜いて下さい。 感電・漏電・火災の原因となります。

1.危険防止のために

 注 意	本機の御使用后、及び保管の際には必ず、電源プラグをコンセントから抜いて下さい。 感電・漏電・火災の原因となります。
 注 意	水のかかる場所や火気の近くでは使用しないで下さい。 感電・漏電・火災の原因となります。
 注 意	電源プラグを抜く場合は、電源コードを持たずに必ず電源プラグを持って引き抜いて下さい。 感電や発火する場合があります。
 警 告	改造はしないで下さい。また、修理技術者以外の方は分解や修理をしないで下さい。 火災・感電・ケガの原因となります。
 警 告	本機を水につけたり、本機に水をかけたりしないで下さい。 ショート・感電の恐れがあります。
 警 告	電源プラグの刃(プラグ先端)及び刃の取り付け面にほこりが付着している場合は、よく拭き、ほこりを取り除いて下さい。 火災の原因となります。
 警 告	電源コードや電源プラグが傷んだり、コンセントの差し込みがゆるい場合は本機を使用しないで下さい。 感電・ショート・発火の原因となります。
 警 告	指定の電源以外では使用しないで下さい。 火災・感電の原因となります。
 警 告	電源コードを傷つけないで下さい。 無理に曲げたり、引っ張ったり、ねじったり、たばねたり、高温部に近づけたり、重たいものを載せたり、挟みこんだり、加工した場合は、電源コードが破損し、火災・感電の原因となります。
 警 告	電源プラグはコンセントの奥までしっかり差し込んで下さい。 感電・ショート・発煙・発火の原因となります。

※上記以外の注意点及び詳細は各作業内容に合わせて記載してあります。よく熟読され、必ず守って下さい。

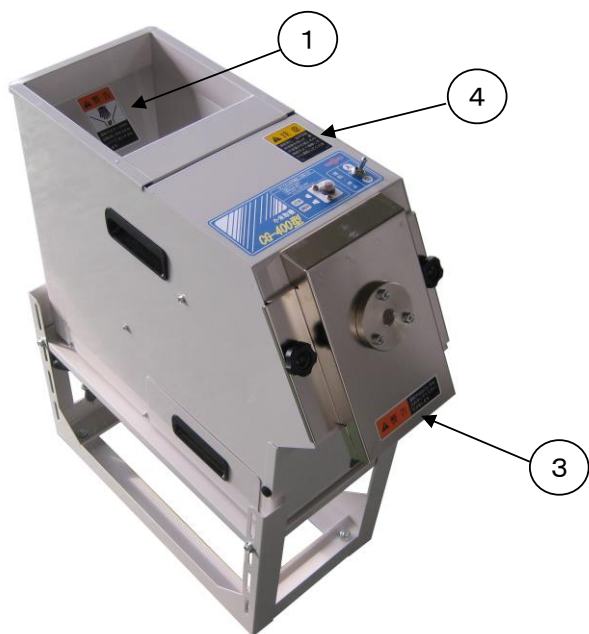
1.危険防止のため

1-3 警告ラベル・注意ラベルの貼り位置と説明



警告

危険防止のために、危険な箇所には危険・警告・注意の各ラベルが添付してあります。
このラベルの注意書きを必ず守って作業を行って下さい。守らずに作業をしますとケガをする場合があります。
又、各ラベルがはがれたり、読みづらくなった場合は即座に新しいラベルと交換し、同位置に貼り付けて下さい。新しいラベルは当社にて準備しております。



①		<p>【ラベルの説明】</p> <p>運転中はタンク内の回転部に手を入れないでください。ケガをします。 (注文コード : 260-401-11)</p>
②		<p>【ラベルの説明】</p> <p>点検、修理及び停電の時は、危険防止の為必ずスイッチを切り電源プラグをコンセントから抜いてください。 (注文コード : 260-410-11)</p>

③		<p>【ラベルの説明】</p> <p>運転中は出口に手を入れないでください。ケガをします。 (注文コード : 260-415-11)</p>
④		<p>【ラベルの説明】</p> <p>運転前に、必ず取扱説明書を読んで、操作装置の位置とその機能をよく理解してから運転してください。 (注文コード : 260-433-11)</p>

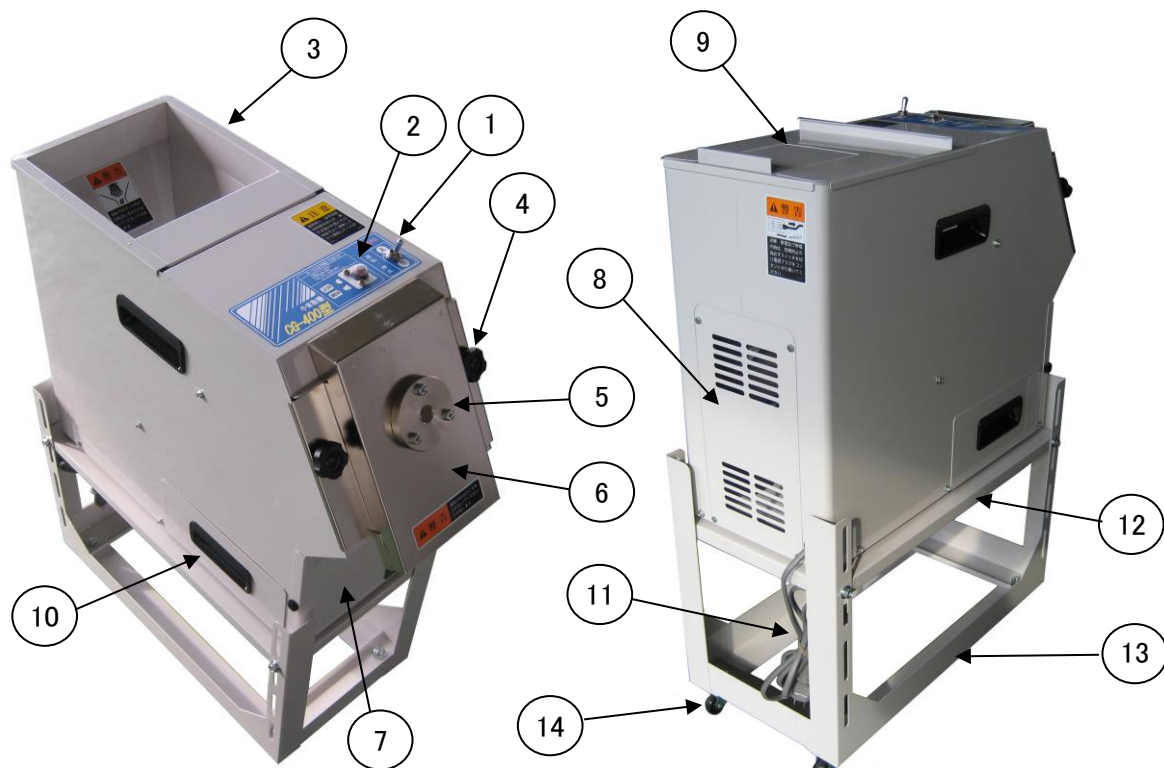
2.ご使用になるまえに

2-1 本機の構成名称



注意

ご使用の前には必ず取扱説明書を熟読され、本機の性能及び装置を充分理解したうえでお取り扱い下さい。



①	15Aハイスナップスイッチ	⑧	後カバー
②	サーマルプロテクタ(1.0A)	⑨	ホッパーフタ
③	ホッパー	⑩	碎米受箱
④	ノブボルト(M6×10)	⑪	キャプタイヤコードプラグ付(平型)
⑤	メタル受	⑫	セット台(オプション品:別売)
⑥	排出板	⑬	セット台フレーム(オプション品:別売)
⑦	前カバー	⑭	キャスター Φ32(オプション品:別売)

2.ご使用になるまえに

2-2 機械的及び、電氣的仕様の確認



警告

本機を使用する場合の電気工事に関しては、電気工事資格者又は電気工事資格店にて配線を電気設備技術基準、内線規定及び電力会社の規定に従って下さい。

又、本機の取扱説明書内に記載されている基準を十分満たす工事を実施して下さい。自分で勝手に工事はなさないで下さい。本機に悪影響を与え、安全上支障をきたすことがあります。

又、既存の動力配線をお使いになる場合は、本機の基準に適合している事を確認後、本機を使用して下さい。

仕 様 (小米取機 CG-400A型)		
モーター		単相100v / 40w(ギヤヘッド 1/36)
毎時能力	50Hz	400kg/h
	60Hz	480kg/h
重 量		本機 19kg (セット台付 23kg)
大きさ	本機のみ	巾226mm×奥行557mm×高さ451mm
	セット台付 (オプション品:別売)	巾258mm×奥行568mm×高さ815mm(最大値)
電 源		単相100V
安全装置		サーマルプロテクタ(1.0A) 手動復帰型

(注意)

- 1) 毎時能力は玄米の乾燥度合い・品種・米質・搗精時期などの諸要因により多少の変化があります。
- 2) 仕様及び外観は改良のため予告なく変更することがあります。

2.ご使用になるまえに

2-3 本機の設置に関して



注意

作業を行う前には必ず取扱説明書を熟読され、本機を把握してから、取扱説明書に従って、作業を行って下さい。
本機の性能を充分発揮出来ず安全上支障をきたすことがあります。
作業する際には身の回りに充分気を配り、ケガをしないように注意して下さい。



警告

本機を設置する際は、準備作業を必ず取扱説明書通りに実施し、本機本機の周りには決して過熱性の物・電氣的な高容量物コンプレッサー等のノイズ発生物などの危険な物は置かないようにして下さい。
又、設置する場所は板の間などの地盤が弱い所は絶対に避けて下さい
本機に悪影響を与え、安全上支障をきたすことがあります。



据付について

- 1) 設置場所は湿気の無い所で、水・油等がかからない場所をえらんで下さい。
- 2) 機体が水平になるように設置して下さい。
- 3) 電灯線への接続及びタコ足配線は絶対にしないで下さい。
- 4) 消費電力の大きい電気製品との同時使用は避けて下さい。

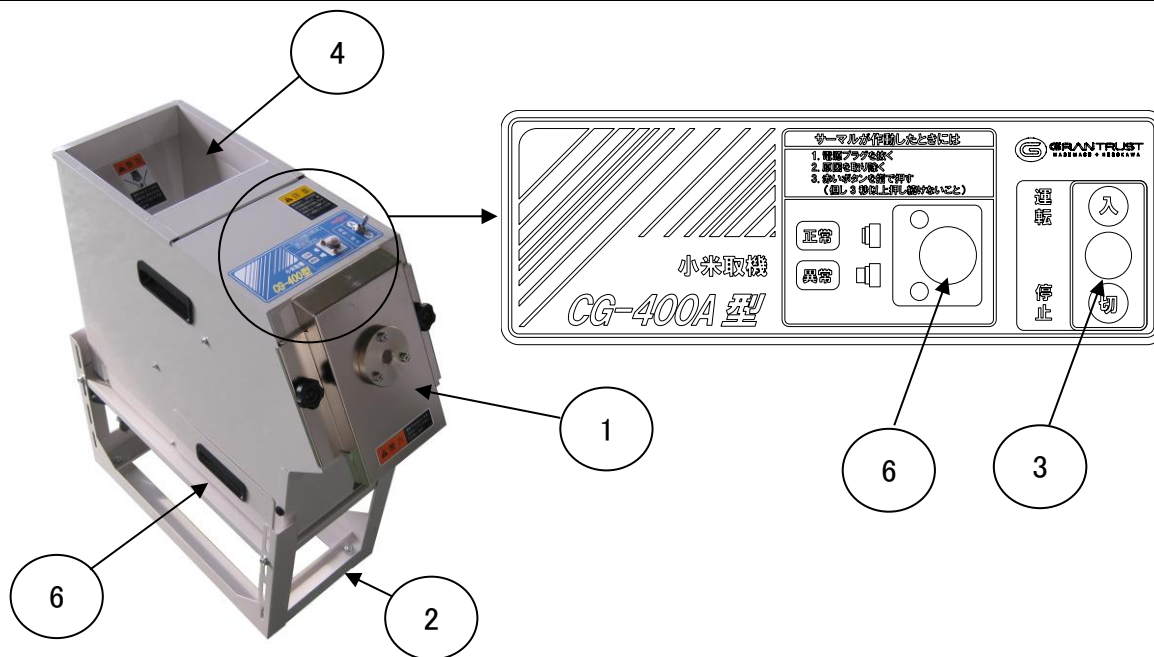
3.運転の仕方

3-1 操作部の説明と運転



注意

作業を行う前には必ず取扱説明書を熟読され、本機を把握してから、取扱説明書に従って、作業を行って下さい。
作業する際には身の回りに充分気を配り、ケガをしないように注意して下さい。



①	小米取機 CG-400A型本機	④	ホッパー
②	セット台(オプション品:別売)	⑤	碎米受箱
③	運転スイッチ	⑥	サーマルプロテクタ

【運転の仕方】

- 1) 本機①の運転スイッチ③を「入」にして下さい。(ブラシスクリューが回転します。)
- 2) 本機ホッパー④に米を投入して下さい。(選別されて排出口より米が排出されます。)
- 3) 碎米受箱内に割れ米・付着糠等が落ちてきます。

【注意事項】

- 1) 長時間の空運転は避けて下さい。(ブラシスクリューが消耗することがあります。)
- 2) サーマルプロテクタ⑥が作動して止まったときには、原因を取り除いてからボタンを押して復帰させて下さい。
(復帰させる場合は必ず運転スイッチを「切」にして下さい。)

4.各部の調整・点検・掃除

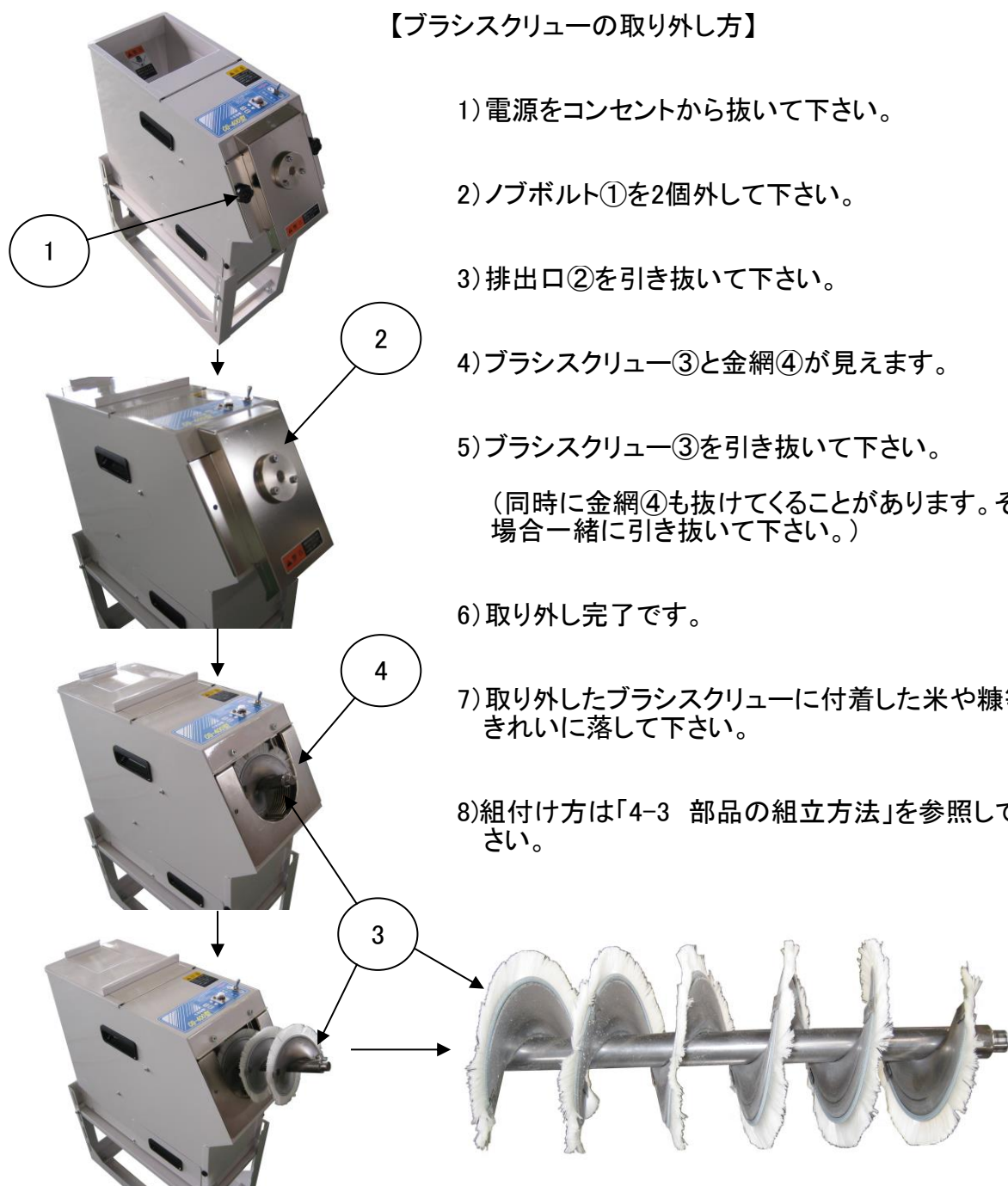
4-1 ブラシスクリーの清掃及び交換方法



警告

点検・掃除・作業を行う場合及び精米作業終了後は、必ず電源プラグをコンセントより抜いて下さい。安全上支障をきたす場合があります。

【ブラシスクリーの取り外し方】



4.各部の調整・点検・掃除

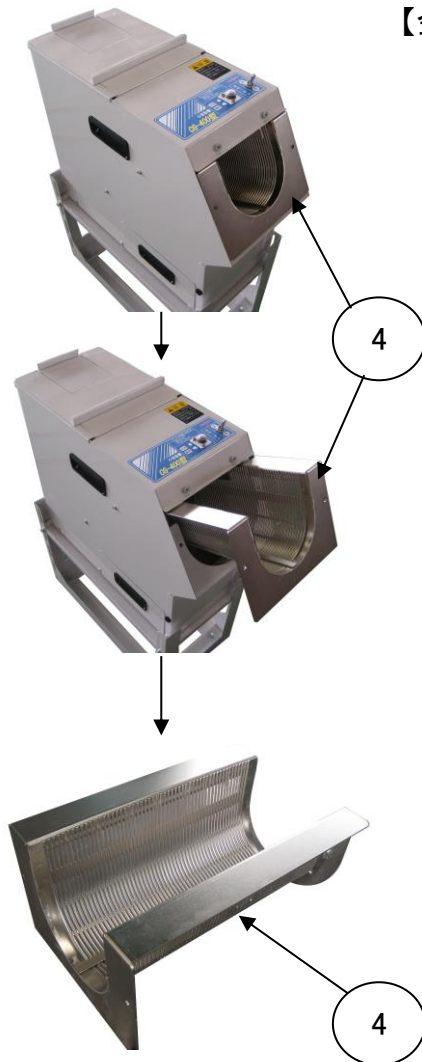
4-2 金網の掃除及び交換方法



警告

点検・掃除・作業を行う場合及び精米作業終了後は、必ず電源プラグをコンセントより抜いて下さい。安全上支障をきたす場合があります。

【金網の取り外し方】



1)最初にブラスクリューを取り外して下さい。

(ブラスクリューの取り外しは「4-1 ブラスクリューの清掃及び交換方法参照」)

2)金網④を引き抜いて下さい。

3)取り外し完了です。

4)取り外した金網の目詰まりや糠等をきれいに落して下さい。

5)組付け方は「4-3 部品の組立方法」を参照して下さい。

4.各部の調整・点検・掃除

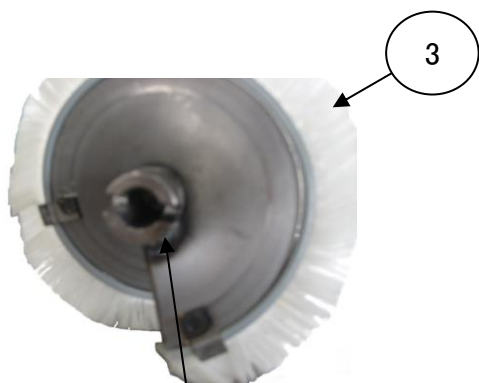
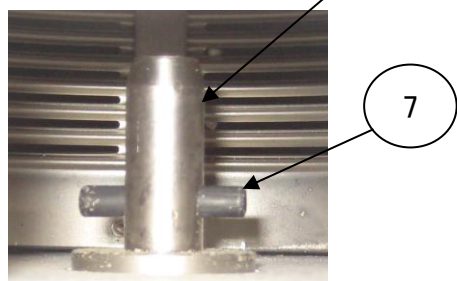
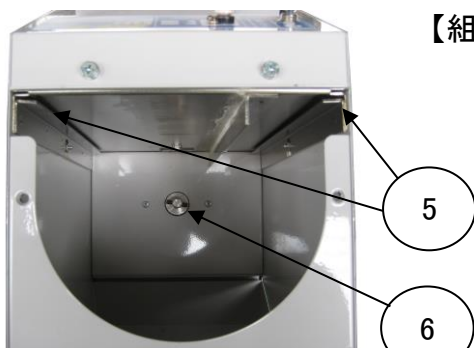
4-3 部品の組立方法



警告

点検・掃除・作業を行う場合及び精米作業終了後は、必ず電源プラグをコンセントより抜いて下さい。安全上支障をきたす場合があります。

【組立方法】



軸溝

- 1) 正面上の両側に金網④を差し込む溝⑤があります。
- 2) その溝に金網④を差し込んで奥まで入れて下さい。(金網組立完了)
- 3) 機械の奥に回転軸⑥及びスプリングピン⑦があります。
- 4) スプリングピン⑦とブラシスクリュー③の軸溝を合わせて差し込んで下さい。

(注意)

- ①スプリングピンが軸溝にきちんとはまっているか確認して下さい。
- ②ブラシスクリューが奥まで入っているか確認して下さい。

5) 排出口②を取り付けて下さい。

6) ノブボルト①を2個しっかりと締めて下さい。

(注意)

- ①締めが緩いと、金網・ブラシスクリューが浮いた状態となり、整粒米が碎米受箱へ漏れる場合があります。
- ②緩んだ状態で運転しますと機械が破損する場合があります。

7) 組立完了です。
運転し異音・異常振動等があった場合は組立をし直して下さい。

5. トラブル処理

5-1 機械が不調の場合



警告

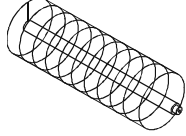
点検・掃除作業を行う場合は、必ず電源プラグを抜いてください。
安全上支障をきたす場合があります。

◎ 次のようなトラブルが発生したら対策に従って調整及び修理を行ってください。

状 況	原 因	対 策
スイッチを「入」にしても 機械が運転しない	電源がきていない	電気工事店に調査・修理依頼
	コードが断線している	断線箇所の接続または交換
	本機のブレーカーが作動している	原因を取り除き、リセットしてください
選別されない 選別が悪い	金網が目詰まりしている	金網をきれいに掃除または交換してください
	ブラシスクリューが消耗している	ブラシスクリューを交換してください。
機械が詰まる	異物が混入している	異物を取り除いてください
ブレーカーが作動する	他の单相モーター付機械や電熱器等と同時使用している	消費電力の大きい電気製品との同時使用は避けてください。
	コードリールを使用している	使用しないでください
	配線が不適正である	適正配線されたコンセントに直接電源プラグを接続してください

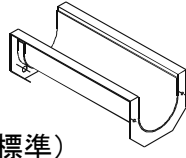
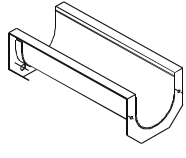
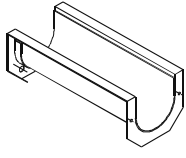
6. 消耗部品

- 表中の数値を目安に、部品の交換をお願い致します。
- 交換部品は、お買い上げの販売店へお問合せください。
- 交換作業は、お買い上げ販売店へお問合せください。

部品名	ブラシスクリュー
部品番号	B00-105-01
イメージ	
交換の目安	10,000kg (約1.67俵)

※ 1俵=60kg(30kg×2袋)です。交換目安換算の際にお役立てください。

【オプション】

部品名	金網(1.6mm)	金網(1.7mm)	金網(1.85mm)
部品番号	B00-102-02	B00-103-02	B00-104-02
イメージ	 (標準)		

アフターサービスセンター

1. 保証書の内容のご確認と保存のお願い

必ず、販売店印およびお買い上げ日を確認のうえ、お買い上げの販売店から本書を受け取り、内容をよくお読みのうえ、大切に保管してください。

2. 保証期間は、お買い上げ日より1年

3. 修理をお申しつけされるときには

《保証期間中》

お問合せの際、販売店にご連絡ください。保証書の記載事項に基づき修理させていただきます。

《保証期間を経過している時》

お買い上げの販売店にご相談ください。修理によって機能が維持できる場合は、お客様のご要望により有料修理させていただきます。

4. 補修用部品の供給年限について《製造打ち切り後10年間》

この製品の補修用部品の供給年限(期間)は、製造打ち切り後10年と致します。ただし、供給年限内であっても、特殊部品につきましては納期限等について、ご相談させていただく場合もあります。補修用部品の供給は、原則的には上記の供給年限で終了しますが、供給年限経過後であっても、部品供給のご要請があった場合には、納期および価格について、ご相談させていただきます。

5. 点検・処置しても、なお不具合があるときは

下記の点を明確にしてお買い求め先までご連絡ください。

《連絡していただきたい内容》

- 型式名と機体番号
- ご使用状況は？
- どれくらい使用されましたか？
- 不具合が発生したときの状況を、できるだけ詳しく教えてください。

本書記載以外、お客様ご自身での修理、分解や改造は、絶対にしないでください。

保証書

保証期間内に取扱説明書、本体表示などの注意書きに従って正常な使用状態で使用して故障した場合には、保証書を持参、ご提出の上、お買い求め先へお申し出ください。無料修理させていただきます。

※型 式 名	小米取機 CG-400A型	修理メモ
※機 体 番 号		
保 証 期 間	お買い上げ日より本体 1 年	
※お買い上げ日	年 月 日	
※お 客 様	お名前	
	ご住所	
	お電話 ()	
※販売店名・住所	()	

※印欄に記入のない場合は無効となりますから必ずご確認ください。

- ご転居、ご贈答などで、お買い上げの販売店に修理依頼できない場合は、下記の販売元へお問い合わせください。
- 保証期間内でも次の場合には有料修理になります。
 - (イ) お取り扱い上の不注意・天災・公害・異常電圧・指定外の使用電源による故障、損傷及び部品の当然の消耗などの場合。
 - (ロ) ご自分で不当な修理・調整・分解・改造などをされたもの及び取扱説明書、本体表示などの禁止事項での使用による故障及び破損。
 - (ハ) お求め先以外での修理・純正部品以外の使用起因による故障、損傷の場合。
 - (ニ) 機能上影響のない音・振動・外観上の軽微な傷、経時変化による自然退色、発錆などの場合。
 - (ホ) お買い上げ後の輸送・移動・落下などによる故障及び損傷。
 - (ヘ) 一般、厨房用以外（たとえば車輻、船舶へのとう載など）に使用された場合の故障及び損傷。
 - (ト) 故障に起因する休業補償などの二次損失の補償。
 - (チ) 故障の発生後30日以内にお買い求め先へお申し出がなかった場合、取り外した不具合部品を紛失された場合。
 - (リ) 本書にお買い上げ年月日、お客様名、販売店名の記入のない場合あるいは字句を書き換えられた場合。
 - (ヌ) 本書のご提示がない場合。
- 本書は日本国内においてのみ有効です。(This warranty is valid only in Japan.)
- 本書は盗難・火災などの不可抗力以外で紛失された場合は、再発行いたしませんので大切に保管してください。

- この保証書は、本書に明示した期間・条件のもとにおいて無料修理をお約束するものです。したがってこの保証書によってお客様の法律上の権利を制限するものではありませんので、保証期間経過後の修理等についてご不明の場合は、お買い上げの販売店又は、下記のお客様窓口へお問い合わせください。
- 保証期間経過後の修理・補修用部品の保有期間について詳しくは、アフターサービスについての項をご覧ください。

マルマス機械株式会社

〒930-0314 富山県中新川郡上市町若杉2番地
TEL. 076-472-2233 FAX. 076-473-9100