

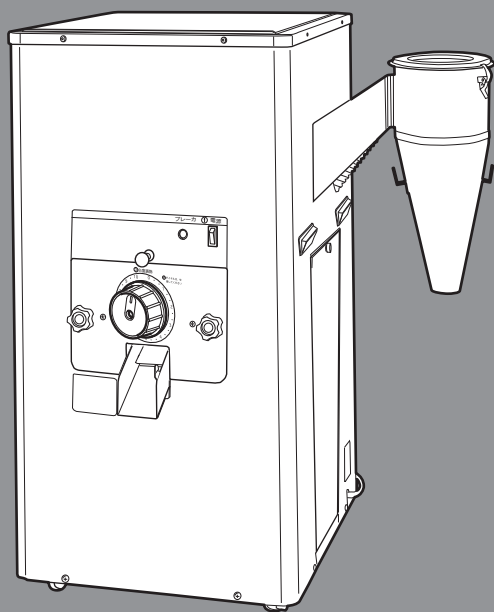
# マル回マス

## 一回通し式精米機

### R2203E

(三相 200V)

## 取扱説明書



このたびは、お買い上げいただき  
誠にありがとうございます。



当製品を安全に、また正しくお使いいただくために必ず  
この「取扱説明書」をお読みください。

誤った使い方をすると、事故を引き起こすおそれがあります。  
お読みになった後も必ず製品の近くに保存してください。

## もくじ

---



安全上のご注意.....	1
使用上のお願い.....	3
安全マークの貼付け位置.....	4
各部の名称と働き.....	5
運転前の準備.....	6
使用手順.....	8
各部の取り外しと取り付け.....	12
不調診断.....	16
原因と対処.....	18
仕様.....	22
アフターサービスについて.....	22

---

# 安全上のご注意（必ずお守りください）

●品質・性能向上あるいは安全上、使用部品の変更を行うことがあります。その際には、本書の内容およびイラストの一部が、本製品と一致しない場合がありますので、ご了承ください。

■誤った取扱いをしたときに生じる危険とその程度を、次の表示で区分して説明しています。

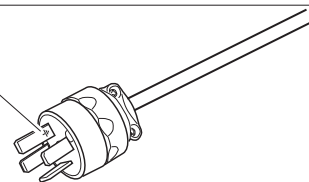
 <b>警告</b>	その警告文に従わなかった場合、死亡または重傷を負う危険性があるものを示します。
 <b>注意</b>	その注意文に従わなかった場合、ケガを負う危険性があるものを示します。

## 設置・運転前に関する

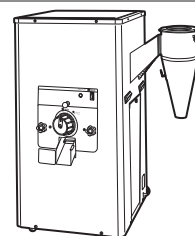
### 警告

●アースは確実に付けてください。  
付けないと感電するおそれがあります。

アース



●水につけたり、水をかけたりしないで下さい。火災・漏電・感電の原因となります。



●改造はしないでください。また、修理技術者以外の方は分解したり修理しないでください。火災・感電・ケガの原因となります。

### 注意

●不安定な場所で使用せず、水平になるように使用してください。  
ケガの原因となります。

●水のかかる場所や湿気が多い場所、火気の近くで使用しないでください。  
感電・漏電の原因となります。

### お願い

●本機にはブレーカーが付属されております。  
他の器具容量と併せ、契約電力のご確認をお願いします。

## 作業中に関する

### ⚠ 注意

- ホッパー内に、手や指を入れないでください。

ケガをするおそれがあります。

- 精米内部、抵抗内部には、手や指を入れないでください。

ケガをするおそれがあります。

- 点検整備をする時は、必ず差し込みプラグを抜いてください。

ケガをするおそれがあります。

- カバー類は、常に装着してください。

外したままで運転をすると、ケガをするおそれがあります。

- 指定された電源以外では使用しないでください。

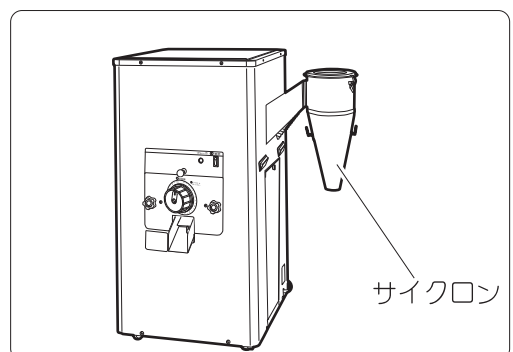
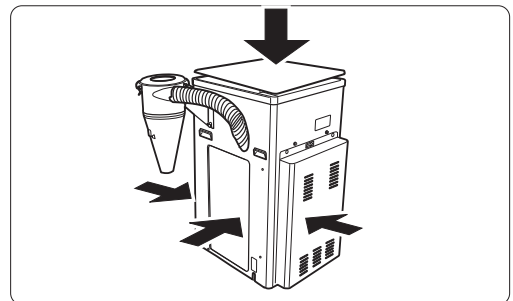
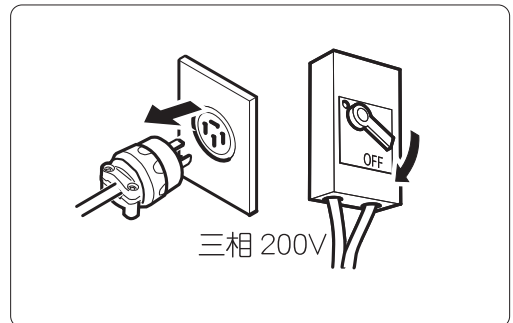
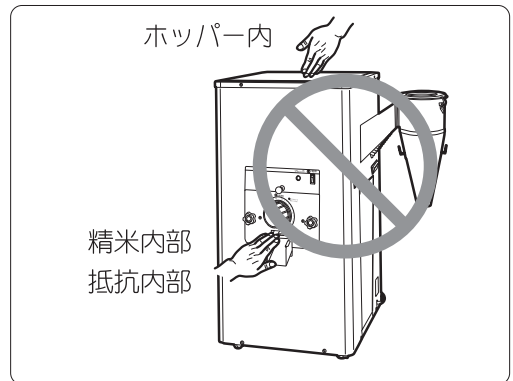
火災・感電の原因になります。

- 本体を踏み台にしたり、重いものをのせたりしないでください。

本体が変形したり、転倒してケガをするおそれがあります。

- 本体を使う時は、常に集塵装置（サイクロン）を装着してください。

周囲を汚したり、健康を害するおそれがあります。



# 使用上のお願い（必ずお読みください）

## 作業中に関する

### お願い

- 米ぬかを放置しないでください。  
精米後、ぬか袋内の米ぬかは、毎回取り除いてください。性能が維持できなくなる他、故障の原因になります。また、米ぬかを長く放置しますと、カビや虫が発生することがあります。
- 本機を、お米の精米以外に使用しないでください。
- 水気をおびたお米は、精米しないでください。
- 米ぬかは、ホッパー内に戻さないでください。
- 定期的に、精米部をお掃除してください。

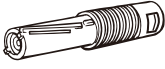
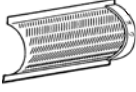
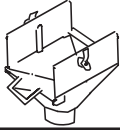
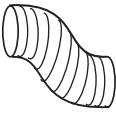
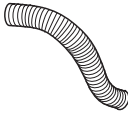

## 米保冷库（貯蔵庫）をご利用の場合

### お願い

- 米保冷库（貯蔵庫）から出してすぐのお米は、外気に慣らしてから精米してください。  
米保冷库（貯蔵庫）内温度と外気温に差がある場合、米袋を保冷库（貯蔵庫）から取り出した際に、玄米が水気をおび、精米に影響が出ることがあります。この場合は、米袋のクチを開けるか、必要分を容器へ移し、24時間外気に慣らしてください。途中、かき混ぜていただくと、水分ムラもなく、きれいに精米ができます。
- 玄米を外気に慣らしていただく際のご注意。  
直射日光の下では行わないでください。急激に玄米の水分が失われ、精米の際に、お米が砕ける原因になります。  
日陰にて、玄米を外気に慣らしてください。

## 消耗部品

- 表中の数値を目やすに、部品の交換をお願いいたします。
- 交換部品は、お買い上げの販売店へお問い合わせください。
- 交換作業は、お買い上げの販売店へお問い合わせください。

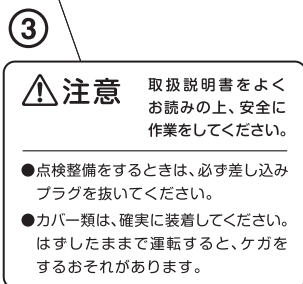
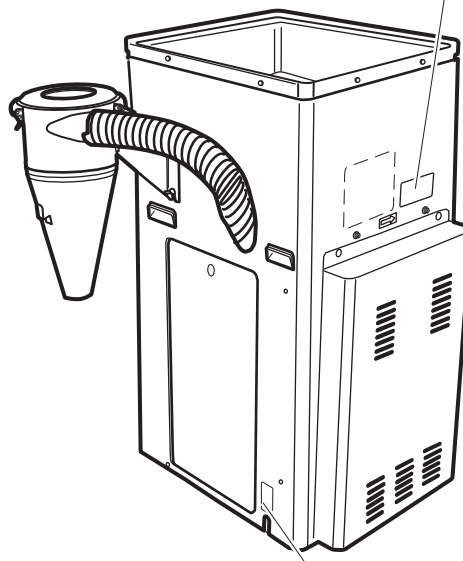
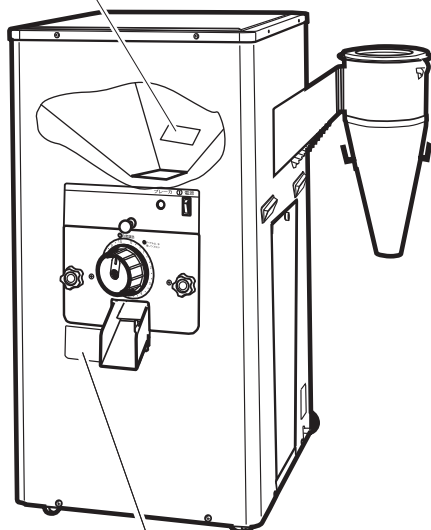
部品名	ロール転子( 57 )	とうせい金網	シュウコウカバー	吸引ホース	サイクロンホース	ぬか袋
部品番号	1G3151-34041	1G3151-31162	7G3151-31300	1G3008-43041	1G3153-82011	1G3351-81023
						
交換の目安 (玄米)	120,000kg (約2000俵)	30,000kg (約500俵)		50X290ホース	50X600ホースEF	ヌカブクロ550

※ 1 俵 = 60kg (30kg × 2 袋) です。交換目安換算の際にお役立てください。

# 安全マークの貼付け位置

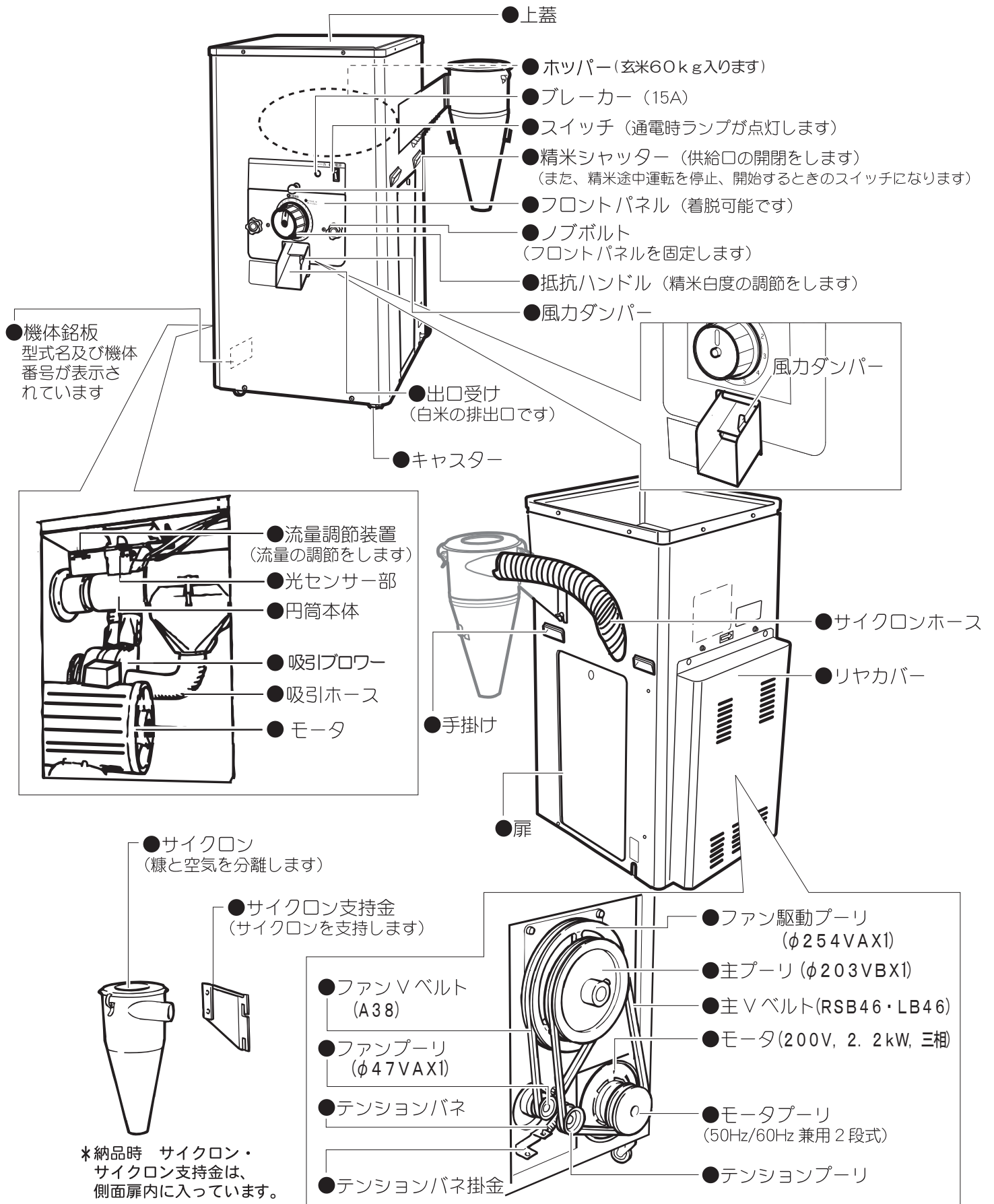
※安全に作業していただくために、安全マークの貼付け位置を示したものです。

※安全マークは常に汚れや破損のないように保ち、もし破損・紛失した場合は、新しいものに貼り直してください。



No.	部品番号	部品名称	個数
①	1G3351 - 72140	注意マークP - 2	1
②	1G3351 - 72120	注意マークP - 1	1
③	1G3373 - 72110	注意マーク	1
④	1G3351 - 72130	警告マークP - 1	1

# 各部の名称と働き



# 運転前の準備

## 設置場所

### 警告

- アースは確実につけてください。
- つけないと感電するおそれがあります。

精米機の設置場所は、湿気のない所に機械が水平になるように設置してください。

### 取扱いの注意

- 15アンペアのブレーカが付属されています。
- この精米機は電気装置を内蔵しておりますから、できるだけ乾燥した場所で使用、または格納してください。また、ネズミが入りますと電機部品をこわすことがありますので、十分注意してください。

本機は電圧が低下しますと、運転不能になる場合があります。

この場合は、下記の点をご確認ください。

- コードリール等は使用しないでください。



- 二又ソケットからは配線しないでください。



- 細くて長い配線はしないでください。

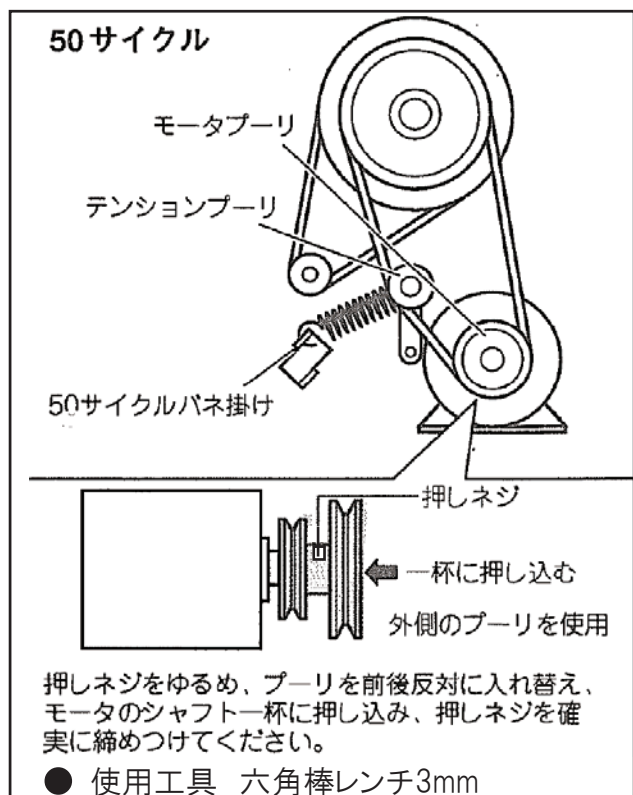
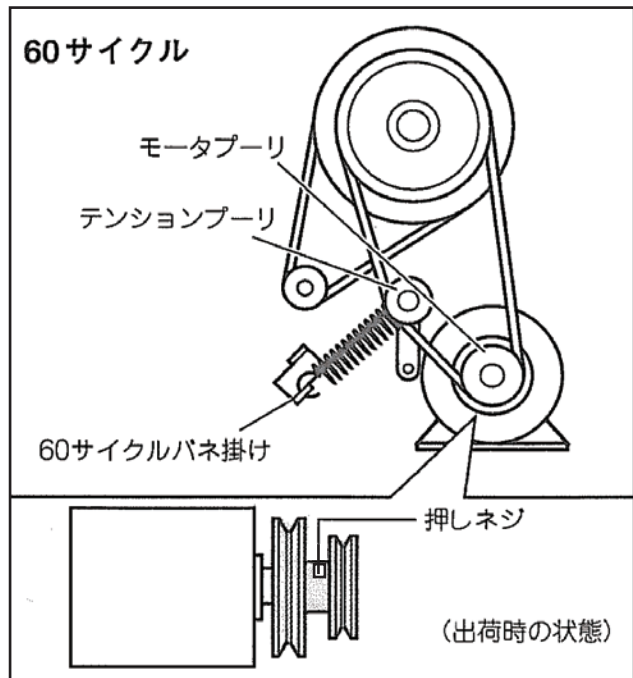


- 電気容量の大きい器具と併用しないでください。



## プーリのセット

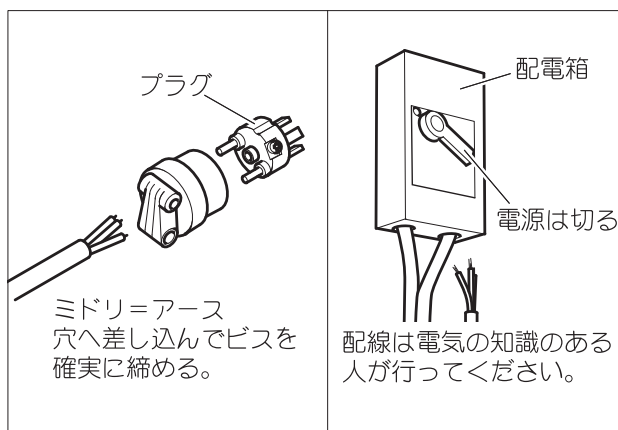
- 本機は出荷時60サイクル(60Hz)用にセットして出荷されております。**50サイクル地域では必ずモータプーリの反転とテンションバネ掛け位置の変更を行ってください。**



# 運転前の準備

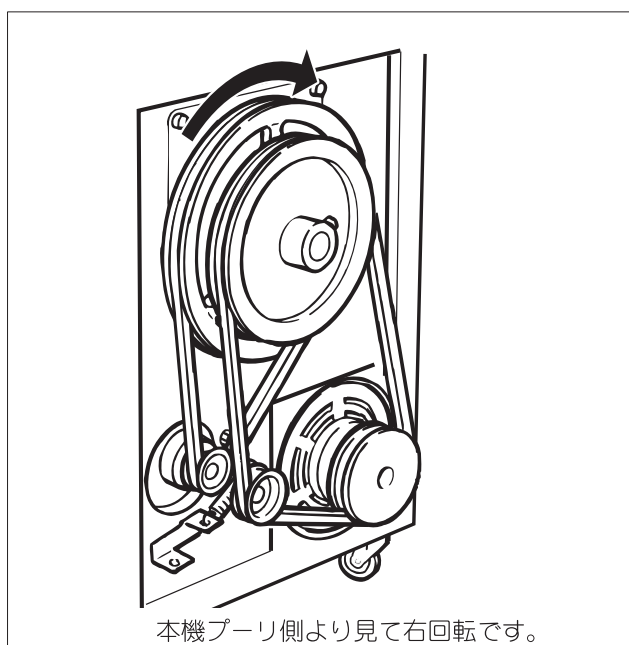
## 配線

- 1) 電源コードにプラグ（付属品）を取り付けるか、配電箱へ直接配線してください。



- ミドリ色の線はアース線ですので、プラグのアース端子（≡マーク）へ配線してください。
- プラグの配線は、ビス横の穴へ配線を差し込んでビスを締めると固定されます。

- 2) 回転方向を確認してください。



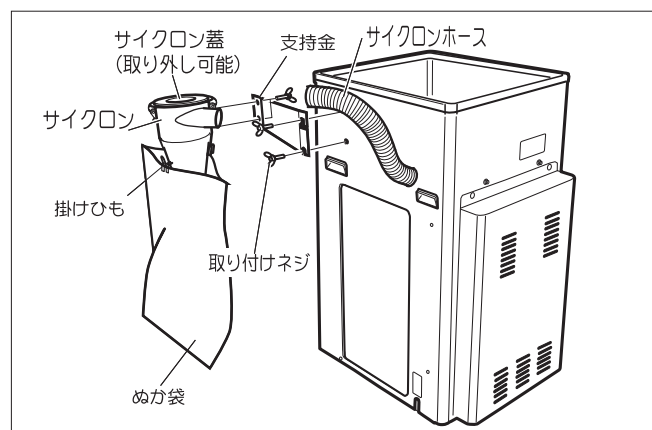
- 本機プーリの回転方向は、必ず矢印方向で運転してください。
- 回転方向を間違えますと白米が排出されず、逆流した玄米（粳）が機体内に流出し、機械を破損しないようにはなっておりますが、注意してください。
- 回転方向を逆にするには、電源プラグまたは、配電箱の結線部のアカ、シロ、クロ、のいずれか2本を入れ替えてください。
- 空運転の時、スイッチを入れると、約4秒間モータが回転した後、自動的に停止しますが異常ではありません。

## 取扱いの注意

- 配線時は、必ず電源を切って作業してください。

## サイクロンの取付け

- ① 支持金によりサイクロンを機体に取り付けてください。
- ② サイクロンホースとぬか袋を取り付けてください。



## 取扱いの注意

- サイクロンホースは出荷時にセットしてありますが、抜けていないか確認してください。

## 注油

軸受部には、全密閉の無注油ベアリングを使用していますから、注油の必要はありません。



# 使用手順

## ⚠ 注意

- 運転中はぜったいに手や指を米の供給口に入れないでください。
- ケガをするおそれがあります。
- 点検整備をするときは、かならず差し込みプラグを抜いてください。
- カバー類は常に装着してください。
- はずしたままで運転するとケガをするおそれがあります。

## 標準作業の順序

### 1. 電源を入れる

プラグを 200V 3 相電源に差し込み、配電箱の電源を入れてください。

- 回転方向を確認してください。

## 取扱いの注意

- 空運転の時、スイッチを入れると約 4 秒間モータが回転した後、自動的に停止しますが、異常ではありません。

### 2. 精米シャッターを閉める (押す)

### 3. 玄米をホッパーに入れる

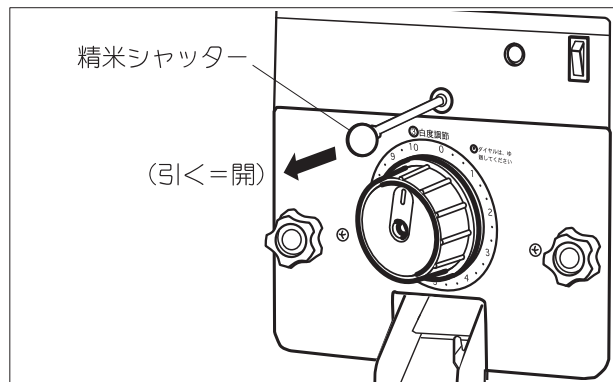
必要量の玄米をホッパーに入れます。

- ホッパーの容量は、玄米 60kg ですが少量の精米も可能です。お好みの分量の玄米を入れてください。

### 4. スイッチを入れる

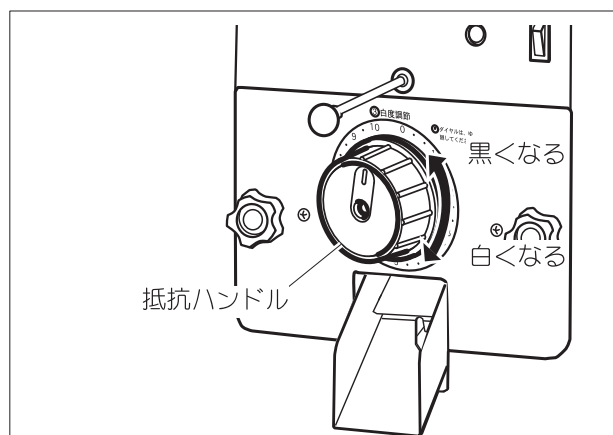
### 5. 精米シャッターを全開にする (引く)

あらかじめ空運転をしてから抵抗ハンドルを「0」にセットして精米シャッターを全開にします。(運転時は、必ず全開にしてください)



### 6. 白度を決める

出口の抵抗装置に負荷がかかり、白米を排出し始めますので、白度をみながら抵抗ハンドルを静かに調節して白度を決定してください。



## 取扱いの注意

- 抵抗ハンドルは「0」より、ゆっくり加えてください。急激な調節は機械不調の原因となります。
- 抵抗ハンドルを調節してからすぐには白度は変わりません。ややおくれて、白さが増えますので、間をおきながら白度調節をしてください。

## 7. ムラツキ米をホッパーに戻す

白度が決まるまでのお米は、玄米（粳）が混じったりしていますので、ホッパーに戻してください。以後、同一玄米（粳）なら運転中、一切の調節は不要です。

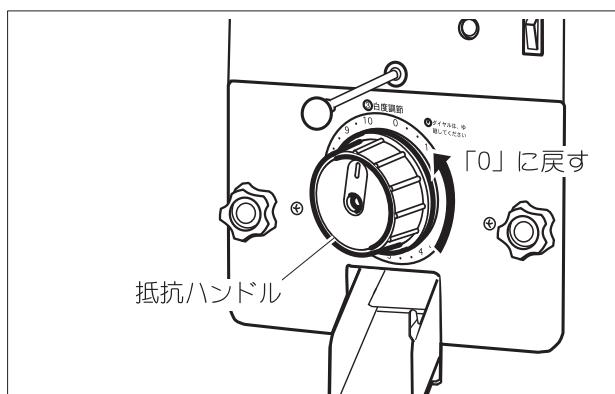
- ホッパー内に玄米（粳）がなくなると、約4秒間モータが回転した後、自動停止します。

### 取扱いの注意

- 自動停止の状態では、ホッパー内に玄米（粳）を入れようとすると、自動スタートしモータが回転します。

## 8. 白米を追加する（精米作業の最後）

精米作業の最後には、ホッパー内の玄米（粳）がなくなる寸前に仕上がった白米、約1リットル（5合）をホッパー内に返して仕上げつきを行い、白米が全部排出されたら抵抗装置を「0」に戻すと、機内に残っている白米が排出され、精米を完了します。



### 取扱いの注意

- 白米を追加しないと、最後に玄米（粳）が排出されます
- 自動停止した場合の再始動時に、ムラツキ米が排出される場合がありますので、別容器に受けホッパーに戻してください。

## 9. スイッチを切る

### 10. 糠処理をする

糠袋が糠で満杯になり、サイクロン下部と接続しないうちに糠処理をしてください。

▶もし忘れると…

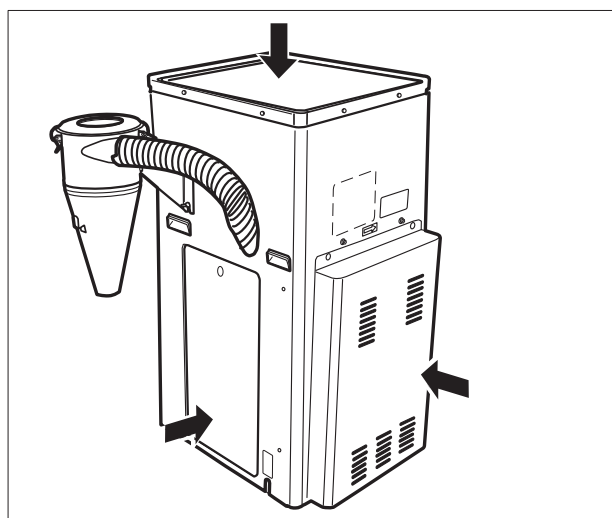
サイクロン上部から糠が噴きだし、そのまま続けると、故障の原因となります。

### 取扱いの注意

- サイクロン内部に糠が付着しますと、性能に影響しますので、時々サイクロン蓋を取り外し、ブラシで掃除してください。

## 11. 手入れ、格納

作業終了後は、扉および上蓋をして、湿気のないところに格納してください。



### 取扱いの注意

▶もし忘れると…

ネズミが入り、内部の電気部品を破損することがあります。

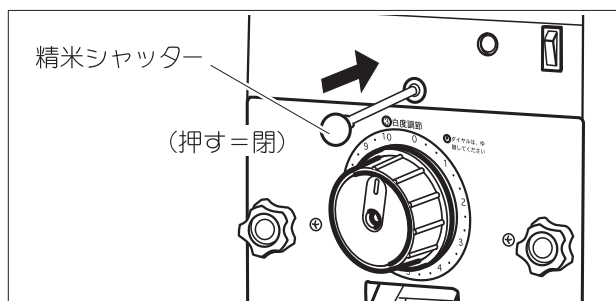
## 精米途中で停止する場合

### 1. 精米シャッターを閉める (押す)

精米途中での停止、開始は必ず精米シャッターで行ってください。

### 取扱いの注意

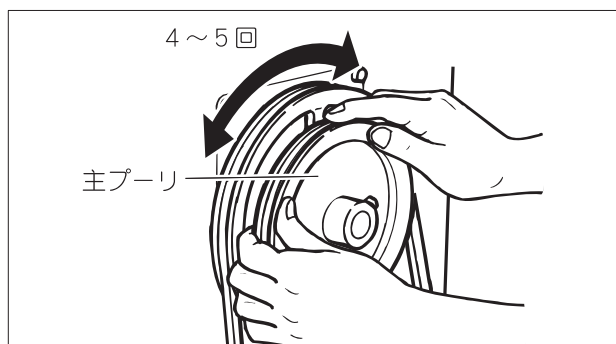
- 精米シャッターは、スイッチ替わりにもなっていますので、シャッターを閉めることにより、約 4 秒後自動的に停止します。
- 再運転は精米シャッターを全開にしますとモータが回転し、運転を開始します。



### 取扱いの注意

- 精米作業中、スイッチを切ったり、停電等によって運転を急に停止し、機械内部がつまった時は、下記の手順で、機械内のお米を完全に排出してから再運転してください。

- ① スイッチを切る。
- ② シャッターを閉める。
- ③ 抵抗ハンドルを「0」に戻す。
- ④ リヤカバーを外す。
- ⑤ 主プーリを手で4～5回左右に回す。



- ⑥ スイッチを「入」にし、モータを回す。

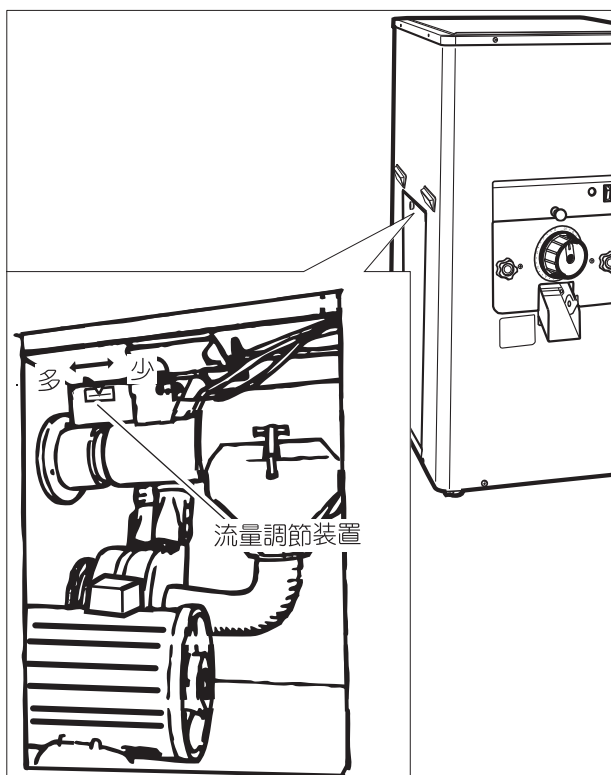
この時、約 4 秒間で自動停止しますので、一回でつまりが解消されない場合は、再度スイッチを「入」にしてください。

- 作業中、抵抗の加えすぎなどによって、機械内部がつまった場合、ただちに運転を停止して、前記と同じ処置を行ってください。

## 流量調節装置の使用法

使用中、お米がよくつまる時、また、精米時間が長くなったら、表を参考にして流量調節を少しずつ加減してください。

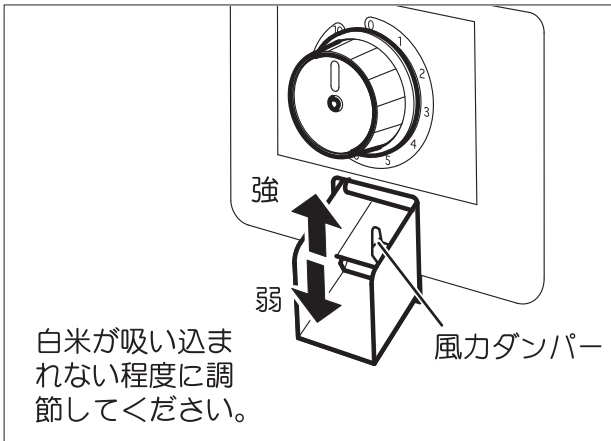
現象	流量調節方向	
	玄米	粉
精米時間が長くなった場合 (能率があがらない)	多方向	全開
お米がよくつまる場合 (ブレイカーがよく切れる)	少方向	全開で2回つき (P11参照)
白度を上げたい場合	少方向	全開で2回つき (P11参照)
ワラ屑が多い粉の場合	—	全開



## 風力ダンパーの使用方法

出荷時は「弱」になっていますので、下記の要領で、適宜調節してください。

### 1. 風力ダンパーで風力を調節する



### 取扱いの注意

- 米質、白度等により、適宜調節してください。
- 強すぎると、糠の中に白米が混入します。

### 籾からの精米（2回つきで行う）

籾から直接白米にする場合は、流量調節装置を全開にして、よりよい精米ができる2回つきをおすすめします。

- 1回目…籾が2~3割混入する程度（6~7分つき）
- 2回目…仕上精米

### 取扱いの注意

- 2回目も流量調節装置は、そのまま運転できます。
- 白米が吸い込まれない程度に、風力の調節をしてください。
- 大きなワラクズは取り除いてから作業してください。

## 屑米、もち米、高・低水分米の精白要領

### 1. 屑米の精米

屑米を精白する場合には、抵抗を弱めにして二回つきを行うと碎米の発生も少なく、きれいな白米に仕上がります。

### 2. もち米の精米

もち米は糠の層も厚く、お米にねばりがありますので、馬力も15~20%多く必要とします。したがって、1回目で8分つき位に仕上げ、2回目に完全に仕上げると、白度の良いきれいなもち米ができあがります。

### 取扱いの注意

- 初期に排出される約1リットル（5合）には、精米機金網部の残米（うるち米）が混入しますので、別容器で受けるか、残米を取り除いてからもち米の精米を行ってください。

### 3. 高・低水分米の精米

標準米以上に水分の高い高水分米、それ以下の水分の低い低水分米の精米は、いずれも馬力をやや多く必要としますので、玄米の流量調節を少方向で運転してください。

### 取扱いの注意

- 高・低水分米とも、標準米との水分差が大ききときは、2回つきを行ってください。

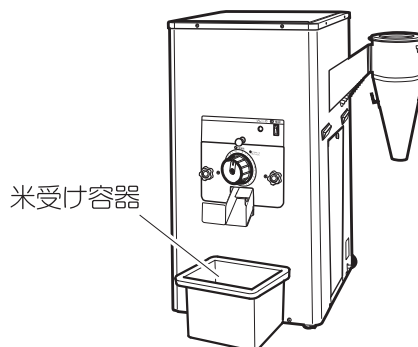
# 各部の取り外しと取り付け



●点検整備をするときは、必ず差込みプラグを抜いてください。  
差込みプラグを差したまま行くと、ケガをするおそれがあります。

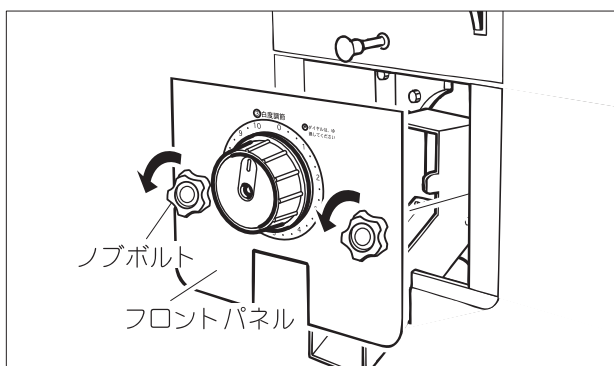
## 作業時のおすすめ

精米部の取り外しの際、ぬかやお米が本体内外に、こぼれますので、米受け容器をご用意いただくと、作業後のお掃除も簡単です。



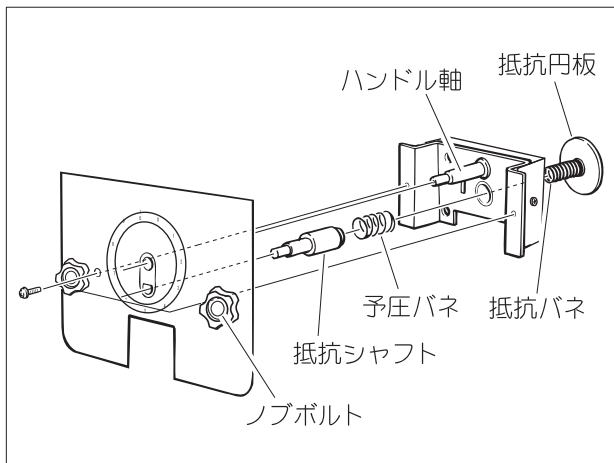
## 抵抗装置の取り外し

### 1. フロントパネルを外す



## 抵抗装置の構造

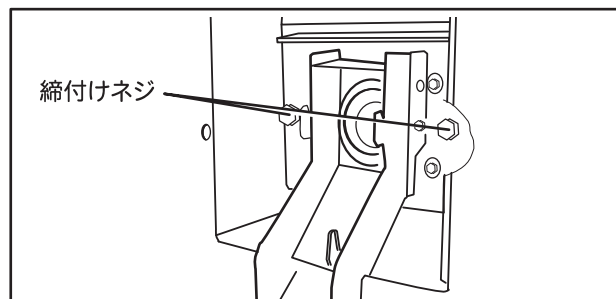
抵抗装置を分解・組立てするときは、部品の順序を誤らないよう、正しく行ってください。



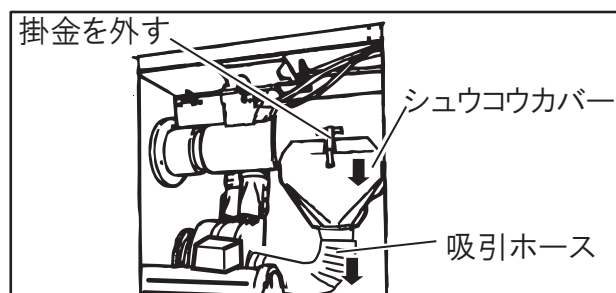
## 出口受け・搗精金網の取り外し

### 1. フロントパネルを外す

### 2. 締付けネジを外す



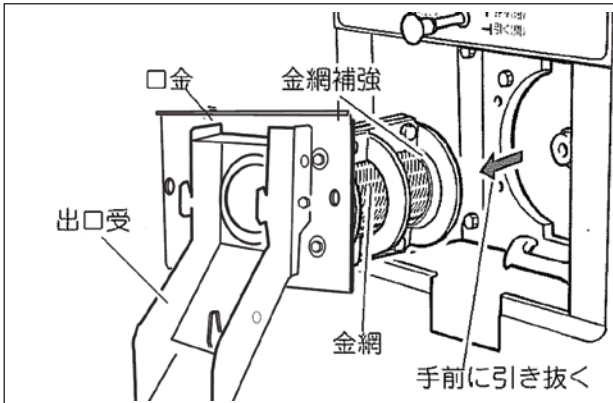
### 3. 吸引ホース、シュウコウカバーを外す



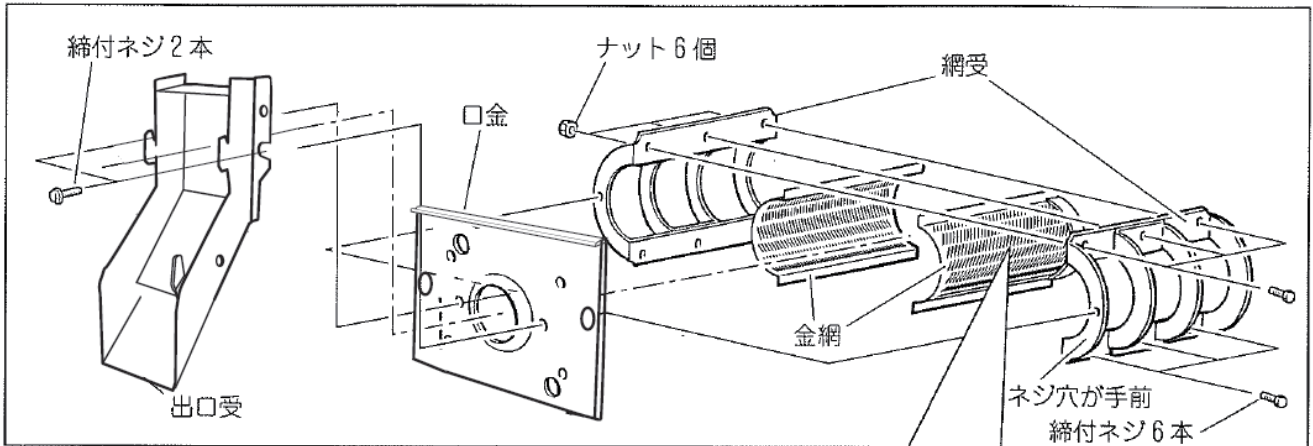
## 取扱いの注意

- このとき、搗精金網内の白米はシュウコウカバーに落下します。
- 精米シャッターは必ず閉めて（押して）ください。

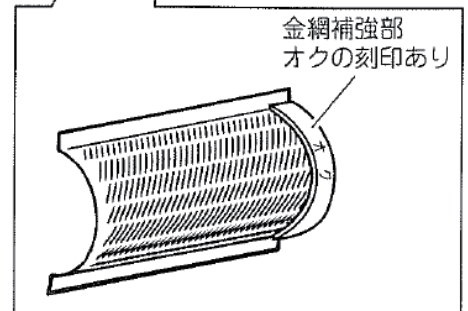
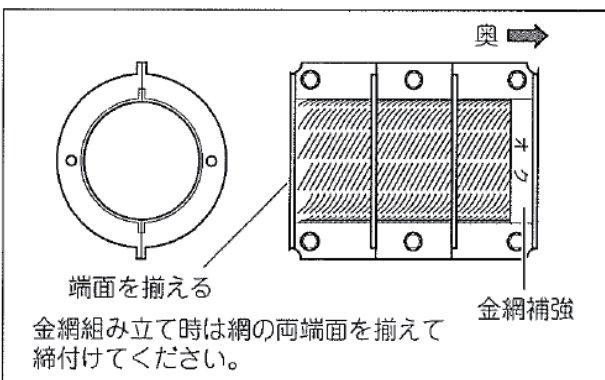
#### 4. 出口受と一体で金網を引き抜く



#### 5. 金網を外す



#### ●金網組み立て時の注意



#### 取扱いの注意

- 必ず、金網補強側が奥になるように組み立ててください。
- ▶もし逆に組み立てると、金網耐久力に影響します。

## ロールおよび主軸の取り外し

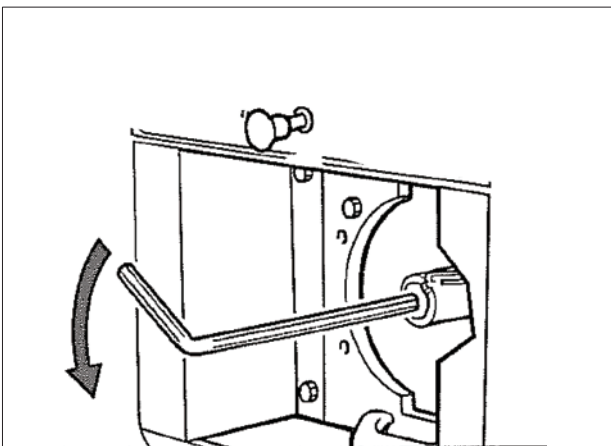
### ロールのみを取り外すとき

(ロールを前方に取り外す)

#### 1. フロントパネル、出口受けを外す

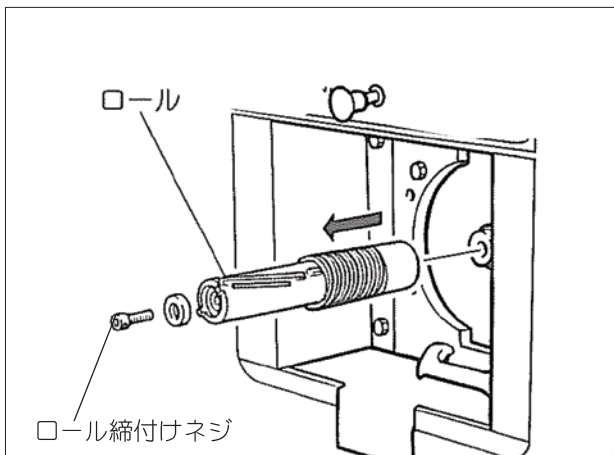
(12ページ参照)

#### 2. ロール締付けネジを外す



- この時、市販のレンチ(六角棒レンチ 8mm)をご使用ください。
- ゆるみにくい時は、リヤカバーを外してプーリーを押さえて行ってください。

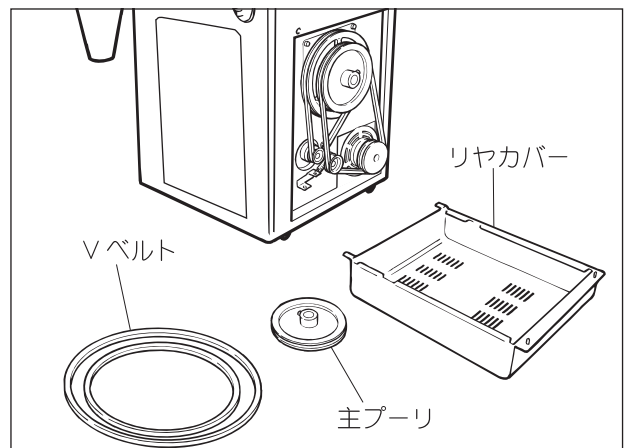
#### 3. ロールを引き抜く



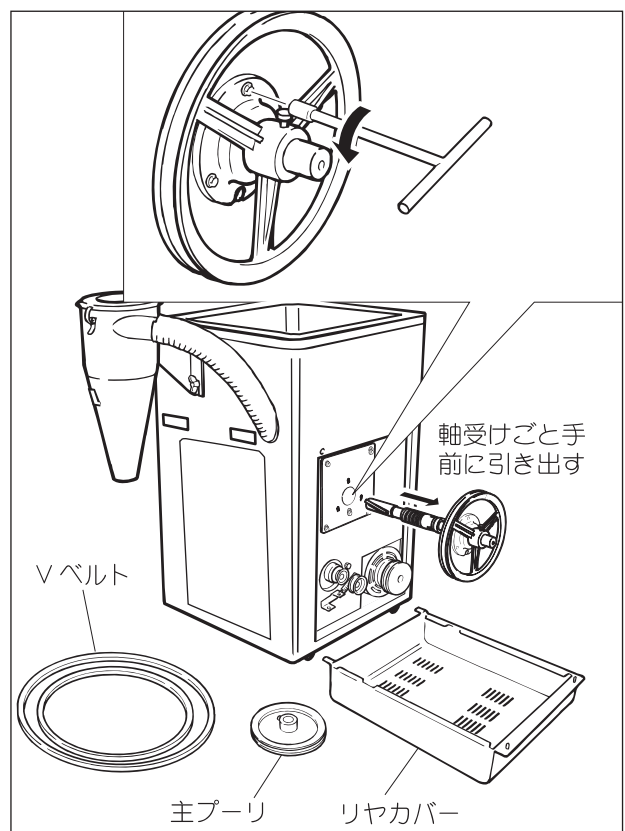
### 主軸とロールを取り外すとき

お米の詰まりがあるときは、この方法を行ってください。

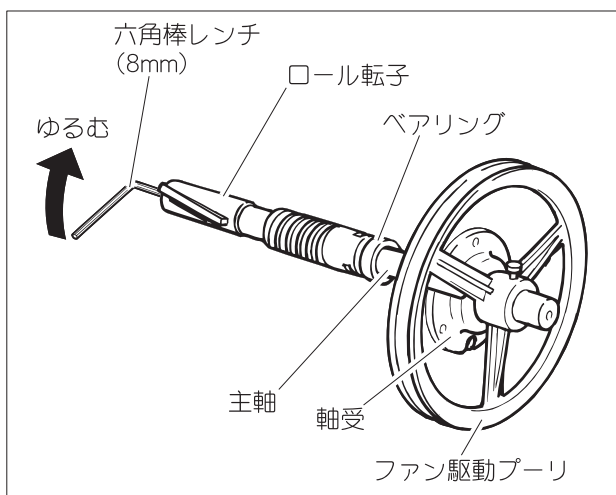
#### 1. リヤカバー、Vベルト、主プーリーを外す



#### 2. 締付けボルトを外す

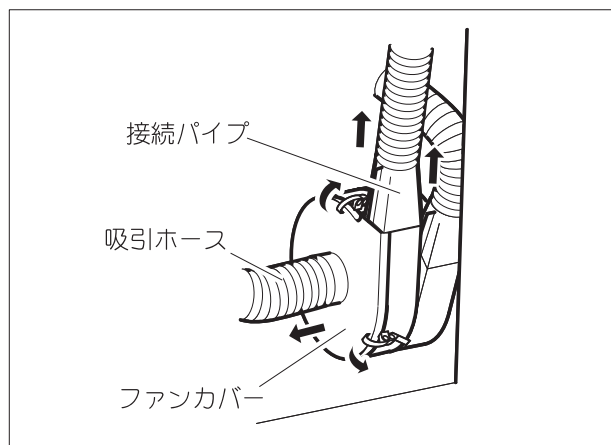


### 3. ロール転子を外す

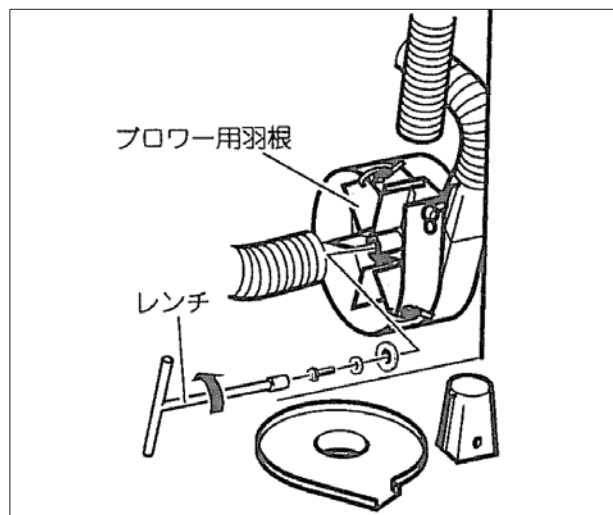


### ブロワー用羽根の取り外し

#### 1. 吸引ホース、接続パイプを外す



#### 2. ファンカバーを外し、ブロワー用羽根を外す



### 組立て

組立ては、分解の逆に順次行ってください。



# 不調診断

●修理を依頼される前に、こちらで一度お調べください。

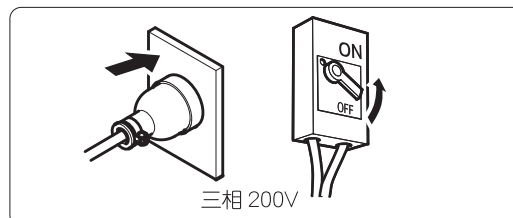
## 運転ができない場合

### 1. 差込みプラグと配電盤を確認する

抜けている場合は、差込みプラグをコンセントに差し込んでください。

配電盤の「入(ON)」確認し、各端子にゆるみがないか確認してください。

●改善されない場合→「2. 電源ランプを確認する」へ



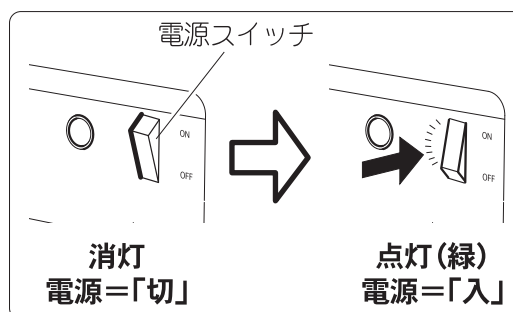
### 2. 電源ランプを確認する

電源スイッチを押して(電源を入れて)ください。緑に点灯します。

●緑に点灯する→「3. ホッパー内を確認する」へ

●点灯しない→ブレーカが作動しています。

P17「3. ブレーカ復帰ボタンを押す」へ

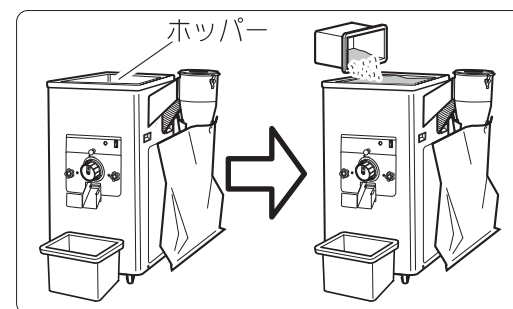


### 3. ホッパー内を確認する

ホッパー内に玄米(もみ)が入っているか確認してください。

●空になっている→玄米(もみ)を追加してください。

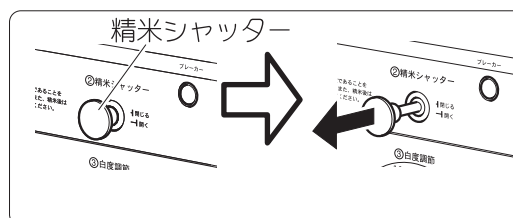
●玄米(もみ)が入っている→「4. 精米シャッターを確認する」へ



### 4. 精米シャッターを確認する

精米シャッターが開いている(引かれている)かを確認してください。

●閉じている(押されている)→精米シャッターを開けて(引いて)ください。



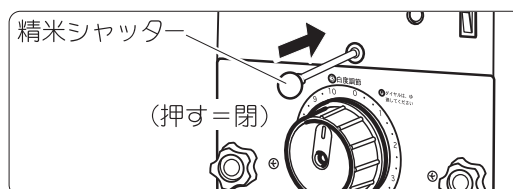
● P16「運転ができない場合」の内容を、一度お調べください。

## 精米が途中で止まった場合

ホッパーに、たくさんのお米が残っているのに停止した場合は、精米部が詰まり、本機のブレーカが作動した可能性があります。下記の要領で、解除をしてください。

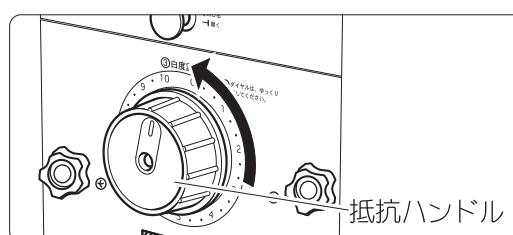
### 1. 精米シャッターを押す（閉じる）

精米シャッターを奥まで押して、閉じてください。  
ホッパーから精米部へお米が流れないようにします。



### 2. 抵抗ハンドルを「0」にする

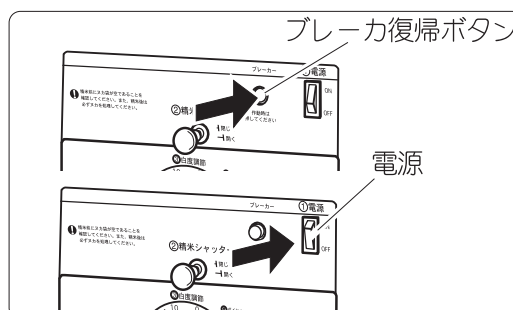
抵抗ハンドルを「0」にします。



### 3. ブレーカ復帰ボタンを押す

ブレーカ復帰ボタンを押し、ブレーカを復帰します。  
電源ボタンを押し、起動するか確認してください。

※精米部が空になった場合には、P8の「使用手順」に戻って  
精米を行ってください。

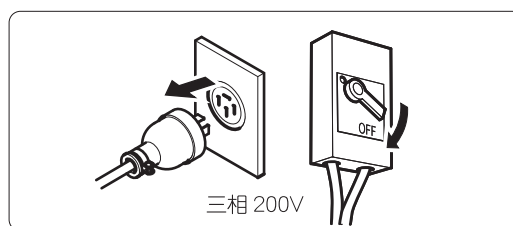


### 復帰しない場合は・・・

ブレーカ（安全装置）作動後は、2～3分通電しません。時間をおき再度行ってください。それでも復帰しない場合は、精米部が詰まっていますので、下記の要領で解除してください。

### 4. 差込みプラグを抜く

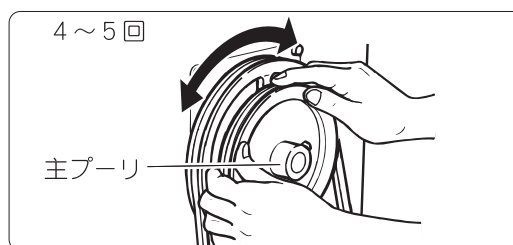
差込みプラグを抜いてください。



### 5. リヤカバーを外し、メインプーリを回す

メインプーリを手で4～5回左右に回してください。

※「3. ブレーカ復帰ボタンを押す」に戻ります。



### それでも改善しない場合は・・・

P12「各部の取り外しと取り付け」に従い、精米部を空にしてから、「3. ブレーカ復帰ボタンを押す」に戻ります。

# 原因と対処

## 機械内部への詰まり

原因は、下記の項目が想定されます。白度調節をしておいてください。また、白度調節は、ゆっくり行ってください。

### 抵抗が強すぎる（白度の上げ過ぎ）

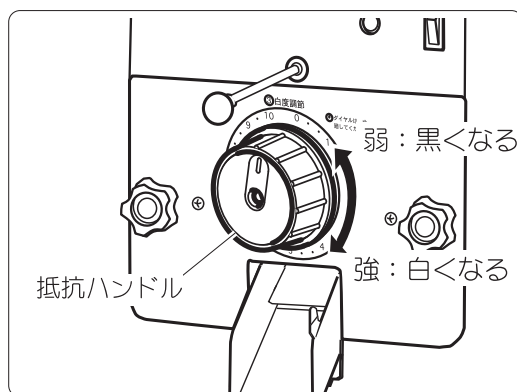
### 抵抗を急激に加えた

### 玄米（もみ）が高水分

玄米（もみ）水分が 17% を越えると精米が困難になります。

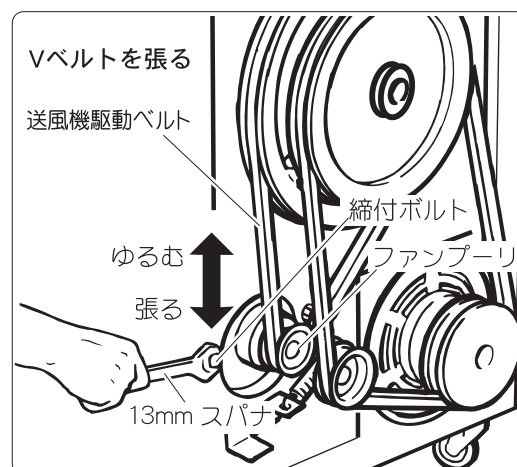
- ・玄米（もみ）を日陰干しにする。
- ・2回つきを行う。

のいずれかの方法で作業を行ってください。



## 送風機駆動ベルトのゆるみ

送風機の締付ボルトを回し送風機駆動ベルトを張り調節してください。

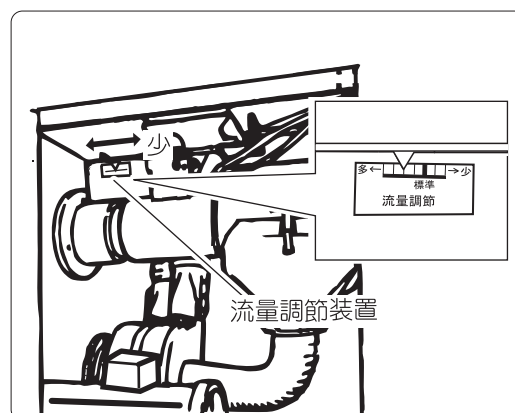


## ぬか切れが悪い

原因は、下記の項目が想定されます。各項目を確認の上、対処してください。

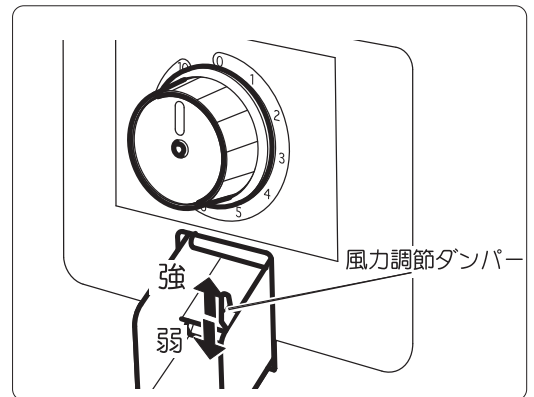
### 能率の上げ過ぎ

流量調節目盛りを少しずつ「少」方向にしてください。



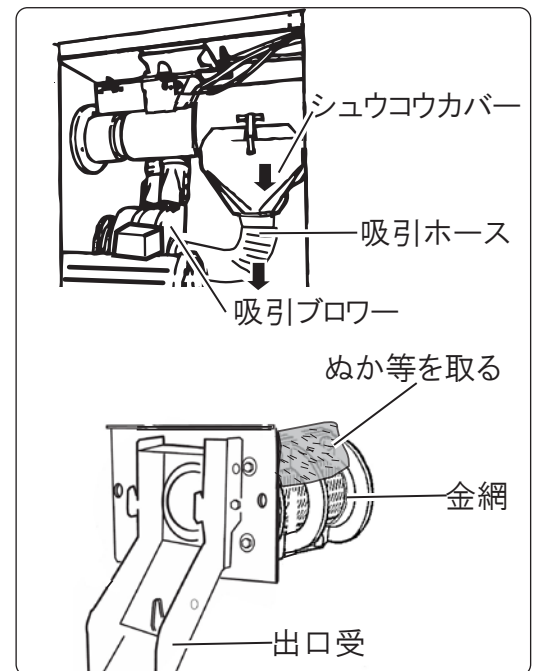
## 風力調節ダンパー開度が少ない

白米が吸い込まれない程度に調節してください。



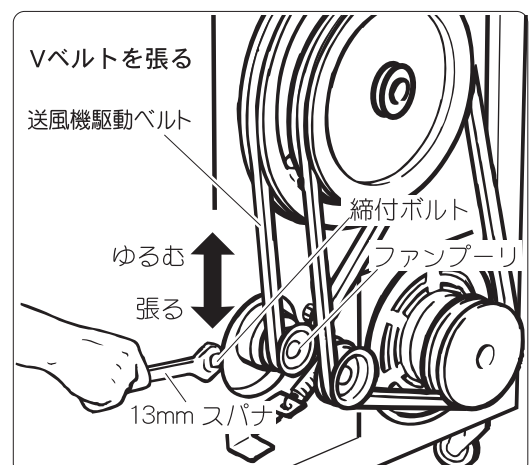
## ホース等へのぬか詰まり

各ホース、吸引ブローアおよびシュウコウカバー、金網のお掃除を行ってください。



## 送風機駆動ベルトのゆるみ

送風機駆動ベルトの締付ボルトを回し送風機駆動ベルトを張り調節してください。



## 精米に時間がかかるようになった

原因は、下記の項目が想定されます。各項目を確認の上、対処してください。

### ロールに、ぬかが付着している

ロールの溝部のぬかを取り除いてください。  
(部品の取り外しは、P14 参照)



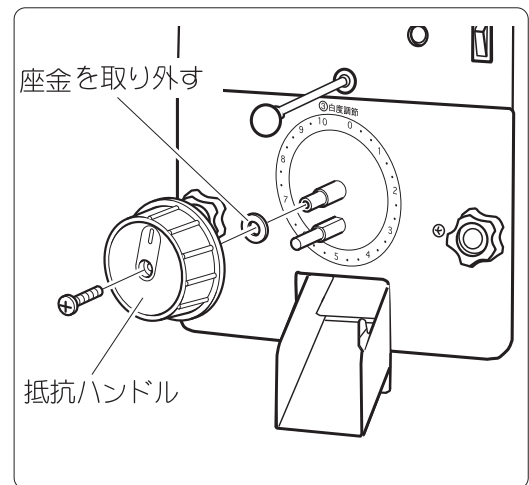
## 白度不足の場合

抵抗ハンドルを「10」にしても白度不足の場合は、次の作業を行ってください。

### 1. 抵抗ハンドルを外す

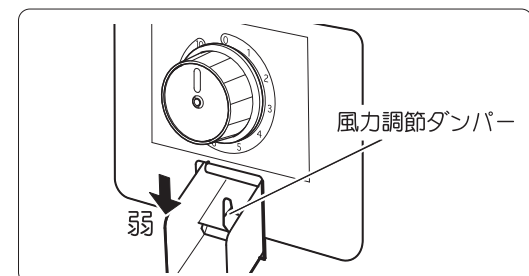
### 2. 座金を外し、抵抗ハンドルを取りつける

座金を外すと、抵抗は「0」～「10」まで全般的に強くなりますので、改めて白度を決めてください。



## ぬかの中に整粒(白米)が多い

### 風力調節ダンパーを閉める(弱方向へ)



## ブレーカが作動する

### 白度設定が強すぎる

P8 を参照のうえ、白度を弱く調節してください。

P17 精米が途中で止まった場合を参照ください。

## 精米するとお米が砕ける場合

### 白度設定が強すぎる

P8 を参照のうえ、白度を弱く調節してください。

### 部品の消耗

長くご使用いただいた場合、精米部の部品が摩耗し、お米が砕ける原因となります。部品交換が必要な場合は、お買い上げの販売店へお問い合わせください。(P3参照)

## 白米に玄米が混じる場合

### お米の水分が均一でない

玄米の水分ムラが発生した可能性が考えられます。P3 を参照の上、玄米を外気に慣らしてください。

### 白度設定が弱すぎる

P8 を参照のうえ、白度を強く調節してください。

■症状が改善されない場合は、型式名と共にお買い上げの販売店まで、お問い合わせください。

# 仕 様

型式名	R2203E
精米方式	一回通し式
ホッパー容量	玄米60kg
ぬか収納許容量	玄米60kg分
定格電圧	三相 200V
搭載モータ	2.2 kW (IE3)
精米能力	玄米=160 ~220 kg/h
ブレーカ	15A
外形寸法：全幅	500 (格納時)、800 (作業時)
：奥行	650
：全高	965 (格納時)、965 (作業時)
質量 (重量)	80 kg
標準付属品	タンク上フタ、ぬか袋(ファスナー付)、サイクロン、サイクロン支持金、蝶ボルト(M6×12) サイクロンホース(φ50×600L)、取扱説明書(保証書付)、三相200V用電源プラグ

※能率は玄米 (粳) の乾燥状態および精米白度により異なります。※仕様、付属品は改良などにより予告なく変更する場合があります。

アフターサービスセンター

## 1. 保証書の内容のご確認と保存のお願い

必ず、販売店印およびお買い上げ日を確認のうえ、お買い上げの販売店から本書を受け取り、内容をよくお読みのうえ、大切に保管してください。

## 2. 保証期間は、お買い上げ日より 1 年

## 3. 修理をお申しつけされるときは

《保証期間中》

お問い合わせの際、販売店にご連絡ください。保証書の記載事項に基づき修理させていただきます。

《保証期間を経過している時》

お買い上げの販売店にご相談ください。修理によって機能が維持できる場合は、お客様のご要望により有料修理させていただきます。

## 4. 補修用部品の供給年限について《製造打ち切り後 10 年間》

この製品の補修用部品の供給年限 (期間) は、製造打ち切り後 10 年と致します。ただし、供給年限内であっても、特殊部品につきましては納期等について、ご相談させていただく場合もあります。補修用部品の供給は、原則的には上記の供給年限で終了しますが、供給年限経過後であっても、部品供給のご要請があった場合には、納期および価格について、ご相談させていただきます。

## 5. 点検・処置しても、なお不具合があるときは

下記の点を明確にしてお買い求め先までご連絡ください。

《連絡していただきたい内容》

■型式名と機体番号 ■ご使用状況は？ ■どれくらい使用されましたか？

■不具合が発生したときの状況を、できるだけ詳しく教えてください。

本書記載以外、お客様ご自身での修理、分解や改造は、絶対にしないでください。

# 保証書

保証期間内に取扱説明書、本体表示などの注意書きに従って正常な使用状態で使用して故障した場合には、保証書を持参、ご提出の上、お買い求め先へお申し出ください。無料修理させていただきます。

※型 式 名	R2203E	修理メモ
※機 体 番 号		
保 証 期 間	お買い上げ日より本体 1 年	
※お買い上げ日	年 月 日	
※お 客 様	お名前	
	ご住所	
	お電話 ( )	
※販売店名・住所	( )	

※印欄に記入のない場合は無効となりますから必ずご確認ください。

- ご転居、ご贈答などで、お買い上げの販売店に修理依頼できない場合は、下記の販売元へお問い合わせください。
- 保証期間内でも次の場合には有料修理になります。
  - (イ) お取り扱い上の不注意・天災・公害・異常電圧・指定外の使用電源による故障、損傷及び部品の当然の消耗などの場合。
  - (ロ) ご自分で不当な修理・調整・分解・改造などをされたもの及び取扱説明書、本体表示などの禁止事項での使用による故障及び破損。
  - (ハ) お求め先以外での修理・純正部品以外の使用起因による故障、損傷の場合。
  - (ニ) 機能上影響のない音・振動・外観上の軽微な傷、経時変化による自然退色、発錆などの場合。
  - (ホ) お買い上げ後の輸送・移動・落下などによる故障及び損傷。
  - (ヘ) 一般、厨房用以外（たとえば車輻、船舶へのとう載など）に使用された場合の故障及び損傷。
  - (ト) 故障に起因する休業補償などの二次損失の補償。
  - (チ) 故障の発生後30日以内にお買い求め先へお申し出がなかった場合、取り外した不具合部品を紛失された場合。
  - (リ) 本書にお買い上げ年月日、お客様名、販売店名の記入のない場合あるいは字句を書き換えられた場合。
  - (ヌ) 本書のご提示がない場合。
- 本書は日本国内においてのみ有効です。(This warranty is valid only in Japan.)
- 本書は盗難・火災などの不可抗力以外で紛失された場合は、再発行いたしませんので大切に保管してください。

- この保証書は、本書に明示した期間・条件のもとにおいて無料修理をお約束するものです。したがってこの保証書によってお客様の法律上の権利を制限するものではありませんので、保証期間経過後の修理等についてご不明の場合は、お買い上げの販売店又は、下記のお客様窓口へお問い合わせください。
- 保証期間経過後の修理・補修用部品の保有期間について詳しくは、アフターサービスについての項をご覧ください。

## マルマス機械株式会社

〒930-0314 富山県中新川郡上市町若杉2番地  
TEL. 076-472-2233 FAX. 076-473-9100