



# 一回搗精米機 (モータ外装型)

## NX-5G

### 取扱説明書



このたびは、お買い上げいただき  
誠にありがとうございます。



当製品を安全に、また正しくお使いいただくために必ず  
この「取扱説明書」をお読みください。

誤った使い方をすると、事故を引き起こすおそれがあります。  
お読みになった後も必ず製品の近くに保存して下さい。

#### もくじ

---

1. 危険防止のために .....	1
2. ご使用になるまえに .....	7
3. 精米方法 .....	16
4. 各部の調整・点検・掃除 .....	19
5. 不調な時の原因と対策一覧 ...	25
6. アフターサービスについて .....	26

---

## 重要なお知らせ



- ◎この機械の操作及び保守・点検を行うときは、必ずこの取扱説明書に従って下さい。
- ◎この取扱説明書に従わなかったため、あるいは誤用や無断改造がなされたために怪我を負ったり、損害が発生したとしても、当社及び販売会社は一切その責任を負いません。

- 1) 近年農業機械には新しい材料や加工方法の採用により、さまざまな危険が数多く発生する傾向にあります。  
この機械の取扱上の危険についても、すべての状況を予測することはできません。  
そのためこの取扱説明書の記載事項や機械に表示してある注意事項は、すべての危険を想定しているわけではありません。  
従って機械の操作または日常点検を行う場合は、この取扱説明書の記載及び機械本体に表示されている事項に限らず、安全対策に関しては十分な配慮が必要です。
- 2) この取扱説明書について質問やより詳しい情報が必要な場合は、当社又は購入店にお問合せ下さい。
- 3) この取扱説明書において、万一ページの乱丁や落丁などがあつた場合は、お取り替えいたしますのでお手数ですが当社又は購入店までご連絡下さい。






- ◎この機械の操作及び保守・点検を行うときは、必ずこの取扱説明書の指示・警告に従って下さい。  
もし疑問点又は不明な点がございましたら、当社又は購入店にお問合せて回答を得るまで作業を進めないで下さい。

# 1.危険防止のために

## 1-1 警告用語の種類と意味

◎危険防止のために、本機の危険な箇所には警告ラベルを貼付してあります。  
この警告ラベルでは危険度の高さ(又は事故の大きさ)に従って、次の3段階に分類しています。

以下の警告用語がもつ意味を理解し、本書の内容(指示)に従って下さい。






 <b>危険</b>	切迫した危険な状態を示し、手順や指示に従わないと死亡もしくは重傷を負う場合に使用されます。
 <b>警告</b>	存在する危険な状態を示し、手順や指示に従わないと死亡もしくは重傷を負う場合に使用されます。
 <b>注意</b>	存在する危険な状態を示し、手順や指示に従わないと中・軽傷を負う場合、機器・機械が損傷する場合又は原料や製品に不具合が生じる場合に使用されます。

### **警告**

危険防止のために危険な箇所には危険・警告・注意の各ラベルが貼付してあります。  
このラベルの注意書きを必ず守って作業を行って下さい。  
守らずに作業をしますとケガをする場合があります。  
また、各ラベルが剥がれたり、読みづらくなった場合は、即座に新しいラベルと交換し、同位置に貼り付けて下さい。  
新しいラベルは当社にて準備しております。(ラベルは有償となっております)

# 1.危険防止のために

## 1-2 本機の使用にあたっての諸注意

 <b>注意</b>	作業を行う前には必ず取扱説明書を熟読され、本機を把握してから取扱説明書に従って作業を行って下さい。 本機の性能を充分発揮出来ず安全上支障をきたすことがあります。
 <b>警告</b>	本機を設置する際は、準備作業を必ず取扱説明書通りに実施し、本機の周りには決して過熱性の物・電気的な高容量物コンプレッサー等のノイズ発生物などの危険な物は置かないようにして下さい。 本機に悪影響を与え、安全上支障をきたすことがあります。
 <b>警告</b>	危険防止のために、危険な箇所には危険・警告・注意の各ラベルが貼付してあります。 このラベルの注意書きを必ず守って作業を行って下さい。 守らずに作業をしますとケガをする場合があります。 また、各ラベルが剥がれたり、読みづらくなった場合は、即座に新しいラベルと交換し同位置に貼り付けて下さい。 新しいラベルは当社にて準備しております。(ラベルは有償となっております)
 <b>警告</b>	当社に無断で本機を改造したり、取り付けられているものを外したり加工をほどこし、本機と関係のない物を取り付けたりは、絶対にしないで下さい。 本機の性能を充分発揮出来ず安全上支障をきたすことがあります。
 <b>警告</b>	使用頻度に合わせて本機の点検・清掃は必ず実施して下さい。 本機の性能を充分発揮出来ず、安全上支障をきたすことがあります。 また、点検・清掃を行う場合は必ず元電源を切ってから作業して下さい。 守らずに作業しますとケガをする場合があります。
 <b>警告</b>	本機を使用する場合の電気工事に関しては、電気工事有資格者又は電気工事資格店にて本機の取扱説明書内に記載されている基準を十分満たす工事を実施すること。 自分で勝手に工事はなさないで下さい。 本機に悪影響を与え安全上支障をきたすことがあります。 又、既存の動力配線をお使いになる場合は本機の基準に適合していることを確認後、本機を使用して下さい。
 <b>注意</b>	本機の御使用后、及び保管の際には必ず、電源プラグをコンセントから抜いて下さい。 感電・漏電・火災の原因となります。

## 1.危険防止のために

 <b>注 意</b>	本機の御使用后、及び保管の際には必ず、電源プラグをコンセントから抜いて下さい。 感電・漏電・火災の原因となります。
 <b>注 意</b>	水のかかる場所や火気の近くでは使用しないで下さい。 感電・漏電・火災の原因となります。
 <b>注 意</b>	電源プラグを抜く場合は、電源コードを持たずに必ず電源プラグを持って引き抜いて下さい。 感電や発火する場合があります。
 <b>警 告</b>	改造はしないで下さい。また、修理技術者以外の人は分解や修理をしないで下さい。 火災・感電・ケガの原因となります。
 <b>警 告</b>	本機を水につけたり、本機に水をかけたりしないで下さい。 ショート・感電の恐れがあります。
 <b>警 告</b>	電源プラグの刃(プラグ先端)及び刃の取り付け面にほこりが付着している場合は、よく拭き、ほこりを取り除いて下さい。 火災の原因となります。
 <b>警 告</b>	電源コードや電源プラグが傷んだり、コンセントの差し込みがゆるい場合は本機を使用しないで下さい。 感電・ショート・発火の原因となります。
 <b>警 告</b>	指定の電源以外では使用しないで下さい。 火災・感電の原因となります。
 <b>警 告</b>	電源コードを傷つけないで下さい。 無理に曲げたり、引っ張ったり、ねじったり、たばねたり、高温部に近づけたり、重たいものを載せたり、挟みこんだり、加工した場合は、電源コードが破損し、火災・感電の原因となります。
 <b>警 告</b>	電源プラグはコンセントの奥までしっかり差し込んで下さい。 感電・ショート・発煙・発火の原因となります。

※上記以外の注意点及び詳細は各作業内容に合わせて記載してあります。よく熟読され、必ず守って下さい。

# 1.危険防止のため

## 1-3 警告ラベル・注意ラベルの貼り位置と説明(1)



### 警告

危険防止のために、危険な箇所には危険・警告・注意の各ラベルが添付してあります。  
このラベルの注意書きを必ず守って作業を行って下さい。守らずに作業をしますとケガをする場合があります。  
又、各ラベルがはがれたり、読みづらくなった場合は即座に新しいラベルと交換し、同位置に貼り付けて下さい。新しいラベルは当社にて準備しております。



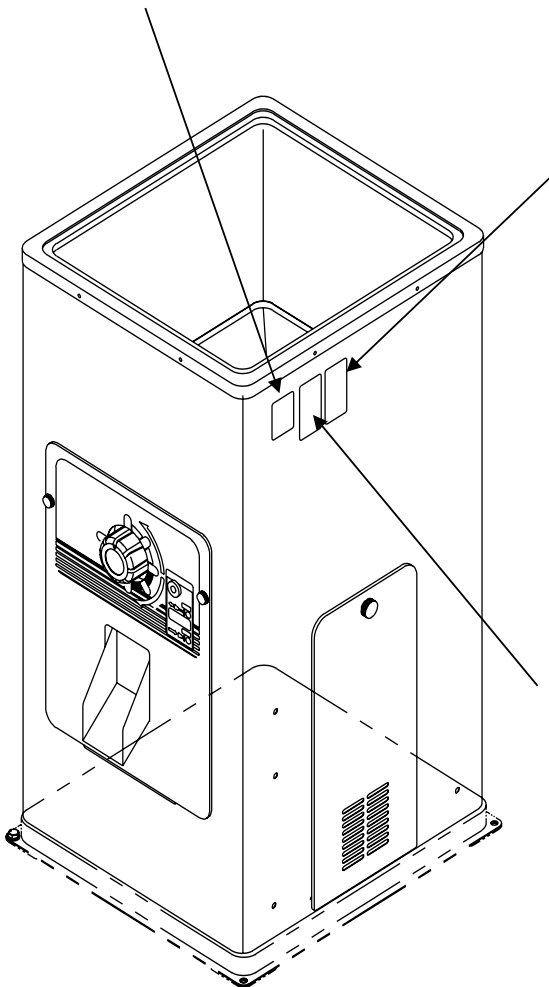
### 注意

運転前に、必ず取扱説明書を読んで、操作装置の位置とその機能をよく理解してから運転して下さい。  
テ-4

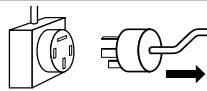
#### ラベルの説明

運転前に、必ず取扱説明書を読んで操作装置の位置とその機能をよく理解してから運転して下さい。

(注文コード 260-433-11)



### 警告



点検、修理及び停電の時は、危険防止のため必ずスイッチを切り電源プラグをコンセントから抜いてください。  
ケ-12

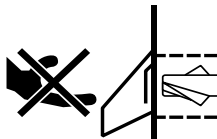
#### ラベルの説明

点検、修理及び停電のときは危険防止のため必ずスイッチを切り電源プラグをコンセントから抜いてください。

(注文コード 260-411-11)



### 警告



運転中は白米出口に手を入れないでくださいケガをします。  
ケ-8

#### ラベルの説明

運転中は白米出口に手を入れないでください。ケガをします。

(注文コード 260-407-11)

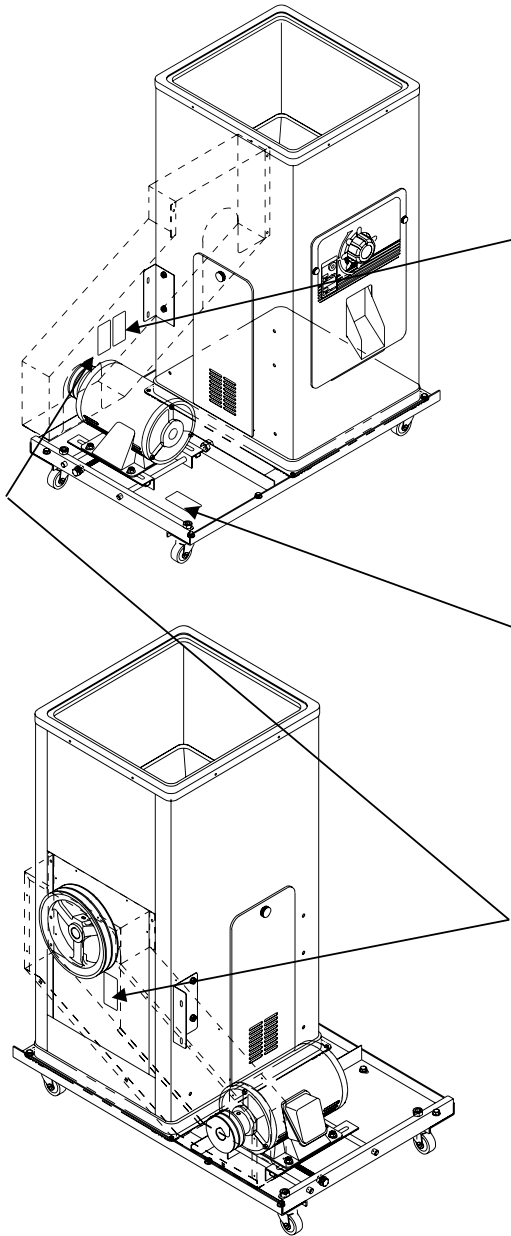
# 1.危険防止のため

## 1-4 警告ラベル・注意ラベルの貼り位置と説明(2)



### 警告

危険防止のために、危険な箇所には危険・警告・注意の各ラベルが添付してあります。  
このラベルの注意書きを必ず守って作業を行って下さい。守らずに作業をしますとケガをする場合があります。  
又、各ラベルがはがれたり、読みづらくなった場合は即座に新しいラベルと交換し、同位置に貼り付けて下さい。新しいラベルは当社にて準備しております。



 <b>警告</b>
運転中はカバー内に手をいれないでください回転部に接触してケガをします。ケ-7

ラベルの説明
運転中はカバー内に手を入れないでください。 回転部に接触して、ケガをします。  (注文コード 260-406-11)

 <b>注意</b>
運転中及び運転直後は、モーターに触らないでください。 やけどをすることがあります。ケ-5

ラベルの説明
運転中及び運転直後はモーターに触らないでください。 やけどをすることがあります。  (注文コード 260-434-11)

 <b>警告</b>
運転中はカバーを開けないでください。 回転部分に接触するとケガをします。ケ-1

ラベルの説明
運転中はカバーを開けないでください。 回転部分に接触するとケガをします。  (注文コード 260-400-11)

# 1.危険防止のため

## 1-5 警告ラベル・注意ラベルの貼り位置と説明(3)



**警告**

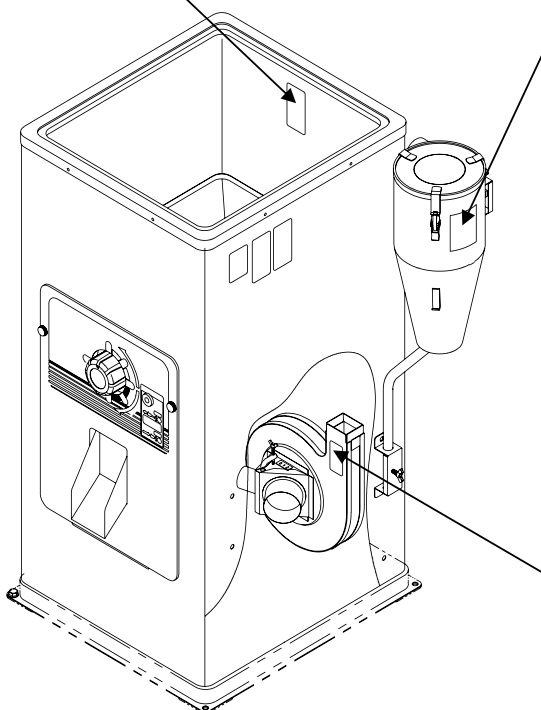
危険防止のために、危険な箇所には危険・警告・注意の各ラベルが添付してあります。  
このラベルの注意書きを必ず守って作業を行って下さい。守らずに作業をしますとケガをする場合があります。  
又、各ラベルがはがれたり、読みづらくなった場合は即座に新しいラベルと交換し、同位置に貼り付けて下さい。新しいラベルは当社にて準備しております。



ラベルの説明

運転中はタンク内の回転部に  
手をいれしないでください。  
ケガをします。

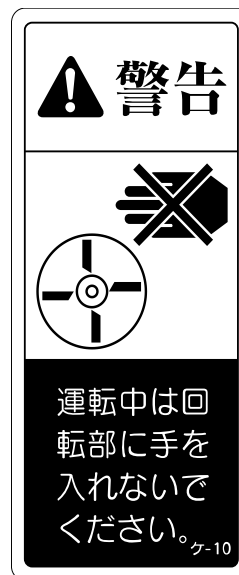
(注文コード 260-401-11)



ラベルの説明

運転中にサイクロンを上からのぞきますと、目にゴミなどが入り、目をいためるので  
運転中は絶対にのぞかないで  
ください。

(注文コード 260-435-11)



ラベルの説明

運転中は回転部に  
手をいれしないでください。

(注文コード 260-409-11)



## 2.ご使用になるまえに

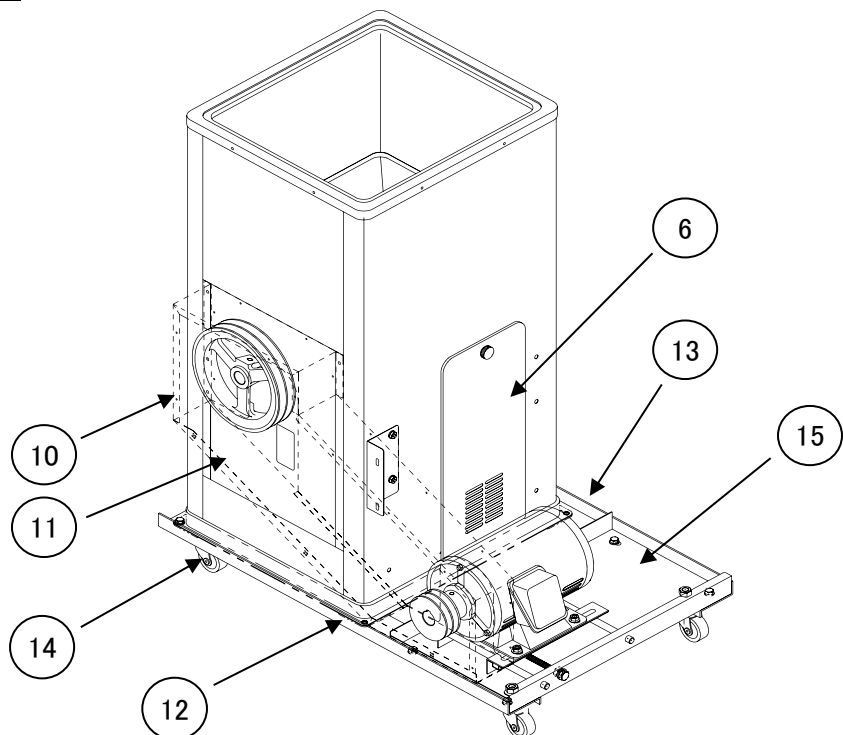
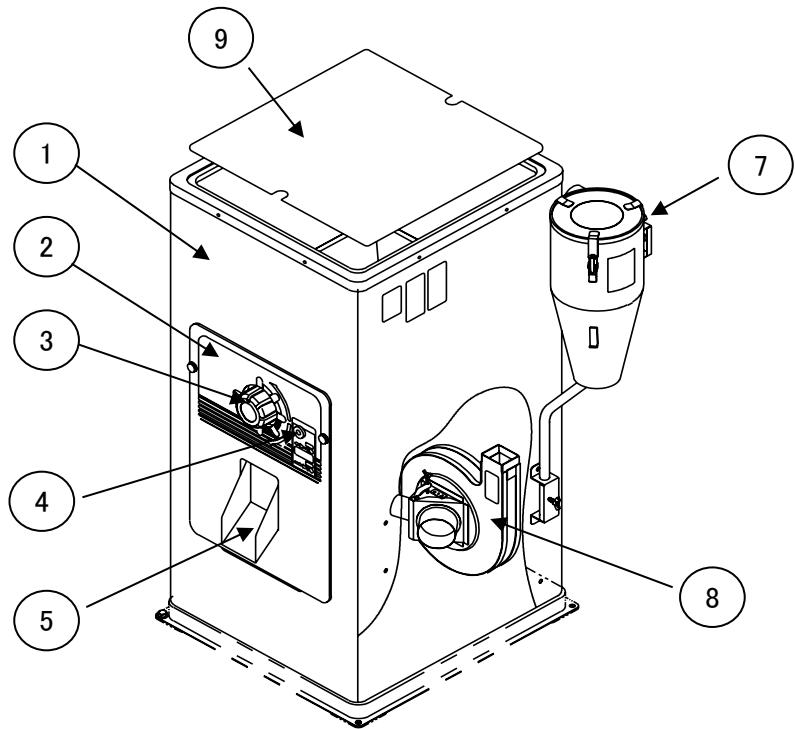
### 2-1 本機の構成



**注意**

ご使用前には必ず取扱説明書を熟読され、本機の性能及び装置を充分理解したうえでお取り扱い下さい。

品番	名称
1	本機(精米機)
2	前カバーセット
3	ハンドル
4	シャッター取手
5	排出板セット
6	点検扉
7	サイクロンセット
8	吸引ファンセット
9	タンク上カバー
10	ベルトカバー
11	下カバー
12	キャスター台前
13	キャスター台後
14	キャスター
15	モーター調節台



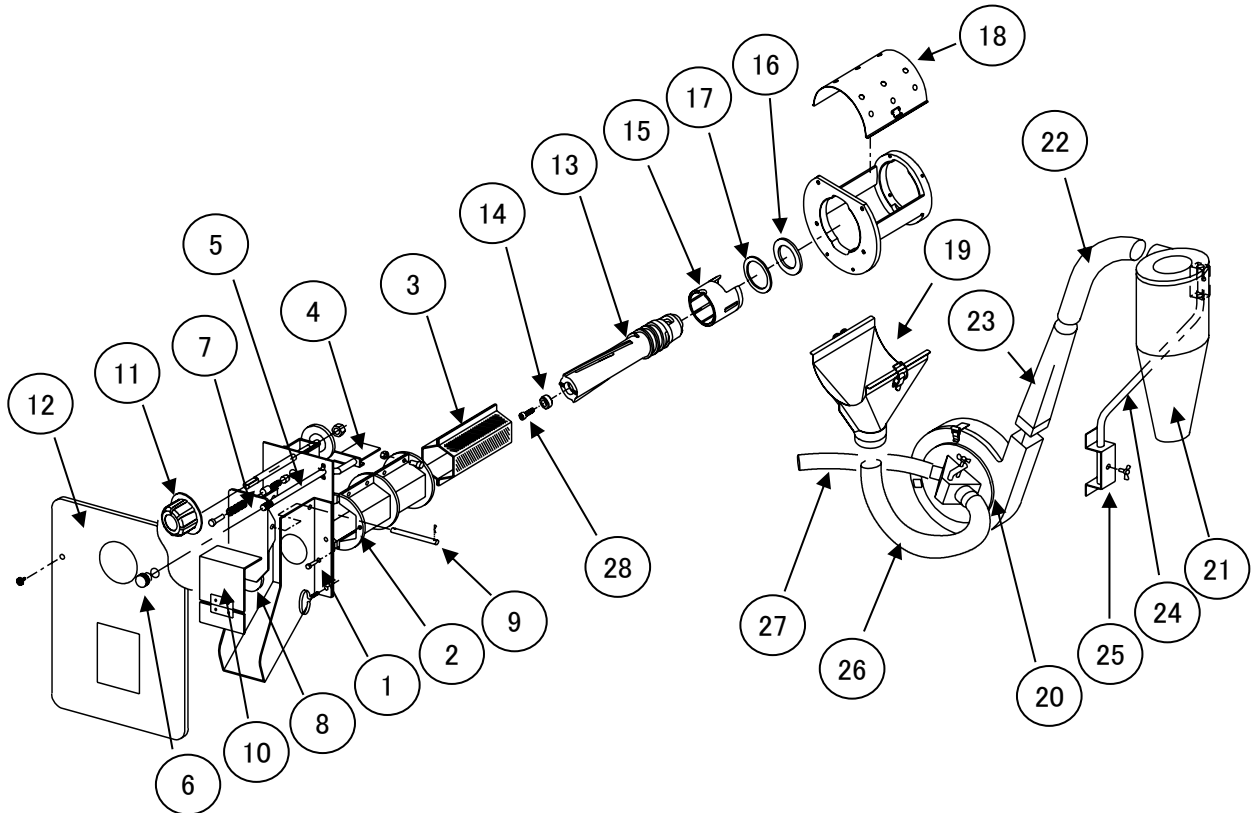
## 2.ご使用になるまえに

### 2-2 精米装置(搗精部)の構成



#### 注意

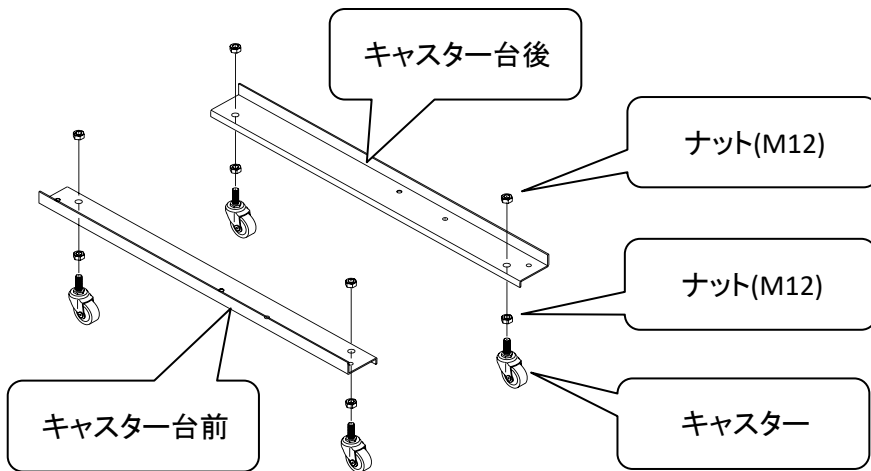
ご使用前には必ず取扱説明書を熟読され、本機の性能及び装置を充分理解したうえでお取り扱い下さい。



品番	名 称	品番	名 称
1	排出板セット	15	円筒
2	金網枠(左右組)	16	ロールパッキン
3	除糠網(2枚セット)	17	パッキン押え
4	シャッター	18	吸引シュート上
5	シャッター軸	19	吸引シュート下
6	シャッター取手	20	吸引ファンセット
7	抵抗支杆	21	サイクロン
8	抵抗板	22	サイクロンホース
9	抵抗支杆軸	23	吹出筒
10	FFカバー	24	サイクロン支柱
11	ハンドル	25	サイクロン支柱受
12	前カバーセット	26	糠吸引ホース
13	精米ロール	27	粳殻吸引ホース
14	ロール押え	28	ロール止めネジ

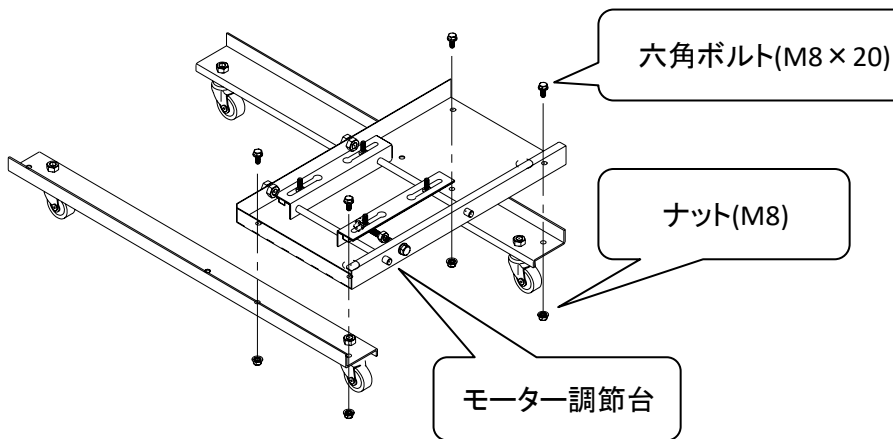
## 2.ご使用になるまえに

### 2-3 本機の組立て方



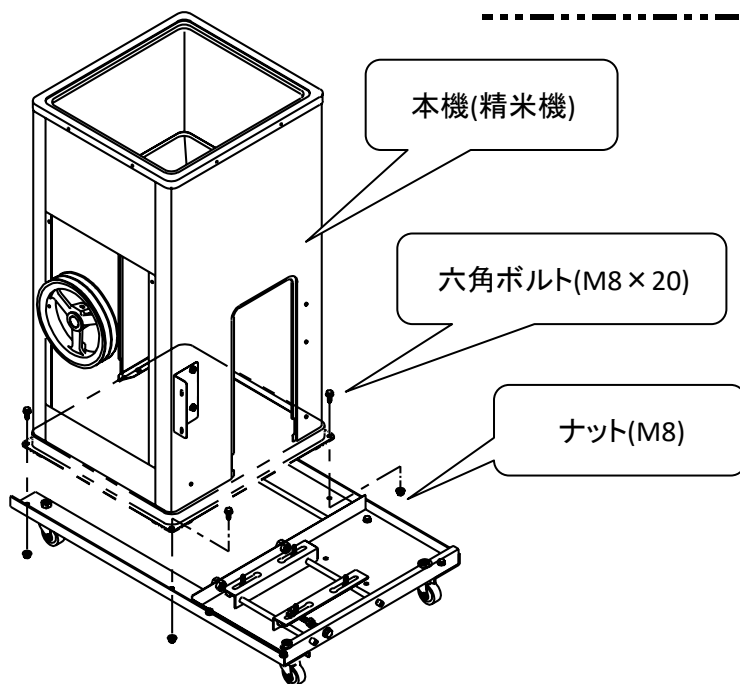
#### 作業 1

- ・ キャスター台前  
キャスター台後に  
キャスターを  
取付ける



#### 作業 2

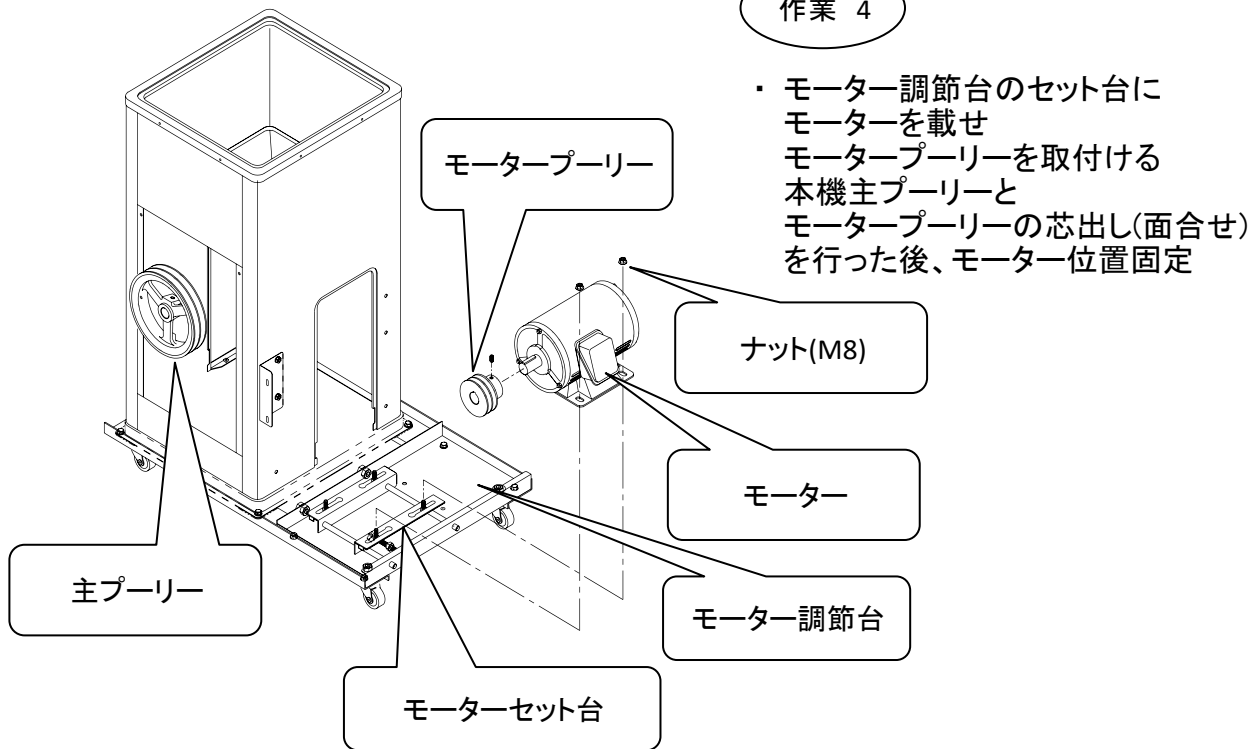
- ・ キャスター台前  
キャスター台後に  
モーター調節台を  
取付ける



#### 作業 3

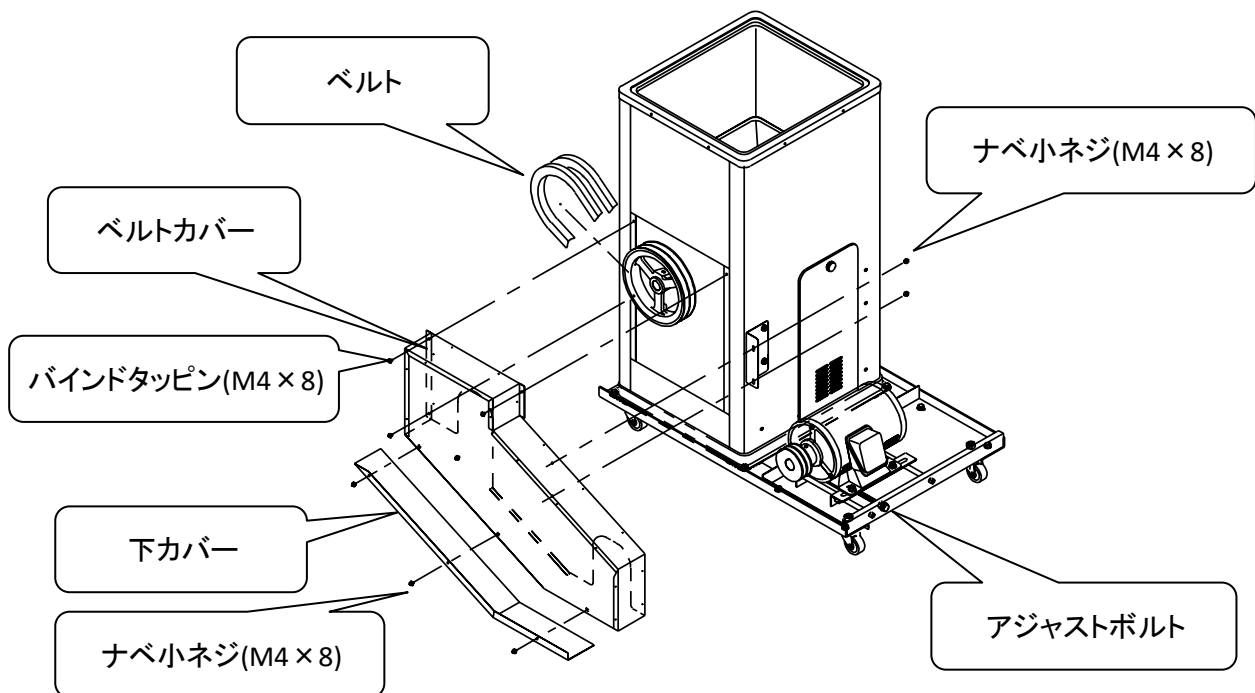
- ・ キャスター台前  
キャスター台後に  
本機(精米機)を  
取付ける

作業 4



作業 5

- ・ 主プーリーとモータープーリーにベルトを掛けて
- ・ アジャストボルトを時計方向に回してベルトを張る
- ・ 本機にベルトカバーを取付ける
- ・ ベルトカバーに下カバーを取付ける



## 2.ご使用になるまえに

### 2-4 モーター別のモータープーリーとベルトサイズ

型式	サイクル (Hz)	使用 モーター (kW)	モーター プーリー (mm)	主プーリー (mm)	回転数 (rpm)	Vベルト
NX-5G	50	1.5	φ 76 (3吋)	φ 210	480	B58レッド×2
		2.2	φ 89 (3.5吋)	φ 210	580	B58レッド×2
		3.7	φ 114 (4.5吋)	φ 210	770	B60レッド×2
	60	1.5	φ 76 (3吋)	φ 254 (10吋)	480	B60レッド×2
		2.2	φ 76 (3吋)	φ 210	580	B57レッド×2
		3.7	φ 102 (4吋)	φ 210	810	B59レッド×2

1) 使用モーターはお手持ち品、又はオプションとします。E種モーターを使用して下さい。  
 2) モータープーリーはお手持ち品、又はオプションとします。  
 3) 1.5kWの精米機主プーリー(φ 254)は注文品(オプション)とします。  
 4) Vベルトは注文品(オプション)とします。

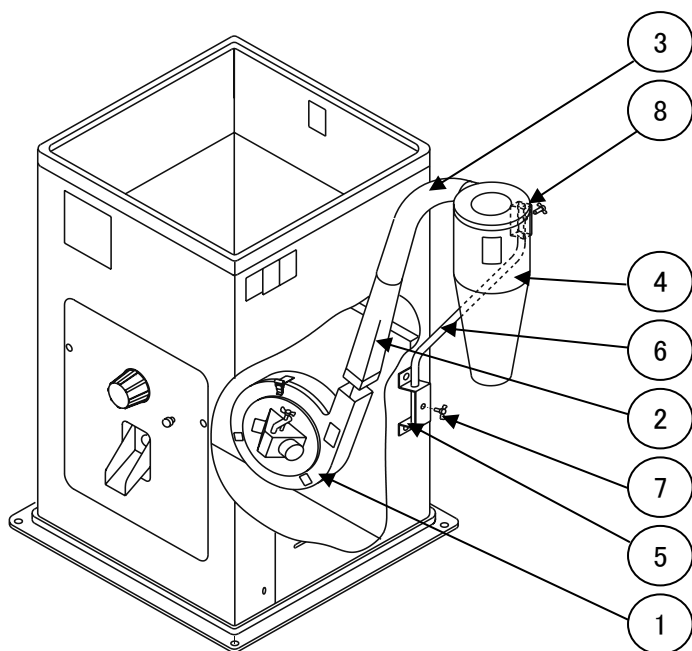
## 2.ご使用になるまえに

### 2-5 サイクロンの取付け方



#### 注意

作業を行う前には必ず取扱説明書を熟読され、本機を把握してから、取扱説明書に従って、作業を行って下さい。  
作業する際には身の回りに充分気を配り、ケガをしないように注意して下さい。



品番	名称
1	吸引ファンセット
2	吹出筒
3	サイクロンホース
4	サイクロン
5	サイクロン支柱受
6	サイクロン支柱
7	支柱止めボルト(下) 蝶ボルト M6×12
8	支柱止めボルト(上) 蝶ボルト M6×12

- 1) 精米機右側面に長穴があります。この長穴に吹出筒を入れ、精米機内に吸引ファンセットの吹き出し口にはめ込みます。  
(注意)吸引ファンの吐出口に、吹出筒下口枠が確実にハマっている事を確認して下さい。
- 2) 吹出筒の上部にサイクロンホースをはめこみます。
- 3) 精米機右側面に取り付けられているサイクロン支柱受の支柱止めボルト(下)をゆるめ、サイクロン支柱受の穴にサイクロン支柱を差し込みます。
- 4) サイクロン支柱止めボルト(上)をゆるめ、サイクロン支柱に差し込みます。
- 5) サイクロンにサイクロンホースをはめこみます。(サイクロンと吹出筒がつながります。)
- 6) サイクロンの位置が決まりましたら、サイクロン・サイクロン支柱受の支柱止めボルトを締めます。
- 7) サイクロンの取り付けが終了しましたら、付属の糠袋をサイクロンに取り付けて下さい。

**注意:**糠袋は玄米約2俵程度精米した糠を収納することが出来ます。

2俵以上精米し許容を越えますとサイクロン上部より糠が吹上げ、サイクロン・吸引ファン等の糠詰まりの原因になりますので、2俵程度精米したら必ず糠の処理を行って下さい。

## 2.ご使用になるまえに

### 2-6 機械的及び電氣的仕様



#### 警告

本機を使用する場合の電気工事に関しては、電気工事資格者又は電気工事資格店にて配線を電気設備技術基準、内線規定及び電力会社の規定に従って下さい。

又、本機の取扱説明書内に記載されている基準を十分満たす工事を実施して下さい。自分で勝手に工事はなさないで下さい。本機に悪影響を与え、安全上支障をきたすことがあります。

又、既存の動力配線をお使いになる場合は、本機の基準に適合している事を確認後、本機を使用して下さい。

	サイクル (Hz)	使用 モーター (kW)	回転数 (rpm)	玄米 毎時能力 (kg/h)	タンク 容量 (kg)	重量 (kg)	外形寸法 巾×長さ×高さ (mm)
NX-5G	50	1.5	480~500	90~120	60	54	860×630×997 (本機のみ-サイ クロン含まず)
		2.2	580~600	140~180			
		3.7	750~770	200~240			
	60	1.5	480~500	90~120			
		2.2	580~600	140~180			
		3.7	800~820	200~240			

- 注意 1) 毎時能力は玄米の乾燥度合い・品種・米質・搗精時期などの諸要因により多少の変化があります。  
2) 仕様及び外観は改良のため、予告なく変更することがあります。

#### 三相モーターの出力と各設備の容量(参考)

モーター (kW)	電圧 (V)	開閉器	超過目盛 電流計	ヒューズ/ ブレーカー	配線最小太さ		線最大長 (m)	アース線最小径	
					直径 (mm)	断面積 (mm <sup>2</sup> )		直径 (mm)	断面積 (mm <sup>2</sup> )
1.5	200	15A以上	10A	15A以上	1.6	2.0	32	1.6	2.0
2.2	200	30A以上	15A	30A以上	1.6	2.0	23	1.6	2.0
3.7	200	30A以上	15A	30A以上	2.0	3.5	23	2.0	3.5

- 注意 1) 仕様電源が上記に示す電氣的な仕様を十分満足しているか確認して下さい。  
2) 安全のために必ずアース(設置工事をして)をとって下さい。

## 2.ご使用になるまえに

### 2-7 電気工事に関する注意事項



#### 警告

修理及び点検作業を行う場合は必ず元電源を切ってから実施して下さい。  
感電等、安全上支障をきたすことがあります。

NX型に関する電源仕様及び電源に関する注意事項を下記に示します。

	電 源	モーター容量	ブレーカー容量	ヒューズ容量
NX-5G	三相200V	1.5kW	8A	15A以上
		2.2kW	11A	30A以上
		3.7kW	16A	50A以上

#### (注意)

お客様での三相200V電源には、右配線図に示すような進相コンデンサーが取り付けられている場合があります。

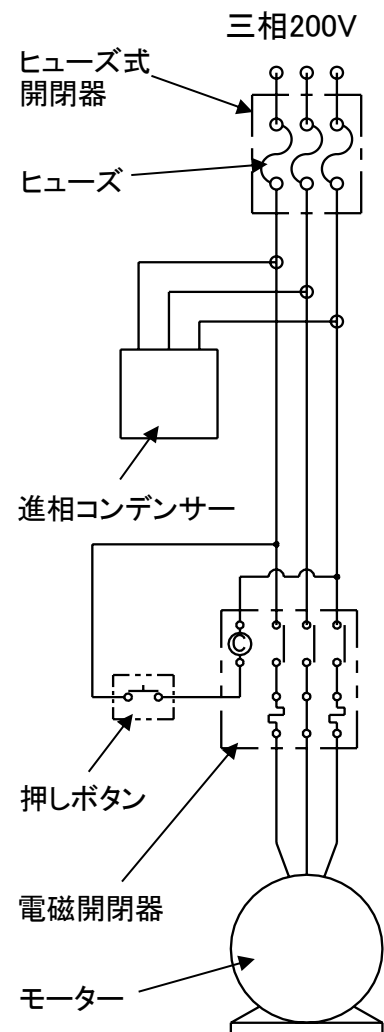
これは、電気料金の低減が目的であります。お客様でヒューズ式開閉器をご使用になっていて、何らかの原因でヒューズが切れた場合、切れた線上には進相コンデンサーの影響により100Vが供給されます。

この100Vにより精米機に設置した電磁開閉器がチャタリング現象を起こし、破損する恐れがあります。

安全のため、ヒューズ式開閉器はご使用にならず、ノーヒューズブレーカーをご使用下さい。

#### (注意) 運転中に停電になったとき

- 1) 電源を切り、電源プラグをコンセントから抜いて下さい。
- 2) 精米機の玄米供給シャッターを閉め、精白度調節ハンドルを「0」の位置にして下さい。
- 3) 停電の回復後、次に再始動(運転再開)時、始動が困難な場合はスイッチを切り、プラグをコンセントから抜いて、ベルトカバーを外し、主プーリーを持って左右に動かして、精米ロール内に膠着した米粒をほぐしてから再運転して下さい。





## 2.ご使用になるまえに

### 2-8 本機の設置と回転方向の確認に関して

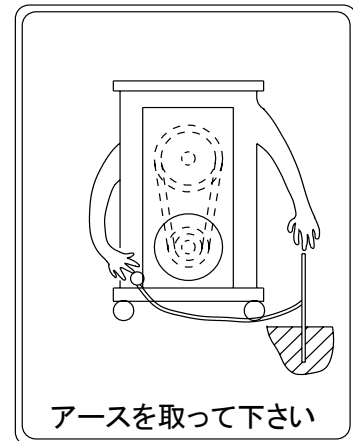
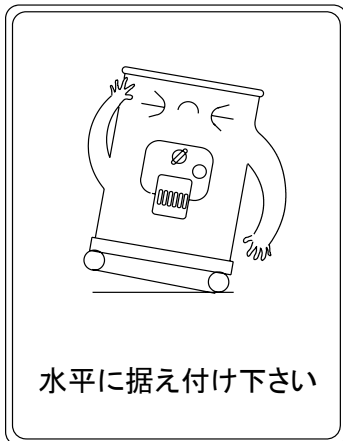


#### 注意

作業を行う前には必ず取扱説明書を熟読され、本機を把握してから、取扱説明書に従って、作業を行って下さい。  
作業する際には身の回りに充分気を配り、ケガをしないように注意して下さい。

#### ◎精米機の据え付けについて

- 1) 設置場所は湿気の無いところで、水・油等がかからない場所を選んでください。
- 2) 機体が水平になるように設置して下さい。
- 3) 外部からの振動が伝わらないところで、点検が容易な場所を選んで下さい。



#### ◎回転方向の確認



- 1) 精米機の回転方向は、機体後面より見て時計方向(右回り)です。必ず、矢印の方向に回転していることを確認して下さい。
- 2) 間違って逆転した場合は、米粒が機内に排出するようになった安全装置付きですので、機内を掃除してから運転して下さい。
- 3) 精米機の回転数は、使用モーターの大きさ(kW)の規定回転数に合わせて下さい。
- 4) 回転が早過ぎるとモーターに無理がかかって、運転不能になり、損傷することがありますのでご注意下さい。

(注意) 回転方向を確認する際は、必ずベルトカバーを取り付けた状態で行って下さい。

## 3.精米方法

### 3-1 精米方法

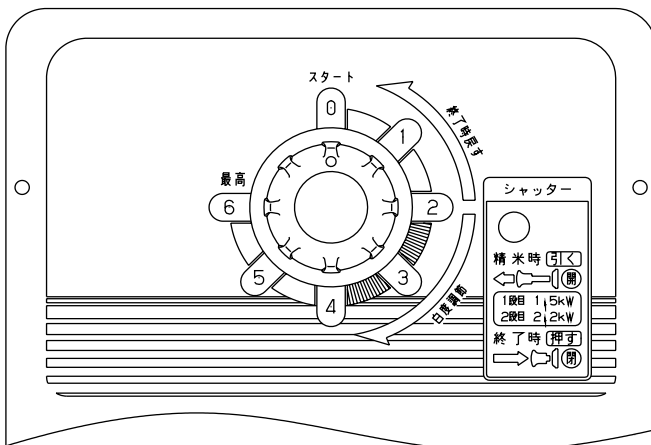


#### 注意

作業を行う前には必ず取扱説明書を熟読され、本機を把握してから、取扱説明書に従って、作業を行って下さい。  
作業する際には身の回りに充分気を配り、ケガをしないように注意して下さい。

- 1) 精米機で搗精するお米、玄米の性状、品種、乾燥度、新米古米の別、モチ米、くず米等それぞれ搗き方が異なります。
- 2) 普通標準米は水分15%前後です。16%以上は高水分米、水分13%以下は過乾燥米(硬質米)になります。
- 3) 玄米の乾燥度合いに応じて、抵抗のかけ方を加減して下さい。
- 4) モチ米は糠層が厚く搗きにくいので、二度搗きして下さい。一回目は8~9歩搗きとし、二回目で仕上げして下さい。きれいに又歩留りよく仕上がります。
- 5) くず米は碎米になりやすいので、抵抗を弱くし必ず二度搗きとします。
- 6) 粳からの精米は一度でも出来ませんが、粳殻のあくが付いたり、碎米も多くなるので、二度搗きをすれば碎米も少なくなり歩留りも向上し又美しく仕上がります。
- 7) FF装置(フロートフィルター装置)が付属しております。  
この装置は精白米の排出口で粳殻・藁すべ・浮遊糠など微量な残留物をきれいに吸引して除去します。  
特に一度目に粳殻が取れる程度(「0」抵抗くらいの弱抵抗)とし、二度目で仕上げますと、更に歩留りよく美しく仕上がります。  
FF装置の取り扱いとは20頁参照。
- 8) 新米が収穫されて一月程の間は特に搗きやすいので、抵抗を1~2目盛り程弱くして下さい。  
◎抵抗が強過ぎると、精米機内(精白部の円筒や除糠金網部等)に膠着することがあります。

使用するモーターの出力(kW)により、シャッターの開度が変わります。  
下記の要領にてシャッターの開度を調節して下さい。



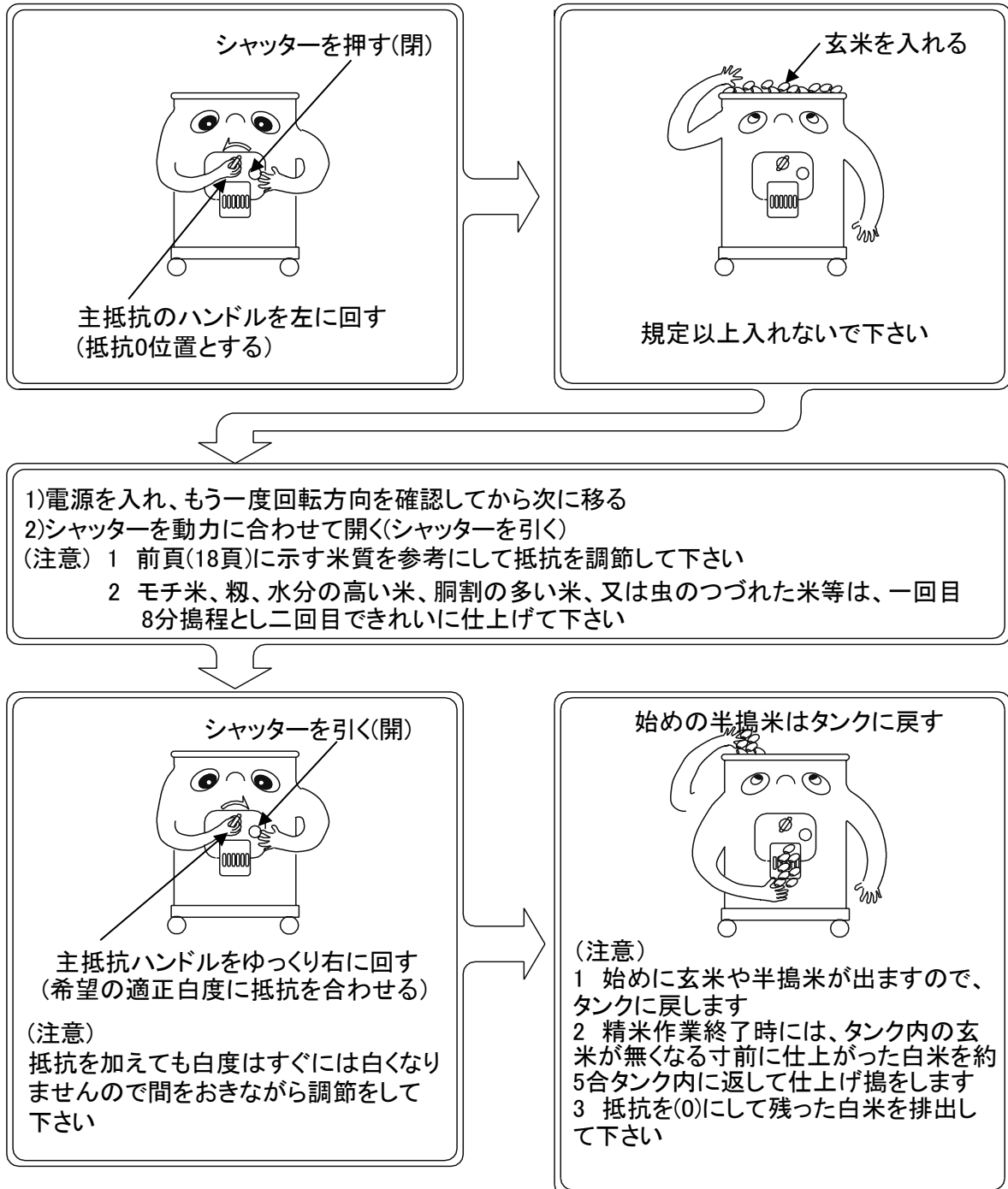
モーター出力	シャッター開度
1.5kW	1段目
2.2~3.7kW	全開

上記のシャッター開度は標準を示していますが、米質によりモーターに無理がかからないように開度を調節してご使用下さい。

### 3.精米方法

精米運転は下図の要領で行って下さい。

※運転前には必ず、万石セットボルトの締め具合を確認して下さい。



(注意) 運転中に停電になったとき

- 1) 電源を切り、電源プラグをコンセントから抜いて下さい。
- 2) 精米機の玄米供給シャッターを閉め、精白度調節ハンドルを「0」の位置にして下さい。
- 3) 停電の回復後、次に再始動(運転再開)時、始動が困難な場合はスイッチを切り、プラグをコンセントから抜いて、ベルトカバーを外し、主プーリーを持って左右に動かして、精米ロール内に膠着した米粒をほぐしてから再運転して下さい。

## 3.精米方法

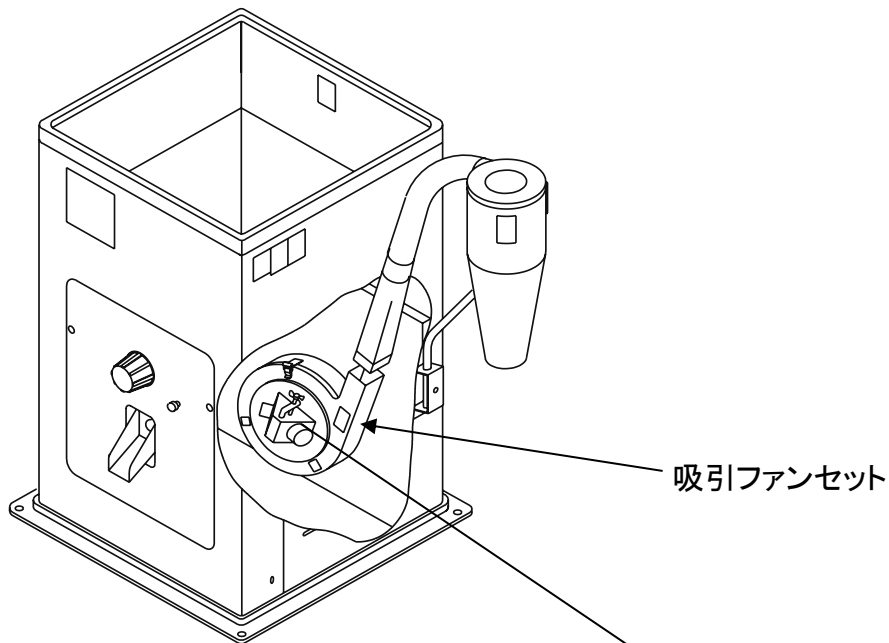
### 3-2 粳・玄米の切り換え(フオートフィルター装置の取り扱い)



#### 注意

作業を行う前には必ず取扱説明書を熟読され、本機を把握してから、取扱説明書に従って、作業を行って下さい。  
作業する際には身の回りに充分気を配り、ケガをしないように注意して下さい。

◎フオートフィルター(粳殻・ワラズ吸引装置)の取り扱いについて



#### フオートフィルターの装置の取り扱い

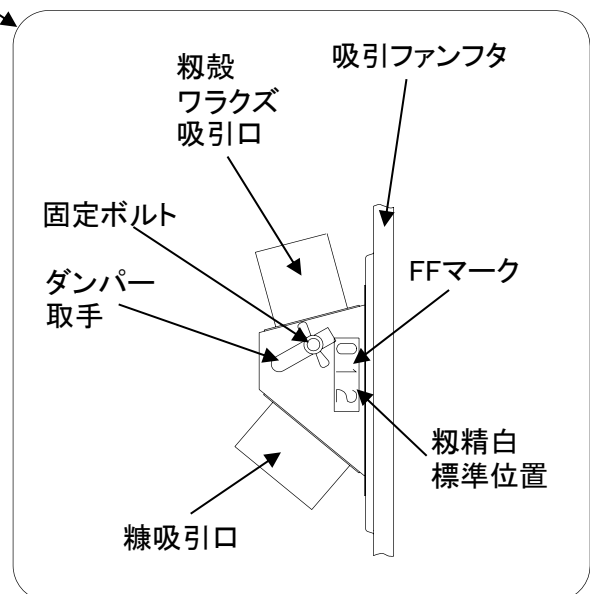
粳精白時に粳殻・ワラズ等をきれいに除去するため、フオートフィルター(粳殻・ワラズ吸引装置)が設けられています。

#### 玄米精白の場合

ダンパー取手を「0」の位置に合わせて下さい。  
(固定ボルトでしっかり固定)

#### 粳精白の場合

ダンパー取手を「0～2」の間に合わせ、お米が吸われないように調節して下さい。  
(固定ボルトでしっかり固定)



(注意) 粳精白の場合、標準位置で粳殻・ワラズの取れが悪いときは、ダンパー取手を標準位置より少し「2」方向に合わせて下さい。サイクロンに米が飛ばないように注意のこと。

## 4.各部の調整・点検・掃除

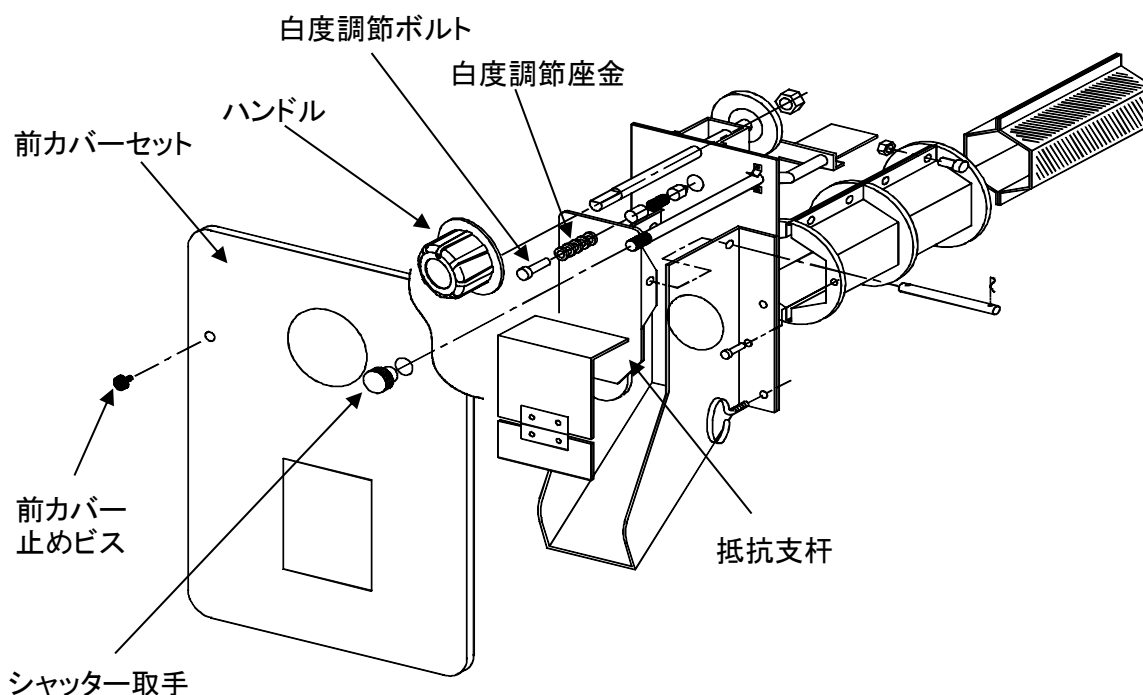
### 4-1 白度の調整



#### 警告

点検・掃除・作業を行う場合及び精米作業終了後は、必ず電源プラグをコンセントより抜いて下さい。安全上支障をきたす場合があります。

◎米の白度の調整は精米機操作部のハンドルにて行いますが、このハンドルの調節だけの白度では十分に満足いただけない場合は、下記の方法にて白度の調節をして下さい。但し、白度をあまり上げ過ぎますと精米機が過負荷状態となりますので十分に注意して下さい。



- ①シャッター取手を外す
  - ②前カバー止めビスを2本外し、前カバーを取り外す
  - ③ハンドルを手前に引き外す
  - ④ハンドルを外しますと、抵抗支杆があります  
抵抗支杆の上方に白度調節座金と白度調節ボルトがあります  
白度調節ボルトを外し、白度調節座金を希望の白度になる枚数分だけ外します  
白度調節座金を一枚外すと、白度が抵抗の一目盛り分全体的に上がります
  - ⑤調整が終わりましたら元通りに戻してください
- (注意) 白度調節座金は一枚ずつ外す(一度に多く外さないこと)

## 4.各部の調整・点検・掃除

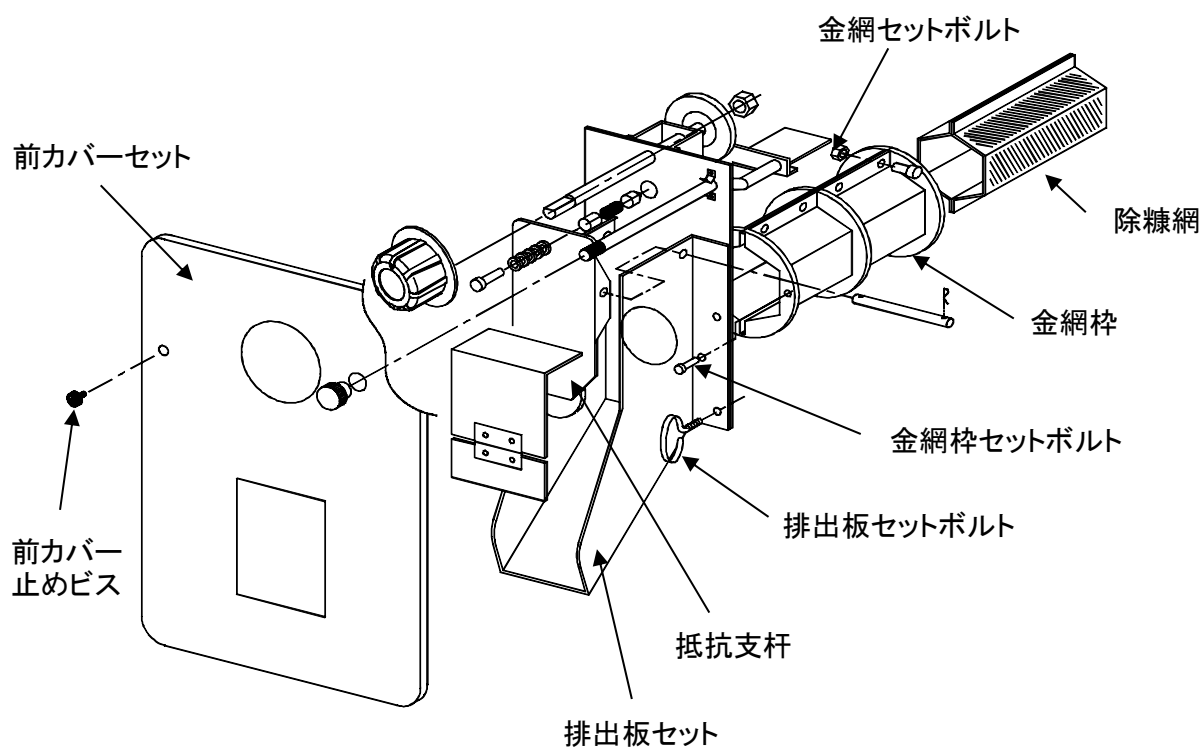
### 4-2 金網の掃除及び交換方法



#### 警告

点検・掃除・作業を行う場合及び精米作業終了後は、必ず電源プラグをコンセントより抜いて下さい。安全上支障をきたす場合があります。

- ◎下記に示す手順で掃除及び交換を行って下さい。  
掃除する場合は、本機に付属してある金物ブラシをご使用下さい。



- ①シャッター取手を外す
- ②前カバー止めビスを2本外し、前カバーを取り外す
- ③前カバーを外しますと排出板セットがあります  
排出板セットの上下左右の排出板セットボルト4本を外す
- ④排出板セットを手前に引いて取り出す(金網枠がセットされた状態で外れる)
- ⑤付属の金物ブラシで金網の目を掃除して下さい。

#### 金網を交換する場合

- ⑥取り出した排出板セットの左右真中の金網枠セットボルト2本を外す  
(排出板と金網枠が分離)
- ⑦金網枠の金網セットボルト(上下各4本)をゆるめる
- ⑧金網セットボルトをゆるめると金網を取り出せます⇒交換してください
- ⑨元通りに戻す

## 4.各部の調整・点検・掃除

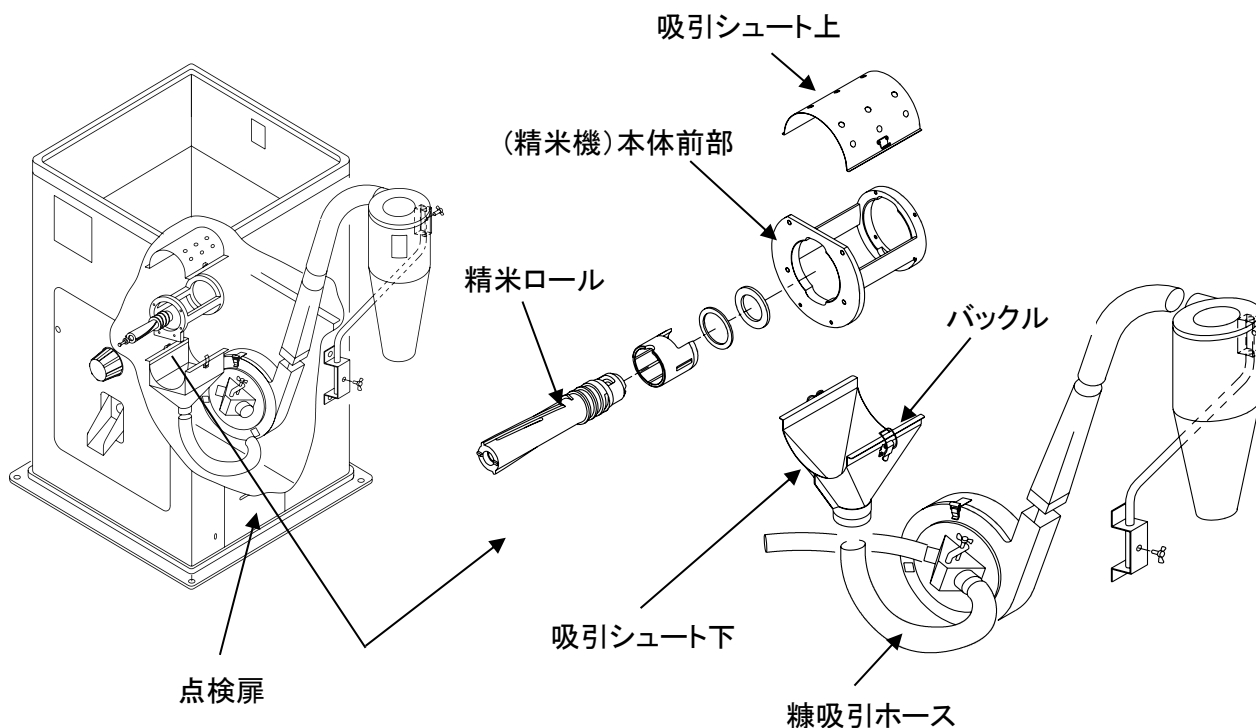
### 4-3 吸引シュートの掃除方法



**警告**

点検・掃除・作業を行う場合及び精米作業終了後は、必ず電源プラグをコンセントより抜いて下さい。安全上支障をきたす場合があります。

◎下記に示す手順で掃除を行って下さい。



右側面の点検扉を外すと吸引シュートがあります

①糠吸引ホースを外し、吸引シュートのバックルを2個外すと、吸引シュートが外れます  
シュート内を掃除してください

※ この時、糠吸引ホース内及び除糠網の付着糠も掃除してください

## 4.各部の調整・点検・掃除

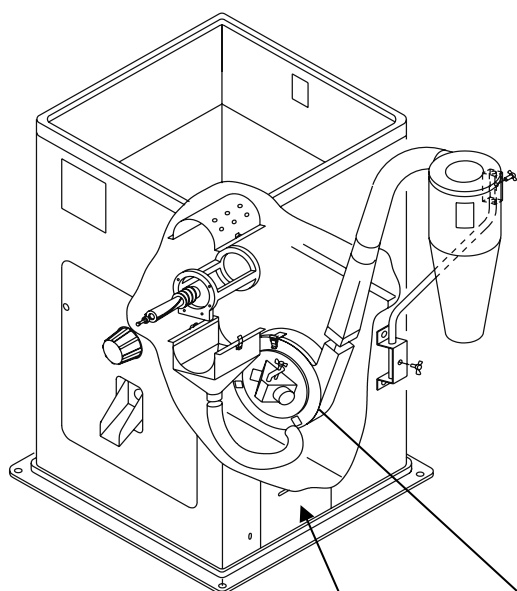
### 4-4 吸引ファンの掃除方法



**警告**

点検・掃除・作業を行う場合及び精米作業終了後は、必ず電源プラグをコンセントより抜いて下さい。安全上支障をきたす場合があります。

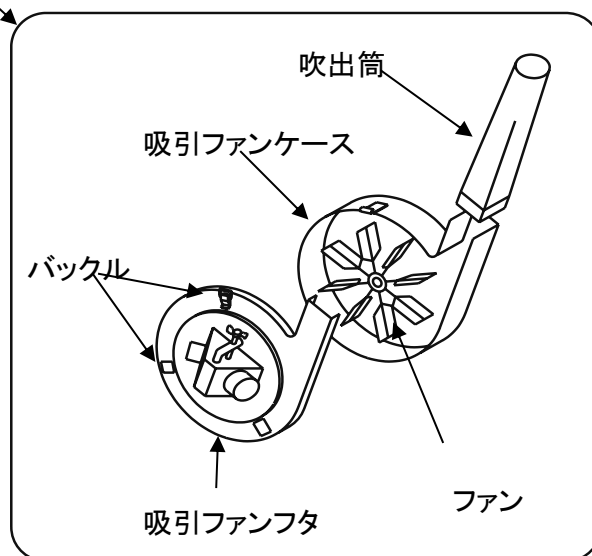
◎下記に示す手順で掃除を行って下さい。



点検扉

右側面の点検扉を外すと吸引ファンがあります

- ①吹出筒を外し吸引ファンフタの3箇所のバックルを外して吸引ファンフタを取り外す
- ②吸引ファンフタを外してファンを外す
- ③ファンに付着した糠と吸引ファンケース内に付着した糠を取り除く





## 4.各部の調整・点検・掃除

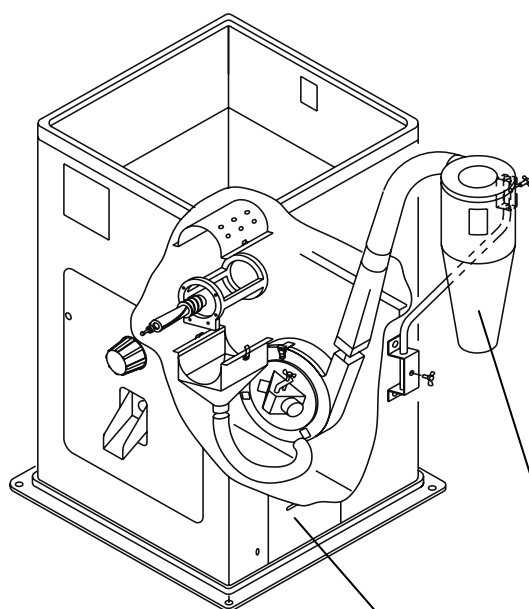
### 4-5 サイクロンの掃除方法



**警告**

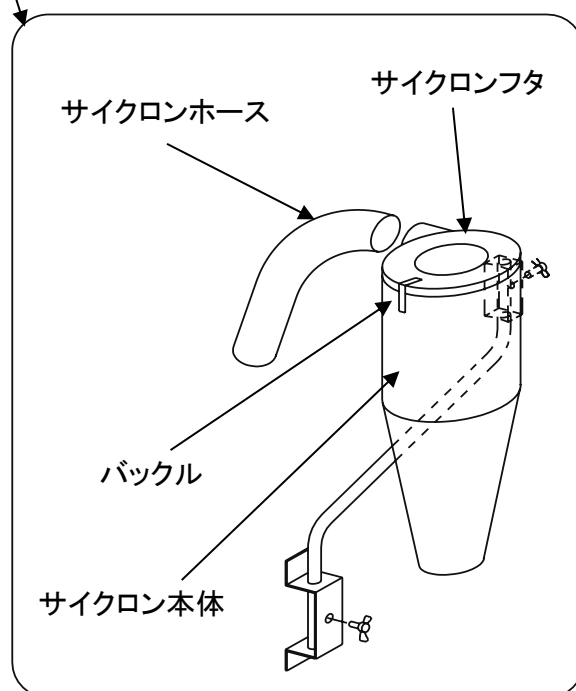
点検・掃除・作業を行う場合及び精米作業終了後は、必ず電源プラグをコンセントより抜いて下さい。安全上支障をきたす場合があります。

◎下記に示す手順で掃除を行って下さい。



点検扉

- ①サイクロンホースを外す
- ②サイクロン本体のバックルを3箇所外しサイクロンフタを取り外す
- ③サイクロン本体に付着した糠を取り除く
- ④サイクロンホース内部の糠も取り除く



## 4.各部の調整・点検・掃除

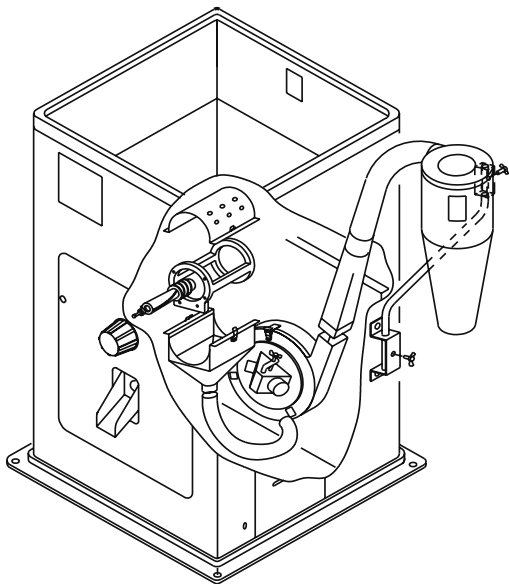
### 4-6 精米ロールの掃除方法



#### 警告

点検・掃除・作業を行う場合及び精米作業終了後は、必ず電源プラグをコンセントより抜いて下さい。安全上支障をきたす場合があります。

◎下記に示す手順で掃除を行って下さい。



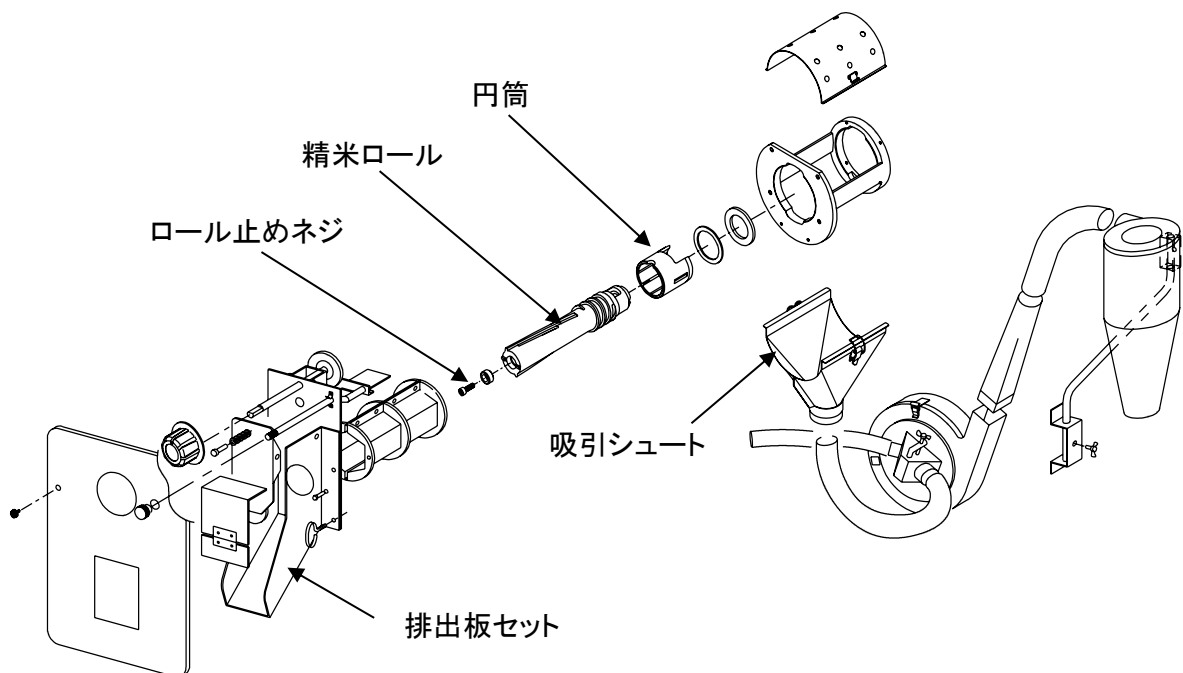
①排出板セット及び金網セットを外す  
(外し方は4-2参照のこと)

②排出板セットを外すと精米ロールがあります

③ロール止めネジを外して  
精米ロールを引き出してください

④精米ロールを取り外したらロールを掃除してください  
特に「らせん」部分を掃除してください  
「らせん」部分に糠が付着しますと、精米機の能  
率が低下します

⑤精米ロールを掃除しましたら、精米機後部にある  
円筒の内面も掃除してください



## 5.不調な時の原因と対策

### 5-1 不調な時の原因と対策



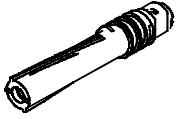
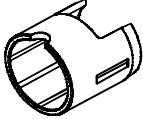
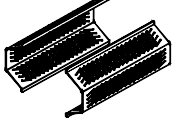
**警告**

点検・掃除・作業を行う場合及び精米作業終了後は、必ず電源プラグをコンセントより抜いて下さい。安全上支障をきたす場合があります。

状 態	原 因	対 策
精米機が作動しない	電源が入っていない	電源及び配線を確認して下さい
	ブレーカー又はヒューズが切れている	原因を取り除き、ブレーカーを入れる、又はヒューズの交換をして下さい
ブレーカーが作動する	必要以上に白度を上げ過ぎる	抵抗を弱めにして下さい
	ベルトがゆるんでいる	各ベルトを張って下さい
	精米機内に異物が混入している	異物を取り除いて下さい
	電源又は配線上で異常がある	電源及び配線を確認して下さい
	吸引ファン、吸引シュート、サイクロン、精米機内に糠がつまっている	取扱説明書通りに各部の掃除を行って下さい
白度が上がらない 糠ハケが悪い	吸引ファン、吸引シュート、サイクロン、精米機内に糠がつまっている	取扱説明書通りに各部の掃除を行って下さい
	金網、ロールに糠が付着している	各部を分解し、掃除をして下さい
	金網、ロール等が摩耗している	金網、ロール等を交換して下さい
	ベルトがゆるんでいる	各ベルトを張って下さい
カタカタと音がする	プーリー類のセットボルトのゆるみ	プーリーのセットボルトを締める
碎米が発生する	米の品種及び状態による場合	抵抗を「0」に戻し、もう一度調整
	必要以上に白度を上げ過ぎる	抵抗を「0」に戻し、もう一度調整
	米に胴割れが多い	抵抗を弱くして、二度搗きをする
	精米機内に異物が混入している	精米機本体を分解して、異物を取り除いて下さい
精米に時間がかかる	ベルトがゆるんでいる	各ベルトを張って下さい
	金網、ロール等が摩耗している	金網、ロール等を交換して下さい
	ロールに糠が付着している	精米機本体を分解し、ロールを掃除して下さい 玄米30kgに対して糠約300g(5合)ほど混合して精米して下さい
むら搗きになる	主抵抗支柱、主抵抗板、万石の米排出口などに糠が付着している	各部を掃除して、付着している糠を取り除いて下さい

## 6. 消耗部品

- 表中の数値を目安に、部品の交換をお願い致します。
- 交換部品は、お買い上げの販売店へお問合せください。
- 交換作業は、お買い上げ販売店へお問合せください。

部品名	研米ロール	円筒	除糠網
部品番号	167-150-12	167-103-17	A12-206-00
イメージ			
交換の目安 (玄米)	180, 000kg (約3000俵)	180, 000kg (約3000俵)	60, 000kg (約1000俵)

部品名	糠吸引ホース	サイクロンホース	籾殻吸引ホース	糠袋
部品番号	167-425-10	167-421-11	A12-471-10	133-444-12
イメージ				
	(Φ63×320)	(Φ50×420)	(Φ38×500)	

※1俵=60kg(30kg×2袋)です。交換目安換算の際にお役立てください。

# アフターサービスセンター

### 1. 保証書の内容のご確認と保存のお願い

必ず、販売店印およびお買い上げ日を確認のうえ、お買い上げの販売店から本書を受け取り、内容をよくお読みのうえ、大切に保管してください。

### 2. 保証期間は、お買い上げ日より1年

### 3. 修理をお申しつけされるときは

《保証期間中》

お問い合わせの際、販売店にご連絡ください。保証書の記載事項に基づき修理させていただきます。

《保証期間を経過している時》

お買い上げの販売店にご相談ください。修理によって機能が維持できる場合は、お客様のご要望により有料修理させていただきます。

### 4. 補修用部品の供給年限について《製造打ち切り後10年間》

この製品の補修用部品の供給年限(期間)は、製造打ち切り後10年と致します。ただし、供給年限内であっても、特殊部品につきましては納期等について、ご相談させていただく場合もあります。補修用部品の供給は、原則的には上記の供給年限で終了しますが、供給年限経過後であっても、部品供給のご要請があった場合には、納期および価格について、ご相談させていただきます。

### 5. 点検・処置しても、なお不具合があるときは

下記の点を明確にしてお買い求め先までご連絡ください。

《連絡していただきたい内容》

■型式名と機体番号 ■ご使用状況は？ ■どれくらい使用されましたか？

■不具合が発生したときの状況を、できるだけ詳しく教えてください。

本書記載以外、お客様ご自身での修理、分解や改造は、絶対にしないでください。

# 保証書

保証期間内に取扱説明書、本体表示などの注意書きに従って正常な使用状態で使用して故障した場合には、保証書を持参、ご提出の上、お買い求め先へお申し出ください。無料修理させていただきます。

※型 式 名	NX-5G	修理メモ
※機 体 番 号		
保 証 期 間	お買い上げ日より本体 1 年	
※お買い上げ日	年 月 日	
※お 客 様	お名前	
	ご住所	
	お電話 ( )	
※販売店名・住所 ( )		

※印欄に記入のない場合は無効となりますから必ずご確認ください。

- ご転居、ご贈答などで、お買い上げの販売店に修理依頼できない場合は、下記の販売元へお問い合わせください。
- 保証期間内でも次の場合には有料修理になります。
  - (イ) お取り扱い上の不注意・天災・公害・異常電圧・指定外の使用電源による故障、損傷及び部品の当然の消耗などの場合。
  - (ロ) ご自分で不当な修理・調整・分解・改造などをされたもの及び取扱説明書、本体表示などの禁止事項での使用による故障及び破損。
  - (ハ) お求め先以外での修理・純正部品以外の使用起因による故障、損傷の場合。
  - (ニ) 機能上影響のない音・振動・外観上の軽微な傷、経時変化による自然退色、発錆などの場合。
  - (ホ) お買い上げ後の輸送・移動・落下などによる故障及び損傷。
  - (ヘ) 一般、厨房用以外（たとえば車輻、船舶へのとう載など）に使用された場合の故障及び損傷。
  - (ト) 故障に起因する休業補償などの二次損失の補償。
  - (チ) 故障の発生後30日以内にお買い求め先へお申し出がなかった場合、取り外した不具合部品を紛失された場合。
  - (リ) 本書にお買い上げ年月日、お客様名、販売店名の記入のない場合あるいは字句を書き換えられた場合。
  - (ヌ) 本書のご提示がない場合。
- 本書は日本国内においてのみ有効です。(This warranty is valid only in Japan.)
- 本書は盗難・火災などの不可抗力以外で紛失された場合は、再発行いたしませんので大切に保管してください。

- この保証書は、本書に明示した期間・条件のもとにおいて無料修理をお約束するものです。したがってこの保証書によってお客様の法律上の権利を制限するものではありませんので、保証期間経過後の修理等についてご不明の場合は、お買い上げの販売店又は、下記のお客様窓口へお問い合わせください。
- 保証期間経過後の修理・補修用部品の保有期間について詳しくは、アフターサービスについての項をご覧ください。

## マルマス機械株式会社

〒930-0314 富山県中新川郡上市町若杉2番地  
TEL. 076-472-2233 FAX. 076-473-9100