



石抜機 ストーンピッカー MINI-150B型 取扱説明書



このたびは、お買い上げいただき
誠にありがとうございます。



当製品を安全に、また正しくお使いいただくために必ず
この「取扱説明書」をお読みください。

誤った使い方をすると、事故を引き起こすおそれがあります。
お読みになった後も必ず製品の近くに保存して下さい。

もくじ

1. 危険防止のために	1
2. 製品の概要	5
3. 運転と操作	7
4. 日常のお手入れ	10
5. トラブル処理	13
6. アフターサービスについて	14

重要なお知らせ



- ◎この機械の操作及び保守・点検を行うときは、必ずこの取扱説明書に従ってください。
- ◎この取扱説明書に従わなかったため、あるいは誤用や無断改造がなされたために怪我を負ったり、損害が発生したとしても、当社及び販売会社は一切その責任を負いません。

- 1) 近年農業機械には新しい材料や加工方法の採用により、さまざまな危険が数多く発生する傾向にあります。
この機械の取扱上の危険についても、すべての状況を予測することはできません。
そのためこの取扱説明書の記載事項や機械に表示してある注意事項は、すべての危険を想定しているわけではありません。
従って機械の操作または日常点検を行う場合は、この取扱説明書の記載及び機械本体に表示されている事項に限らず、安全対策に関しては十分な配慮が必要です。
- 2) この取扱説明書について質問やより詳しい情報が必要な場合は、当社又は購入店にお問合せください。
- 3) この取扱説明書において、万一ページの乱丁や落丁などがあつた場合は、お取り替えいたしますのでお手数ですが当社又は購入店までご連絡ください。






- ◎この機械の操作及び保守・点検を行うときは、必ずこの取扱説明書の指示・警告に従ってください。
もし疑問点又は不明な点がございましたら、当社又は購入店にお問合せて回答を得るまで作業を進めないでください。

1.危険防止のために

1-1 警告用語の種類と意味

◎危険防止のために、本機の危険な箇所には警告ラベルを貼付してあります。
この警告ラベルでは危険度の高さ(又は事故の大きさ)に従って、次の3段階に分類しています。

以下の警告用語がもつ意味を理解し、本書の内容(指示)に従ってください。

 危険	切迫した危険な状態を示し、手順や指示に従わないと死亡もしくは重傷を負う場合に使用されます。
 警告	存在する危険な状態を示し、手順や指示に従わないと死亡もしくは重傷を負う場合に使用されます。
 注意	存在する危険な状態を示し、手順や指示に従わないと中・軽傷を負う場合、機器・機械が損傷する場合又は原料や製品に不具合が生じる場合に使用されます。

警告

危険防止のために危険な箇所には危険・警告・注意の各ラベルが貼付してあります。

このラベルの注意書きを必ず守って作業を行ってください。


守らずに作業をしますとケガをする場合があります。

また、各ラベルが剥がれたり、読みづらくなった場合は、即座に新しいラベルと交換し、同位置に貼り付けてください。

新しいラベルは当社にて準備しております。(ラベルは有償となっております)

1.危険防止のために

1-2 本機の使用にあたっての諸注意

 注意	作業を行う前には必ず取扱説明書を熟読され、本機を把握してから取扱説明書に従って作業を行ってください。 本機の性能を充分発揮出来ず安全上支障をきたすことがあります。
 警告	本機を設置する際は、準備作業を必ず取扱説明書通りに実施し、本機の周りには決して過熱性の物・電気的な高容量物コンプレッサー等のノイズ発生物などの危険な物は置かないようにしてください。 本機に悪影響を与え、安全上支障をきたすことがあります。
 警告	危険防止のために、危険な箇所には危険・警告・注意の各ラベルが貼付してあります。 このラベルの注意書きを必ず守って作業を行ってください。 守らずに作業をしますとケガをする場合があります。 また、各ラベルが剥がれたり、読みづらくなった場合は、即座に新しいラベルと交換し同位置に貼り付けてください。 新しいラベルは当社にて準備しております。(ラベルは有償となっております)
 警告	当社に無断で本機を改造したり、取り付けられているものを外したり加工をほどこし、本機と関係のない物を取り付けたりは、絶対にしないでください。本機の性能を十分に発揮できず安全上支障をきたす場合があります。
 警告	使用頻度に合わせて本機の点検・清掃は必ず行ってください。 本機の性能を充分発揮出来ず、安全上支障をきたすことがあります。また、点検・清掃を行う場合は必ず元電源を切ってから作業をしてください。守らずに作業するとケガをする場合があります。
 警告	本機を使用する場合の電気工事に関しては、電気工事有資格者又は電気工事資格店にて本機の手取扱説明書内に記載されている基準を十分満たす工事を実施すること。 自分で勝手に工事はなさないでください。 本機に悪影響を与え安全上支障をきたすことがあります。 又、既存の動力配線をお使いになる場合は本機の基準に適合していることを確認後、本機を使用してください。
 注意	本機の御使用后、及び保管の際には必ず、電源プラグをコンセントから抜いてください。 感電・漏電・火災の原因となります。


1.危険防止のために


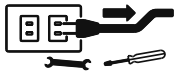

 注 意	<p>本機の御使用後、及び保管の際には必ず、電源プラグをコンセントから抜いてください。 感電・漏電・火災の原因となります。</p>
 注 意	<p>水のかかる場所や火気の近くでは使用しないでください。 感電・漏電・火災の原因となります。</p>
 注 意	<p>電源プラグを抜く場合は、電源コードを持たずに必ず電源プラグを持って引き抜いてください。 感電や発火する場合があります。</p>
 警 告	<p>改造はしないで下さい。また、修理技術者以外の方は分解や修理をしないでください。 火災・感電・ケガの原因となります。</p>
 警 告	<p>本機を水につけたり、本機に水をかけたりしないでください。 ショート・感電の恐れがあります。</p>
 警 告	<p>電源プラグの刃(プラグ先端)及び刃の取り付け面にほこりが付着している場合は、よく拭き、ほこりを取り除いてください。 火災の原因となります。</p>
 警 告	<p>電源コードや電源プラグが傷んだり、コンセントの差し込みがゆるい場合は本機を使用しないでください。 感電・ショート・発火の原因となります。</p>
 警 告	<p>指定の電源以外では使用しないでください。 火災・感電の原因となります。</p>
 警 告	<p>電源コードを傷つけないでください。 無理に曲げたり、引っ張ったり、ねじったり、たばねたり、高温部に近づけたり、重たいものを載せたり、挟みこんだり、加工した場合は、電源コードが破損し、火災・感電の原因となります。</p>
 警 告	<p>電源プラグはコンセントの奥までしっかり差し込んでください。 感電・ショート・発煙・発火の原因となります。</p>

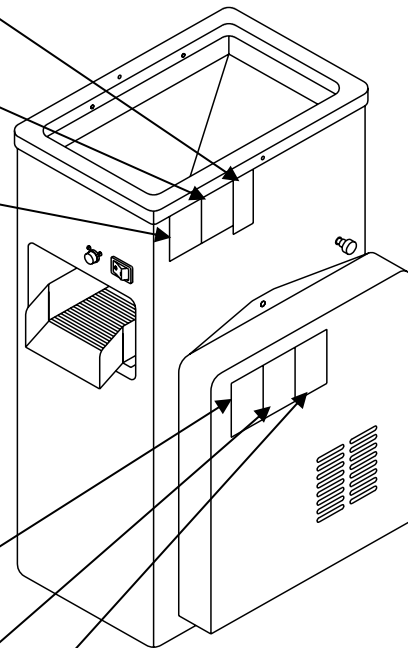
※上記以外の注意点及び詳細は各作業内容に合わせて記載してあります。よく熟読され、必ず守ってください。

1.危険防止のために

1-3 警告表示ラベルと注意表示ラベルの内容と貼付位置

⚠ 注意	
	<p>運転中は可動部に接触しないでください。怪我します。</p>
	<p>運転中及び運転直後は、モータに触らないでください。やけどをすることがあります。</p>
	<p>運転前に、必ず取扱説明書を読んで、操作装置の位置とその機能をよく理解してから運転してください。</p>

⚠ 警告	
	<p>運転中はカバーを開けないでください。</p>
	<p>点検、修理及び停電の時は、危険防止の為必ずスイッチを切り電源プラグをコンセントから抜いてください。</p>
	<p>感電防止の為、カバーを開く時は必ず電源プラグをコンセントより抜いてください。</p>

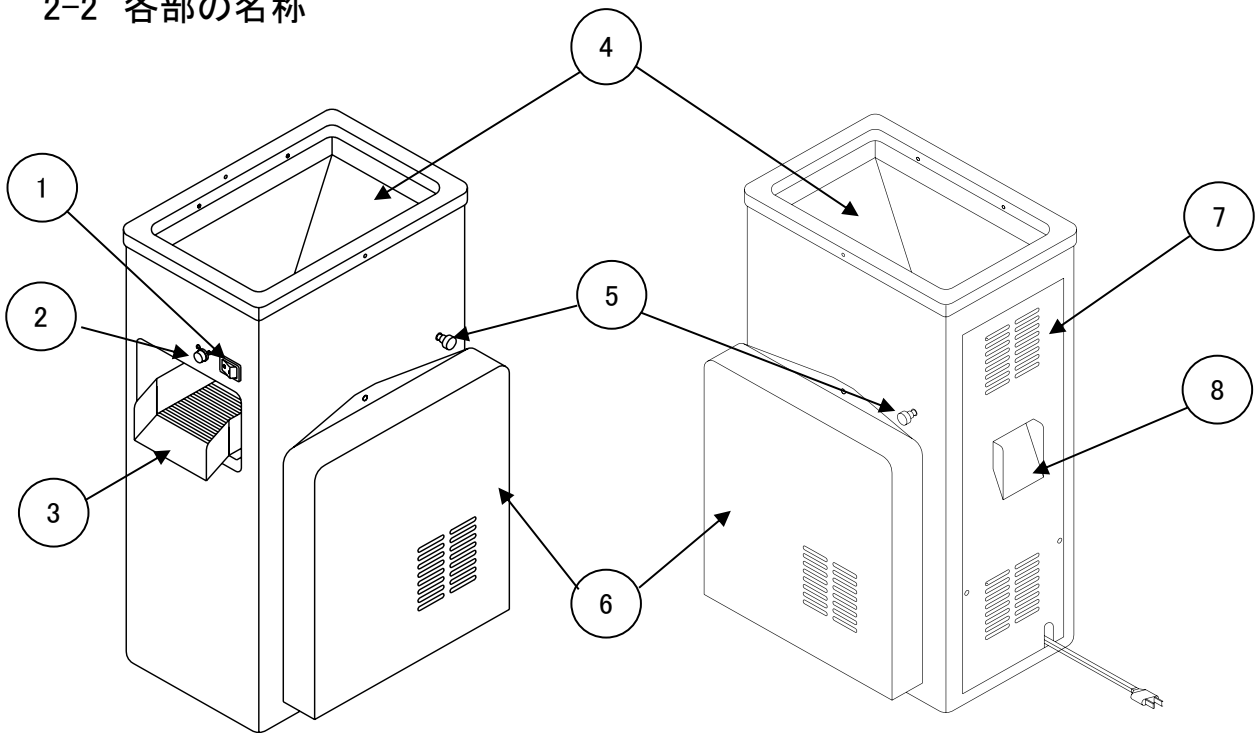


2.製品の概要

2-1 主要諸元

項目	仕様
型式	ストーンピッカーMINI-150B
能力	玄米150Kg/h
全長	308mm
全幅	245mm
全高	547mm
米排出高さ	311mm
石/残米排出高さ	282mm
本機重量	17.5Kg
ホッパー容量	玄米3Kg
所要動力	単相100V 100W

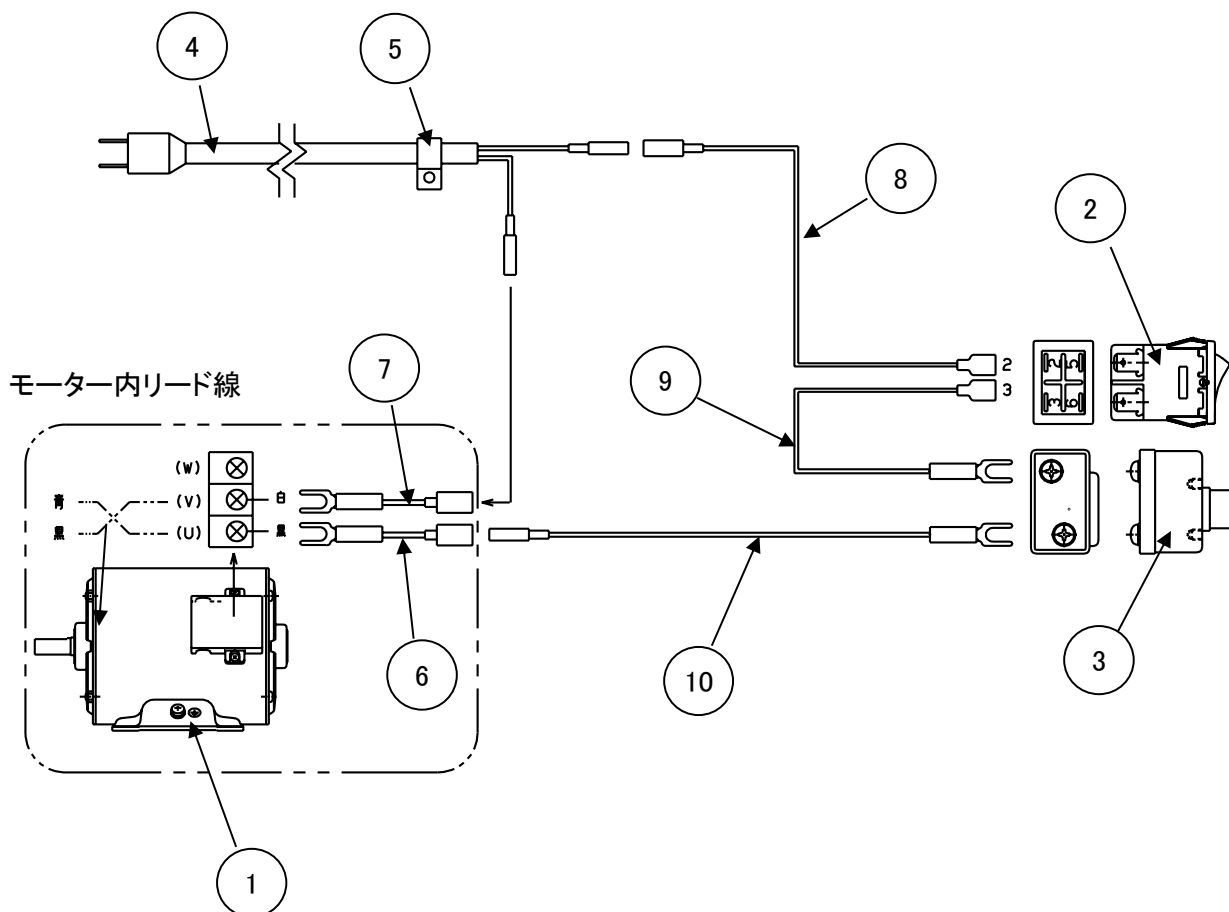
2-2 各部の名称



番号	名称	番号	名称
1	運転スイッチ	5	石/残米排出シャッター
2	サーマルプロテクター	6	プーリカバー
3	石抜金網	7	後カバー
4	張込ホッパー	8	石/残米排出口

2.製品の概要

2-3 電気配線図



番号	名 称	番号	名 称
1	100Wモーター	6	モーターリード線(黒)
2	運転スイッチ	7	モーターリード線(白)
3	サーマルプロテクター	8	単線(A)
4	プラグ付コード	9	単線(B)
5	コードクランプ	10	単線(C)

3. 運転と操作

3-1 本機の設置に関して

1) 所定の位置に設置しましたら本機を揺さぶり設置面にガタツキが無いことを確認してください。

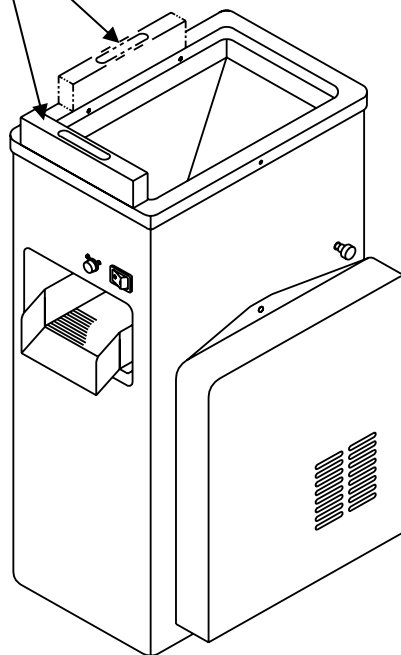
(ガタツキがあった場合は他の場所に設置するか設置面を修復してください)

2) 水平器を右図に示すようにタンクの上に置き、本機の左右・前後の水平を確認してください。

注意: 本機が水平でない。
本機設置面にガタツキがあると石抜き性能が低下します。

注意: 水平器は付属されていません。

水平器



3-2 運転方法

1) 米排出口の下に米を受ける容器を用意します。

2) 石/残米排出シャッターを閉めてください。運転スイッチ

3) 運転スイッチをONにする。運転を開始します。

4) ホッパーに米を張り込みます。

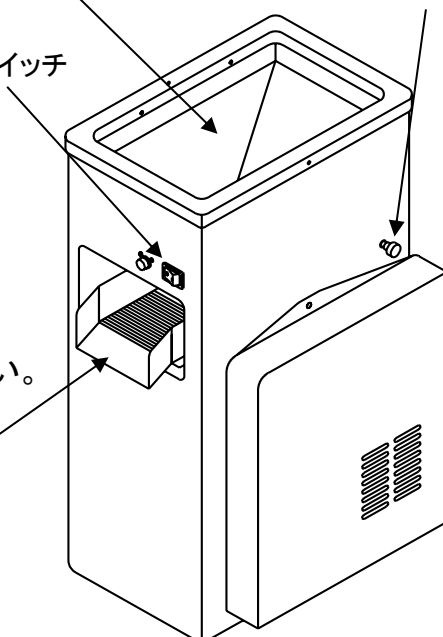
5) 石抜きが終了しましたら運転スイッチをOFFにしてください。

6) 石抜き機金網上に残った残米と石を排出してください。
(3-3: 石の取り出し方参照のこと)

ホッパー

石/残米排出シャッター

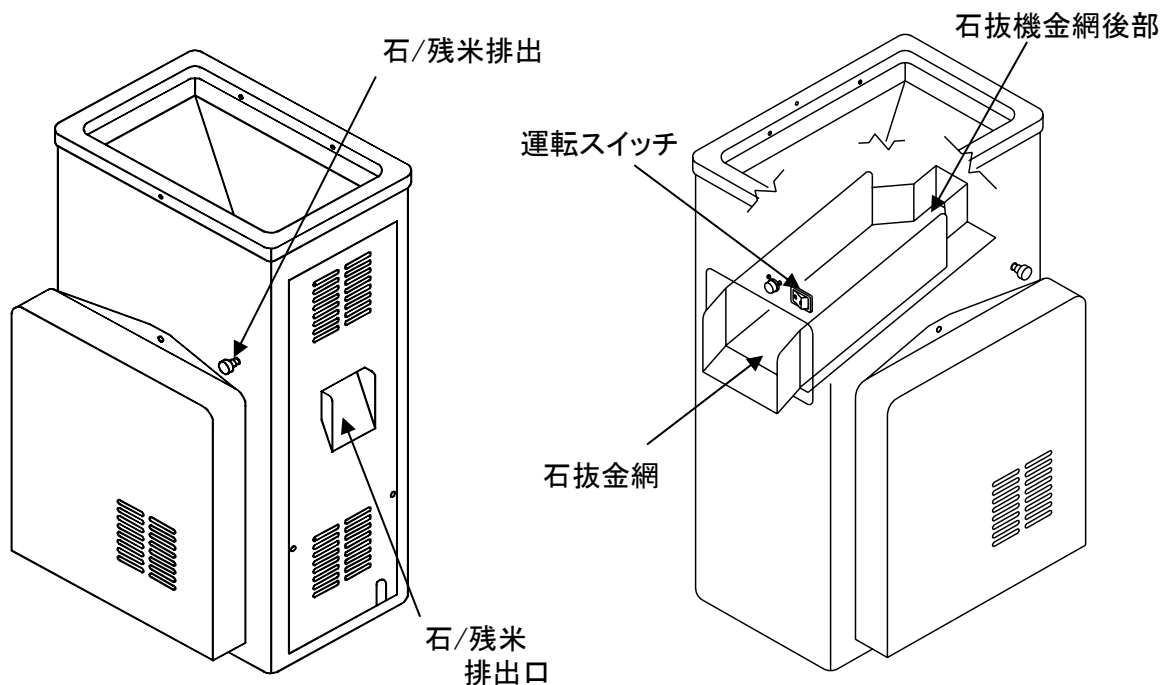
米排出口



3. 運転と操作

3-3 石の取り出し方

石は石抜機金網後部に集まります。
石及び残米は本機を作動させないと取り出せません。
下記に示す手順で石を取り出してください。



- 1) 運転スイッチをONにし本機を作動させます。
- 2) 石抜機後面の石/残米排出口に石を受ける容器をセットします。
- 3) 石抜機右側面の石/残米排出シャッターを引きます。

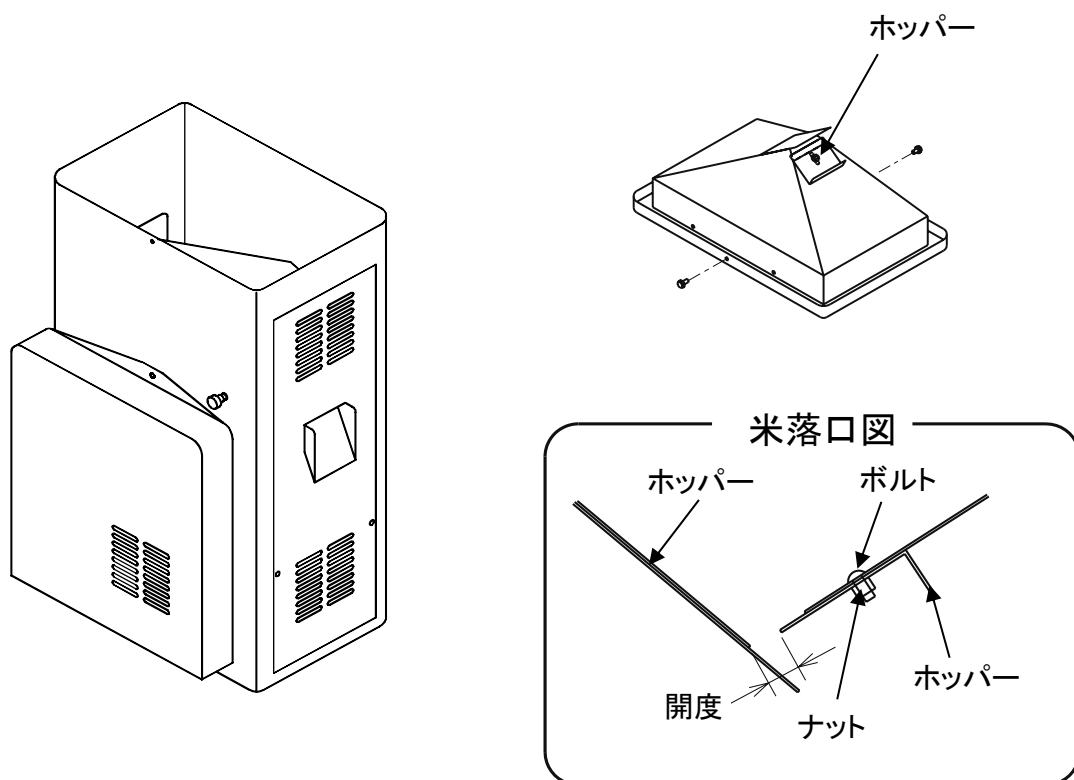
本機作動中に石/残米排出シャッターを引くと、石/残米排出口より金網後部にたまった石が残米と一緒に排出されます。

- 4) 最初は石と残米が混ざって出てきます。
石抜網上の残米をすべて排出します。
- 5) 残米の排出すべて終わりましたら石/残米排出シャッターを閉めてください。
- 6) 運転スイッチをOFFにして本機を停止させてください。

3. 運転と操作

3-4 玄米以外での使用のとき

本機は工場出荷時、玄米にて選別を行なうように調節(ホッパーシャッターの開き具合)されております。粳・そばなどを行なう場合はホッパーシャッターの開度が少ない(落下量が少ない)ので下に示す表を参考に、ホッパーシャッターの能率(開度)を調節してください。石が取れにくい場合は、能率(開度を少なく)を下げてください。



	能率(開度mm)
玄米	150Kg/h(約11mm)
白米	100Kg/h(約9mm)
粳	120Kg/h(約17mm)
そば	100Kg/h(約11mm)

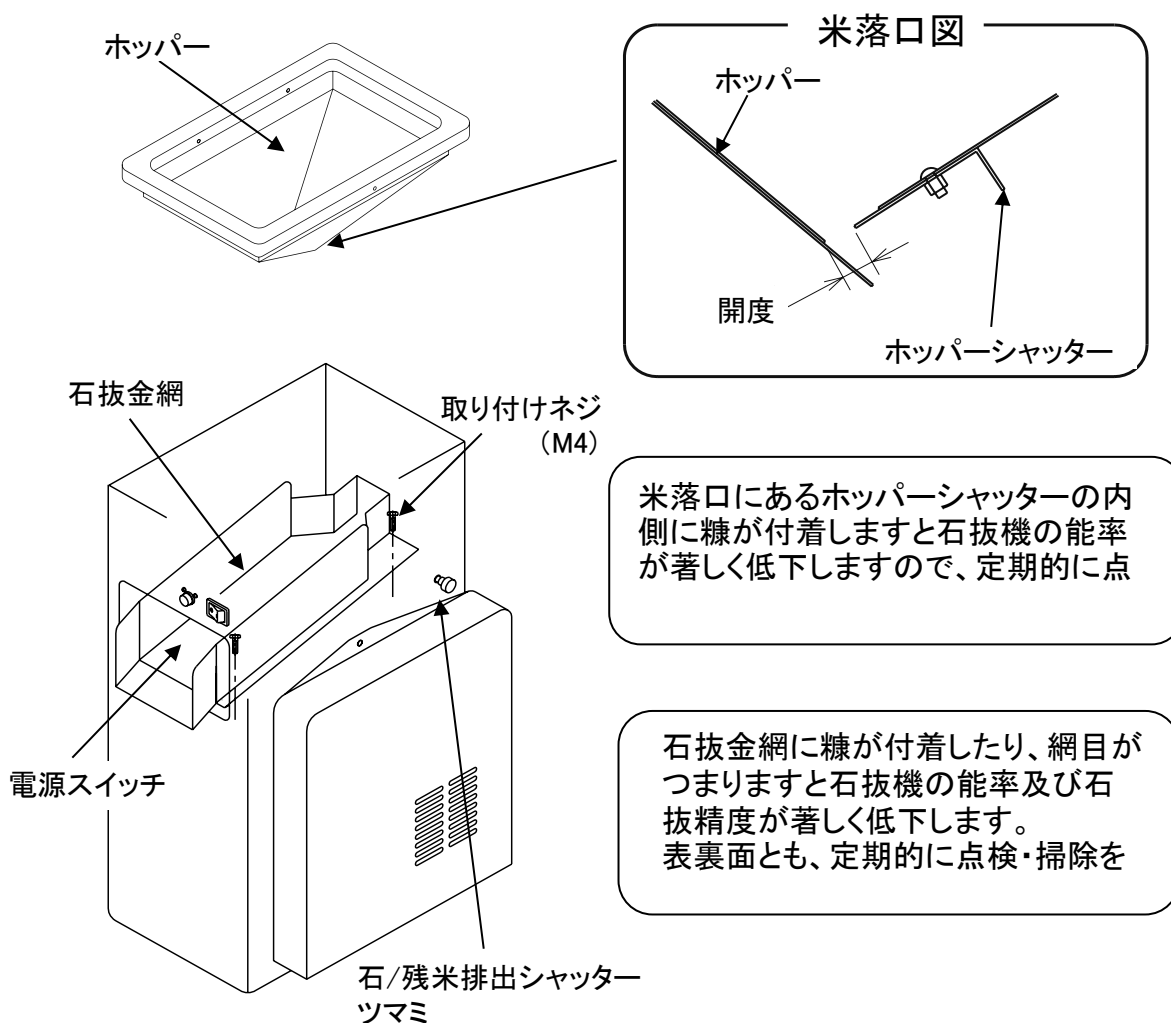
注意：
石が取れにくい場合は、
能率を(開度を小さく)低く
してください。

4. 日常のお手入れ

4-1 石抜金網及びホッパーシャッターの掃除

石抜金網に糠が付着し網目が詰まったり、米落口とホッパーシャッターの内側に糠が付着しますと、石抜機の能率及び石抜精度が著しく低下します。定期的に掃除してください。

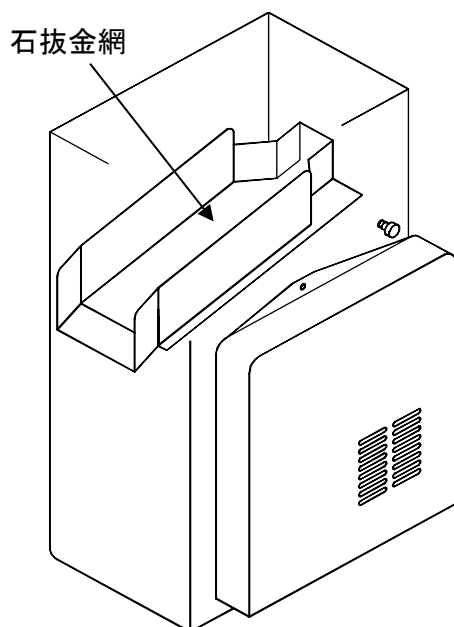
- 1)ホッパー横の2本のネジを外しホッパーを取り外してください。
ホッパー裏側のホッパーシャッターを布等で掃除してください。
- 2)石抜金網の取り付けネジ4本を外し、石排出シャッターツマミを外し金網を取り出してください。(ネジを取る時、運転スイッチを後からツマミ、前に押し出し外してください。)
金網は、表裏両面に付着した糠を掃除してください。
- 3)掃除が終わりましたら取り付けネジで金網を固定し、ホッパーも取り付けてください。



3.運転と操作

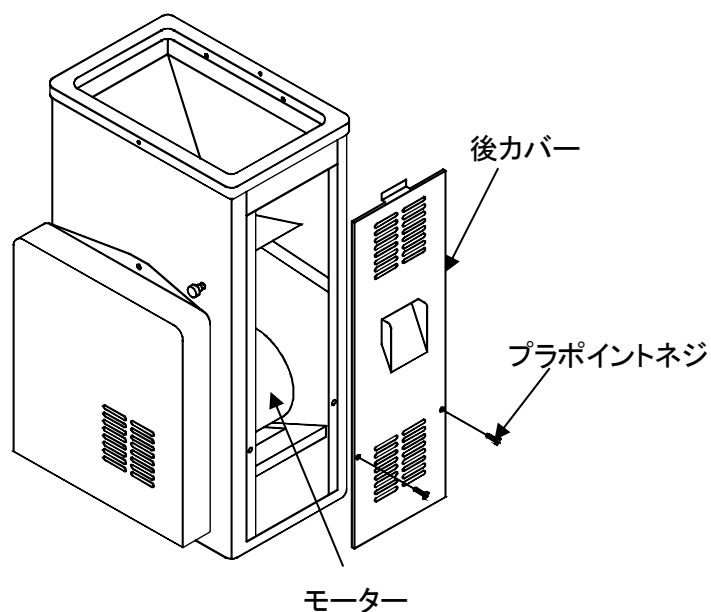
4-2 石抜機の本ホコリ・糠の掃除

石抜機を長時間又は大量に使用しますと米の本ホコリ・糠等が石抜機内部に蓄積します。蓄積した本ホコリ・糠等が石抜装置の振動部に接触しますと本機に悪影響を与えます。定期的に点検・掃除してください。



石抜機を長時間又は大量に使用しますとファンで吹上げられた米の本ホコリ・糠等が石抜機内部に蓄積します。石抜装置のモーター等電装部に蓄積しますと故障の原因に繋がりますので定

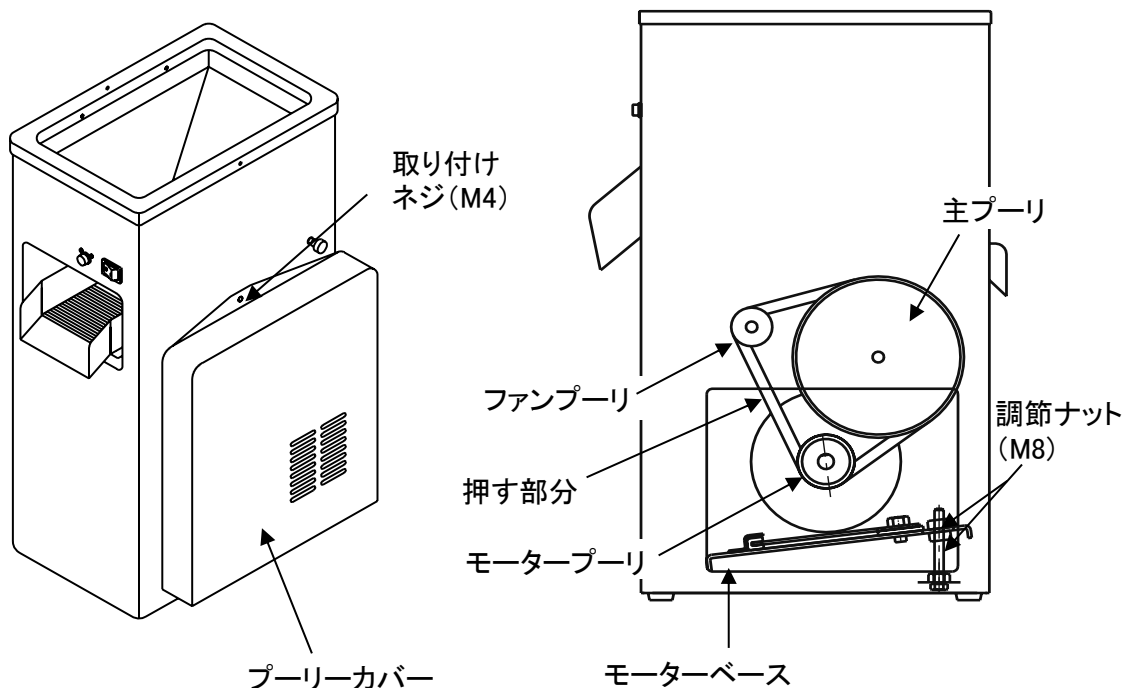
- 1) 金網から吹上げた本ホコリは、下部のモーター部に蓄積されます。
- 2) 後カバーのプラポイントネジを外し、後カバーを外してください。
- 3) 後カバーを外しますとモーターが見えますので掃除機等で掃除してください。



4. 日常のお手入れ

4-3 ベルトの張り方

ベルトが緩みますと本機の石抜装置が正規の回転数を得られず能率・石抜精度の低下につながり、また本機の過負荷状態を引き起こす原因となります。
ベルトの点検は本機運転前に必ず行なってください。
ベルトが緩んでいる時は下記に示す手順でベルトを張ってください。



- 1) 石抜機右側側面ネジ(M4)を外し、プーリカバーを取り外します。
- 2) プーリカバーを取り外しますと、上右図に示すように石抜装置の伝動部があります。
- 3) 調節ナット(M8)上下4個緩めて下さい。(2本調節ボルトがあります。)
- 4) モーターベースを下方方向に下げてベルトを張り、下の調節ナットで調節してください。
この時、ベルトを指で押さえて約10mmほど撓むようにしてください。
張り過ぎるとモーター過負荷を引き起こす原因になりますので注意してください。
- 5) ベルトを張りましたら、上の調節ナット(M8)2本を閉めてください。
このとき、モーターが傾かないようにしてください。
- 6) プーリカバーの取り付けネジ(M4)を閉めてください。

5.トラブル処理

5-1 機械が不調の場合

次のようなトラブルが発生したら対策に従って調整及び修理を行ってください。

状態	原因	対策
石抜き機が作動しない	・電源が入っていない	→ 電源及び配線を確認してください
	・操作が間違っている	→ 取扱説明書に従って操作してください(3-2参照)
	・サーマルプロテクターが作動する	→ コードリール・延長ケーブル等は使用しないでください → 電圧が低下している → ベルトがゆるんでいる
	・電源又は配線上で異常がある	→ 電源及び配線を確認してください
	・ベルトがゆるんでいる	→ ベルトを張ってください(4-3参照)
	・石抜き機内部にホコリ・糠がたまっている	→ 取扱説明書に従って掃除してください
	・長時間放置した為、Vベルト硬化して作動しない	→ 手動にて主プーリーを回転させベルトを馴染ませてから運転してください
	・モーター不良	→ 購入店にご相談ください
石抜きに時間がかかる (能率が低下する)	・半搗米/老化米/クズ米などの米	→ 米の状態により能率は低下します
	・石抜き金網に糠が付着している	→ 金網を掃除してください(4-1参照)
	・ホッパーシャッターに糠が付着している	→ ホッパーシャッターを掃除してください
石が取れない	・ベルトが緩んでいる	→ ベルトを張ってください(4-3参照)
	・本機の水平が出ていない	→ 水平に設置してください(3-1参照)
	・石抜き金網に糠が付着している	→ 金網を掃除してください(4-1参照)
	・米の供給が多すぎる	→ タンクシャッターを少し閉じて運転してください
	・米より比重が軽い物である	→ 軽石、アスファルトの破片、石灰岩などは取れません。

6. アフターサービスについて

アフターサービスについて

1. 保証書の内容のご確認と保存のお願い

必ず、販売店印およびお買い上げ日を確認のうえ、お買い上げの販売店から本書を受け取り、内容をよくお読みのうえ、大切に保管してください。

2. 保証期間は、お買い上げ日より1年

3. 修理をお申しつけされるときには

《保証期間中》

お問合せの際、販売店にご連絡ください。保証書の記載事項に基づき修理させていただきます。

《保証期間を経過している時》

お買い上げの販売店にご相談ください。修理によって機能が維持できる場合は、お客様のご要望により有料修理させていただきます。

4. 補修用部品の供給年限について《製造打ち切り後10年間》

この製品の補修用部品の供給年限（期間）は、製造打ち切り後10年と致します。ただし、供給年限内であっても、特殊部品につきましては納期限等について、ご相談させていただく場合もあります。補修用部品の供給は、原則的には上記の供給年限で終了しますが、供給年限経過後であっても、部品供給のご要請があった場合には、納期および価格について、ご相談させていただきます。

5. 点検・処置しても、なお不具合があるときは

下記の点を明確にしてお買い求め先までご連絡ください。

《連絡していただきたい内容》

- 型式名と機体番号
- ご使用状況は？
- どれくらい使用されましたか？
- 不具合が発生したときの状況を、できるだけ詳しく教えてください。

本書記載以外、お客様ご自身での修理、分解や改造は、絶対にしないでください。

保証書

保証期間内に取扱説明書、本体表示などの注意書きに従って正常な使用状態で使用して故障した場合には、保証書を持参、ご提出の上、お買い求め先へお申し出ください。無料修理させていただきます。

※型 式 名	ストーンピッカー MINI-150B型	修理メモ
※機 体 番 号		
保 証 期 間	お買い上げ日より本体 1 年	
※お買い上げ日	年 月 日	
※お 客 様	お名前	
	ご住所	
	お電話 ()	
※販売店名・住所	()	

※印欄に記入のない場合は無効となりますから必ずご確認ください。

- ご転居、ご贈答などで、お買い上げの販売店に修理依頼できない場合は、下記の販売元へお問い合わせください。
- 保証期間内でも次の場合には有料修理になります。
 - (イ) お取り扱い上の不注意・天災・公害・異常電圧・指定外の使用電源による故障、損傷及び部品の当然の消耗などの場合。
 - (ロ) ご自分で不当な修理・調整・分解・改造などをされたもの及び取扱説明書、本体表示などの禁止事項での使用による故障及び破損。
 - (ハ) お求め先以外での修理・純正部品以外の使用起因による故障、損傷の場合。
 - (ニ) 機能上影響のない音・振動・外観上の軽微な傷、経時変化による自然退色、発錆などの場合。
 - (ホ) お買い上げ後の輸送・移動・落下などによる故障及び損傷。
 - (ヘ) 一般、厨房用以外（たとえば車輻、船舶へのとう載など）に使用された場合の故障及び損傷。
 - (ト) 故障に起因する休業補償などの二次損失の補償。
 - (チ) 故障の発生後30日以内にお買い求め先へお申し出がなかった場合、取り外した不具合部品を紛失された場合。
 - (リ) 本書にお買い上げ年月日、お客様名、販売店名の記入のない場合あるいは字句を書き換えられた場合。
 - (ヌ) 本書のご提示がない場合。
- 本書は日本国内においてのみ有効です。(This warranty is valid only in Japan.)
- 本書は盗難・火災などの不可抗力以外で紛失された場合は、再発行いたしませんので大切に保管してください。

●この保証書は、本書に明示した期間・条件のもとにおいて無料修理をお約束するものです。したがってこの保証書によってお客様の法律上の権利を制限するものではありませんので、保証期間経過後の修理等についてご不明の場合は、お買い上げの販売店又は、下記のお客様窓口へお問い合わせください。

●保証期間経過後の修理・補修用部品の保有期間について詳しくは、アフターサービスについての項をご覧ください。

マルマス機械株式会社

〒930-0314 富山県中新川郡上市町若杉2番地
TEL. 076-472-2233 FAX. 076-473-9100