



# 石抜機 ストーンピッカー PB型 取扱説明書

## もくじ

---

1. 危険防止のために .....	1
2. ご使用になるまえに .....	6
3. 運転方法 .....	12
4. 各部の調整・点検・掃除 .....	15
5. 不調な時の原因と対策 .....	18
6. アフターサービスについて .....	19

---

このたびは、お買い上げいただき  
誠にありがとうございます。



当製品を安全に、また正しくお使いいただくために必ず  
この「取扱説明書」をお読みください。

誤った使い方をすると、事故を引き起こすおそれがあります。  
お読みになった後も必ず製品の近くに保存して下さい。

## 重要なお知らせ



- ◎この機械の操作及び保守・点検を行うときは、必ずこの取扱説明書に従ってください。
- ◎この取扱説明書に従わなかったため、あるいは誤用や無断改造がなされたために怪我を負ったり、損害が発生したとしても、当社及び販売会社は一切その責任を負いません。

- 1) 近年農業機械には新しい材料や加工方法の採用により、さまざまな危険が数多く発生する傾向にあります。  
この機械の取扱上の危険についても、すべての状況を予測することはできません。  
そのためこの取扱説明書の記載事項や機械に表示してある注意事項は、すべての危険を想定しているわけではありません。  
従って機械の操作または日常点検を行う場合は、この取扱説明書の記載及び機械本体に表示されている事項に限らず、安全対策に関しては十分な配慮が必要です。
- 2) この取扱説明書について質問やより詳しい情報が必要な場合は、当社又は購入店にお問合せください。
- 3) この取扱説明書において、万一ページの乱丁や落丁などがあつた場合は、お取り替えいたしますのでお手数ですが当社又は購入店までご連絡ください。






- ◎この機械の操作及び保守・点検を行うときは、必ずこの取扱説明書の指示・警告に従ってください。  
もし疑問点又は不明な点がございましたら、当社又は購入店にお問合せて回答を得るまで作業を進めないでください。

# 1.危険防止のために

## 1-1 警告用語の種類と意味

◎危険防止のために、本機の危険な箇所には警告ラベルを貼付してあります。  
この警告ラベルでは危険度の高さ(又は事故の大きさ)に従って、次の3段階に分類しています。

以下の警告用語がもつ意味を理解し、本書の内容(指示)に従ってください。







 <b>危険</b>	切迫した危険な状態を示し、手順や指示に従わないと死亡もしくは重傷を負う場合に使用されます。
 <b>警告</b>	存在する危険な状態を示し、手順や指示に従わないと死亡もしくは重傷を負う場合に使用されます。
 <b>注意</b>	存在する危険な状態を示し、手順や指示に従わないと中・軽傷を負う場合、機器・機械が損傷する場合又は原料や製品に不具合が生じる場合に使用されます。

### **警告**



危険防止のために危険な箇所には危険・警告・注意の各ラベルが貼付してあります。  
このラベルの注意書きを必ず守って作業を行ってください。  
守らずに作業をしますとケガをする場合があります。  
また、各ラベルが剥がれたり、読みづらくなった場合は、即座に新しいラベルと交換し、同位置に貼り付けてください。  
新しいラベルは当社にて準備しております。(ラベルは有償となって問合せで回答を得るまで作業を進めないでください。)

# 1.危険防止のために

## 1-2 本機の使用にあたっての諸注意

 <b>注 意</b>	作業を行う前には必ず取扱説明書を熟読され、本機を把握してから取扱説明書に従って作業を行ってください。 本機の性能を充分発揮出来ず安全上支障をきたすことがあります。
 <b>警 告</b>	本機を設置する際は、準備作業を必ず取扱説明書通りに実施し、本機の周りには決して過熱性の物・電氣的な高容量物コンプレッサー等のノイズ発生物などの危険な物は置かないようにしてください。 本機に悪影響を与え、安全上支障をきたすことがあります。
 <b>警 告</b>	危険防止のために、危険な箇所には危険・警告・注意の各ラベルが貼付してあります。 このラベルの注意書きを必ず守って作業を行ってください。 守らずに作業をしますとケガをする場合があります。 また、各ラベルが剥がれたり、読みづらくなった場合は、即座に新しいラベルと交換し同位置に貼り付けてください。 新しいラベルは当社にて準備しております。(ラベルは有償となっております)
 <b>警 告</b>	当社に無断で本機を改造したり、取り付けられているものを外したり加工をほどこし、本機と関係のない物を取り付けたりは、絶対にしないでください。 本機の性能を充分発揮出来ず安全上支障をきたすことがあります。
 <b>警 告</b>	使用頻度に合わせて本機の点検・清掃は必ず行ってください。 本機の性能を充分発揮出来ず、安全上支障をきたすことがあります。 また、点検・清掃を行う場合は必ず元電源を切ってから作業してください。 守らずに作業しますとケガをする場合があります。
 <b>警 告</b>	本機を使用する場合の電気工事に関しては、電気工事有資格者又は電気工事資格店にて本機の取扱説明書内に記載されている基準を十分満たす工事を実施すること。 自分で勝手に工事はなさないでください。 本機に悪影響を与え安全上支障をきたすことがあります。 又、既存の動力配線をお使いになる場合は本機の基準に適合していることを確認後、本機を使用してください。

## 1.危険防止のために

 <b>注 意</b>	<p>本機の御使用后、及び保管の際には必ず、電源プラグをコンセントから抜いてください。 感電・漏電・火災の原因となります。</p>
 <b>注 意</b>	<p>水のかかる場所や火気の近くでは使用しないでください。 感電・漏電・火災の原因となります。</p>
 <b>注 意</b>	<p>電源プラグを抜く場合は、電源コードを持たずに必ず電源プラグを持って引き抜いてください。 感電や発火する場合があります。</p>
 <b>警 告</b>	<p>改造はしないで下さい。また、修理技術者以外の方は分解や修理をしないでください。 火災・感電・ケガの原因となります。</p>
 <b>警 告</b>	<p>本機を水につけたり、本機に水をかけたりしないでください。 ショート・感電の恐れがあります。</p>
 <b>警 告</b>	<p>電源プラグの刃(プラグ先端)及び刃の取り付け面にほこりが付着している場合は、よく拭き、ほこりを取り除いてください。 火災の原因となります。</p>
 <b>警 告</b>	<p>電源コードや電源プラグが傷んだり、コンセントの差し込みがゆるい場合は本機を使用しないでください。 感電・ショート・発火の原因となります。</p>
 <b>警 告</b>	<p>指定の電源以外では使用しないでください。 火災・感電の原因となります。</p>
 <b>警 告</b>	<p>電源コードを傷つけないでください。 無理に曲げたり、引っ張ったり、ねじったり、たばねたり、高温部に近づけたり、重たいものを載せたり、挟みこんだり、加工した場合は、電源コードが破損し、火災・感電の原因となります。</p>
 <b>警 告</b>	<p>電源プラグはコンセントの奥までしっかり差し込んでください。 感電・ショート・発煙・発火の原因となります。</p>

※上記以外の注意点及び詳細は各作業内容に合わせて記載してあります。よく熟読され、必ず守ってください。

# 1.危険防止のために

## 1-3 警告ラベルの貼付位置(1)



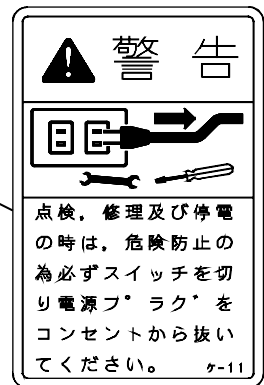
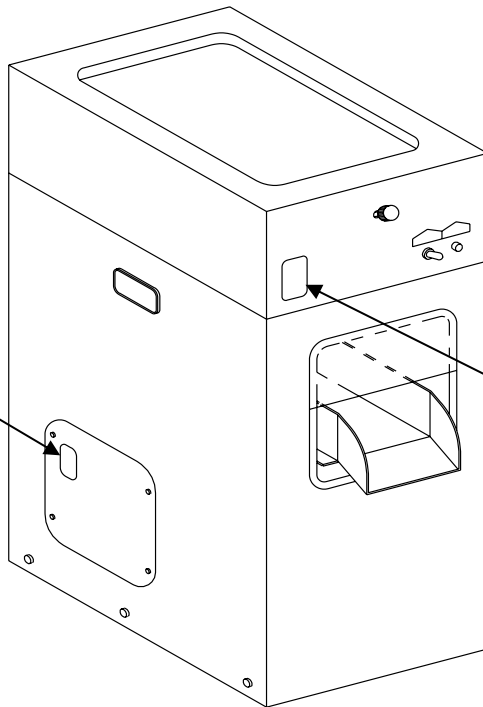
**警告**

危険防止のために、危険な箇所には危険・警告・注意の各ラベルが添付してあります。  
このラベルの注意書きを必ず守って作業を行ってください。守らずに作業をしますとケガをする場合があります。  
又、各ラベルがはがれたり、読みづらくなった場合は即座に新しいラベルと交換し、同位置に貼り付けてください。新しいラベルは当社にて準備しております。



注文コード  
260-400-11

運転中はカバーを開けないでください。回転部に接触するとケガをします。



注文コード  
260-410-11

点検、修理及び停電の時は、危険防止の為に必ずスイッチを切り電源プラグをコンセントから抜いてください。

# 1.危険防止のために

## 1-4 警告ラベルの貼付位置(2)

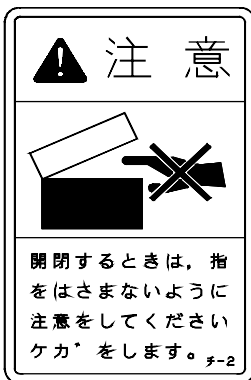


**警告**

危険防止のために、危険な箇所には危険・警告・注意の各ラベルが添付してあります。

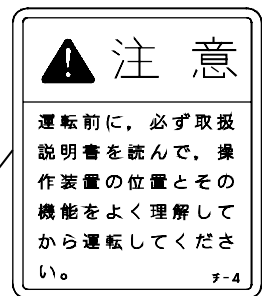
このラベルの注意書きを必ず守って作業を行って下さい。守らずに作業をしますとケガをする場合があります。

又、各ラベルがはがれたり、読みづらくなった場合は即座に新しいラベルと交換し、同位置に貼り付けてください。新しいラベルは当社にて準備しております。



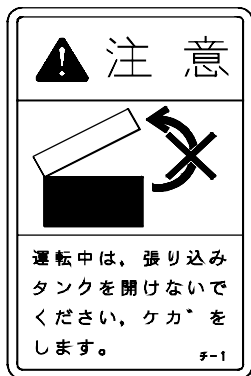
注文コード  
260-431-11

開閉するときは、指をはさまないように注意してください。ケガをします。



注文コード  
260-433-11

運転前に、必ず取扱説明書をよく読んで本機の性能をよく理解してから運転してください。



注文コード  
260-430-11

運転中は、張り込みタンクを開けないでください。ケガをします。



注文コード  
260-432-11

運転中は可動部に接触をしないでください。ケガをします。

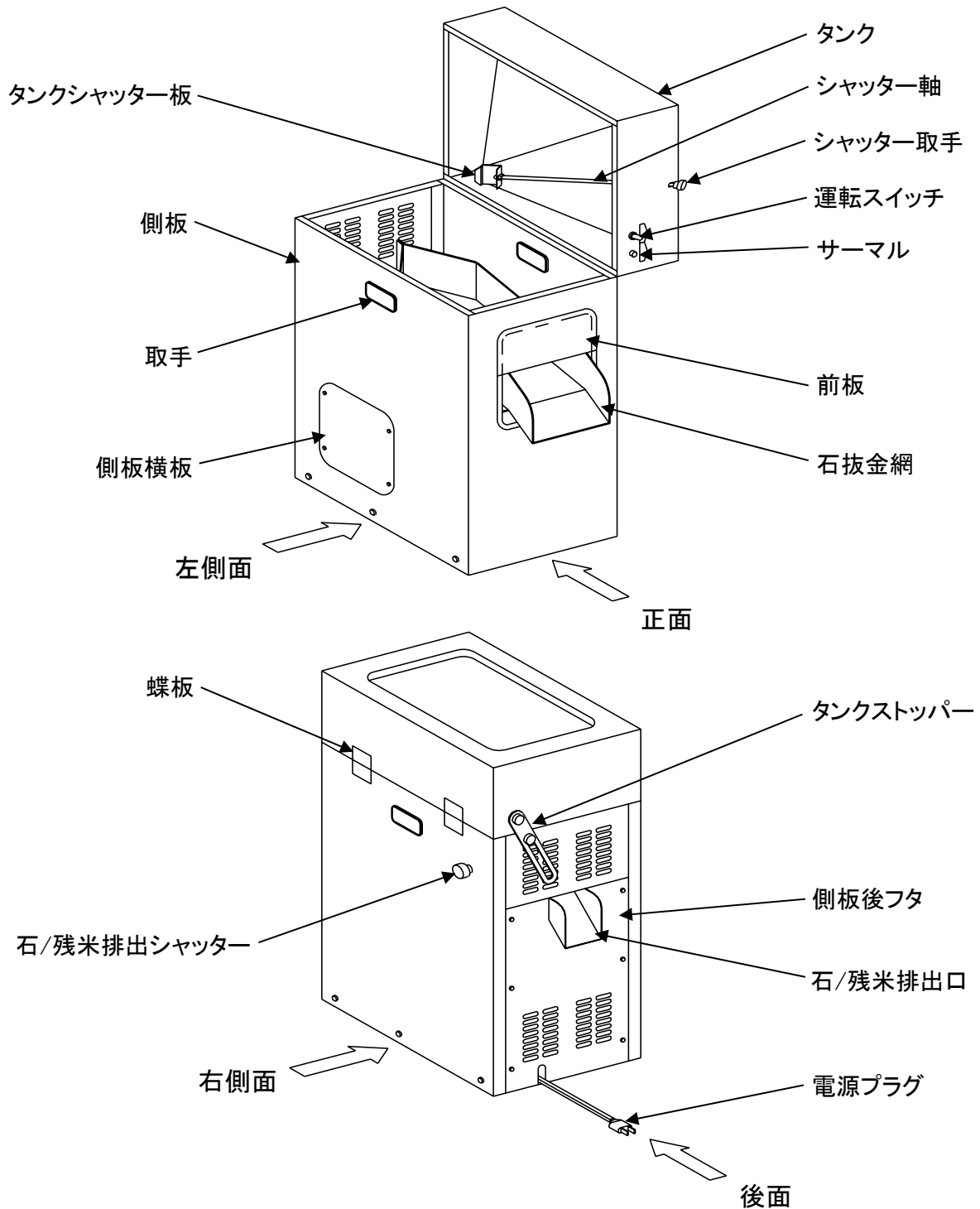
## 2.ご使用になるまえに

### 2-1 本機の構成名称



#### 注意

ご使用前には必ず取扱説明書を熟読され、本機の性能及び装置を充分理解したうえでお取り扱いください。





## 2.ご使用になるまえに

### 2-2 本機の仕様



#### 注意

ご使用前には必ず取扱説明書を熟読され、本機の性能及び装置を充分理解したうえでお取り扱いください。



#### 注意

電源を接続される場合は、壁に取り付けられているコンセントに直接本機の電源プラグを差し込んでください。  
コードリール・テーブルタップ(延長ケーブル)等は絶対に使用しないでください。  
電圧が低下し本機に悪影響を与え、安全上支障をきたすことがあります。

		仕 様
項目	機種	ストーンピッカー PB型
毎時能力		玄米300～360kg/h (米の状態によって変動します)
外形寸法		幅320 × 奥行470 × 高さ741 mm
タンク容量		玄米15kg
米排出高さ		354.5mm
石/残米排出高さ		293mm
本機重量		29.5kg
石抜モーター		単相100W
電源		単相100V
ヒューズ/ブレーカー容量		5A以上
安全装置		過負荷保護サーマル内蔵

注意 本機が使用する電源が、上記に示す電氣的な使用を充分満足しているか確かめてください。

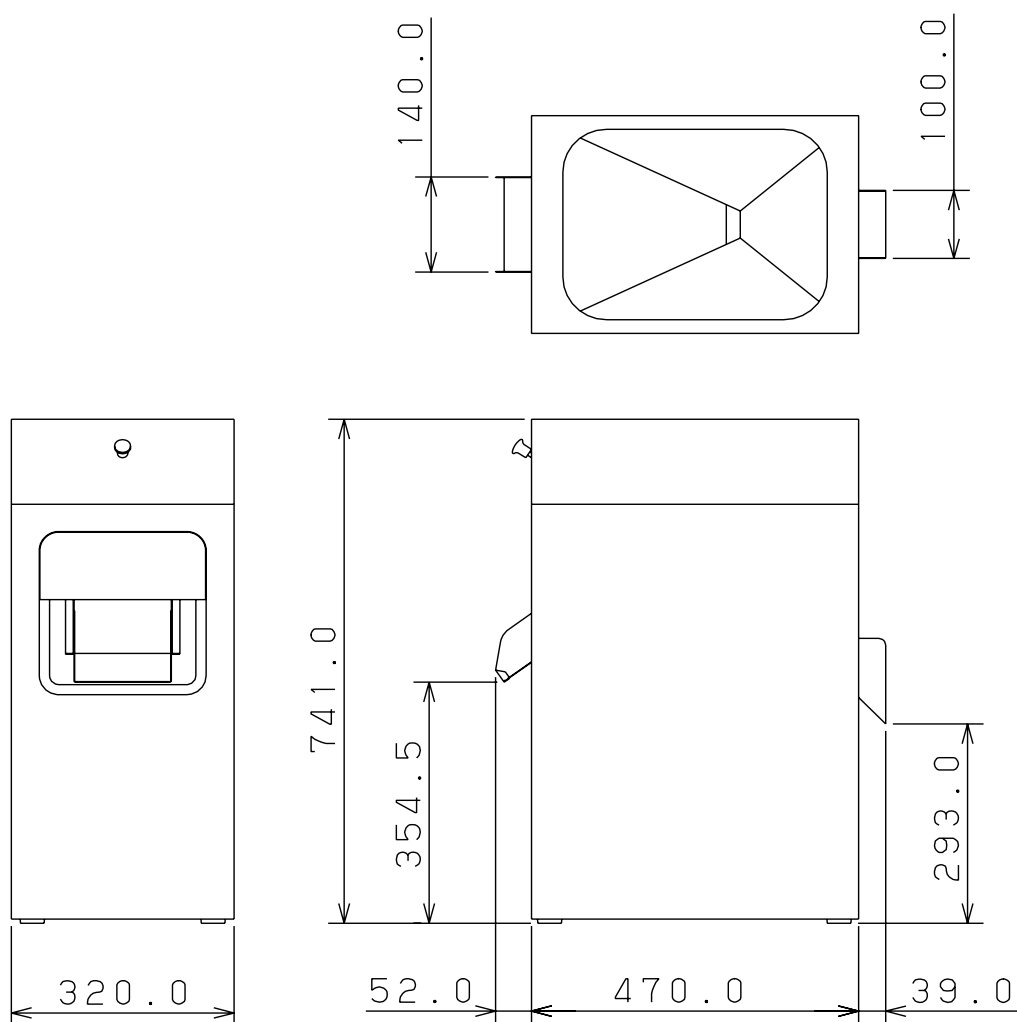
## 2.ご使用になるまえに

### 2-3 外形図



#### 注意

ご使用前には必ず取扱説明書を熟読され、本機の性能及び装置を充分理解したうえでお取り扱いください。



## 2.ご使用になるまえに

### 2-4 本機の設置に関して



#### 注意

作業を行う前には必ず取扱説明書を熟読され、本機を把握してから取扱説明書に従って作業を行ってください。  
本機の性能を充分発揮出来ず安全上支障をきたすことがあります。  
作業をする際には身の回りには充分気を配り、ケガをしないように注意してください。



#### 注意

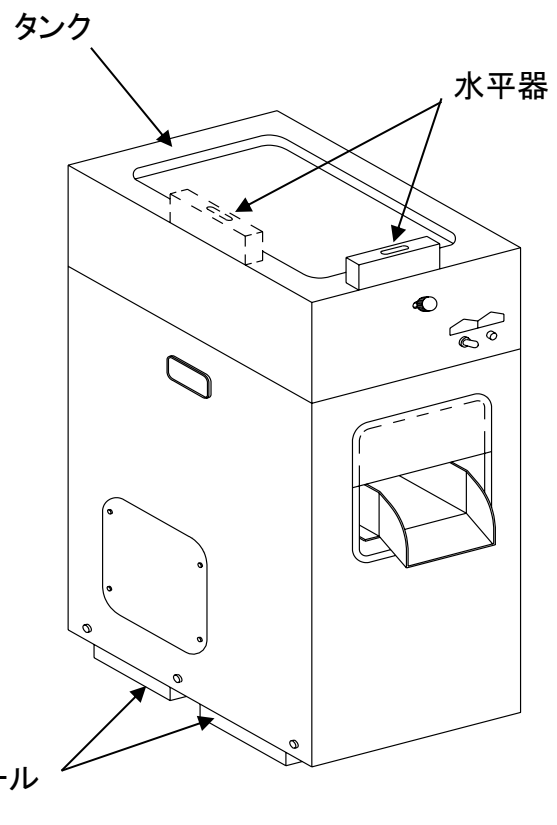
本機を設置する際は、準備作業を必ず取扱説明書通りに実施し、本機の回りには決して過熱性の物・電氣的な高容量物・コンプレッサー等のノイズ発生物などの危険な物は置かないようにしてください。  
又、設置する場所は板の間などの床面の弱い所・凹凸な面・傾斜な所は絶対にさけてください。本機に悪影響を与え安全上支障をきたすことがあります。

◎ 下記の点に注意して設置してください。

- 1). 本機を所定の位置まで移動します。
- 2). 石抜機底にある荷造り用発砲スチロールを取り除いてください。  
(取り付けたまますと、石抜機が振動し石抜精度が低下します。)
- 3). 所定の位置に置きましたら、本機をゆさぶり設置面に「ガタ」がないことを確認してください。  
(「ガタ」があった場合は他に移動するか設置面を修復してください。)
- 4). 本機にお手持ちの水平器を右図に示すようにタンクの上に置き、本機の左右・前後の水平を確認してください。

#### 注意

本機が水平でない、又、本機の設置面に「ガタ」があると石抜精度が低下します。



## 2.ご使用になるまえに

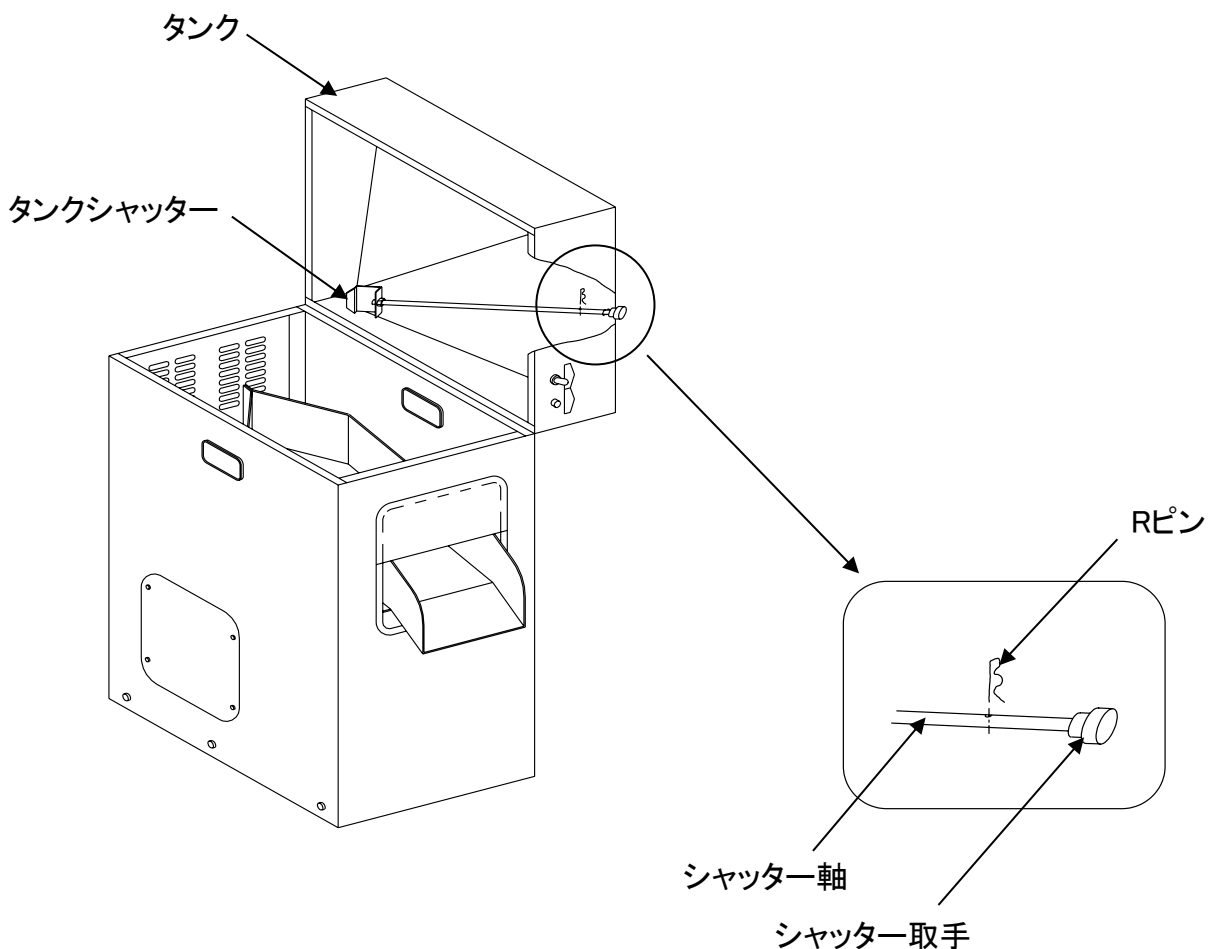
### 2-5 玄米・白米以外でご使用になる時は



#### 注意

作業を行う前には必ず取扱説明書を熟読され、本機を把握してから取扱説明書に従って作業を行ってください。  
作業をする際には身の回りには充分気を配り、手をつぶしたりしないように注意してください。

- ◎ 本機は工場出荷時、玄米・白米にて選別を行うように調節(タンクシャッターの開き具合)されております。  
もし、粳・豆类などを行う場合はタンクシャッターの開度が少ない(落下量が少ない)ので、下図に示すシャッター軸に刺してあるストッパー用のRピンを取り外してください。



#### 注意

Rピンを抜いたままシャッターを開き、玄米・白米の選別を行うと石が取れない場合がありますので、通常は絶対にRピンを抜かずにご使用ください。

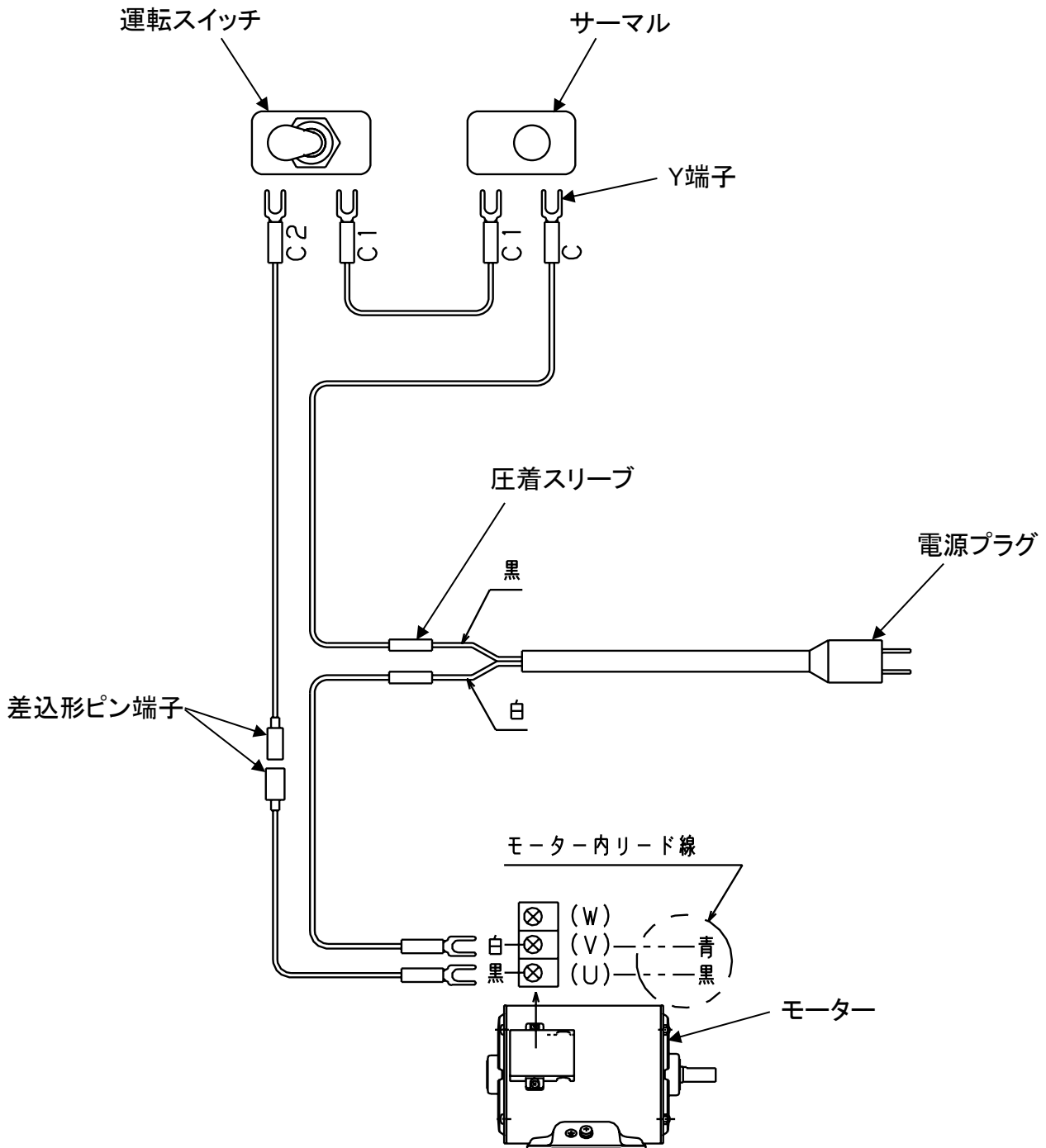
## 2.ご使用になるまえに

### 2-6 配線図



#### 注意

点検・掃除・作業を行う場合は、必ず電源プラグを抜いてください。  
安全上支障をきたす場合があります。



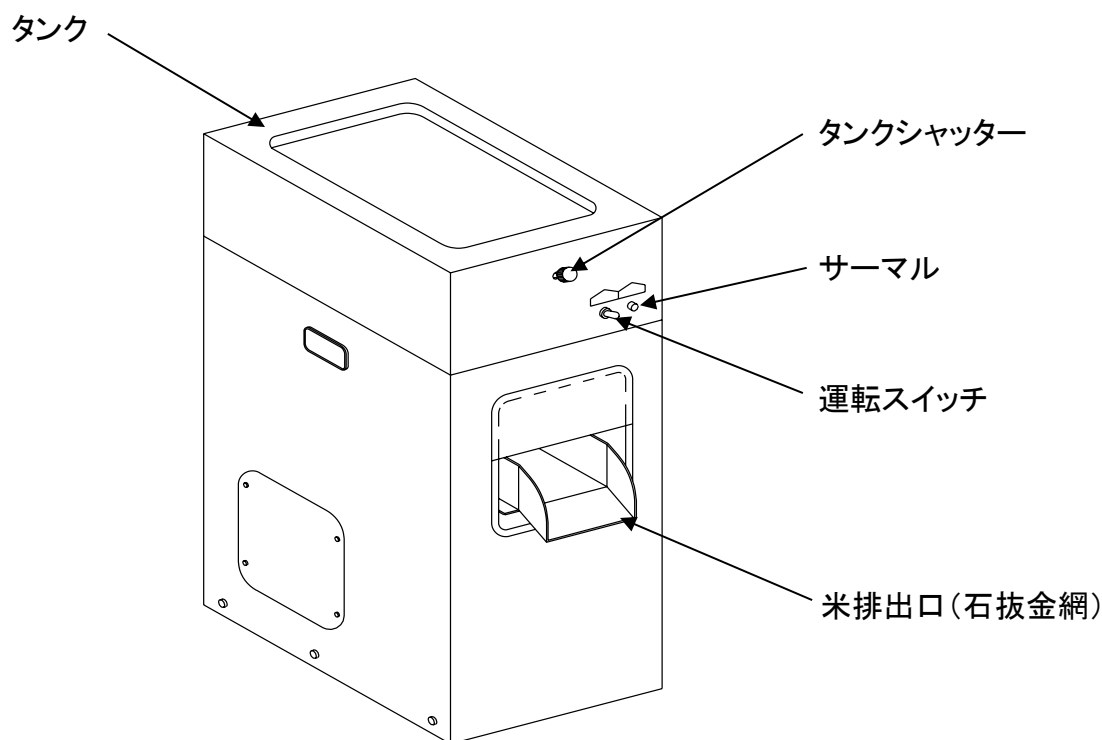
## 3.運転方法

### 3-1 運転方法



#### 注意

取扱説明書に示す手順にて運転を行ってください。  
それ以外の方法で行いますと安全上支障をきたす場合があります。



- 1). 米排出口の下に米を受ける物を用意します。
- 2). タンクに米を張り込みます。
- 3). タンクシャッターを開けます。(引く)
- 4). 運転スイッチを”ON”にします。(運転開始)
- 5). 石抜が終了しましたら運転スイッチを”OFF”にしてください。(運転停止)
- 6). タンクシャッターを閉めてください。

石抜金網上に残った残米と石を排出してください。  
(13ページの「3-2: 石の取り出し方」を参照のこと)

## 3. 運転方法

### 3-2 石の取り出し方

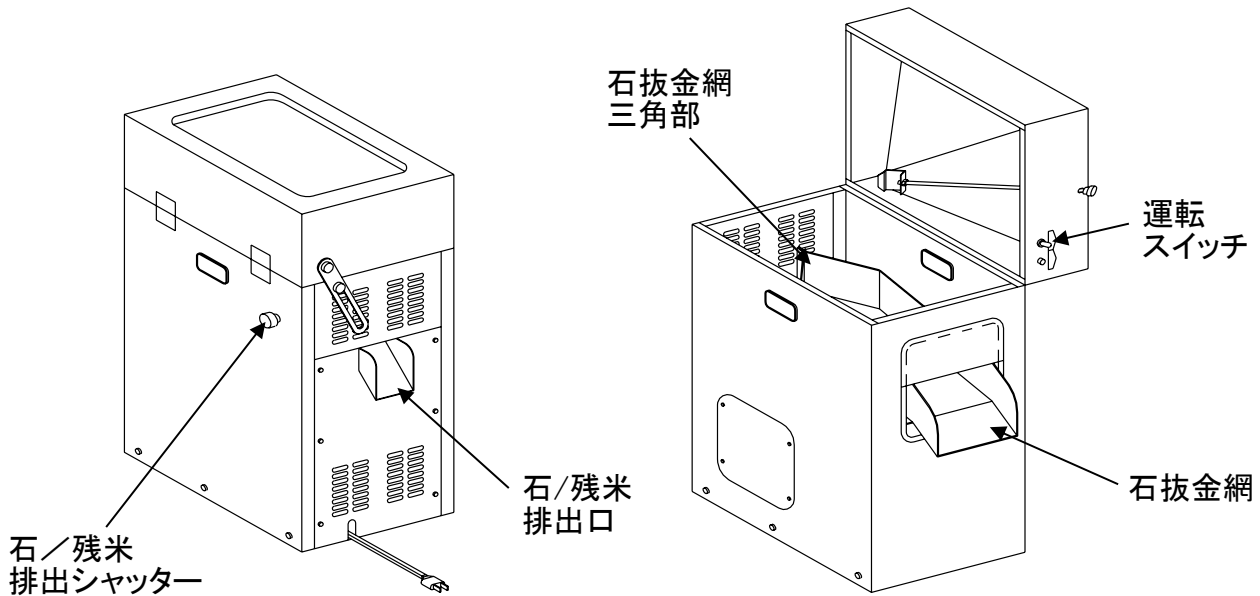


#### 注意

作業を行なう場合、身の回りには充分気を配り、可動部には絶対に接触しないようにしてください。安全上支障をきたす場合があります。

- ◎ 石は石抜金網後部の三角部に集まります。  
石及び残米は本機を作動させないと取り出せません。

下記に示す手順で石を取り出してください。



- 1). 運転スイッチを”ON”にし本機を作動させます。
- 2). 石抜機後面の石/残米排出口の下に入れる容器をセットします。
- 3). 石抜機右側面の石/残米排出シャッターを引きます。

本機作動中に石/残米排出シャッターを引くと、石/残米排出口より金網三角部にたまった石が金網上に残っている残米と一緒に排出されます。

- 4). 最初は石と残米が混ざって出てきます。  
石が出なくなったら(残米のみになったら)石/残米排出シャッターを閉めてください。
- 5). 別の容器を準備し、もう一度石/残米シャッターを引きます。  
石抜金網上の残米をすべて排出します。
- 6). 残米の排出をすべて終えたら石/残米排出シャッターを閉めてください。
- 7). 運転スイッチを”OFF”にして本機を停止させてください。

## 3. 運転方法

### 3-3 サーマルのリセット方法

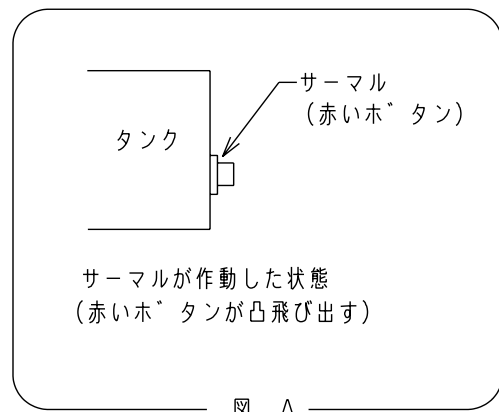
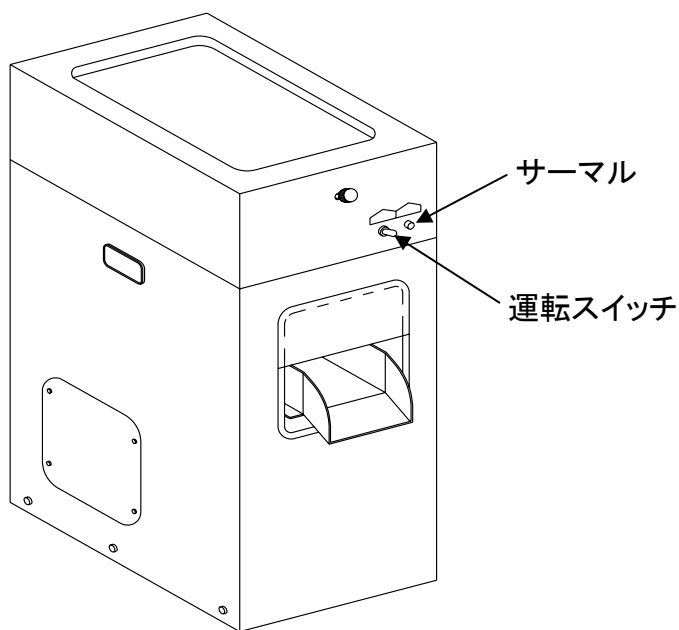


#### 注意

点検・掃除・作業を行う場合は、必ず電源プラグを抜いてください。  
安全上支障をきたす場合があります。

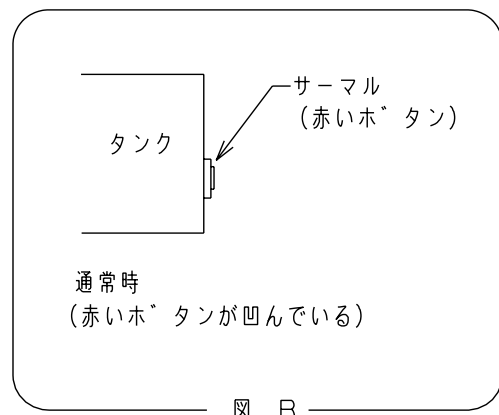
- ◎ ベルトのゆるみ・異物の混入・石抜機底部へのホコリ/糠の蓄積・モーター不良などにより本機が過負荷状態となった時、サーマルが作動し本機が停止します。  
(18ページの「5-1: 不調な時の原因と対策一覧」参照)

原因を取り除き、下記の示す手順でサーマルをリセットしてください。



サーマルが作動しますと図Aのように赤いボタンが飛び出し凸状態となります。

- 1). 運転スイッチを”OFF”にします。  
(電源プラグを抜いてください。)
- 2). 原因を取り除いてください。
- 3). 赤いボタンを指で押してください。  
赤いボタンが凹状態になることを確認してください。





## 4.各部の調整・点検・掃除

### 4-1 ベルトの張り方

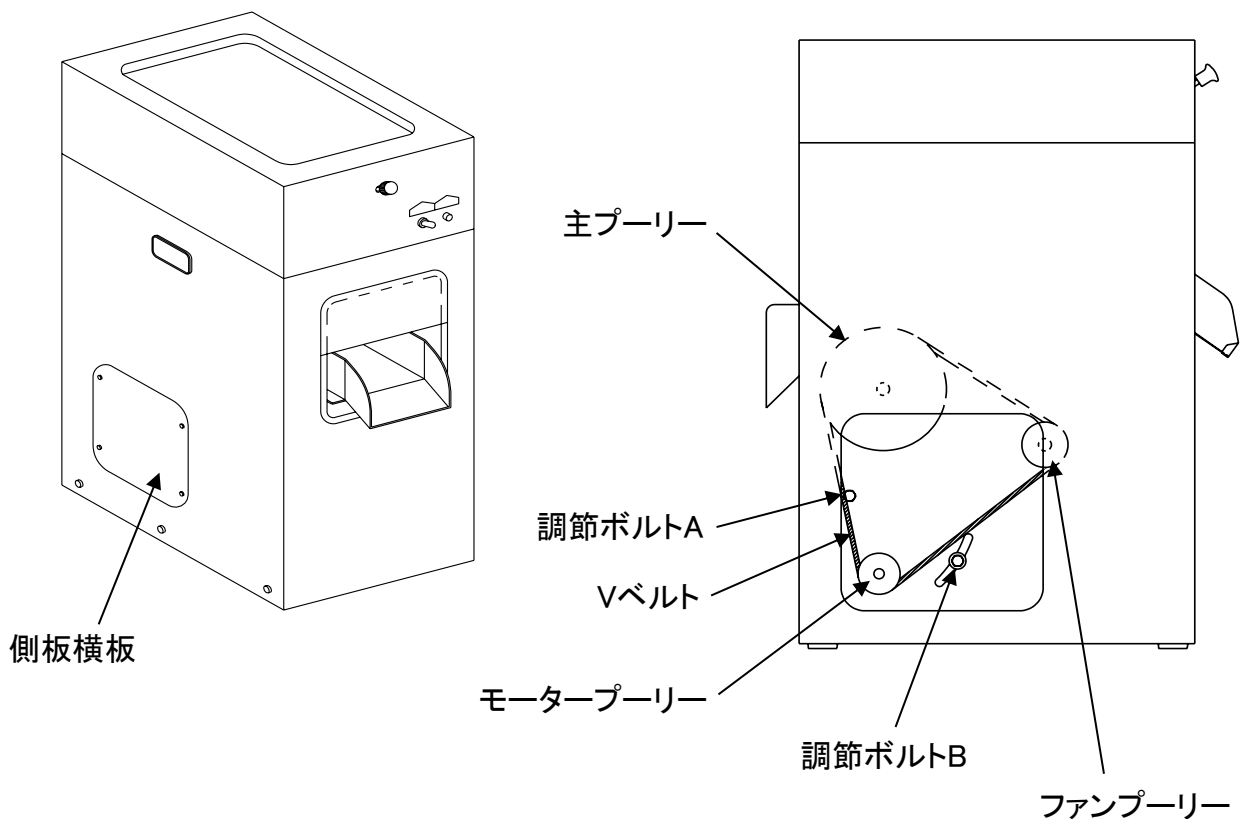


**警告**

点検・掃除等の作業を行う場合、必ず電源プラグを抜いてください。  
安全上支障をきたす場合があります。

- ◎ ベルトがゆるみますと本機の石抜装置が正規の回転を得られず能率・石抜精度の低下につながり、また、本機の過負荷状態を引き起こす原因となります。  
ベルトの点検は本機の運転前に必ず行ってください。

ベルトがゆるんでいる時は、下記に示す手順でベルトを張ってください。



- 1). 石抜機左側面の側板横板を取り外します。  
(M4ビス4本止め)
- 2). 側板横板を取り外しますと、上右図に示すように石抜装置の伝動部があります。
- 3). 調節ボルトA(M8)と調節ボルトB(M8)をゆるめてください。  
モータープーリーを下方向にさげてベルトを張ってください。
- 5). ベルトを張りましたら、調節ボルトA・Bを締めてください。
- 6). 側板横板を閉めてください。

## 4.各部の調整・点検・掃除

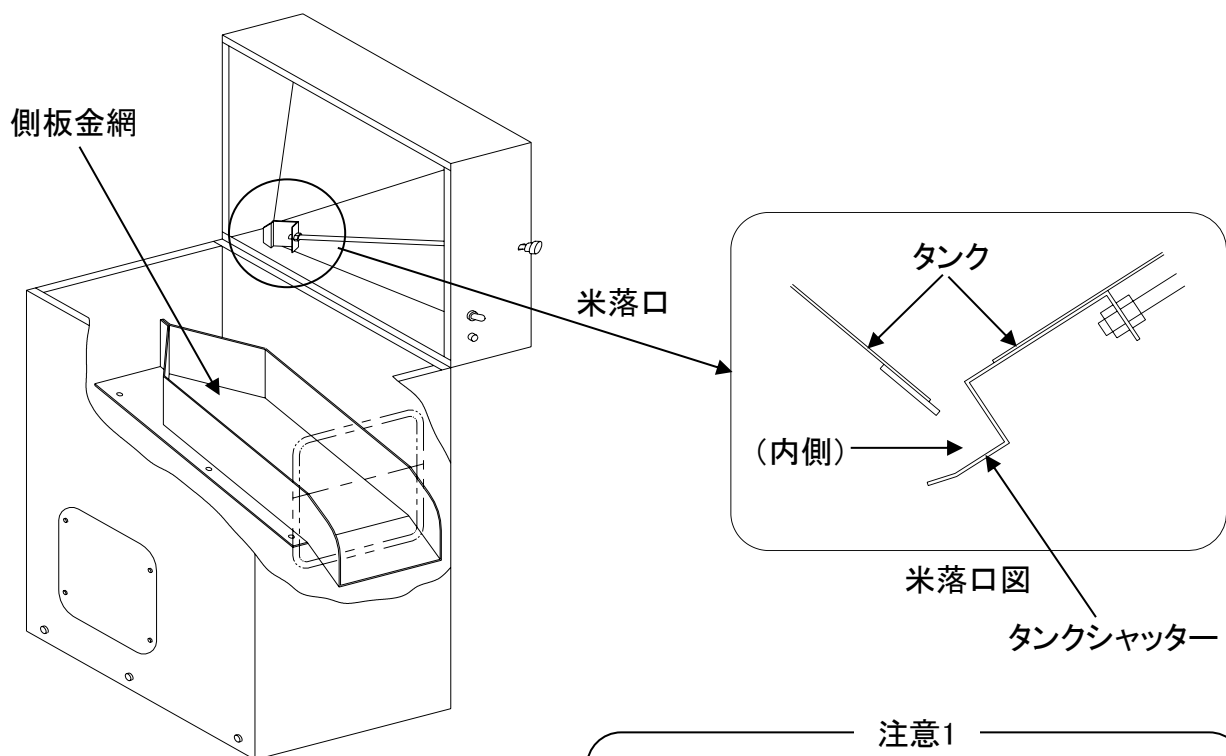
### 4-2 石抜金網及びタンクシャッターの掃除方法



**警告**

点検・掃除等の作業を行う場合、必ず電源プラグを抜いてください。  
安全上支障をきたす場合があります。

- ◎ 石抜金網に糠が付着し網目が塞がったり、タンクの米落口にあるタンクシャッターの内側に糠が付着しますと、石抜機の能率及び石抜精度が著しく低下します。  
定期的に掃除してください。



#### 注意1

石抜金網に糠が付着したり、網目が塞がりますと石抜機の能率及び石抜精度が著しく低下します。  
定期的に点検・掃除をしてください。

#### 注意2

タンクの米落口にあるタンクシャッターの内側に糠が付着しますと、石抜機の能率が著しく低下しますので定期的に点検・掃除をしてください。

## 4.各部の調整・点検・掃除

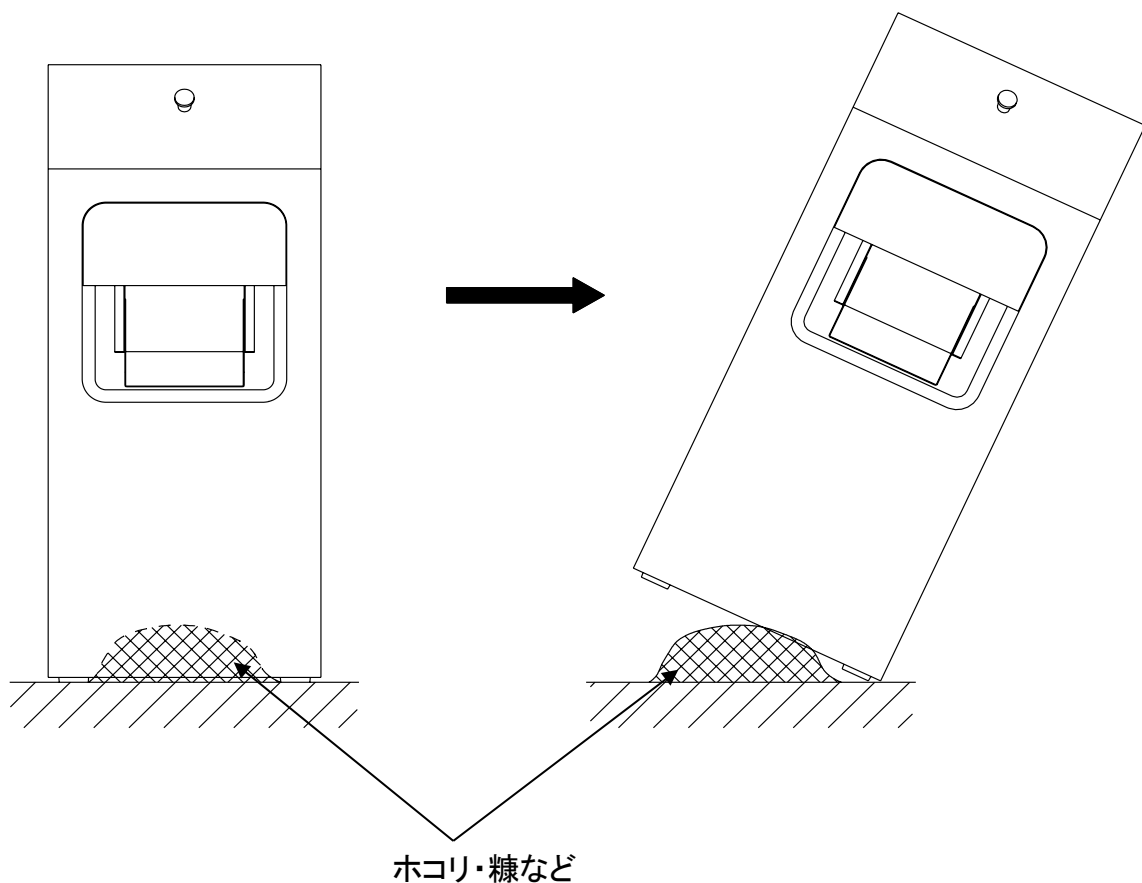
### 4-3 石抜機に蓄積されるホコリ・糠の掃除方法



**警告**

点検・掃除等の作業を行う場合、必ず電源プラグを抜いてください。  
安全上支障をきたす場合があります。

- ◎ 大量に又は長期間使用しますと米のホコリ・糠等が石抜機底部に蓄積します。  
蓄積したホコリ・糠等が石抜装置の揺動部に接触しますと本機に悪影響を与えます。  
定期的に点検・掃除してください。



#### 注意

大量に又は長期間使用しますと米のホコリ・糠等が石抜機底部に蓄積します。  
蓄積したホコリ・糠等が石抜装置の揺動部に接触しますと本機に悪影響を与えます。  
定期的に石抜機を上図のように傾けて、底にホコリ・糠等が蓄積していないか点検し  
て、もし蓄積していたならば掃除をしてください。

## 5.不調な時の原因と対策

### 5-1 不調な時の原因と対策一覧



**警告**

点検・掃除等の作業を行う場合、必ず電源プラグを抜いてください。  
安全上支障をきたす場合があります。

状 態	原 因	対 策
石抜機が作動しない	電源が入っていない	電源及び配線を確認してください
	サーマルが作動している	原因を取り除きサーマルをリセットしてください
	操作が間違っている	取扱説明書に従って操作してください
	モーター不良	当社又は購入店にご相談ください
サーマルが作動する	電圧が低下している	コードリール・延長ケーブル等の長い線は使用しないでください (その他の場合は、最寄の電気工事店にご相談ください)
	電源又は配線上で異常がある	電源及び配線を確認してください
	ベルトがゆるんでいる	ベルトを張ってください
	石抜機底にホコリ・糠がたまっている	取扱説明書通りに掃除をしてください
	モーター不良	当社又は購入店にご相談ください
石抜に時間がかかる (能率が低下する)	老化米・クズ米・半ツキ米など米の状態によって能率は低下します	
	石抜金網に糠が付着している	石抜金網を掃除してください
	タンクシャッターに糠が付着している	タンクシャッターを掃除してください
	ベルトがゆるんでいる	ベルトを張ってください
石が取れない	本機の水平が出ていない	水平に設置してください
	石抜金網に糠が付着し、網目が塞がっている	石抜金網を掃除してください
	米の供給が多過ぎる	タンクシャッターを少し閉じて運転をしてください
	軽石・石灰岩・コンクリートの破片など米より比重の小さい物は取れません	

## 6. アフターサービスについて

# アフターサービスについて

### 1. 保証書の内容のご確認と保存のお願い

必ず、販売店印およびお買い上げ日を確認のうえ、お買い上げの販売店から本書を受け取り、内容をよくお読みのうえ、大切に保管してください。

### 2. 保証期間は、お買い上げ日より1年

### 3. 修理をお申しつけされるときには

《保証期間中》

お問合せの際、販売店にご連絡ください。保証書の記載事項に基づき修理させていただきます。

《保証期間を経過している時》

お買い上げの販売店にご相談ください。修理によって機能が維持できる場合は、お客様のご要望により有料修理させていただきます。

### 4. 補修用部品の供給年限について《製造打ち切り後10年間》

この製品の補修用部品の供給年限（期間）は、製造打ち切り後10年と致します。ただし、供給年限内であっても、特殊部品につきましては納期限等について、ご相談させていただく場合もあります。補修用部品の供給は、原則的には上記の供給年限で終了しますが、供給年限経過後であっても、部品供給のご要請があった場合には、納期および価格について、ご相談させていただきます。

### 5. 点検・処置しても、なお不具合があるときは

下記の点を明確にしてお買い求め先までご連絡ください。

《連絡していただきたい内容》

- 型式名と機体番号
- ご使用状況は？
- どれくらい使用されましたか？
- 不具合が発生したときの状況を、できるだけ詳しく教えてください。

本書記載以外、お客様ご自身での修理、分解や改造は、絶対にしないでください。

# 保証書

保証期間内に取扱説明書、本体表示などの注意書きに従って正常な使用状態で使用して故障した場合には、保証書を持参、ご提出の上、お買い求め先へお申し出ください。無料修理させていただきます。

※型 式 名	ストーンピッカー PB型	修理メモ
※機 体 番 号		
保 証 期 間	お買い上げ日より本体 1 年	
※お買い上げ日	年 月 日	
※お 客 様	お名前	
	ご住所	
	お電話 ( )	
※販売店名・住所	( )	

※印欄に記入のない場合は無効となりますから必ずご確認ください。

- ご転居、ご贈答などで、お買い上げの販売店に修理依頼できない場合は、下記の販売元へお問い合わせください。
- 保証期間内でも次の場合には有料修理になります。
  - (イ) お取り扱い上の不注意・天災・公害・異常電圧・指定外の使用電源による故障、損傷及び部品の当然の消耗などの場合。
  - (ロ) ご自分で不当な修理・調整・分解・改造などをされたもの及び取扱説明書、本体表示などの禁止事項での使用による故障及び破損。
  - (ハ) お求め先以外での修理・純正部品以外の使用起因による故障、損傷の場合。
  - (ニ) 機能上影響のない音・振動・外観上の軽微な傷、経時変化による自然退色、発錆などの場合。
  - (ホ) お買い上げ後の輸送・移動・落下などによる故障及び損傷。
  - (ヘ) 一般、厨房用以外（たとえば車輻、船舶へのとう載など）に使用された場合の故障及び損傷。
  - (ト) 故障に起因する休業補償などの二次損失の補償。
  - (チ) 故障の発生後30日以内にお買い求め先へお申し出がなかった場合、取り外した不具合部品を紛失された場合。
  - (リ) 本書にお買い上げ年月日、お客様名、販売店名の記入のない場合あるいは字句を書き換えられた場合。
  - (ヌ) 本書のご提示がない場合。
- 本書は日本国内においてのみ有効です。(This warranty is valid only in Japan.)
- 本書は盗難・火災などの不可抗力以外で紛失された場合は、再発行いたしませんので大切に保管してください。

- この保証書は、本書に明示した期間・条件のもとにおいて無料修理をお約束するものです。したがってこの保証書によってお客様の法律上の権利を制限するものではありませんので、保証期間経過後の修理等についてご不明の場合は、お買い上げの販売店又は、下記のお客様窓口へお問い合わせください。
- 保証期間経過後の修理・補修用部品の保有期間について詳しくは、アフターサービスについての項をご覧ください。

## マルマス機械株式会社

〒930-0314 富山県中新川郡上市町若杉2番地  
TEL. 076-472-2233 FAX. 076-473-9100