



乾式無洗米仕上機

(2.2kwモータ内蔵型)

MRT-3EF

取扱説明書



このたびは、お買い上げいただき
誠にありがとうございます。



当製品を安全に、また正しくお使いいただくために必ず
この「取扱説明書」をお読みください。

誤った使い方をすると、事故を引き起こすおそれがあります。
お読みになった後も必ず製品の近くに保存して下さい。

もくじ

1. 危険防止のために	1
2. ご使用になるまえに	9
3. 運転方法	23
4. 各部の調整・点検・掃除	28
5. 無洗米造りの精米装置として ..	38
6. 不調な時の原因と対策	39
7. 消耗部品	41

重要なお知らせ



- ◎この機械の操作及び保守・点検を行うときは、必ずこの取扱説明書に従って下さい。
- ◎この取扱説明書に従わなかったため、あるいは誤用や無断改造がなされたために怪我を負ったり、損害が発生したとしても、当社及び販売会社は一切その責任を負いません。

- 1) 近年農業機械には新しい材料や加工方法の採用により、さまざまな危険が数多く発生する傾向にあります。
この機械の取扱上の危険についても、すべての状況を予測することはできません。
そのためこの取扱説明書の記載事項や機械に表示してある注意事項は、すべての危険を想定しているわけではありません。
従って機械の操作または日常点検を行う場合は、この取扱説明書の記載及び機械本体に表示されている事項に限らず、安全対策に関しては十分な配慮が必要です。
- 2) この取扱説明書について質問やより詳しい情報が必要な場合は、当社又は購入店にお問合せ下さい。
- 3) この取扱説明書において、万一ページの乱丁や落丁などがあつた場合は、お取り替えいたしますのでお手数ですが当社又は購入店までご連絡下さい。






- ◎この機械の操作及び保守・点検を行うときは、必ずこの取扱説明書の指示・警告に従って下さい。
もし疑問点又は不明な点がございましたら、当社又は購入店にお問合せで回答を得るまで作業を進めないで下さい。

1.危険防止のために

1-1 警告用語の種類と意味

◎危険防止のために、本機の危険な箇所には警告ラベルを貼付してあります。
この警告ラベルでは危険度の高さ(又は事故の大きさ)に従って、次の3段階に分類しています。

以下の警告用語がもつ意味を理解し、本書の内容(指示)に従ってください。







 危険	切迫した危険な状態を示し、手順や指示に従わないと死亡もしくは重傷を負う場合に使用されます。
 警告	存在する危険な状態を示し、手順や指示に従わないと死亡もしくは重傷を負う場合に使用されます。
 注意	存在する危険な状態を示し、手順や指示に従わないと中・軽傷を負う場合、機器・機械が損傷する場合又は原料や製品に不具合が生じる場合に使用されます。

警告



危険防止のために危険な箇所には危険・警告・注意の各ラベルが貼付してあります。
このラベルの注意書きを必ず守って作業を行って下さい。
守らずに作業をしますとケガをする場合があります。
また、各ラベルが剥がれたり、読みづらくなった場合は、即座に新しいラベルと交換し、同位置に貼り付けてください。
新しいラベルは当社にて準備しております。(ラベルは有償となっております)

1.危険防止のために

1-2 本機の使用にあたっての諸注意

 注 意	作業を行う前には必ず取扱説明書を熟読され、本機を把握してから取扱説明書に従って作業を行ってください。 本機の性能を充分発揮出来ず安全上支障をきたすことがあります。
 警 告	本機を設置する際は、準備作業を必ず取扱説明書通りに実施し、本機の周りには決して過熱性の物・電氣的な高容量物コンプレッサー等のノイズ発生物などの危険な物は置かないようにしてください。 本機に悪影響を与え、安全上支障をきたすことがあります。
 警 告	危険防止のために、危険な箇所には危険・警告・注意の各ラベルが貼付してあります。 このラベルの注意書きを必ず守って作業を行ってください。 守らずに作業をしますとケガをする場合があります。 また、各ラベルが剥がれたり、読みづらくなった場合は、即座に新しいラベルと交換し同位置に貼り付けてください。 新しいラベルは当社にて準備しております。(ラベルは有償となっております)
 警 告	当社に無断で本機を改造したり、取り付けられているものを外したり加工をほどこし、本機と関係のない物を取り付けたりは、絶対にしないでください。 本機の性能を充分発揮出来ず安全上支障をきたすことがあります。
 警 告	使用頻度に合わせて本機の点検・清掃は必ず行ってください。 本機の性能を充分発揮出来ず、安全上支障をきたすことがあります。 また、点検・清掃を行う場合は必ず元電源を切ってから作業してください。 守らずに作業しますとケガをする場合があります。
 警 告	本機を使用する場合の電気工事に関しては、電気工事有資格者又は電気工事資格店にて本機の取扱説明書内に記載されている基準を十分満たす工事を実施すること。 自分で勝手に工事はなさないでください。 本機に悪影響を与え安全上支障をきたすことがあります。 又、既存の動力配線をお使いになる場合は本機の基準に適合していることを確認後、本機を使用してください。


1.危険防止のために

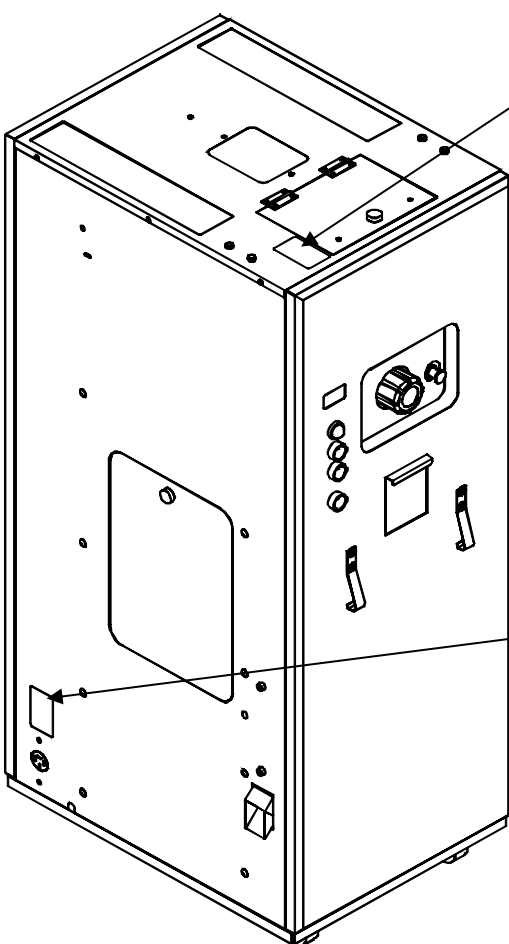
 注 意	<p>本機の御使用后、及び保管の際には必ず、電源プラグをコンセントから抜いてください。 感電・漏電・火災の原因となります。</p>
 注 意	<p>水のかかる場所や火気の近くでは使用しないでください。 感電・漏電・火災の原因となります。</p>
 注 意	<p>電源プラグを抜く場合は、電源コードを持たずに必ず電源プラグを持って引き抜いてください。 感電や発火する場合があります。</p>
 警 告	<p>改造はしないで下さい。また、修理技術者以外の方は分解や修理をしないでください。 火災・感電・ケガの原因となります。</p>
 警 告	<p>本機を水につけたり、本機に水をかけたりしないでください。 ショート・感電の恐れがあります。</p>
 警 告	<p>電源プラグの刃(プラグ先端)及び刃の取り付け面にほこりが付着している場合は、よく拭き、ほこりを取り除いてください。 火災の原因となります。</p>
 警 告	<p>電源コードや電源プラグが傷んだり、コンセントの差し込みがゆるい場合は本機を使用しないでください。 感電・ショート・発火の原因となります。</p>
 警 告	<p>指定の電源以外では使用しないでください。 火災・感電の原因となります。</p>
 警 告	<p>電源コードを傷つけないでください。 無理に曲げたり、引っ張ったり、ねじったり、たばねたり、高温部に近づけたり、重たいものを載せたり、挟みこんだり、加工した場合は、電源コードが破損し、火災・感電の原因となります。</p>
 警 告	<p>電源プラグはコンセントの奥までしっかり差し込んでください。 感電・ショート・発煙・発火の原因となります。</p>




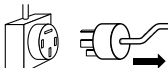
※上記以外の注意点及び詳細は各作業内容に合わせて記載してあります。よく熟読され、必ず守ってください。

1.危険防止のために

1-3 警告・注意ラベルの貼り位置と説明(1)

	警告	危険防止のために、危険な箇所には危険・警告・注意の各ラベルが添付してあります。 このラベルの注意書きを必ず守って作業を行ってください。守らずに作業をしますとケガをする場合があります。 又、各ラベルがはがれたり、読みづらくなった場合は即座に新しいラベルと交換し、同位置に貼り付けてください。新しいラベルは当社にて準備しております。
---	-----------	--



ラベルの説明	
 警告  運転中はとびら内に手を入れないでください。可動部に接触してケガをします。ケ-9	精米タンク落ち口に精米ロールが設置されています。 もし、運転中にこれらに接触しますと大ケガをしますのでタンクの清掃など、何らかの理由で手を入れる場合は運転を停止し、電源プラグを抜いてから行ってください。 (注文コード 260-408-11-11)
 警告  点検、修理及び停電の時は、危険防止のため必ずスイッチを切り電源プラグをコンセントから抜いてください。ケ-12	点検・掃除等の作業を行う場合は危険防止のため必ず電源プラグをコンセントから抜いてください。 (注文コード 260-411-11)

1.危険防止のために

1-4 警告・注意ラベルの貼り位置と説明(2)

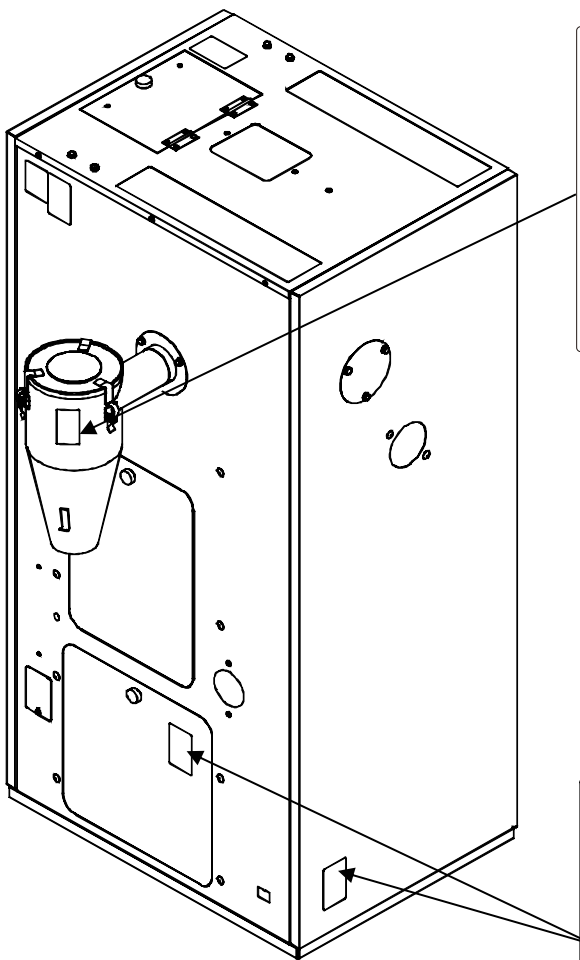
	警告	<p>危険防止のために、危険な箇所には危険・警告・注意の各ラベルが添付してあります。 このラベルの注意書きを必ず守って作業を行ってください。守らずに作業をしますとケガをする場合があります。 又、各ラベルがはがれたり、読みづらくなった場合は即座に新しいラベルと交換し、同位置に貼り付けてください。新しいラベルは当社にて準備しております。</p>
--	-----------	---

注意 運転前に、必ず取扱説明書を読んで、操作装置の位置とその機能をよく理解してから運転してください。 <small>7-4</small>	ラベルの説明 運転前には取扱説明書を熟読し、本機の性能を充分理解してから運転してください。 取扱説明書にしたがわなかったときは本機の性能を充分発揮できず、安全上支障をきたすことがあります。 (注文コード 260-433-11)
警告 運転中は白米出口に手を入れないでくださいケガをします。 <small>7-8</small>	ラベルの説明 運転中は絶対に米排出口の万石カバー下方から手を入れないでください。 指に精米ロールの先端が接触しケガをする場合があります。 掃除・点検を行う際は必ず運転を停止し、電源プラグをコンセントから抜いてください。 (注文コード 260-407-11)

1.危険防止のために

1-5 警告・注意ラベルの貼り位置と説明(3)

	警告	<p>危険防止のために、危険な箇所には危険・警告・注意の各ラベルが添付してあります。 このラベルの注意書きを必ず守って作業を行ってください。守らずに作業をしますとケガをする場合があります。 又、各ラベルがはがれたり、読みづらくなった場合は即座に新しいラベルと交換し、同位置に貼り付けてください。新しいラベルは当社にて準備しております。</p>
--	-----------	---



注意
<p>運転中は目にホコリが入りますから顔は近づけないでください。</p>


ラベルの説明
<p>運転中にサイクロンを上からのぞきますと、目にゴミなどがはいり目をいためますので、運転中は絶対にのぞかないでください。 (注文コード 260-435-11)</p>

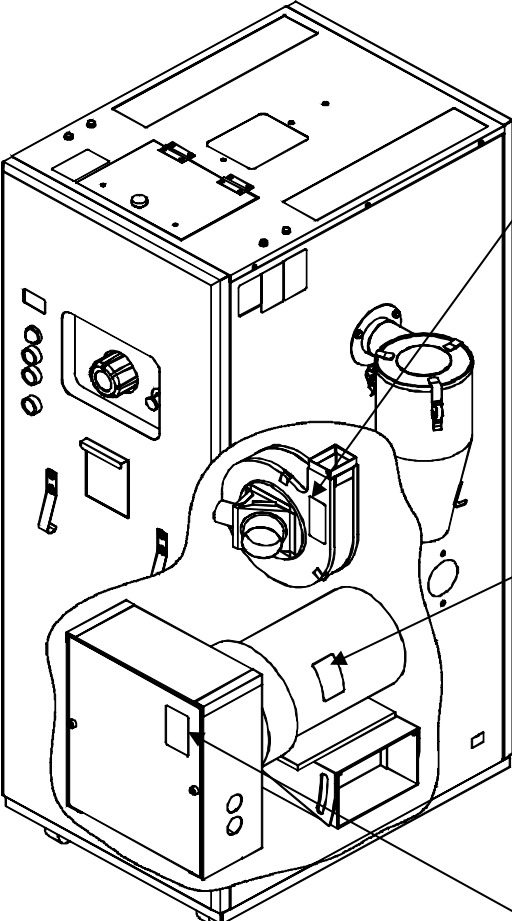
警告
<p>運転中はカバーを開けないでください。回転部分に接触するとケガをします。</p>




ラベルの説明
<p>カバーを開けると、伝動部があります。運転中にこれらに手を触れるとケガをしますのでカバーを開けるときは必ず電源プラグをコンセントから抜いてください。 (注文コード 260-400-11)</p>

1.危険防止のために

1-6 警告・注意ラベルの貼り位置と説明(4)

 警告	<p>危険防止のために、危険な箇所には危険・警告・注意の各ラベルが添付してあります。 このラベルの注意書きを必ず守って作業を行ってください。守らずに作業をしますとケガをする場合があります。 又、各ラベルがはがれたり、読みづらくなった場合は即座に新しいラベルと交換し、同位置に貼り付けてください。新しいラベルは当社にて準備しております。</p>
---	---



 警告	<p>ラベルの説明</p> <p>図示の吸引ファンセット内にはファンが収納されております。運転中これに接触しますと大ケガをします。運転する場合は必ず吸引ファンフタを閉めてください。又、点検・修理などで扉を開ける場合は必ず電源プラグを抜いてください。 (注文コード 260-409-11)</p>
 注意	<p>ラベルの説明</p> <p>運転中はモーターが高温になっていますので、運転中及び運転直後はモーターに触らないでください。やけどをすることがありますので注意してください。 (注文コード 260-434-10)</p>
 警告	<p>ラベルの説明</p> <p>点検・修理など作業を行う場合は感電防止のため、必ず電源プラグを抜いてください。 (注文コード 260-412-10)</p>

1.危険防止のために

1-7 警告・注意ラベルの貼り位置と説明(5)

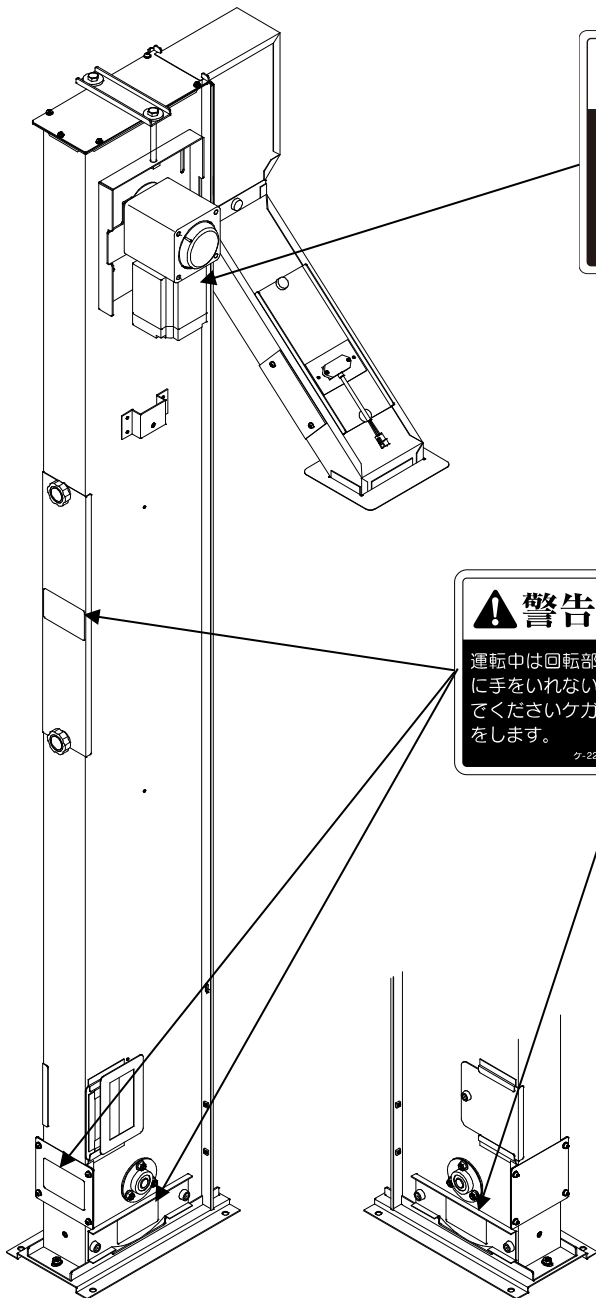


警告

危険防止のために、危険な箇所には危険・警告・注意の各ラベルが添付してあります。

このラベルの注意書きを必ず守って作業を行ってください。守らずに作業をしますとケガをする場合があります。

又、各ラベルがはがれたり、読みづらくなった場合は即座に新しいラベルと交換し、同位置に貼り付けてください。新しいラベルは当社にて準備しております。



注意

運転中及び運転直後は、モータに触らないでください。やけどをすることがあります。

7-5

ラベルの説明

運転中はモーターが高温になっていますので、運転中及び運転直後はモーターに触らないでください。やけどをすることがありますので注意してください。

(注文コード 260-434-10)

警告

運転中は回転部に手をいれないでくださいケガをします。

7-22



ラベルの説明

ラベルが貼ってあるカバー(又は付近のトビラ)を開けると内部に可動部があり、これらを手で直接接触することができます。運転中にこれらに接触しますとケガをしますのでカバー(トビラ)を開く場合は必ず電源プラグを抜いてください。

(注文コード 260-422-10)

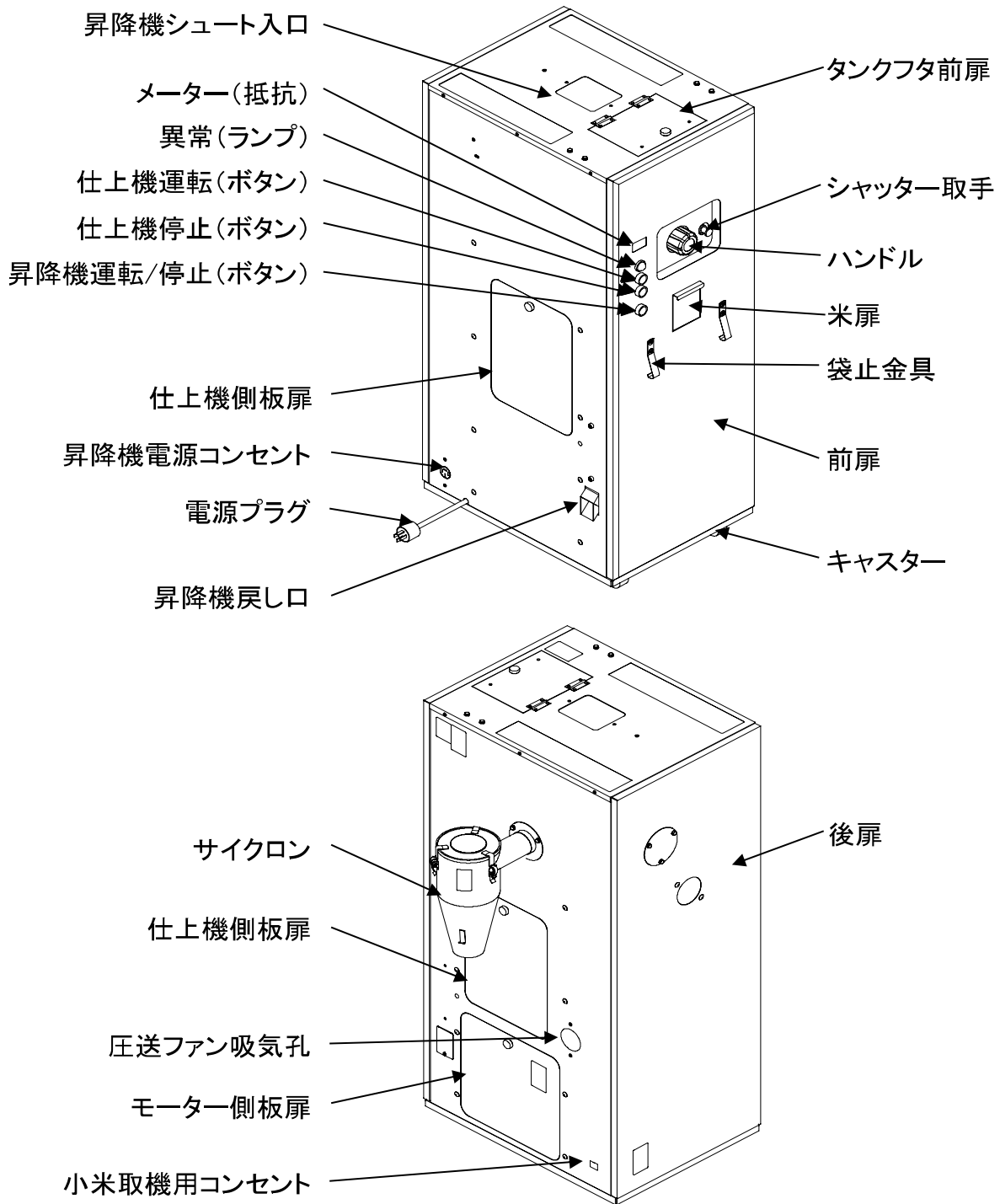
2.ご使用になるまえに

2-1 本機の構成名称(仕上機)



注意

ご使用前には必ず取扱説明書を熟読され、本機の性能及び装置を充分理解したうえでお取り扱いください。



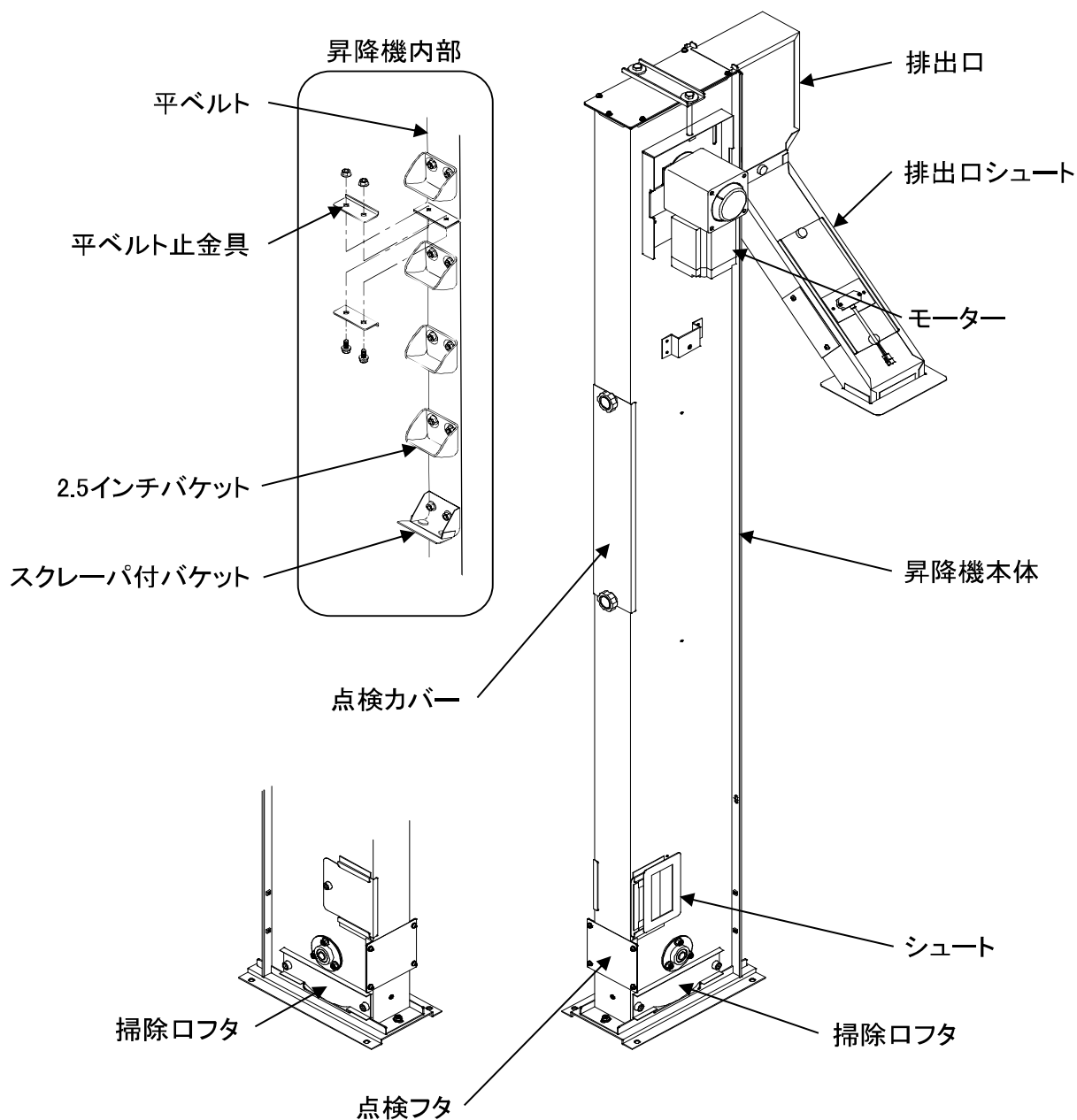
2.ご使用になるまえに

2-2 本機の構成名称(昇降機)



注意

ご使用前には必ず取扱説明書を熟読され、本機の性能及び装置を充分理解したうえでお取り扱いください。



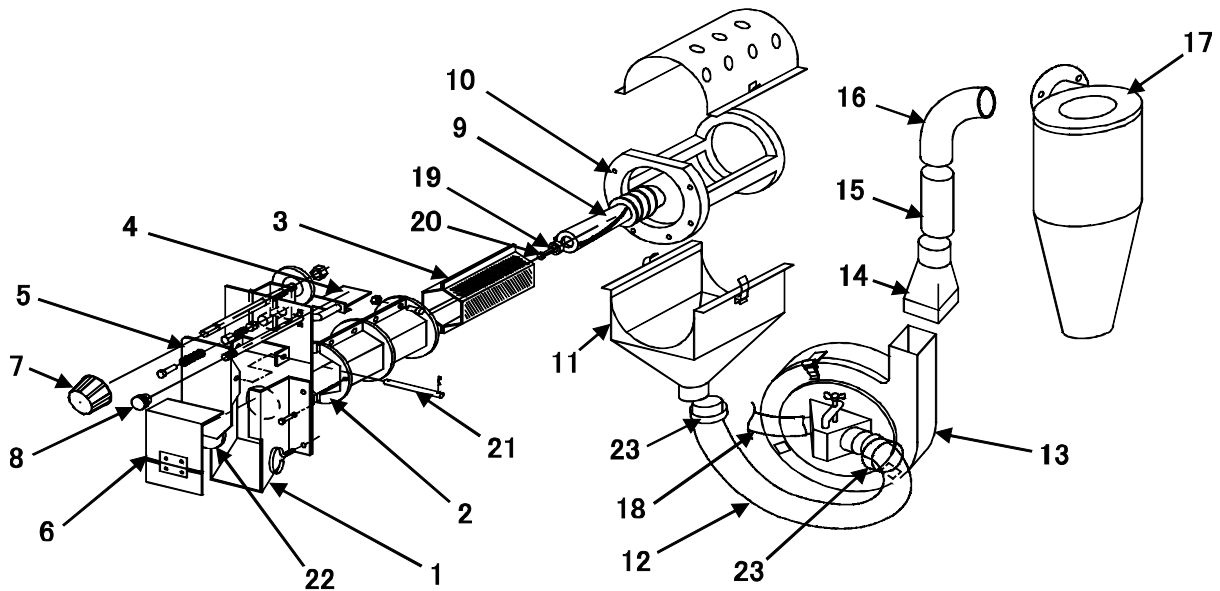
2.ご使用になるまえに

2-3 仕上装置の構成



注意

ご使用前には必ず取扱説明書を熟読され、本機の性能及び装置を充分理解したうえでお取り扱いください。



1	排出口セット	13	吸引ファンセット
2	金網枠(2枚セット)	14	吹出筒
3	金網(2枚セット)	15	サイクロンホース(φ63)
4	シャッター	16	エルボ(φ62)
5	主抵抗支杆	17	サイクロン
6	FF取付板	18	靱殻吸引ホース
7	ハンドル	19	ロール押え
8	シャッター取手	20	ロール止めネジ(六角穴付M8×25)
9	ロール	21	主抵抗支杆軸
10	本体前部	22	主抵抗板
11	吸引シュート	23	ホースバンド(φ65)
12	吸引ホース(φ63)		

2.ご使用になるまえに

2-4 本機の仕様



注意

本機を使用する場合の電気工事に関しては、電気工事資格者又は電気工事資格店にて本機の取扱説明書内に記載されている基準を十分満たす工事を実施すること。
自分勝手に工事はなさないでください。
本機に悪影響を与え安全上支障をきたすことがあります。
又、既存の動力配線をお使いになる場合は本機の基準に相反していないか確認後、本機を使用してください。

仕 様			
項目	機種	MRT-3EF型	
		仕上機	昇降機
毎時能力		280kg/h	800kg/h
外形寸法		幅480×奥行640×高さ1350mm	高さ1928mm
ホツパ容量		仕上機ホツパ:14kg	張込ホツパ(大):30kg
白米排出高さ		750mm	—
張込タンク高さ		—	650mm
本機重量		160kg	40kg
除糠装置		圧送ターボファン 吸引ターボファン FF装置付	—
本機モーター		三相2.2kW	三相0.09kW
電源		三相200V 昇降機用コンセント付 小米取機用コンセント付	三相200V
ヒューズ/ブレーカー容量		20A以上	5A以上
安全装置		過負荷保護ブレーカー内蔵(手動復帰型)	

注意. 本機が使用する電源が、上記に示す電氣的な仕様を充分満足しているか確かめてください。

2.ご使用になるまえに

2-5 電気工事に関する注意事項



警告

修理及び点検作業を行う場合は必ず元電源を切ってから実施してください。
感電など安全上支障をきたすことがあります。

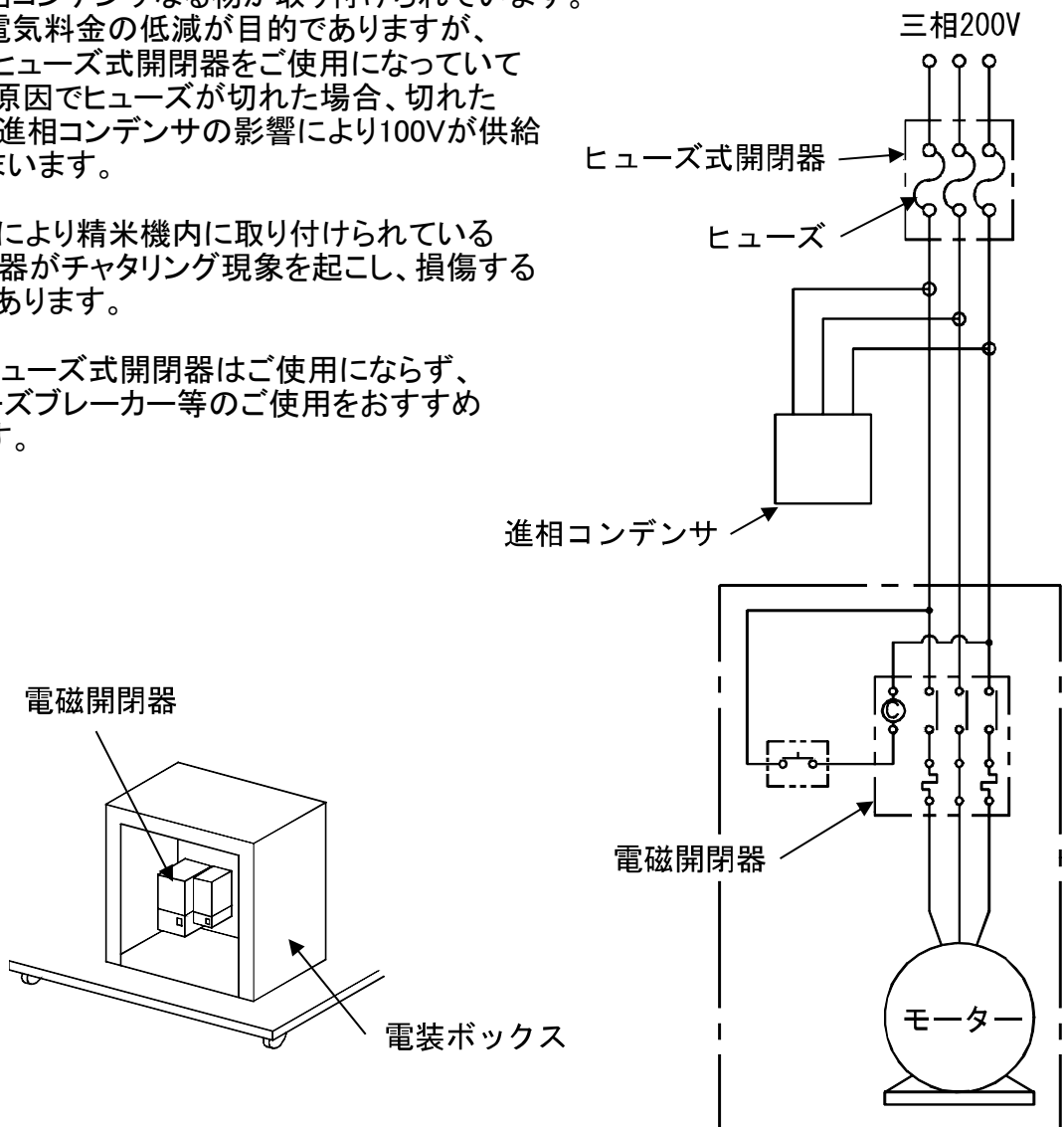
◎MRT-3EF型に関する電源仕様及び電源に関する注意事項を下記に示します。

	電 源	モーター容量	ヒューズ/ブレーカー容量
仕上機	三相200V	2.2kW	20A以上
昇降機	三相200V	0.09kW	5A以上

お客様での三相200V電源には必ず右配線図に示す。ような進相コンデンサなる物を取り付けられています。これは、電気料金の低減が目的であります。お客様でヒューズ式開閉器をご使用になっていて何らかの原因でヒューズが切れた場合、切れた線上には進相コンデンサの影響により100Vが供給されてしまいます。

この100Vにより精米機内に取り付けられている電磁開閉器がチャタリング現象を起こし、損傷するおそれがあります。

なるべくヒューズ式開閉器はご使用にならず、ノーヒューズブレーカー等のご使用をおすすめいたします。



2.ご使用になるまえに

2-6 本機の設置に関して(仕上機)



注意

作業を行う前には必ず取扱説明書を熟読され、本機を把握してから取扱説明書に従って作業を行ってください。
作業するには身の回りには充分気を配り、ケガをしないように注意してください。
又、設置する場所は板の間などの床面の弱い所・凹凸な面・傾斜な所は絶対にさけてください。本機の性能を充分発揮できず安全上支障をきたすことがあります。

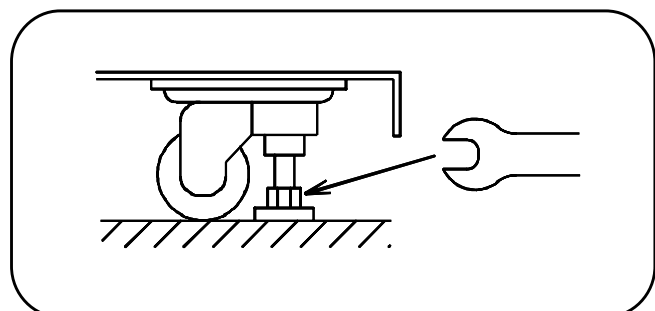
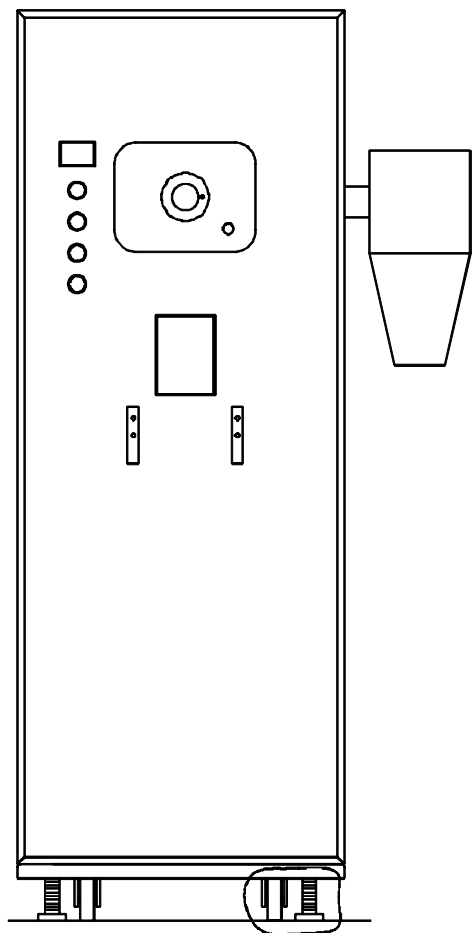
◎ 下記の手順にて調整願います。

調整が終わりましたら本機をゆさぶり
ガタがないことを確認してください。

- 1). 本機を所定の位置まで移動します。
- 2). 右下図に示すように
キャスターのアジャストボルトを
スパナ(14)時計方向に回して
本機が移動しないようにしてください。

注意(1)

アジャストボルトで本機を固定する
時は、キャスターを地面より浮かさ
ないようにしてください。
本機が振動する場合があります。



2.ご使用になるまえに

2-7 本機の設置に関して(昇降機)



注意

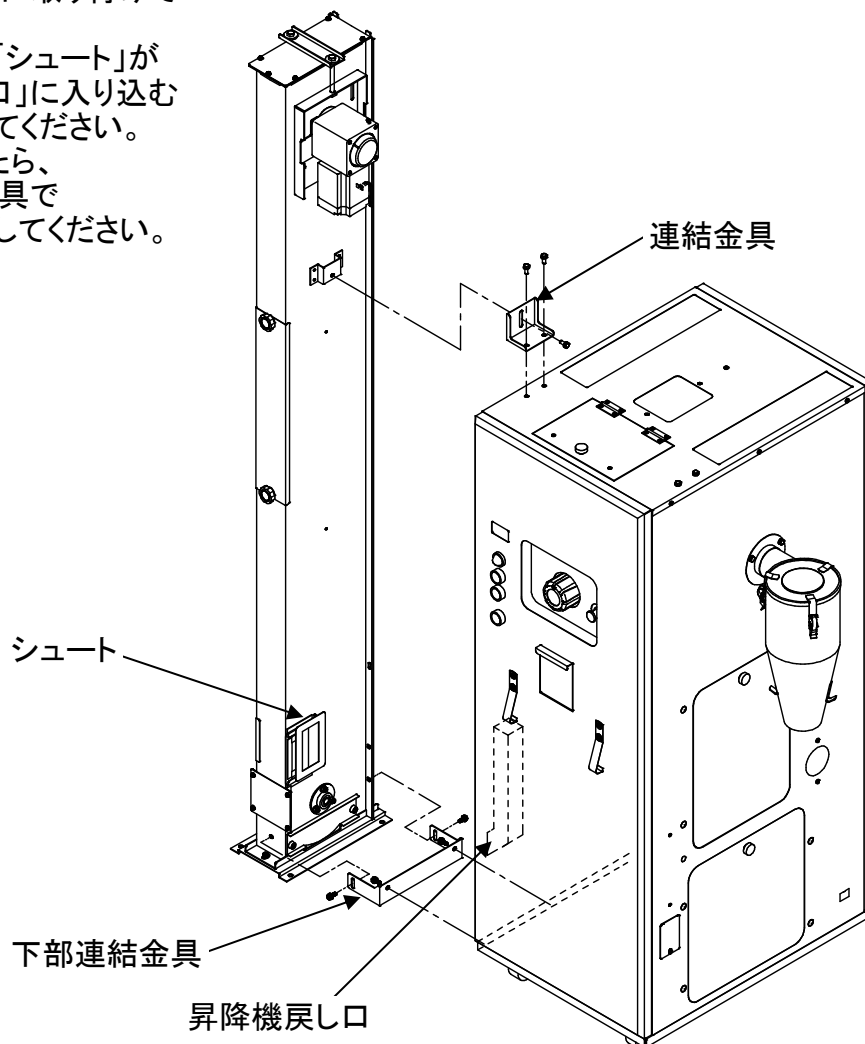
作業を行う前には必ず取扱説明書を熟読され、本機を把握してから取扱説明書に従って作業を行ってください。
作業する際には身の回りには充分気を配り、ケガをしないように注意してください。
又、設置する場所は板の間などの床面の弱い所・凹凸な面・傾斜な所は絶対にさけてください。本機の性能を充分発揮できず安全上支障をきたすことがあります。

○ 本機は、左右どちらにも昇降機をセットすることができます。

本機の左側に昇降機をセットする場合は、サイクロンを後扉又は、右側に取り付けてください。
右側に昇降機をセットする場合は、サイクロンは後扉に取り付けてください。

○ 下部連結金具を仕上機に取り付けてください。

左図のように昇降機の「シュート」が仕上機の「昇降機戻し口」に入り込む位置に昇降機を移動してください。
所定の位置になりましたら、連結金具と下部連結金具で仕上機と昇降機を連結してください。



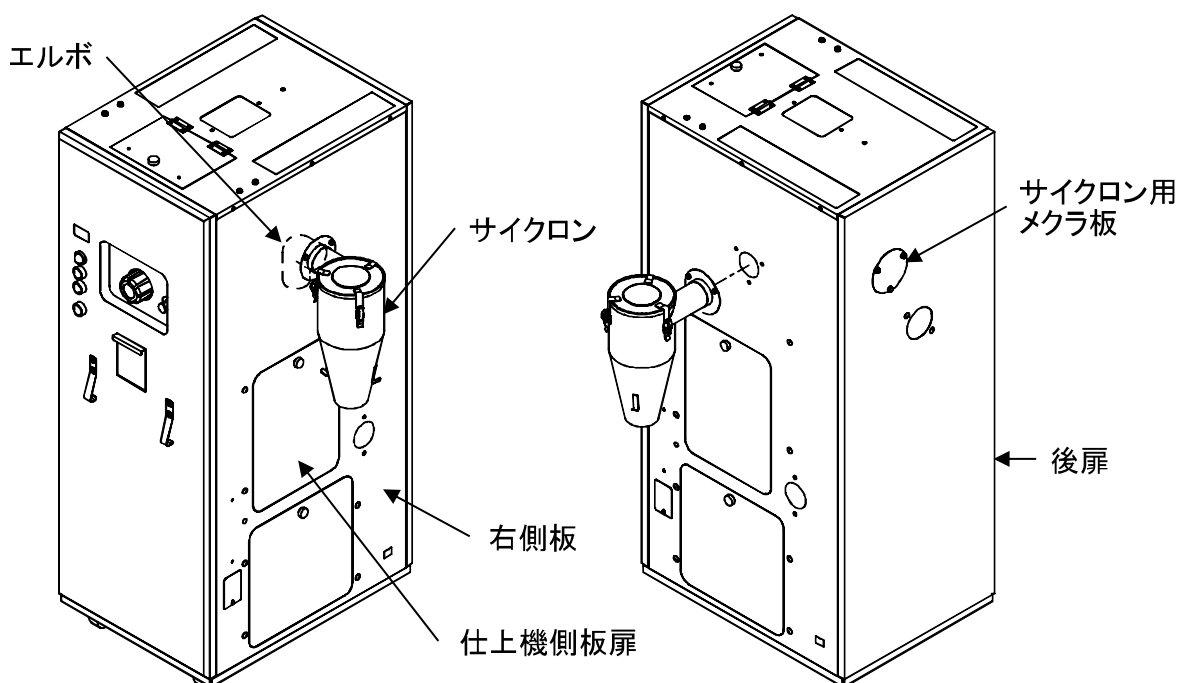
2.ご使用になるまえに

2-8 サイクロンの取り付け方



注意

作業を行う前には必ず取扱説明書を熟読され、本機を把握してから取扱説明書に従って作業を行ってください。
作業する際には身の回りには充分気を配り、ケガをしないように注意してください。



- 1). 仕上機右側板と後扉にサイクロン取り付け穴があります。
どちらにでもサイクロンを取り付けることができます。
- 2). 出荷時は、後扉にサイクロンホースを取り付けてあります。
後扉にサイクロンを取り付ける場合は、そのまま取り付けてください。
- 3). 仕上機右側板にサイクロンを取り付ける場合は、後扉よりサイクロンホースを外し、
そのサイクロンホースを役130mmにカットして右側板のエルボに差し込んでください。
- 4). サイクロンの取り付けが終了しましたら、右側板に付いていたメクラ板を、サイクロンの
取り付けしていないほうに取り付けてください。
付属の糠袋をサイクロンの下に取り付けてください。

注意：糠袋は白米約600kgを無洗米仕上げ処理をすると満杯になります。
白米約600kg以上無洗米に仕上げますとサイクロン上部より糠が吹き上げ、サイクロン・吸引ファン等の糠詰まりの原因となりますので必ず糠の処理を行ってください。

2.ご使用になるまえに

2-9 排出口・排出口シュートの取り付け方

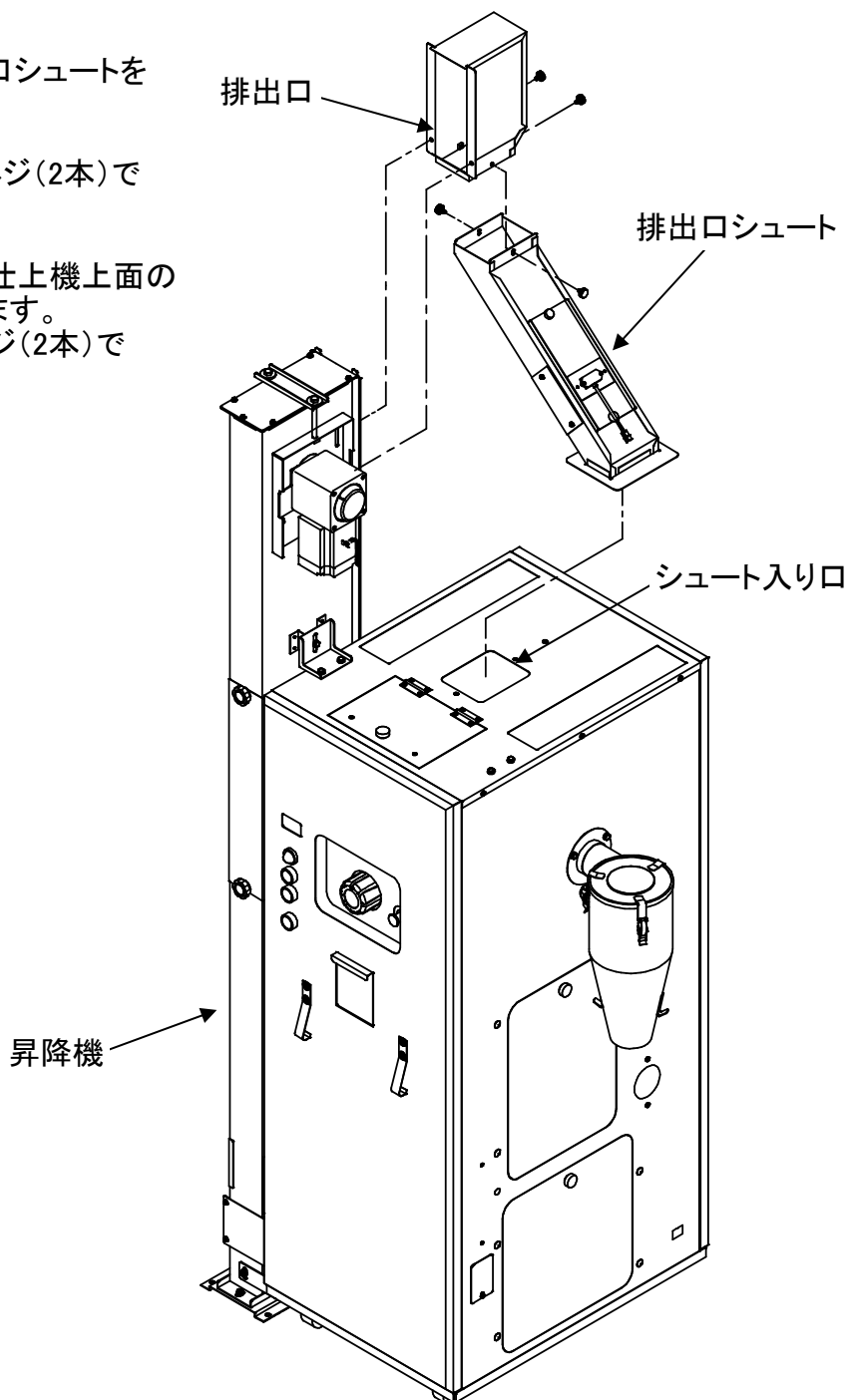


注意

作業を行う前には必ず取扱説明書を熟読され、本機を把握してから取扱説明書に従って作業を行ってください。
作業する際には身の回りには充分気を配り、ケガをしないように注意してください。

○ 右図のように排出口と排出口シュートを取り付けてください。

- 1). 昇降機本体に排出口をネジ(2本)で固定します。
- 2). 排出口シュートの下部を仕上機上面のシュート入口に差し込みます。排出口シュートの上部はネジ(2本)で排出口に固定します。



2.ご使用になるまえに

2-10 ホッパーの取り付け方



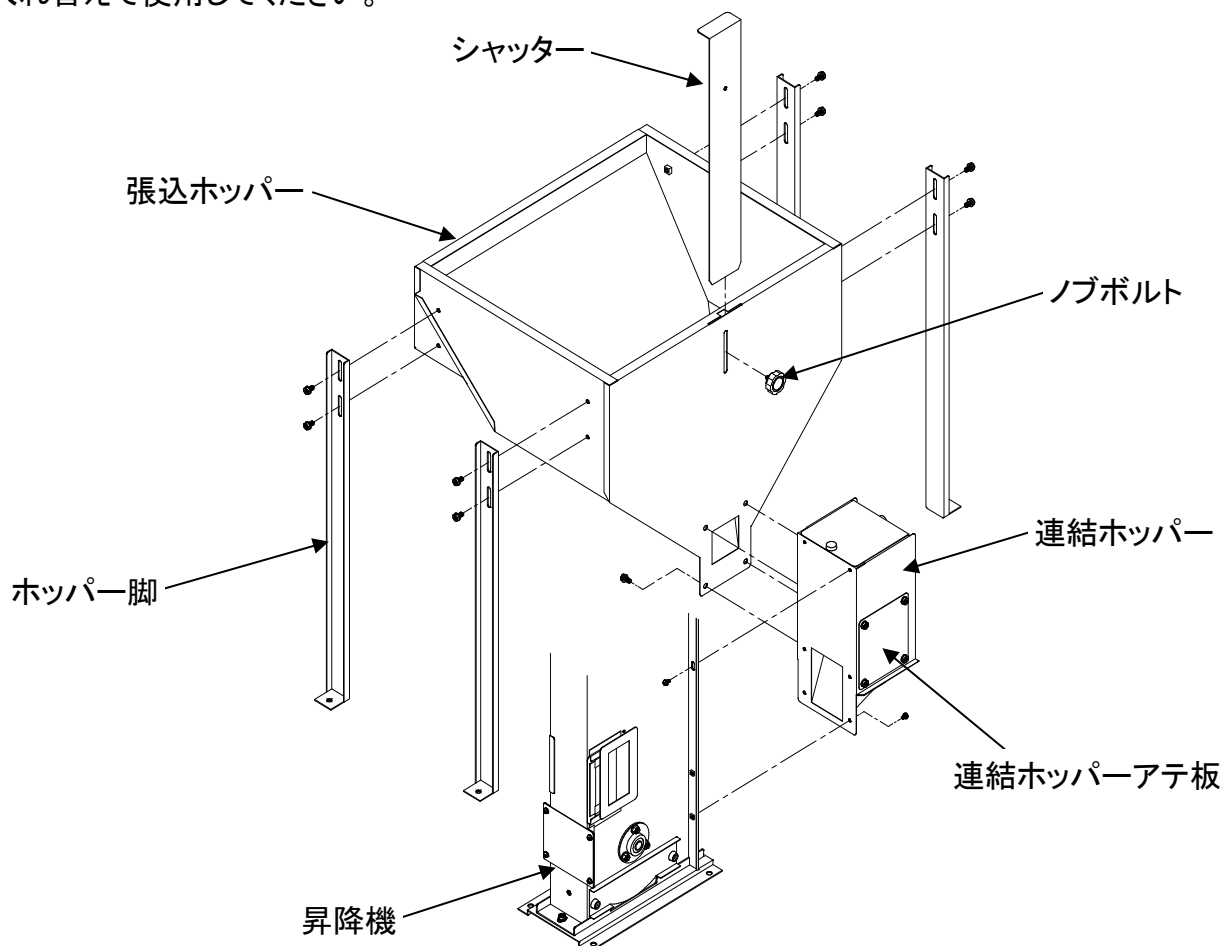
注意

作業を行う前には必ず取扱説明書を熟読され、本機を把握してから取扱説明書に従って作業を行ってください。
作業する際には身の回りには充分気を配り、ケガをしないように注意してください。

○ 下記に示す手順で取り付けてください。

- 1) 昇降機に連結ホッパーをネジ(4箇所)で取り付けます。
- 2) 連結ホッパーに張込ホッパーをボルト(4箇所)で取り付けます。
- 3) 張込ホッパーにホッパー脚をボルト(2箇所×4本)で取り付けます
- 4) シャッターを差し込み、ノブボルトで固定します。

下図は仕上機の左側に昇降機を設置した場合です。
昇降機を仕上機の右側に設置して使用する場合は、張込ホッパーと連結ホッパーアテ板を入れ替えて使用してください。



2.ご使用になるまえに

2-11 電源の接続に関して

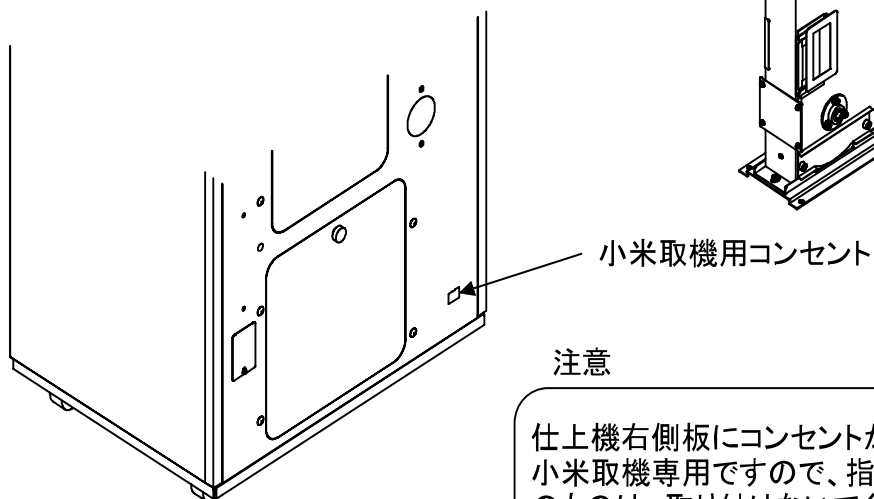
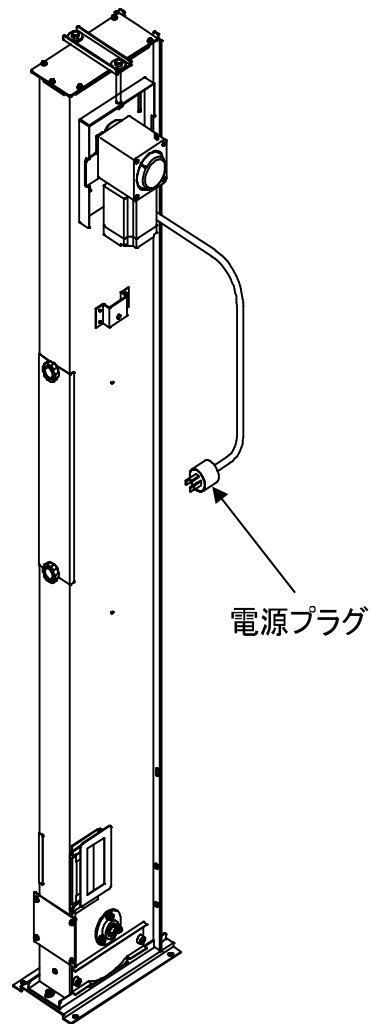
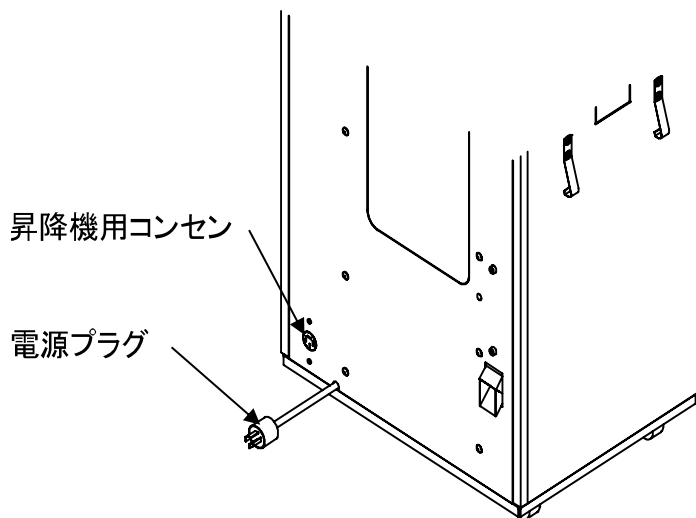


注意

作業を行う前には必ず取扱説明書を熟読され、本機を把握してから取扱説明書に従って作業を行ってください。
作業するには身の回りには充分気を配り、ケガをしないように注意してください。

仕上機左側面にキャプタイヤコード(プラグ付)があります。
電源プラグをコンセントに差し込んでください。

昇降機上部モーターよりコード(プラグ付)があります。
電源プラグを仕上機左側板のコンセントに差し込んでください。



注意

仕上機右側板にコンセントがあります。
小米取機専用ですので、指定以外のものは、取り付けないでください。
ヒューズが切れる恐れがあります。

2.ご使用になるまえに

2-12 回転方向の確認に関して

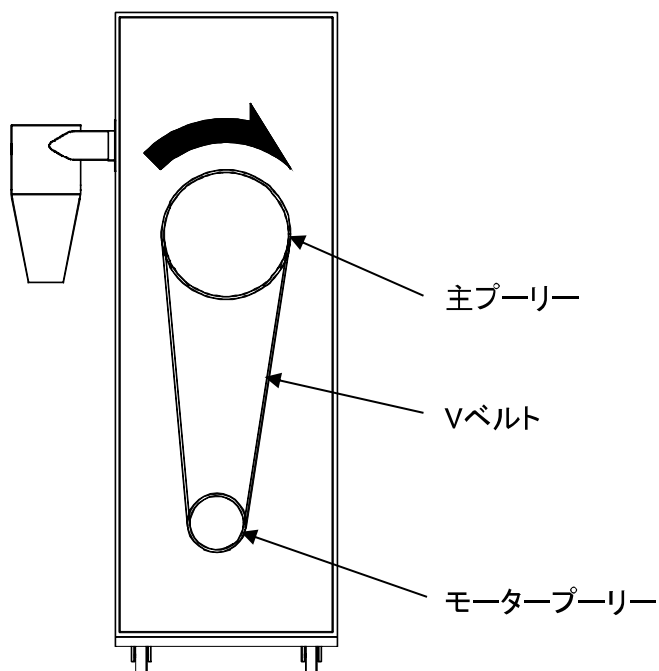
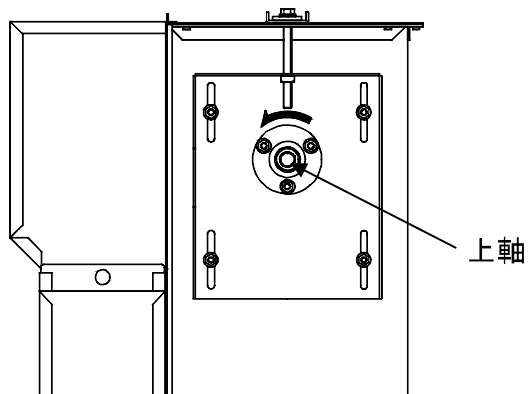


注意

作業を行う前には必ず取扱説明書を熟読され、本機を把握してから取扱説明書に従って作業を行ってください。
本機の性能を充分発揮できず安全上支障をきたすことがあります。
作業する際には身の回りには充分気を配り、ケガをしないように注意してください。

仕上機背面より主プーリーが
時計方向に回転していることを
確認してください。
回転方向が違う場合は
配線を直してください。

昇降機側面より図示部分が排出口側へ
回転することを確認してください。
回転方向が違う場合は
配線を直してください。



2.ご使用になるまえに

2-14 電装部品の名称

警告

修理及び点検作業を行う場合は必ず元電源を切ってから実施してください。
感電など安全上支障をきたすことがあります。

	名称	型式・仕様	メーカー
1	電源プラグ	三相20A 4P	
2	電源ケーブル	3.5sq×4C	
3	精米ケーブル	2.0sq×4C	
4	昇降機ケーブル	2.0sq×4C	
5	埋込コンセント	WF1240BK	パナソニック
6	精米モーター	三相2.2kW	富士電機
7	抵抗メーターケーブル	2.0sq×2C	
8	抵抗メーター	Y-501K	三菱電機
9	静電容量センサーセット	CDS-SR5V-K	センサテック
10	残米センサーケーブル	0.5sq×3C	
11	静電容量センサーセット	CDS-F10-K	センサテック
12	満量センサーケーブル	0.5sq×3C	
13	満量センサー延長ケーブル	0.5sq×3C	
14	操作ケーブル	0.5sq×6C	
15	電磁開閉器(2.2kW)	SW-03(1a)	富士電機
16	電磁開閉器(0.09kW)	SW-03(1a)	富士電機
17	端子台	BN15MW	IDEC
18	24V電源	PLA15F-24-N1	コーセル
19	リレー	MY2N DC24V	オムロン
20	起動タイマー	ADX11115	パナソニック
21	残米タイマー	ADX11175	パナソニック
22	満量タイマー	ADX11062	パナソニック
23	切換スイッチ	M-2011	日本開閉器工業
24	異常ランプ	DR22D0L-M4R	富士電機
25	運転ボタン	AR22F0R-10G	富士電機
26	停止ボタン	AR22F0R-01R	富士電機
27	昇降機運転/停止ボタン	AR22F5R-10B	富士電機
28	ヒューズ	FGB0 125V 1.0A	富士端子
29	トランス	AD21-100A2	豊澄電源機器
30	埋込コンセント	WCF1012B	パナソニック
31	昇降機電源プラグ	三相20A 4P	
32	昇降機モーターケーブル	1.25sq×4C	
33	昇降機モーター	RNYM009-17-10	住友重機械工業

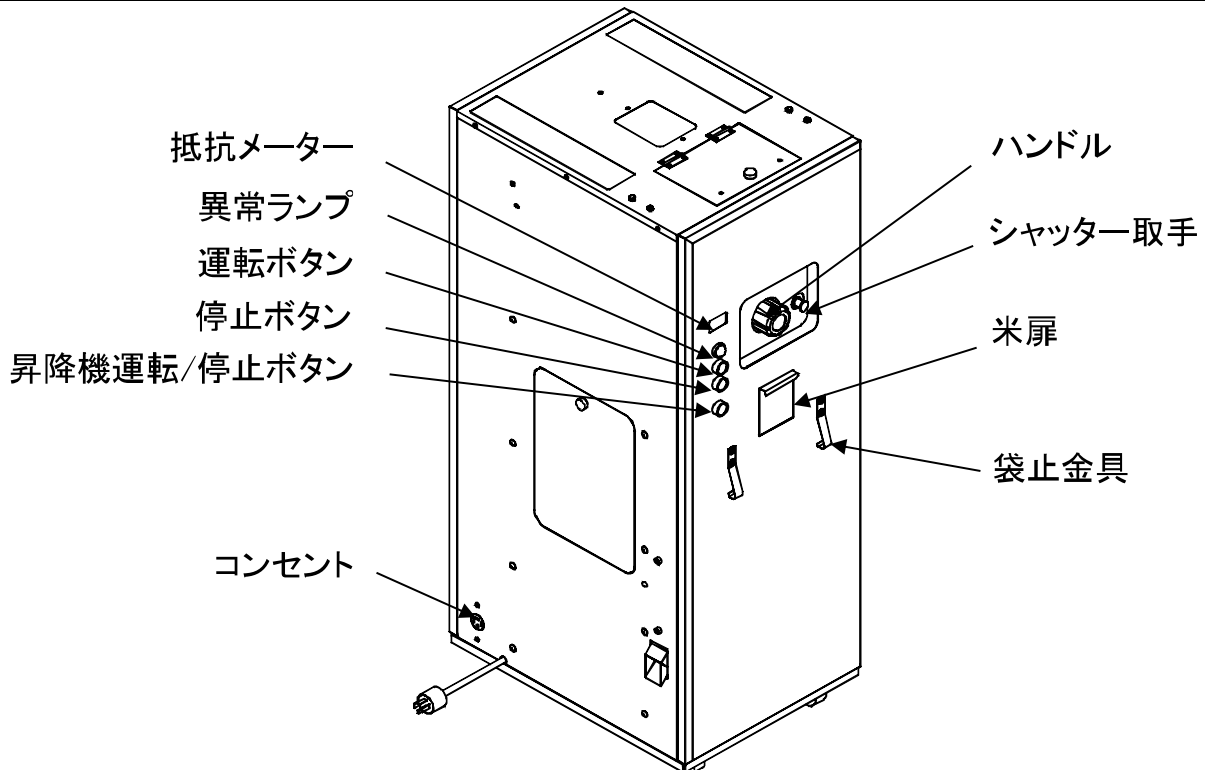
3. 運転方法

3-1 各操作部の説明



注意

ご使用前には必ず取扱説明書を熟読され、本機の性能及び装置を充分理解した上でお取扱ください。



名称	用途及び説明
メーター(抵抗)	抵抗メーターはモーターの負荷を読み取っています。
運転(ボタン)	運転ボタンをおすと本機が運転を開始します。お米がなくなると自動停止します。
停止(ボタン)	停止ボタンを押すと本機が運転を停止します。
異常(ランプ)	本機が過負荷状態になったとき点灯します。
昇降機運転/停止(ボタン)	ボタンを押すと昇降機が作動し、もう一度押すと停止します。ただし、本機が作動しているときは、間欠運転を行いますので昇降機のボタンは機能しません。
シャッター取手	無洗米に仕上るときに引いてください。(運転をしないときは必ず閉めてください)
ハンドル	米の仕上がりを調整します。(開始時は必ず「0」位置にしてください)
米排出口	ここを開きますと外部に米が排出されます。(詳細は戻し万石の説明を参照のこと)
コンセント	昇降機の電源プラグを差し込んでください。
袋止金具	米袋を止める金具です。

3. 運転方法

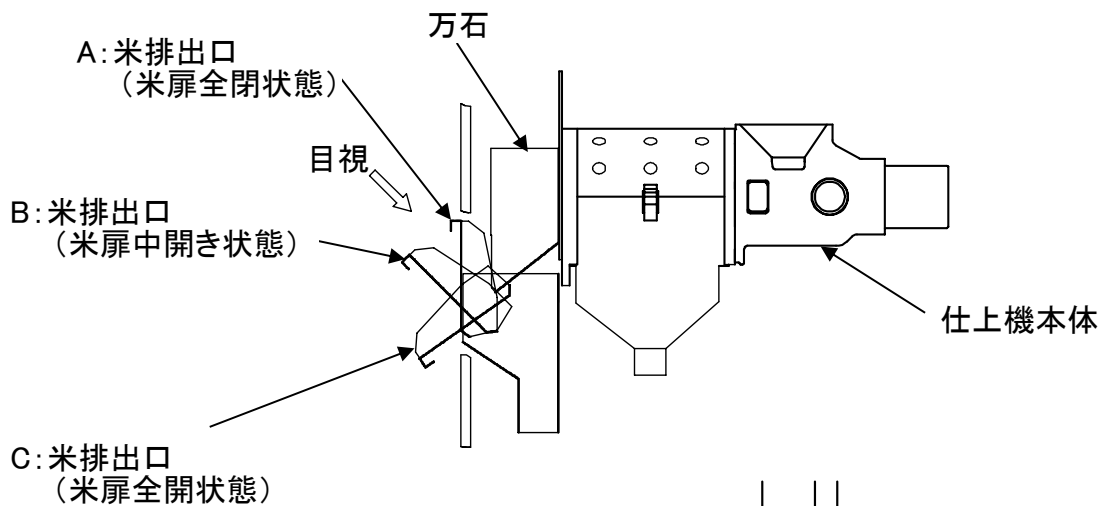
3-2 戻し万石の説明



注意

ご使用前には必ず取扱説明書を熟読され、本機の性能及び装置を充分理解した上でお取扱ください。

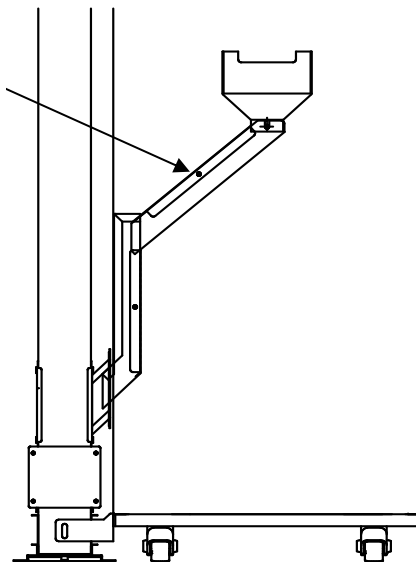
○ 下記に戻し万石装置の特長と使用方法を示します。



白米戻しシュート

特長

戻し万石とは、仕上開始時に排出される白米に近い状態の米、メーターが標準値に達していないときの米を、図に示す米排出口の開度の調節によって仕上機内の白米戻しシュートを使って昇降機にお米を戻し、もう一度仕上タンク内に戻す装置です。



使用方法

- 1). 仕上機/昇降機を作動させます。
- 2). 米排出口(全閉状態)を中開き状態にします。
- 3). 仕上タンクにある程度米がたまりましたら、シャッターを引きます。
- 4). 万石から排出される米を目で見ながら電流値を調節します。
- 5). 電流値が基準値になりましたら、米排出口を全開状態にして外部へ米を排出します。

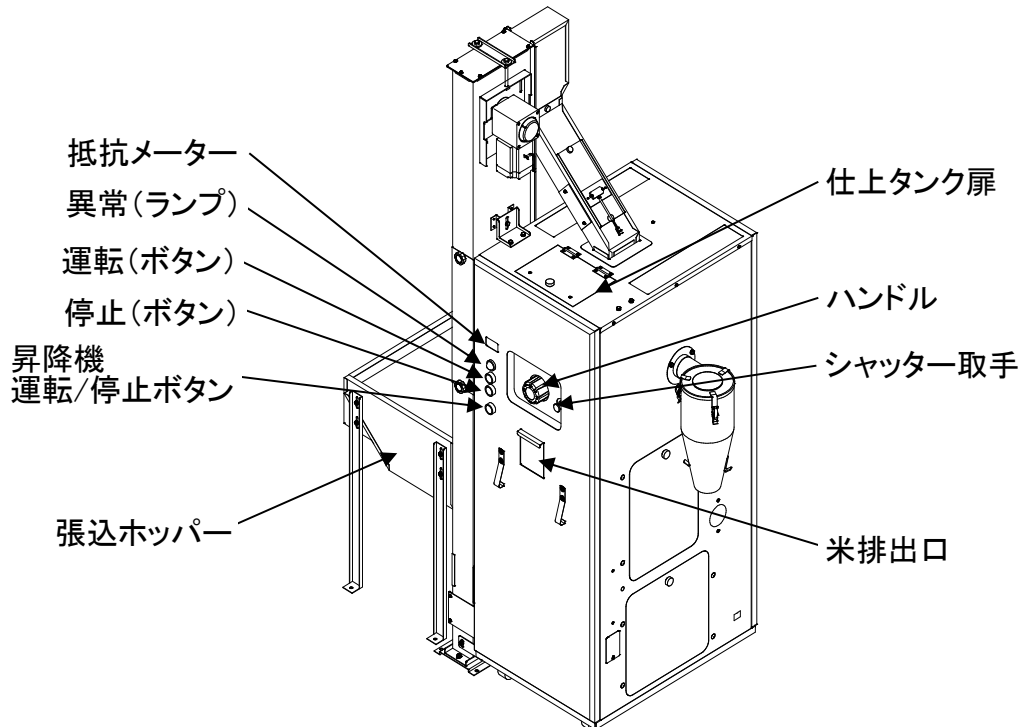
3. 運転方法

3-3 運転方法



注意

ご使用前には必ず取扱説明書を熟読され、本機の性能及び装置を充分理解した上でお取扱ください。



※運転前には必ず万石セットボルトの締め具合を確認してください。

- 1). シャッターが閉まっていることを確認する。
- 2). 張込ホッパーに白米を張り込む。
- 3). 運転ボタンを押して作動させる。(昇降機だけを動かすときは、昇降機運転ボタンを押す。)
- 4). 米排出口を中開き状態にする。(戻し万石の説明参照)
- 5). 仕上タンクの窓からタンクにある程度(約1/3)白米が溜まったのを確認してからシャッターを引いてください。
- 6). ハンドルを回し仕上がりを調節する。調節は抵抗メーターと抵抗目盛りを目安に行ってください。
(暑い時期、寒い時期でお米のつきやすさが違うのでその都度調節してください。)
排出されたお米が異常に熱いときは、抵抗の掛け過ぎですので、抵抗を緩めてください。
(連座式のときは、一番機と穀温が同等になるように抵抗メーターとハンドルで設定してください。)
- 7). 米排出口より米の仕上がりを目視し、米排出口を全開にし米を外部に排出します。
(戻し万石の説明参照)
- 8). 仕上げが終了しましたら機械は自動停止します。(昇降機ボタンが凹ですと、昇降機は自動停止しません。)途中で機械を停止させたい場合は、停止ボタンを押して機械を停止させます。
(連座のときは、自動停止を「OFF」にしてください。)(自動停止の説明参照)
- 9). シャッター閉める。
- 10). ハンドルを「0」に戻してください。

3.運転方法

3-4 異常ランプが点灯したときのリセット方法



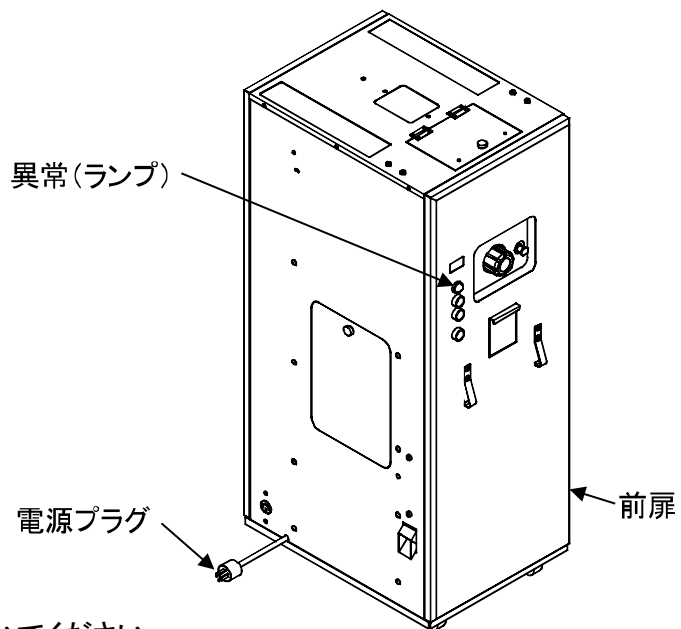
注意

作業を行う場合は、必ず電源プラグを抜いてください。
感電する危険性があります。

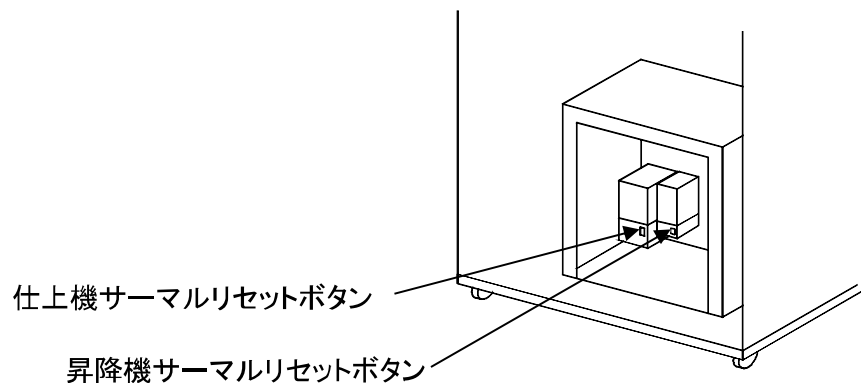
- 白度の上げ過ぎ・機内への異物の混入・ベルトのゆるみなどにより本機が過負荷状態となったとき、異常ランプが点灯します。

ベルトのゆるみなどにより昇降機が過負荷状態になったときも、異常ランプが点灯します。

すみやかに原因を取り除き下記の手順にてリセットしてください。



- 1). 電源プラグを抜く。
- 2). 過負荷異常になった原因を取り除いてください。
- 3). 前扉を開き、電装ボックスフタを外す。
- 4). 電装ボックスフタを外しますと中が下図のようになっています。各リセットボタンを押してください。
- 5). 電装ボックスフタを閉じる。
- 6). 電源プラグを差し込み、異常ランプが消灯していることを確認する。



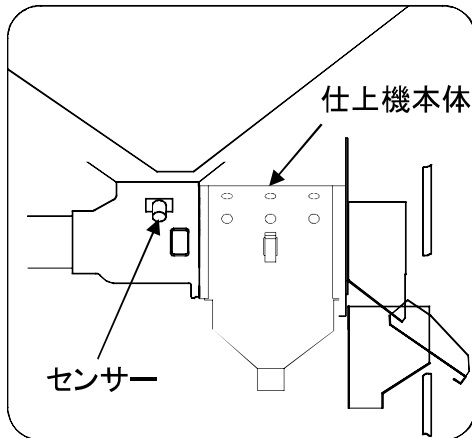
3. 運転方法

3-5 自動停止について



注意

作業を行う場合、身の回りには充分気を配り、可動部には絶対に接触しないようにしてください。安全上支障をきたす場合があります。



本機は、お米が無くなるか、又はシャッターを閉める（押す）と、数秒後に自動停止します。自動停止するまでの時間は、電装ボックス内にある残米タイマーで設定します。出荷時は10秒に設定してあります。但しお米の品種、性状により調整が必要です。

起動タイマーはお米の有無にかかわらず、本機を作動させる時間を設定します。

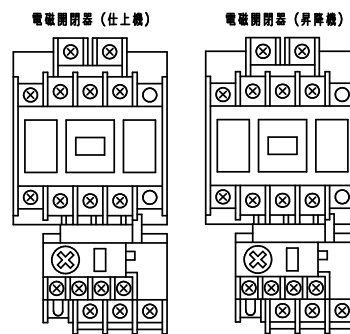
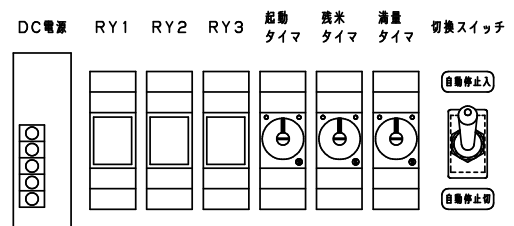
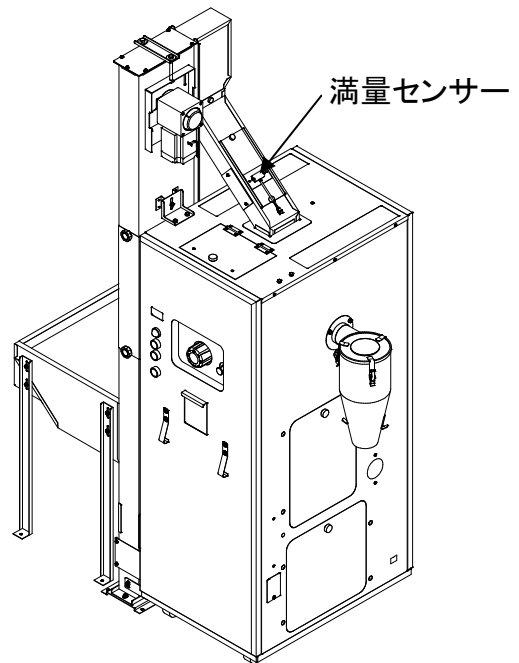
出荷時は45秒に設定してあります。運転ボタンを押してから、タイマーの設定時間以内に精米を開始（シャッターを引く）してください。

起動タイマーの設定値を超えてもセンサーがお米を検知しない場合、本機は自動停止します。

本機を自動停止させたくない場合は電装ボックス内の切換スイッチを「自動停止切」にしてください。「自動停止切」にした場合は、停止ボタンを押して本機を停止させてください。出荷時は「自動停止入」に設定してあります。

満量センサーがお米を検知しますと昇降機が停止し、張り込みを止めます。満量センサーがお米を検知しなくなり、一定時間後に昇降機が再起動し張り込みを始めます。

満量センサーがお米を検知しなくなってから、昇降機が再起動するまでの時間は満量タイマーで設定します。出荷時は2分30秒に設定してあります。



電装ボックス内

4.各部の調整・点検・掃除

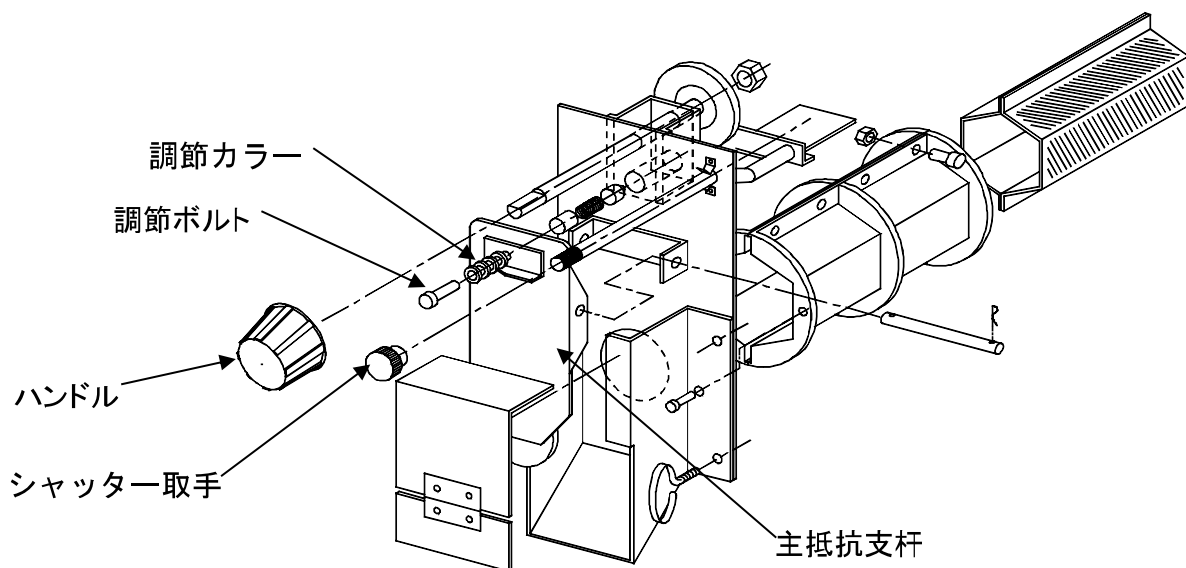
4-1 仕上りの調整



警告

点検・掃除・作業を行う場合は、必ず電源プラグを抜いてください。
安全上支障をきたす場合があります。

- 米の仕上りの調節は仕上機操作部のハンドルの調節にて行いますがこのハンドルの調節だけでの仕上りで十分に満足いただけない場合は下記の方法にて仕上りの調節をしてください。
但し、あまり上げ過ぎますと仕上機が過負荷状態となりますので充分注意してください。



- 1) 米排出口とシャッターを閉めてください。
- 2) 前扉を開ける。
- 3) ハンドルを取る。
- 4) 主抵抗支杆が見えます。
主抵抗支杆の上方に調節カラーと調節ボルトがあります。
調節ボルトを外し調節カラーを希望の仕上りになる枚数分だけ外します。
調節カラーを一枚外すと抵抗が一目盛り分全体的に上がります。
- 5) 調節が終わりましたら元通りに戻してください。

注意: 出荷時は座金が4枚はっています。

4.各部の調整・点検・掃除

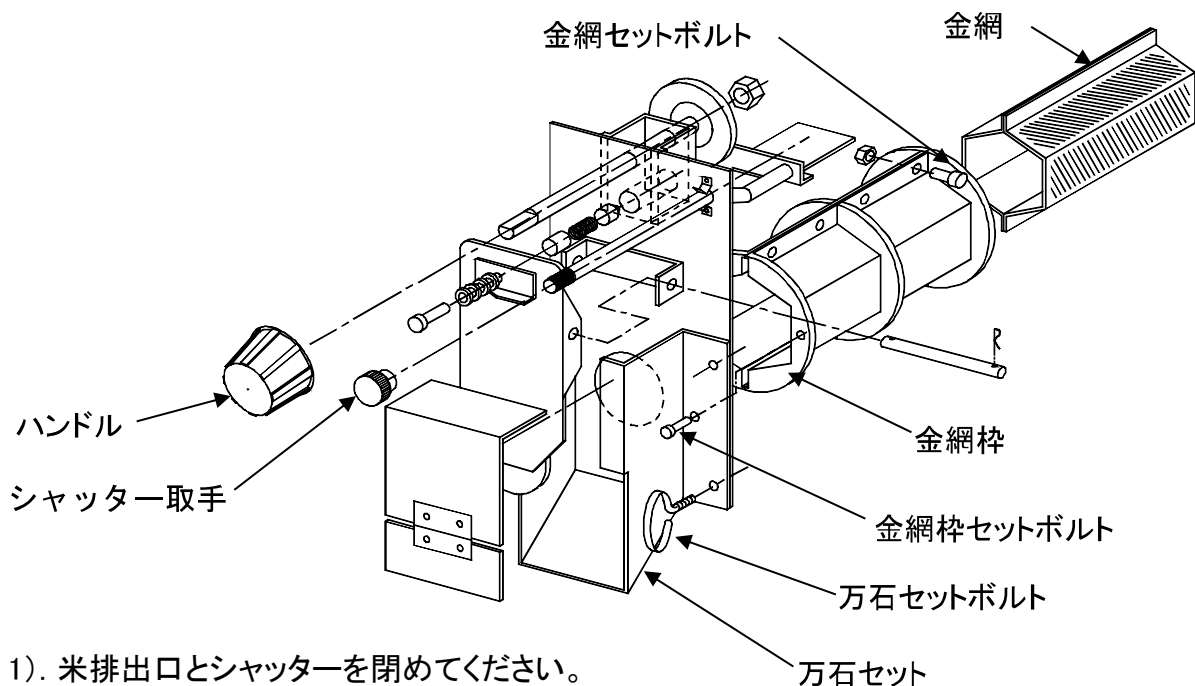
4-2 金網の掃除及び交換方法



警告

点検・掃除・作業を行う場合は、必ず電源プラグを抜いてください。
安全上支障をきたす場合があります。

- 下記に示す手順で掃除及び交換を行ってください。
掃除する場合は、本機に添付してある金物ブラシをご使用ください。



- 1). 米排出口とシャッターを閉めてください。
- 2). 前扉を開け、シャッター取手を取る。
- 3). 万石セットが見えます。万石セットの万石セットボルトを左右上下2本ずつ外します。
- 4). 万石セットを手前に引いて取り出します。
(万石セットと金網枠がセットされた状態ではずれません。)
- 5). 添付の金物ブラシで金網の目を掃除してください。

金網を交換する場合

- 6). 取り出した万石セットの左右真中の金網セットボルト2本を外します。
(万石と金網枠が分離します。)
- 7). 金網枠の金網セットボルト(上下各4本)をゆるめます。
- 8). 金網セットボルトをゆるめると、中の金網を取り出せます。交換してください。
- 9). 元通りに戻してください。

4.各部の調整・点検・掃除

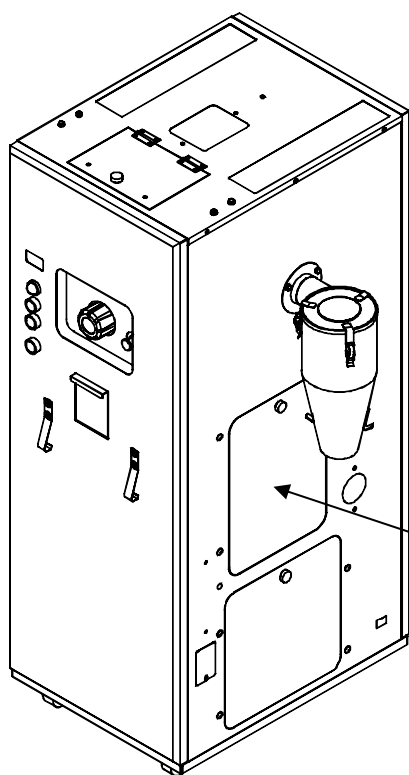
4-3 吸引シュートの掃除方法



警告

点検・掃除・作業を行う場合は、必ず電源プラグを抜いてください。
安全上支障をきたす場合があります。

○ 下記に示す手順で掃除を行ってください。

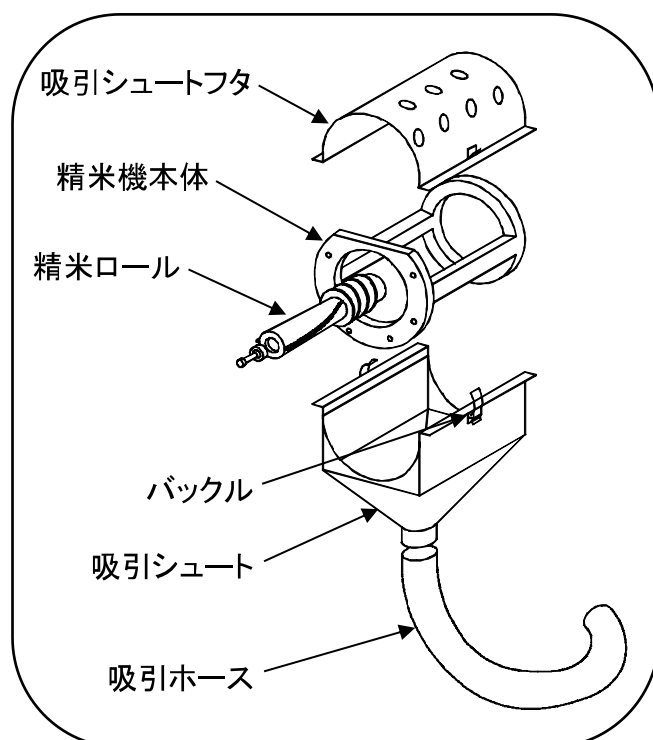


右側板点検扉

前扉を開ける、又は点検窓を外しますと
中の吸引シュートが見えます。

吸引ホースを外し、バックルを
2個外すと、吸引シュートを
下に開くことができます。

吸引シュートを開きましたら
中を掃除してください。



4.各部の調整・点検・掃除

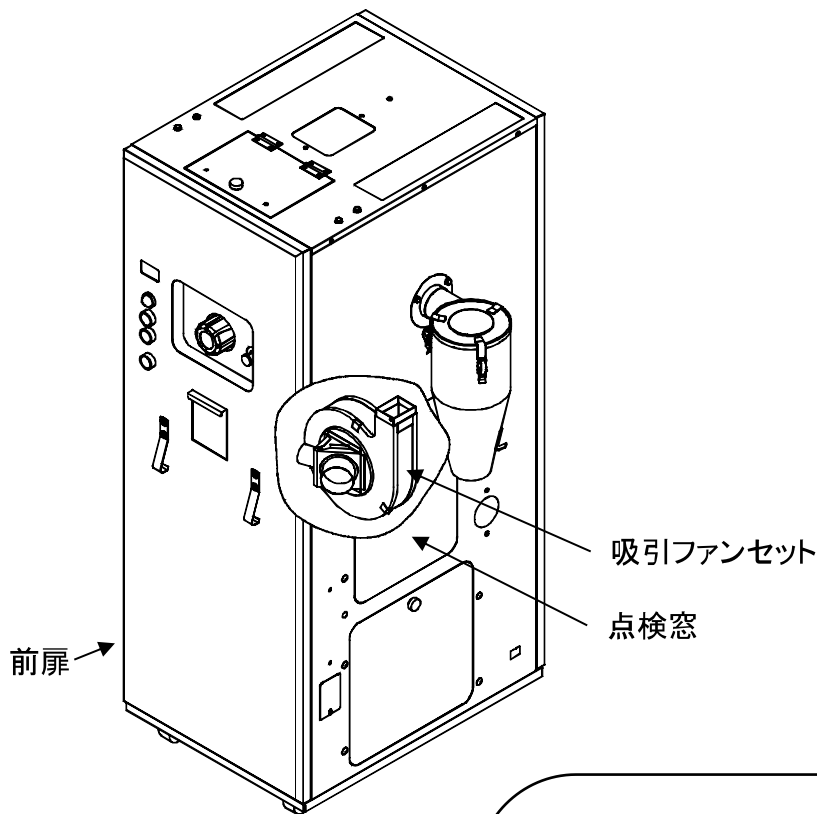
4-4 吸引ファンの掃除方法



警告

点検・掃除・作業を行う場合は、必ず電源プラグを抜いてください。
安全上支障をきたす場合があります。

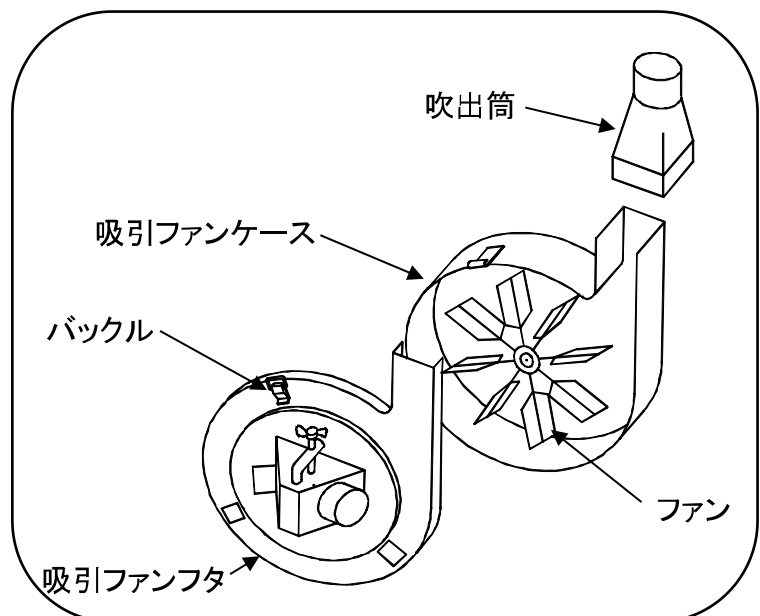
○ 下記に示す手順で掃除を行ってください。



精米機点検扉を外しますと
中の吸引ファンセットが見えます。

吹出筒を外し、吸引ファンフタの
3箇所のバックルを外しますと
吸引ファンフタを取り外せます。
吸引ファンフタを外しますと
中にファンがあります。

この吸引ファンに付着した糠と
吸引ファンケースに付着した糠
を取り除いてください。



4.各部の調整・点検・掃除

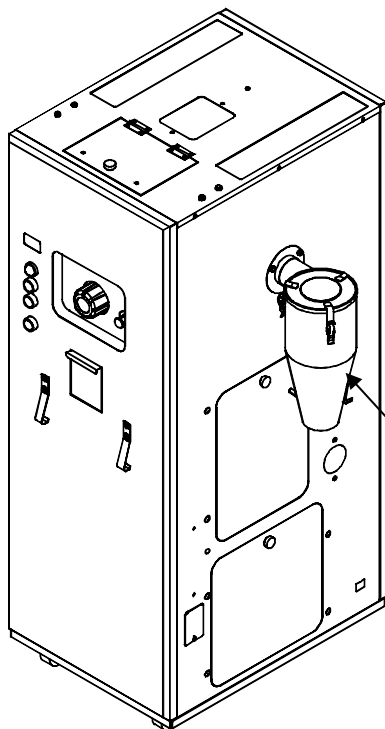
4-5 サイクロンの掃除方法



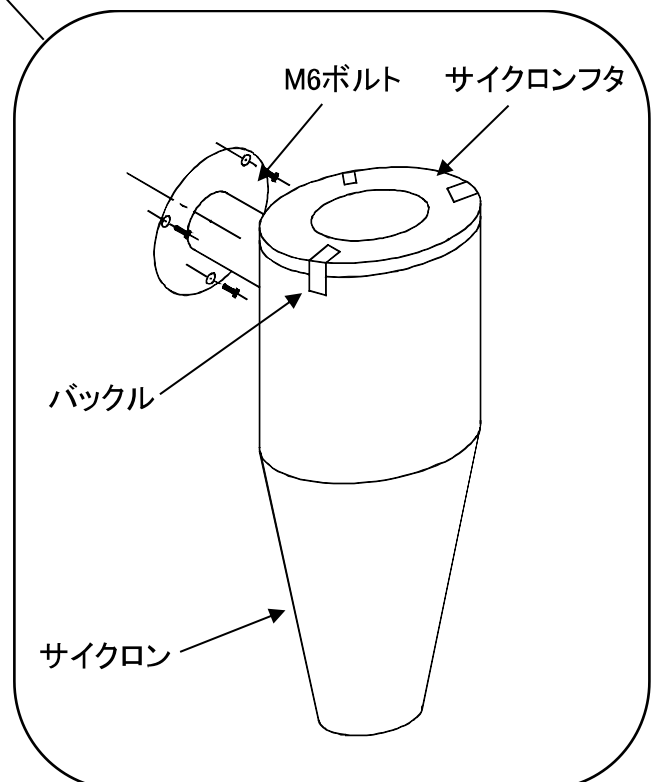
警告

点検・掃除・作業を行う場合は、必ず電源プラグを抜いてください。
安全上支障をきたす場合があります。

○ 下記に示す手順で掃除を行ってください。



サイクロンを本機から外します。
サイクロン本体のバックルを3箇所
外しますと、サイクロンフタが取れ
ます。
サイクロン本体に付着した糠を
取り除いてください。



4.各部の調整・点検・掃除

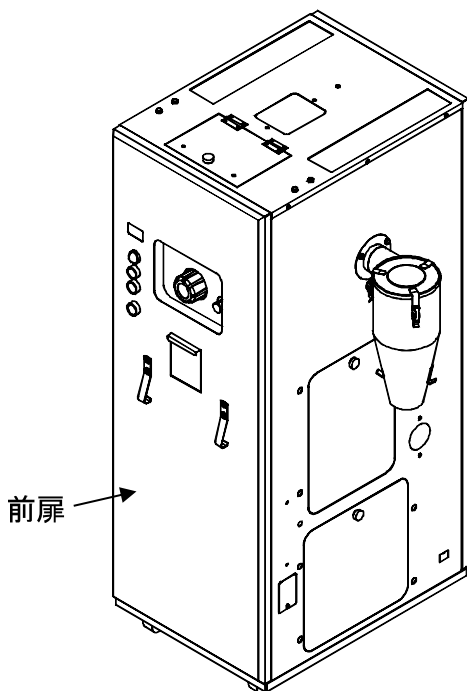
4-6 精米ロール及び円筒の掃除方法



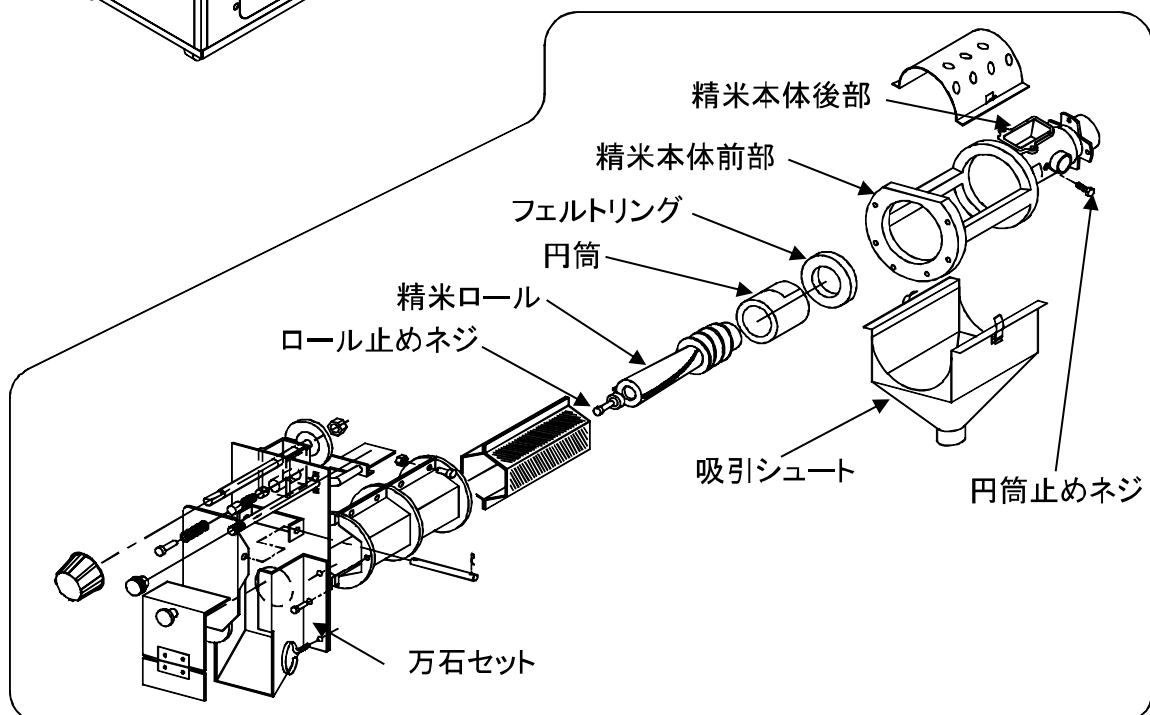
警告

点検・掃除・作業を行う場合は、必ず電源プラグを抜いてください。
安全上支障をきたす場合があります。

○ 下記に示す手順で掃除を行ってください。



- 1). 万石セット及び金網セットを外します。
(外し方は「金網の掃除方法及び交換方法」参照)
- 2). 万石セットを外すと中に精米ロールが見えます。
ロールの先端にあるロール止めネジを外します。
(外すにはM8六角レンチが必要です。)
- 3). ロール止めネジを外したら精米ロールを前に
引き出してください。
- 4). 精米ロールを外したら、ロールを掃除して
ください。
特に「らせん」部分を掃除してください。
「らせん」部分に糠が付着しますと、精米機の能率が
低下します。
(同時に吸引シュートも掃除してください)
- 5). 精米ロールを掃除したら、精米機後部にある
銀色の円筒の内部も掃除してください。



4.各部の調整・点検・掃除

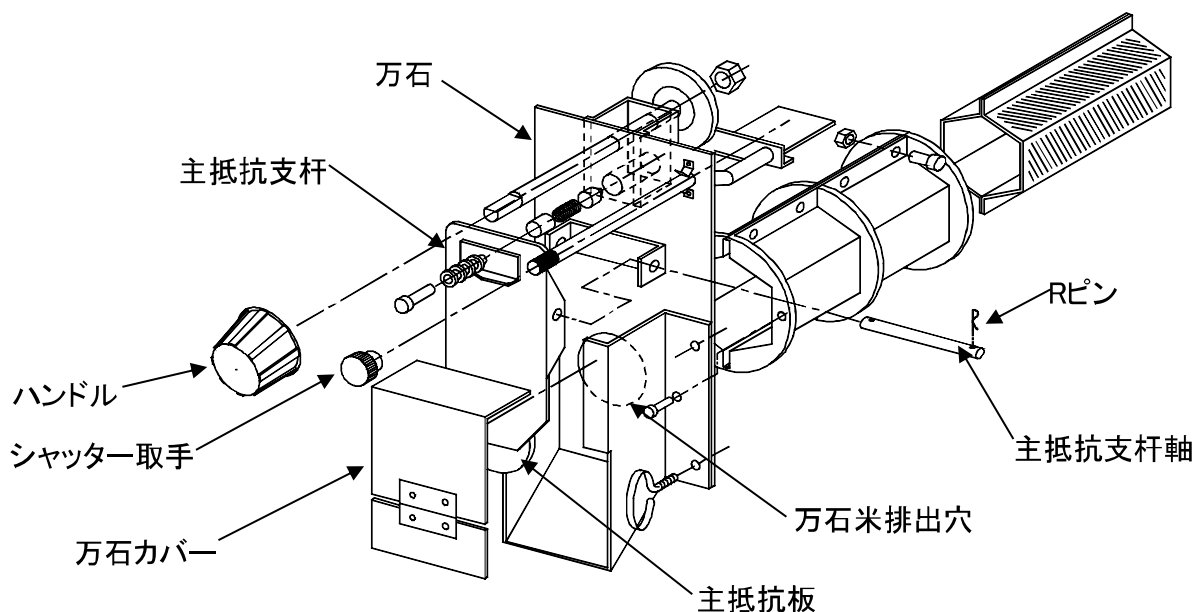
4-7 主抵抗支杆及び主抵抗板の掃除方法



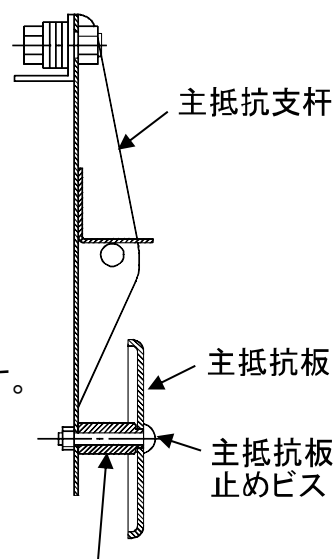
警告

点検・掃除・作業を行う場合は、必ず電源プラグを抜いてください。
安全上支障をきたす場合があります。

- 主抵抗支杆及び主抵抗板に糠が付着すると「ムラヅキ」の原因となります。
下記に示す手順で掃除を行ってください。



- 1). 米排出口とシャッターを閉めてください。
- 2). ハンドルを左に回し、抵抗を「0」にする。
- 3). ハンドルを取る。
- 4). 万石カバーを手前に引き、取り外します。
- 5). 主抵抗支杆に挿入されている主抵抗支杆軸の片方のRピンを外して、主抵抗支杆軸を抜きます。
主抵抗支杆軸を抜きますと、主抵抗支杆が取り外せます。
- 6). 主抵抗支杆を取り外したら、下方に主抵抗板があります。
この主抵抗板の回りを掃除して
主抵抗板が手で軽く回ることを確認してください。
又、主抵抗板が当たる万石の米排出穴にも
糠が付着していないか確認してください。
(右に主抵抗支杆と主抵抗板の詳細図を示します)
- 7). 元通りに戻してください。



抵抗板ブッシュ

4.各部の調整・点検・掃除

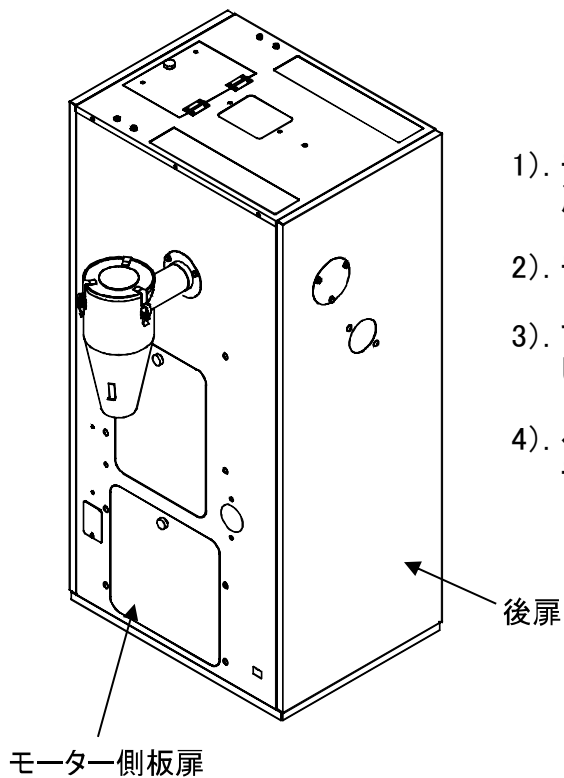
4-8 仕上機ベルトの張り方



警告

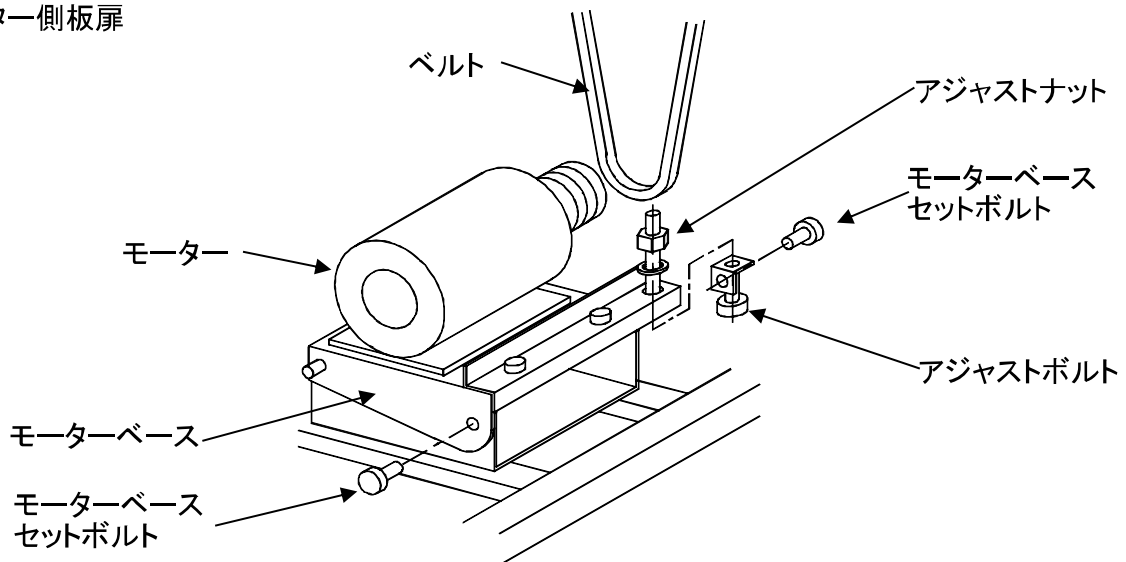
点検・掃除・作業を行う場合は、必ず電源プラグを抜いてください。
安全上支障をきたす場合があります。

- 下記に示す手順にてベルトを張ってください。
ベルトの点検は本機の運転前に必ず行ってください。



- 1). モーター側板扉を外します。
扉を外しますと、中が下図のようになっています。
- 2). モーターベースセットボルト2箇所をゆるめます。
- 3). アジャストナットを時計方向に回してベルトをしめていきます。
- 4). ベルトを適度に張りましたら
モーターベースセットボルトをしめます。

モーター側板扉



4.各部の調整・点検・掃除

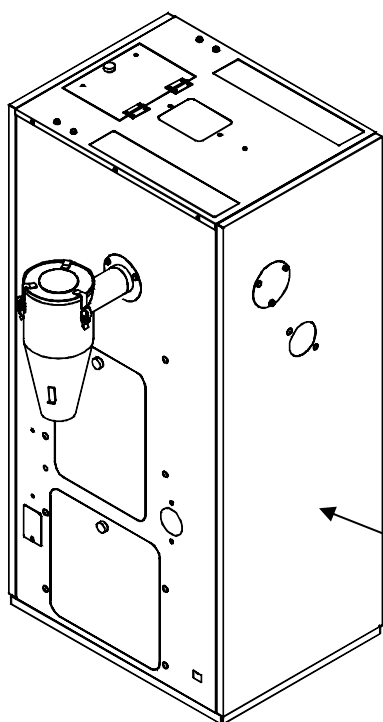
4-9 ファンベルトの張り方



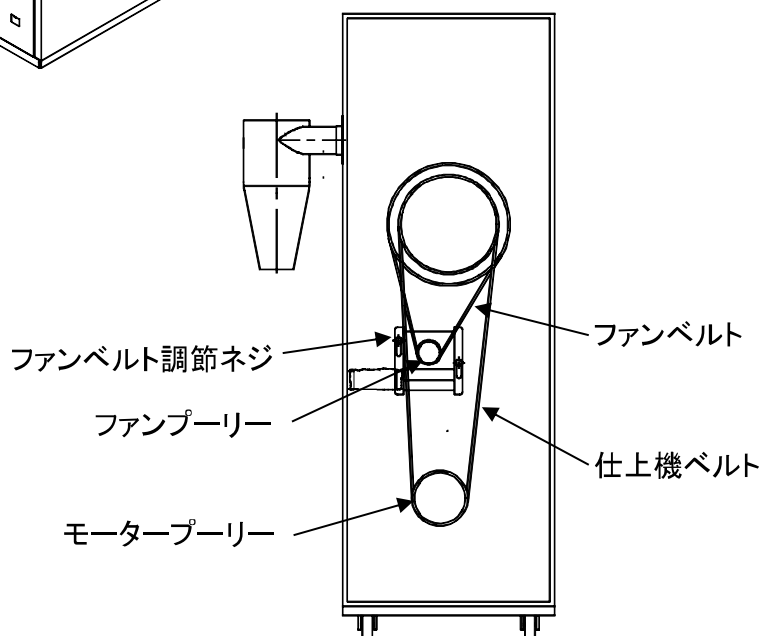
警告

点検・掃除・作業を行う場合は、必ず電源プラグを抜いてください。
安全上支障をきたす場合があります。

- 下記に示す手順にてベルトを張ってください。
ベルトの点検は本機の運転前に必ず行ってください。



- 1). 本機後扉を開けます。
扉を開けますと、中が下図のようになっています。
- 2). ファンプーリーの左右にあるM8六角ボルトのファンベルト調節ネジをゆるめてください。
- 3). 吸気カバーを下方方向にかるく手で押さえてベルトを張ってください。
ファンプーリーが下方方向に下がります。
- 4). ベルトが張りおわりましたら
ファンベルト調節ネジをしめてください。



4.各部の調整・点検・掃除

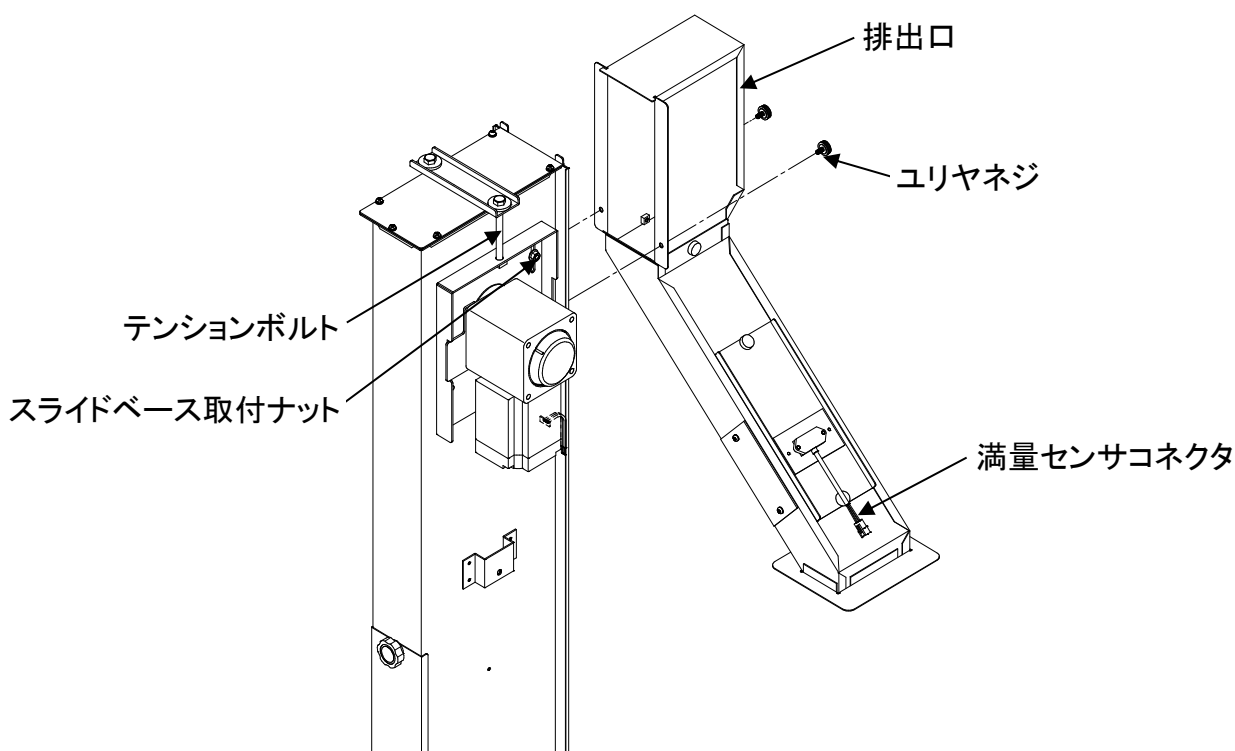
4-10 昇降機平ベルトの張り方



警告

点検・掃除・作業を行う場合は、必ず電源プラグを抜いてください。
安全上支障をきたす場合があります。

- 下記に示す手順にてベルトを張ってください。
ベルトの点検は本機の運転前に必ず行ってください。



- 1). 満量センサコネクタ・ユリヤネジ(2個)を外して、排出口を取り外してください。
- 2). スライドベース取付ナット(左右共各4個)を緩めると、スライドベースを動かせます。
- 3). テンションボルト(左右各1個)を回して適度に平ベルトを張ってください。
(左右を均等に平ベルトの片寄りがないようにしてください。)
- 4). ベルトを張りましたら、スライドベース取付ナットをしっかりと締めてください。
- 5). 電源プラグをコンセントへ差し込み、運転ボタンを押して機械を起動させ、昇降機排出口側より昇降機平ベルトに蛇行がないことを確認してください。
※注意 機械が運転中は手を入れないでください。怪我をします。
- 6). 機械を停止させ、電源プラグを抜いて排出口・満量センサコネクタを取り付けてください。

5.無洗米造りの精米装置として

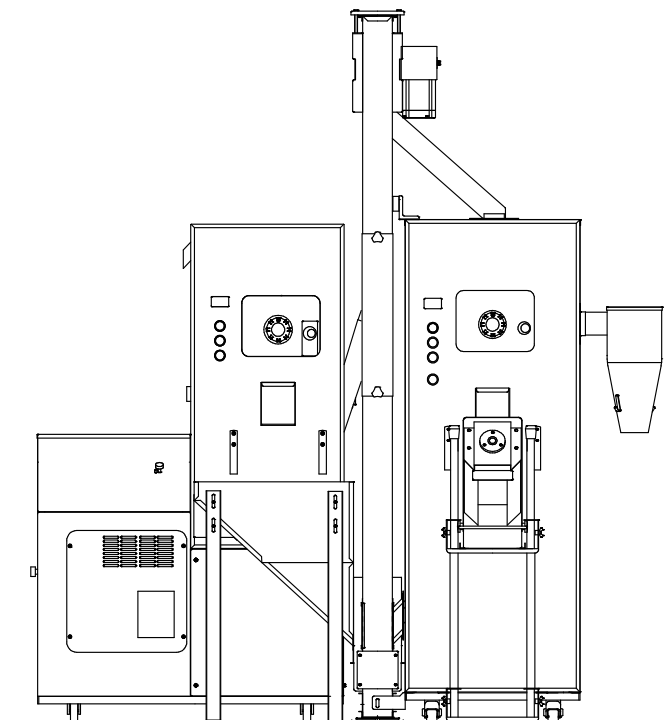
5-1 無洗米造りの精米装置としてご使用の場合



警告

点検・掃除・作業を行う場合は、必ず電源プラグを抜いてください。
安全上支障をきたす場合があります。

- (1) マルマスMRT-3EF型は、低コストで手軽な無洗米造りの設備が設置できます。マルマス精米機の優れた特長を生かし精白米を無洗米仕上げすることにより乾式無洗米の精白米を得ることができます。炊飯する際には無洗米モードによる炊き分けは必要なく従来の白米炊飯で炊き上げることができます。
※ 乾式無洗米は、水中で細胞壁中のデンプンが溶け出し白濁します。炊飯時に気になる場合は、軽くすすいでください。
- (2) MRT-3EF型を無洗米造りの装置としてご使用になられる場合は、下記の方法をお勧めします。
◎ NXP-55EF型 + MRT-3EF型(白米昇降機付き) + 小米取機V-3型
◎ 既存の精米機(業務用精米機) + MRT-3EF型(白米昇降機付き) + 小米取機V-3型
※ 1番精米機にて精米後は昇降機にてMRT-3EF型に投入し仕上げ小米取機V-3型にて小米を取り除く。
- (3) MRT-3EF型を無洗米仕上機の使用は、1番機2番機の能率バランスを取ってください。1番機より2番機(仕上機)の仕上げ能力が大きい場合は、2番機の自動停止を「手動」に切り換えてご使用ください。
※ 玄米からの歩留まり89%程度の仕上げですと、糠の臭いが残る場合があります。米の品種・気候条件により搗精具合が変化しますので、できるだけ玄米からの歩留まり87~88%程度を狙って仕上げてください。



6.不調な時の原因と対策

6-1 不調な時の原因と対策一覧(1)



警告

点検・掃除等の作業を行う場合、必ず電源プラグを抜いてください。
安全上支障をきたす場合があります。

状 態	原 因	対 策
仕上機が作動しない	電源が入っていない	電源及び配線を確認してください
	サーマルが作動している (異常ランプが点灯している)	原因を取り除きサーマルをリセットしてください
	操作が間違っている	取扱説明書に従って操作してください
昇降機が作動しない	電源が入っていない	電源及び配線を確認してください
	サーマルが作動している	原因を取り除きサーマルをリセットしてください
	操作が間違っている	取扱説明書に従って操作してください
	モータ不良	当社又は購入店にご相談ください
ブレーカーが作動する (仕上機)	必要以上に白度を上げ過ぎる	抵抗を弱めにしてください
	ベルトがゆるんでいる	各ベルトを張ってください
	仕上機内に異物が混入している	異物を取り除いてください
	電源又は配線上で異常がある	電源及び配線を確認してください
	吸引ファン、吸引シュート、サイクロン、精米機内に糠がつまっている	取扱説明書通りに各部の掃除を行ってください
ブレーカーが作動する (昇降機)	電圧が低下している	コードリール・延長ケーブル等の長い線は使用しないでください (その他の場合は、最寄の電気工事店にご相談ください)
	電源又は配線上で異常がある	電源及び配線を確認してください
	平ベルトがゆるんでいる	ベルトを張ってください
	昇降機底にホコリ・糠がたまっている	掃除をしてください
	モータ不良	当社又は購入店にご相談ください

6.不調な時の原因と対策

6-2 不調な時の原因と対策一覧(2)



警告

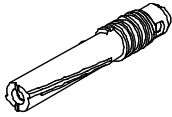
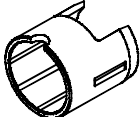
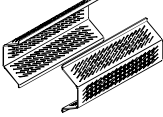
点検・掃除等の作業を行う場合、必ず電源プラグを抜いてください。
安全上支障をきたす場合があります。


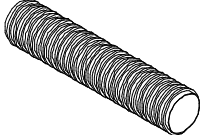

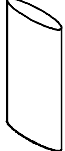
白度が上がらない 糠ハケが悪い 「ムラヅキ」になる	吸引ファン、吸引シュート、サイクロン、精米機内に糠がつまっている	取扱説明書通りに各部の掃除を行ってください
	金網、ロールに糠が付着している	各部を分解し掃除してください
	金網、ロール等が磨耗している	金網、ロール等を交換してください
	ベルトがゆるんでいる	各ベルトを張ってください
	主抵抗支杆、主抵抗板、万石の米排出口などに糠が付着している	各部を掃除してください
碎米が発生する	米の品質及び状態による場合	抵抗を「0」に戻し、もう一度調整
	必要以上に白度を上げ過ぎる	抵抗を「0」に戻し、もう一度調整
	米に胴割れが多い	
	仕上機内に異物が混入している	仕上機本体を分解し、異物を取り除いてください
能率が低下する (仕上機)	ベルトがゆるんでいる	各ベルトを張ってください
	金網、ロール等が磨耗している	金網、ロール等を交換してください
	ロールに糠が付着している	精米機本体を分解し、ロールを掃除してください
能率が低下する (昇降機)	ホッパーの米落口に異物がつまっている	取り除いてください
	平ベルトがゆるんでいる	ベルトを張ってください
機械が振動する	機械の設置方法が間違っている	取扱説明書通りに設置してください
	機械を設置している地面に「ガタ」がある	水平にしてください

注意:その他の異常がありましたら、当社又は購入店にご相談ください

7. 消耗部品

- 表中の数値を目安に、部品の交換をお願い致します。
- 交換部品は、お買い上げの販売店へお問合せください。
- 交換作業は、お買い上げ販売店へお問合せください。

部品名	ロール	円筒	除糠網
部品番号	A20-101-10	551-103-10	167-225-16
イメージ			
交換の目安 (玄米)	180,000kg (約3,000俵)	180,000kg (約3,000俵)	60,000kg (約1,000俵)

部品名	糠吸引ホース	サイクロンホース	籾殻吸引ホース	糠袋
部品番号	167-422-13	551-402-10	528-471-11	526-445-11
イメージ				
	(Φ63×310)	(Φ63×580)	(Φ38×690)	

※ 1俵=60kg (30kg×2袋) です。交換目安換算の際にお役立てください。

アフターサービスセンター

1. 保証書の内容のご確認と保存のお願い

必ず、販売店印およびお買い上げ日を確認のうえ、お買い上げの販売店から本書を受け取り、内容をよくお読みのうえ、大切に保管してください。

2. 保証期間は、お買い上げ日より1年

3. 修理をお申しつけられるときには

《保証期間中》

お問合せの際、販売店にご連絡ください。保証書の記載事項に基づき修理させていただきます。

《保証期間を経過している時》

お買い上げの販売店にご相談ください。修理によって機能が維持できる場合は、お客様のご要望により有料修理させていただきます。

4. 補修用部品の供給年限について《製造打ち切り後10年間》

この製品の補修用部品の供給年限（期間）は、製造打ち切り後10年と致します。ただし、供給年限内であっても、特殊部品につきましては納期限等について、ご相談させていただく場合もあります。補修用部品の供給は、原則的には上記の供給年限で終了しますが、供給年限経過後であっても、部品供給のご要請があった場合には、納期および価格について、ご相談させていただきます。

5. 点検・処置しても、なお不具合があるときは

下記の点を明確にしてお買い求め先までご連絡ください。

《連絡していただきたい内容》

- 型式名と機体番号
- ご使用状況は？
- どれくらい使用されましたか？
- 不具合が発生したときの状況を、できるだけ詳しく教えてください。

本書記載以外、お客様ご自身での修理、分解や改造は、絶対にしないでください。

保証書

保証期間内に取扱説明書、本体表示などの注意書きに従って正常な使用状態で使用して故障した場合には、保証書を持参、ご提出の上、お買い求め先へお申し出ください。無料修理させていただきます。

※型 式 名	MRT-3EF	修理メモ
※機 体 番 号		
保 証 期 間	お買い上げ日より本体 1 年	
※お買い上げ日	年 月 日	
※お 客 様	お名前	
	ご住所	
	お電話 ()	
※販売店名・住所 ()		

※印欄に記入のない場合は無効となりますから必ずご確認ください。

- ご転居、ご贈答などで、お買い上げの販売店に修理依頼できない場合は、下記の販売元へお問い合わせください。
- 保証期間内でも次の場合には有料修理になります。
 - (イ) お取り扱い上の不注意・天災・公害・異常電圧・指定外の使用電源による故障、損傷及び部品の当然の消耗などの場合。
 - (ロ) ご自分で不当な修理・調整・分解・改造などをされたもの及び取扱説明書、本体表示などの禁止事項での使用による故障及び破損。
 - (ハ) お求め先以外での修理・純正部品以外の使用起因による故障、損傷の場合。
 - (ニ) 機能上影響のない音・振動・外観上の軽微な傷、経時変化による自然退色、発錆などの場合。
 - (ホ) お買い上げ後の輸送・移動・落下などによる故障及び損傷。
 - (ヘ) 一般、厨房用以外（たとえば車輻、船舶へのとう載など）に使用された場合の故障及び損傷。
 - (ト) 故障に起因する休業補償などの二次損失の補償。
 - (チ) 故障の発生後30日以内にお買い求め先へお申し出がなかった場合、取り外した不具合部品を紛失された場合。
 - (リ) 本書にお買い上げ年月日、お客様名、販売店名の記入のない場合あるいは字句を書き換えられた場合。
 - (ヌ) 本書のご提示がない場合。
- 本書は日本国内においてのみ有効です。(This warranty is valid only in Japan.)
- 本書は盗難・火災などの不可抗力以外で紛失された場合は、再発行いたしませんので大切に保管してください。

- この保証書は、本書に明示した期間・条件のもとにおいて無料修理をお約束するものです。したがってこの保証書によってお客様の法律上の権利を制限するものではありませんので、保証期間経過後の修理等についてご不明の場合は、お買い上げの販売店又は、下記のお客様窓口へお問い合わせください。
- 保証期間経過後の修理・補修用部品の保有期間について詳しくは、アフターサービスについての項をご覧ください。

マルマス機械株式会社

〒930-0314 富山県中新川郡上市町若杉2番地
TEL. 076-472-2233 FAX. 076-473-9100