

一回搗精米機 AC-450NF 取扱説明書



このたびは、お買い上げいただき
誠にありがとうございます。



当製品を安全に、また正しくお使いいただくために必ず
この「取扱説明書」をお読みください。
誤った使い方をすると、事故を引き起こすおそれ
があります。
お読みになった後も必ず製品の近くに保存して下さい。

もくじ

1. 危険防止のために・・・	1
2. ご使用になるまえに・・・	6
3. 精米の仕方・・・	11
4. 各部の点検・掃除・・・	14
5. 配線図・・・	19
6. 不調診断・・・	20
7. 消耗部品・・・	21
アフターサービスについて	21

重要なお知らせ



- ◎この機械の操作及び保守・点検を行うときは、必ずこの取扱説明書に従って下さい。
- ◎この取扱説明書に従わなかったため、あるいは誤用や無断改造がなされたために怪我を負ったり、損害が発生したとしても、当社及び販売会社は一切その責任を負いません。

- 1) 近年農業機械には新しい材料や加工方法の採用により、さまざまな危険が数多く発生する傾向にあります。
この機械の取扱上の危険についても、すべての状況を予測することはできません。
そのためこの取扱説明書の記載事項や機械に表示してある注意事項は、すべての危険を想定しているわけではありません。
従って機械の操作または日常点検を行う場合は、この取扱説明書の記載及び機械本体に表示されている事項に限らず、安全対策に関しては十分な配慮が必要です。
- 2) この取扱説明書について質問やより詳しい情報が必要な場合は、当社又は購入店にお問合せ下さい。
- 3) この取扱説明書において、万一ページの乱丁や落丁などがあつた場合は、お取り替えいたしますのでお手数ですが当社又は購入店までご連絡下さい。






- ◎この機械の操作及び保守・点検を行うときは、必ずこの取扱説明書の指示・警告に従って下さい。
もし疑問点又は不明な点がございましたら、当社又は購入店にお問合せて回答を得るまで作業を進めないで下さい。

1.危険防止のために

1-1 警告用語の種類と意味

◎危険防止のために、本機の危険な箇所には警告ラベルを貼付してあります。
この警告ラベルでは危険度の高さ(又は事故の大きさ)に従って、次の3段階に分類しています。

以下の警告用語がもつ意味を理解し、本書の内容(指示)に従って下さい。








 危険	切迫した危険な状態を示し、手順や指示に従わないと死亡もしくは重傷を負う場合に使用されます。
 警告	存在する危険な状態を示し、手順や指示に従わないと死亡もしくは重傷を負う場合に使用されます。
 注意	存在する危険な状態を示し、手順や指示に従わないと中・軽傷を負う場合、機器・機械が損傷する場合又は原料や製品に不具合が生じる場合に使用されます。

警告

危険防止のために危険な箇所には危険・警告・注意の各ラベルが貼付してあります。
このラベルの注意書きを必ず守って作業を行って下さい。
守らずに作業をしますとケガをする場合があります。
また、各ラベルが剥がれたり、読みづらくなった場合は、即座に新しいラベルと交換し、同位置に貼り付けて下さい。
新しいラベルは当社にて準備しております。(ラベルは有償となっております)

1.危険防止のために

1-2 本機の使用にあたっての諸注意

 注意	作業を行う前には必ず取扱説明書を熟読され、本機を把握してから取扱説明書に従って作業を行って下さい。 本機の性能を充分発揮出来ず安全上支障をきたすことがあります。
 警告	本機を設置する際は、準備作業を必ず取扱説明書通りに実施し、本機の周りには決して過熱性の物・電氣的な高容量物コンプレッサー等のノイズ発生物などの危険な物は置かないようにして下さい。 本機に悪影響を与え、安全上支障をきたすことがあります。
 警告	危険防止のために、危険な箇所には危険・警告・注意の各ラベルが貼付してあります。 このラベルの注意書きを必ず守って作業を行って下さい。 守らずに作業をしますとケガをする場合があります。 また、各ラベルが剥がれたり、読みづらくなった場合は、即座に新しいラベルと交換し同位置に貼り付けて下さい。 新しいラベルは当社にて準備しております。(ラベルは有償となっております)
 警告	当社に無断で本機を改造したり、取り付けられているものを外したり加工をほどこし、本機と関係のない物を取り付けたりは、絶対にしないで下さい。 本機の性能を充分発揮出来ず安全上支障をきたすことがあります。
 警告	使用頻度に合わせて本機の点検・清掃は必ず実施して下さい。 本機の性能を充分発揮出来ず、安全上支障をきたすことがあります。 また、点検・清掃を行う場合は必ず元電源を切ってから作業して下さい。 守らずに作業しますとケガをする場合があります。
 警告	本機を使用する場合の電気工事に関しては、電気工事有資格者又は電気工事資格店にて本機の取扱説明書内に記載されている基準を十分満たす工事を実施すること。 自分で勝手に工事はなさないで下さい。 本機に悪影響を与え安全上支障をきたすことがあります。 又、既存の動力配線をお使いになる場合は本機の基準に適合していることを確認後、本機を使用して下さい。
 注意	本機の御使用后、及び保管の際には必ず、電源プラグをコンセントから抜いて下さい。 感電・漏電・火災の原因となります。

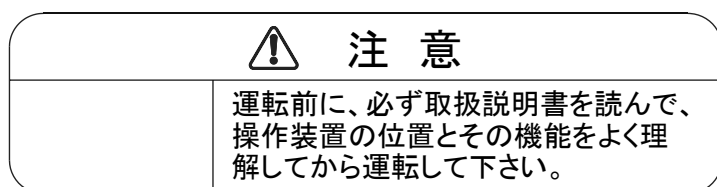
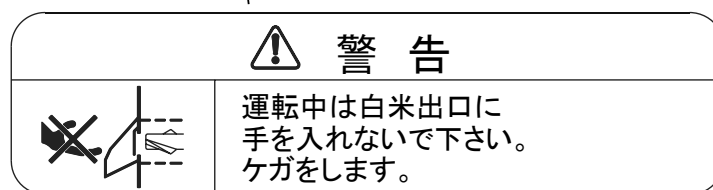
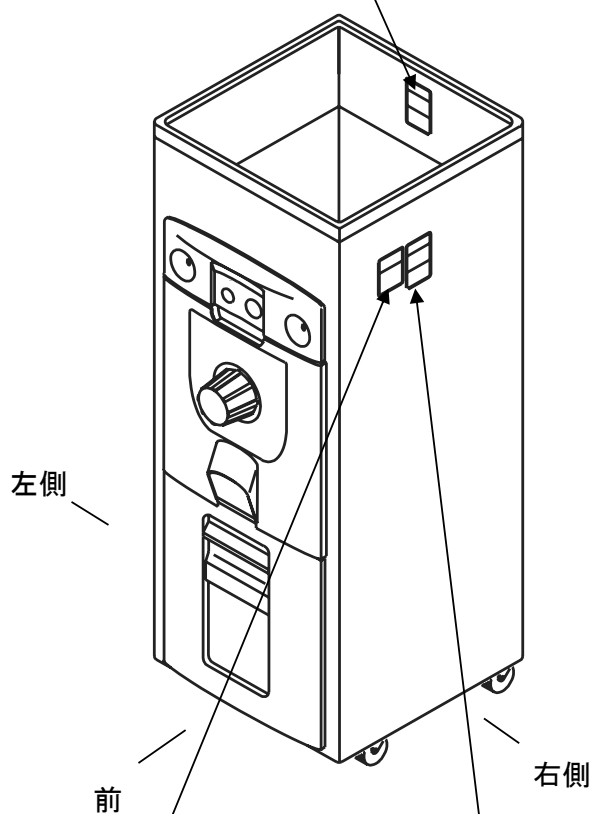
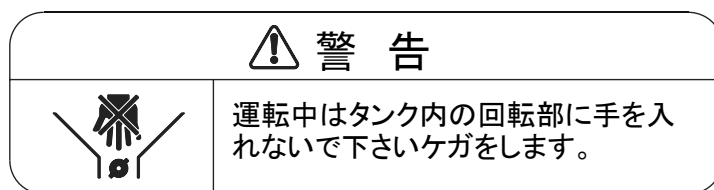
1.危険防止のために

 注意	本機の御使用后、及び保管の際には必ず電源プラグをコンセントから抜いて下さい。 感電・漏電・火災の原因となります。
 注意	水のかかる場所や火気の近くでは使用しないで下さい。 感電・漏電・火災の原因となります。
 注意	電源プラグを抜く場合は、電源コードを持たずに必ず電源プラグを持って引き抜いて下さい。 感電や発火する場合があります。
 警告	改造はしないで下さい。また、修理技術者以外の人は分解や修理をしないで下さい。 火災・感電・ケガの原因となります。
 警告	本機を水につけたり、本機に水をかけたりしないで下さい。 ショート・感電の恐れがあります。
 警告	電源プラグの刃(プラグ先端)及び刃の取り付け面にほこりが付着している場合は、よく拭き、ほこりを取り除いて下さい。 火災の原因となります。
 警告	電源コードや電源プラグが傷んだり、コンセントの差し込みがゆるい場合は本機を使用しないで下さい。 感電・ショート・発火の原因となります。
 警告	指定の電源以外では使用しないで下さい。 火災・感電の原因となります。
 警告	電源コードを傷つけないで下さい。 無理に曲げたり、引っ張ったり、ねじったり、たばねたり、高温部に近づけたり、重たいものを載せたり、挟みこんだり、加工した場合は、電源コードが破損し、火災・感電の原因となります。
 警告	電源プラグはコンセントの奥までしっかり差し込んで下さい。 感電・ショート・発煙・発火の原因となります。

※上記以外の注意点及び詳細は各作業内容に合わせて記載してあります。よく熟読され、必ず守って下さい。

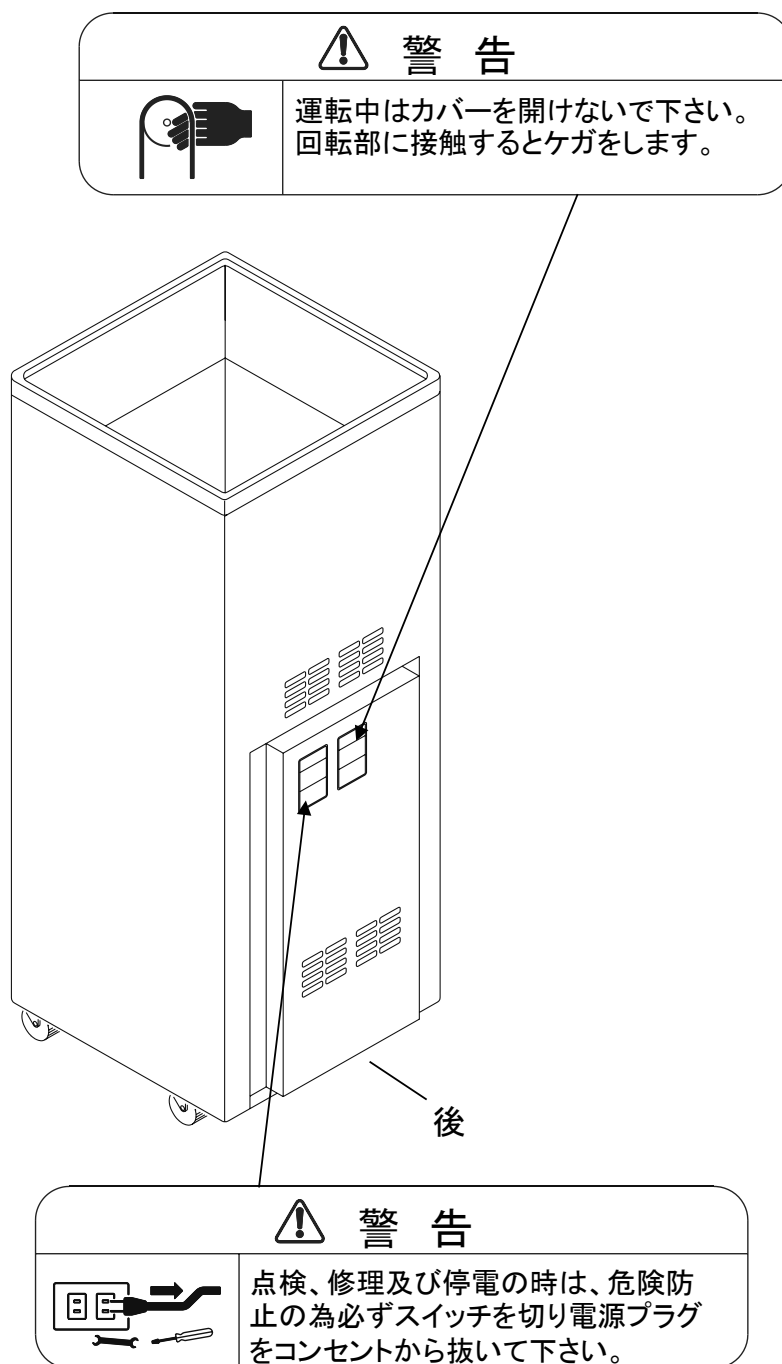
1.危険防止のために

1-3 警告表示ラベルと注意表示ラベルの内容と貼付位置(1)



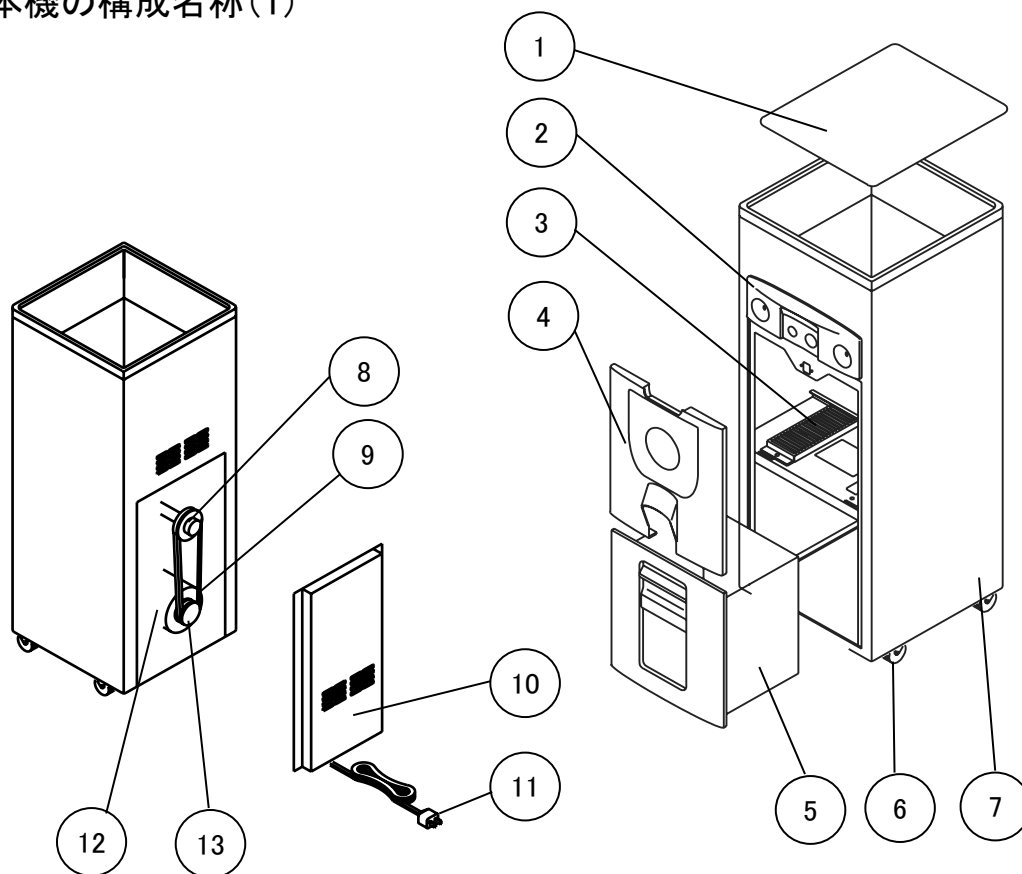
1.危険防止のために

1-4 警告表示ラベルと注意表示ラベルの内容と貼付位置(2)



2.ご使用になるまえに

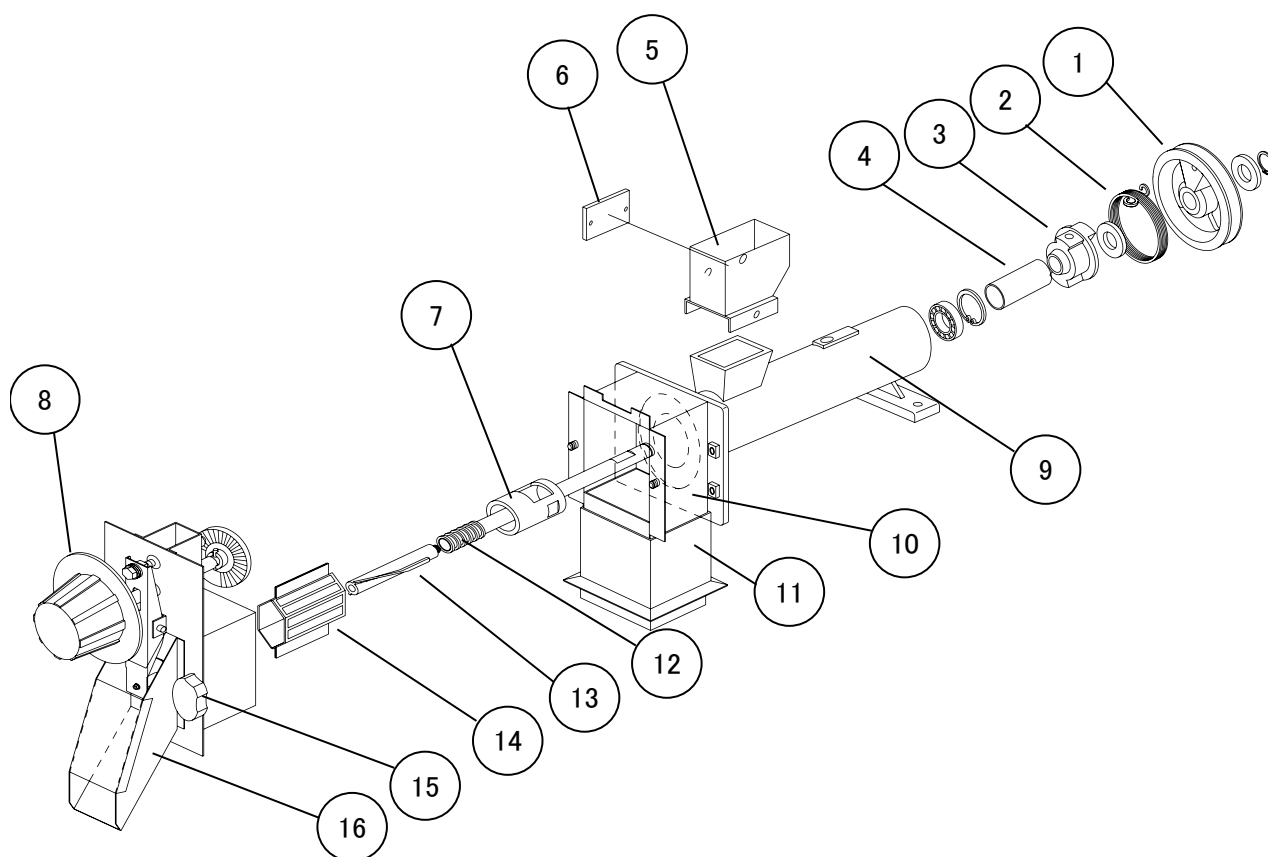
2-1 本機の構成名称(1)



番号	名 称	番号	名 称
1	フタ	8	主プーリー
2	操作部カバー	9	Vベルト
3	フィルターケース(フィルター)	10	後フタ
4	前カバー	11	電源コード
5	糠箱	12	精米モーター
6	キャスター	13	モータープーリー
7	側板		

2.ご使用になるまえに

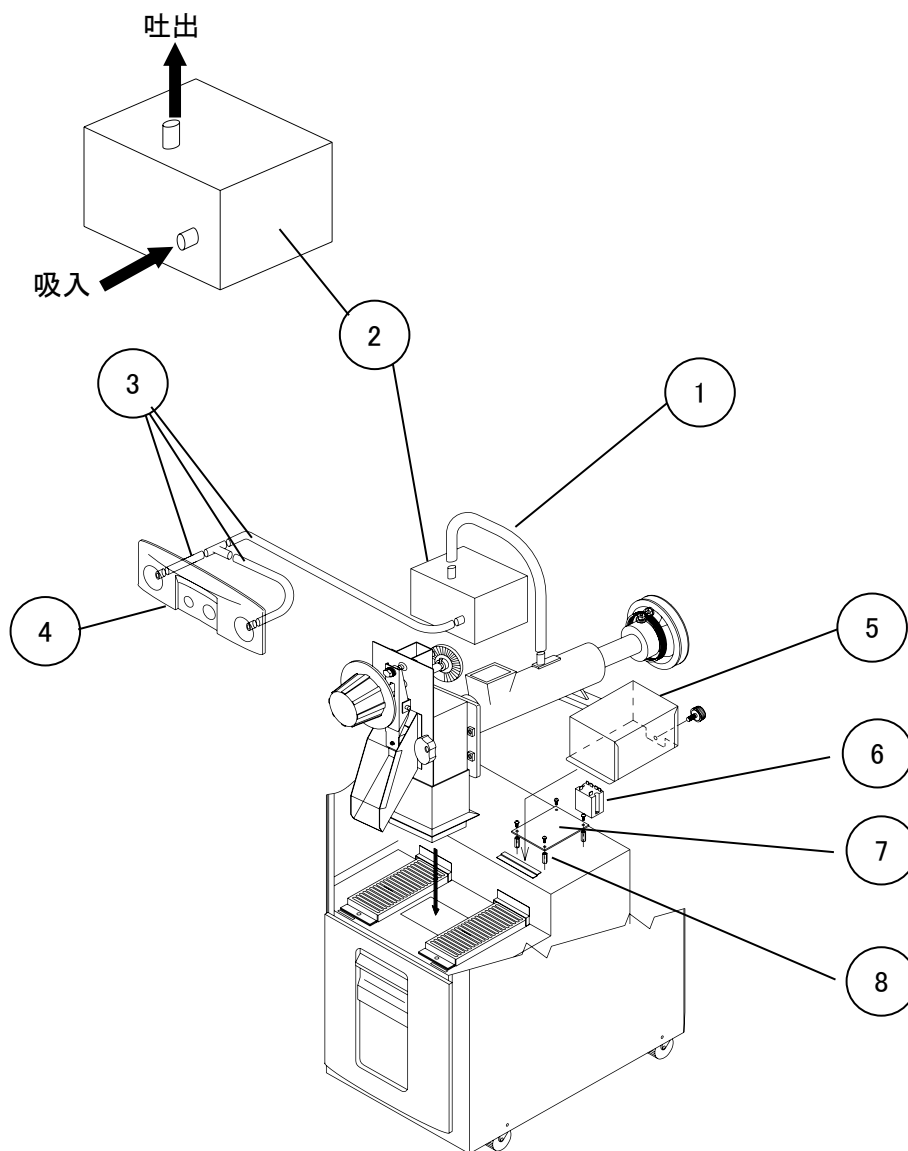
2-2 本機の構成名称(2)



番号	名 称	番号	名 称
1	主プーリー	9	本体
2	戻しバネ	10	本体前部
3	動力伝達爪	11	シュートゴム
4	主軸カラー	12	主軸
5	タンク受口	13	研米ロール
6	センサー	14	精米金網
7	円筒	15	排出板ノブ
8	ハンドル	16	排出板アッセン

2.ご使用になるまえに

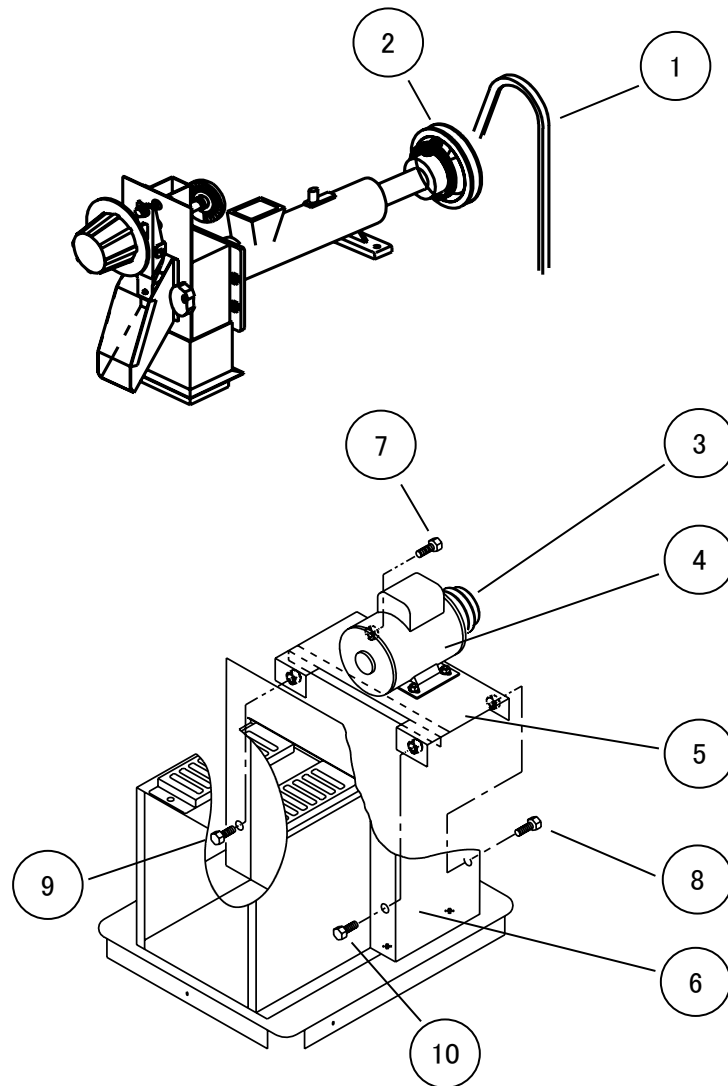
2-3 本機の構成名称(3)



番号	名 称	番号	名 称
1	吐出ホース	5	基板カバー
2	エアーポンプ	6	リレー
3	吸入ホース	7	基板
4	操作部カバー	8	基板スペーサー

2.ご使用になるまえに

2-4 本機の構成名称(4)



番号	名 称	番号	名 称
1	精米Vベルト SA-28	6	架台
2	主プーリー	7	アジャストボルト A
3	モータープーリー	8	アジャストボルト B
4	精米機モーター(AC100V 450W)	9	アジャストボルト C
5	モーターベース	10	アジャストボルト D

2.ご使用になるまえに

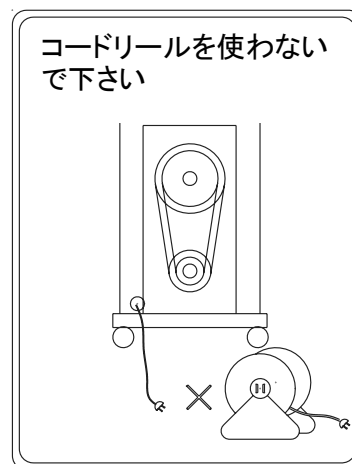
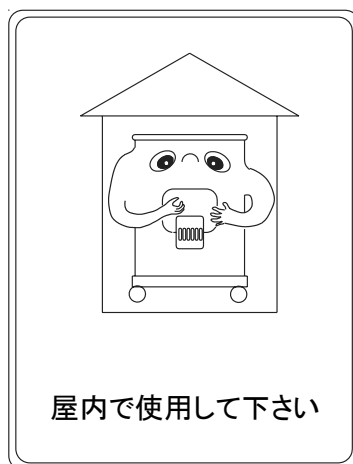
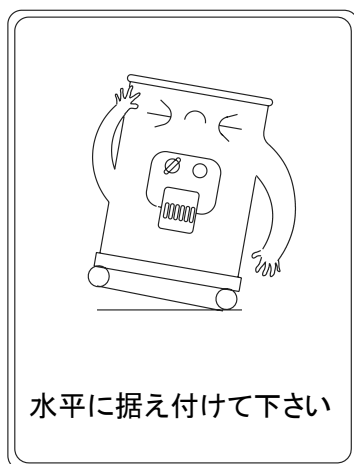
2-5 仕様

項 目	仕 様	
名 称	エアクリン	
型 式	AC-450NF-2	AC-450NF-1
外形寸法	高885mm×幅443mm×奥行548mm	高810mm×幅443mm×奥行548mm
白米排出高さ	362mm	
重 量	50kg	48kg
タンク容量	玄米30kg(2斗)	玄米15kg(1斗)
毎時能力	30kg~38kg	
糠箱容量	玄米30kg精米分	
電 源	AC100V 50/60Hz	
定格出力	精米モーター 450W エアーポンプ 40W	
精米モーター	コンデンサー始動型コンデンサーモーター	
安全装置	過負荷保護ブレーカー	
動作周囲温度	0℃~40℃	

2-6 使用上の注意とお願い



- 2時間以上連続で使用しないで下さい。
連続で使用される場合は、必ず1時間以上間隔を開けて下さい。
モーターが加熱し故障の原因になります。
- 設置場所は、湿気の無いところで、水、油等のかからない場所をえらんで下さい。
- 機体が水平になるように設置して下さい。
- 外部から振動が伝わらないところで、点検の容易な場所を選定して下さい。
- コードリールは使わないで下さい。ブレーカーが作動することがあります。
- 精米毎に糠箱の糠を取り出して下さい。
故障の原因になります。



3.精米の仕方

健康ごはんが手軽にできる。胚芽米、発芽米から精白米まで精米できます。

驚異の胚芽残留率 3ぶ～5ぶ搗程度90～100%
6ぶ～7ぶ搗程度80～90%

☆ 5ぶ搗き米は玄米のヌカ層を半分取除いたお米のことで胚芽もヌカも50%以上残っています。栄養素を白米と比較するとビタミンEは2倍以上、ビタミンB1は4倍以上繊維質も2倍含まれていますので、やせたい人には効果的です。玄米より消化吸収がよく、食べ易くなります。食味は白米より落ちます。

☆ 発芽米は胚芽米を30分～40分水中に浸してから炊飯して下さい。

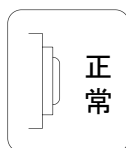
胚芽残留率はお米の品種等により異なります。記載データは富山コシヒカリ

3-1 作業の注意



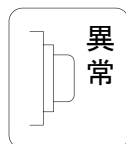
本機が始動しないとき

注意



正常

運転/停止ボタンを押しても本機が始動しないときは
停電・ブレーカー作動・玄米が張り込まれていないことが考えられます。
玄米が張り込まれていない場合は、玄米を張り込んで下さい。
ブレーカーが作動したときは下記の要領にて作業願います。



異常

◆◆ブレーカーが作動したときは◆◆

- 1) 電源プラグを抜く
- 2) 原因を取り除く
- 3) 赤いボタンを指で押す



フィルターについて

注意

フィルターが目詰まりすると
1) 糠箱外部に糠が吹き出す
2) 精白米の仕上がりが悪くなる
の現象が発生します。

月に一回程度掃除して下さい。

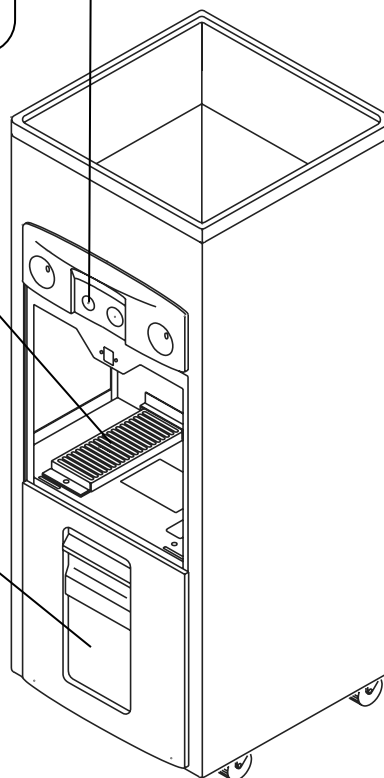


糠箱について

注意

糠箱は玄米30kg精米分の容量です。
これ以上貯めると
1) ブレーカーが作動する
2) フィルターが目詰まりする
3) 精白米の仕上がりが悪くなる
の現象が発生します。

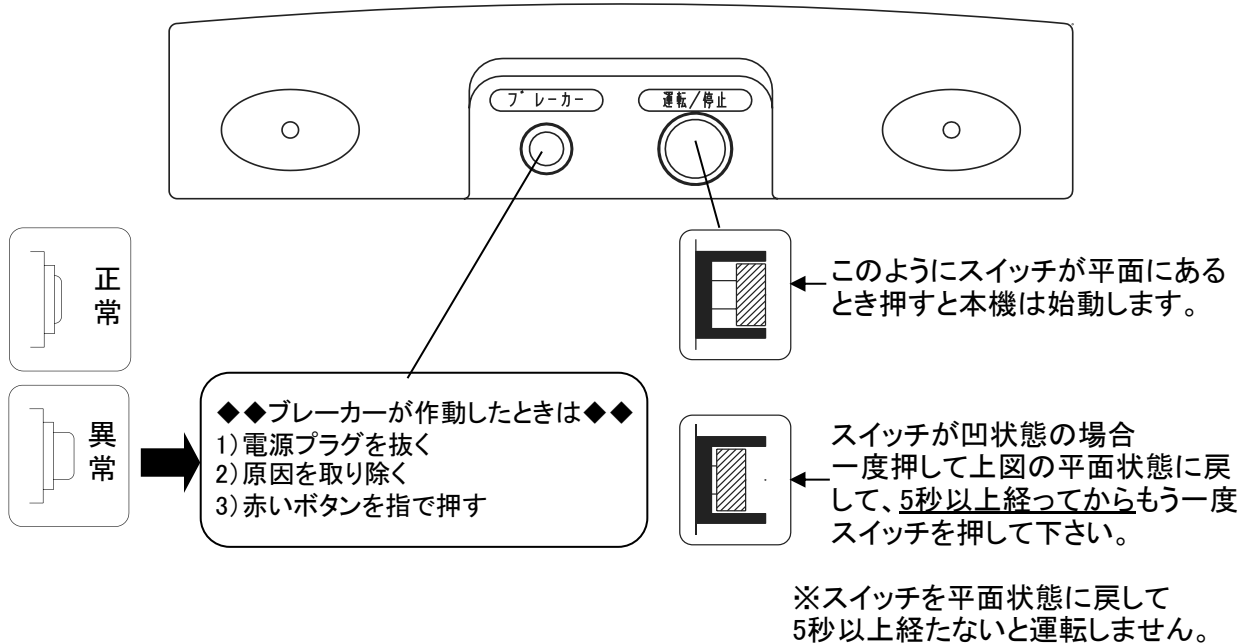
糠は精米毎に処理して下さい。



3.精米の仕方

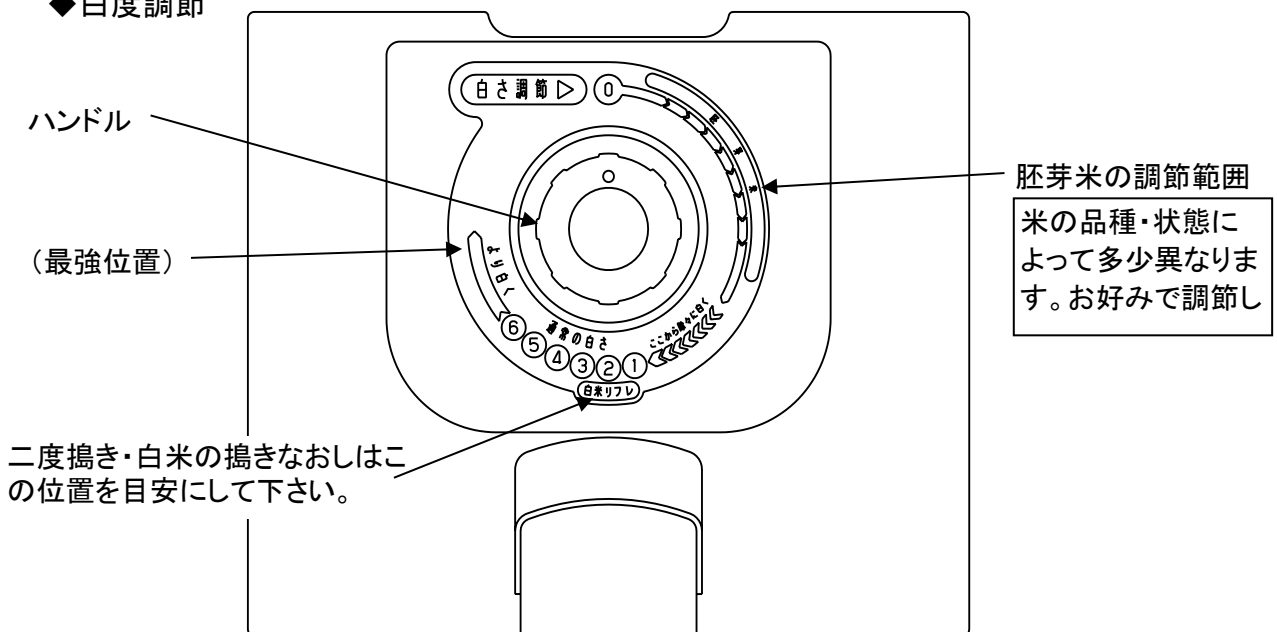
3-2 操作方法

◆操作部



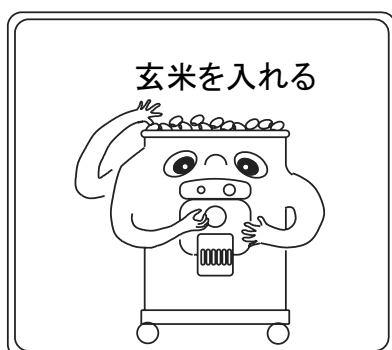
要注意: 玄米をタンクに張り込まないとセンサーが働かず本機が始動しません。米がなくなると自動停止します。

◆白度調節



3.精米の仕方

3-3 精米方法

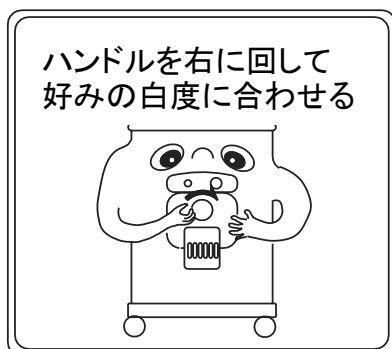


◆規定以上入れないで下さい

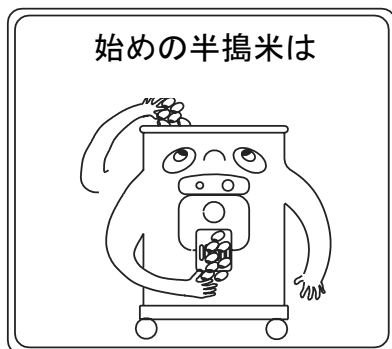
AC-450NF-2型→(玄米30kg)
AC-450NF-1型→(玄米15kg)



◆運転開始
(運転中にボタンを押すと停止します)



◆”0”位置より調節して下さい



◆購入直後・搗精部を掃除・分解した場合のみ
始めに玄米や半搗米が出ます

◆米がなくなると自動停止します

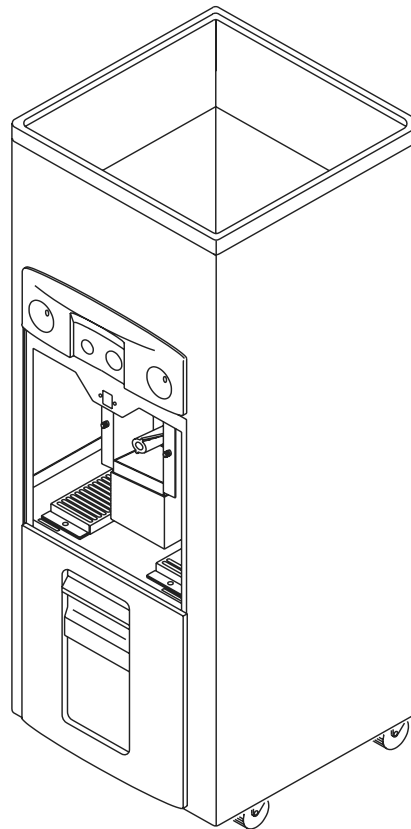
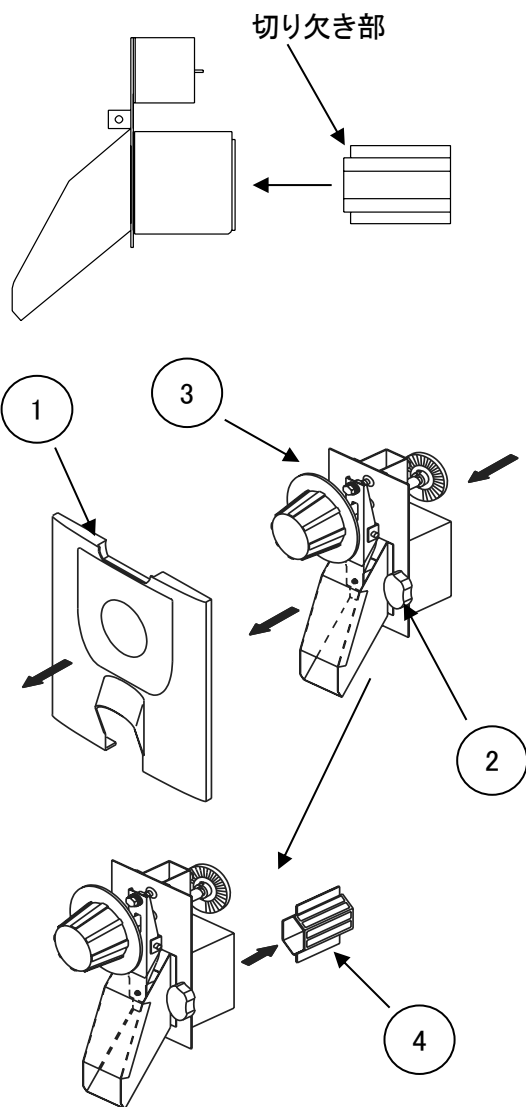
4.各部の点検・掃除

4-1 精米金網の掃除・交換

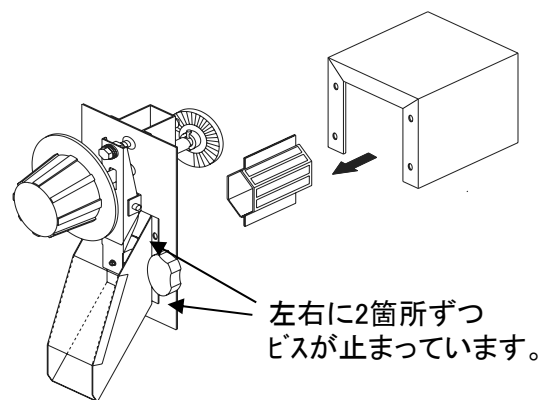
◎下記に示す手順で作業を行なって下さい

- ①前カバーを外す
- ②排出板ノブを外す
- ③排出板アッセンを手前に引き、取り外す
- ④排出板アッセンの内にある金網を引き出す

注意:組立時金網に入れ方向があります。
切り欠き部を排出板に差し込んで下さい。



《金網が破損して抜けない場合》



※排出板アッセンの4点のビスを外して分解し
金網を取り外してください。

4.各部の点検・掃除

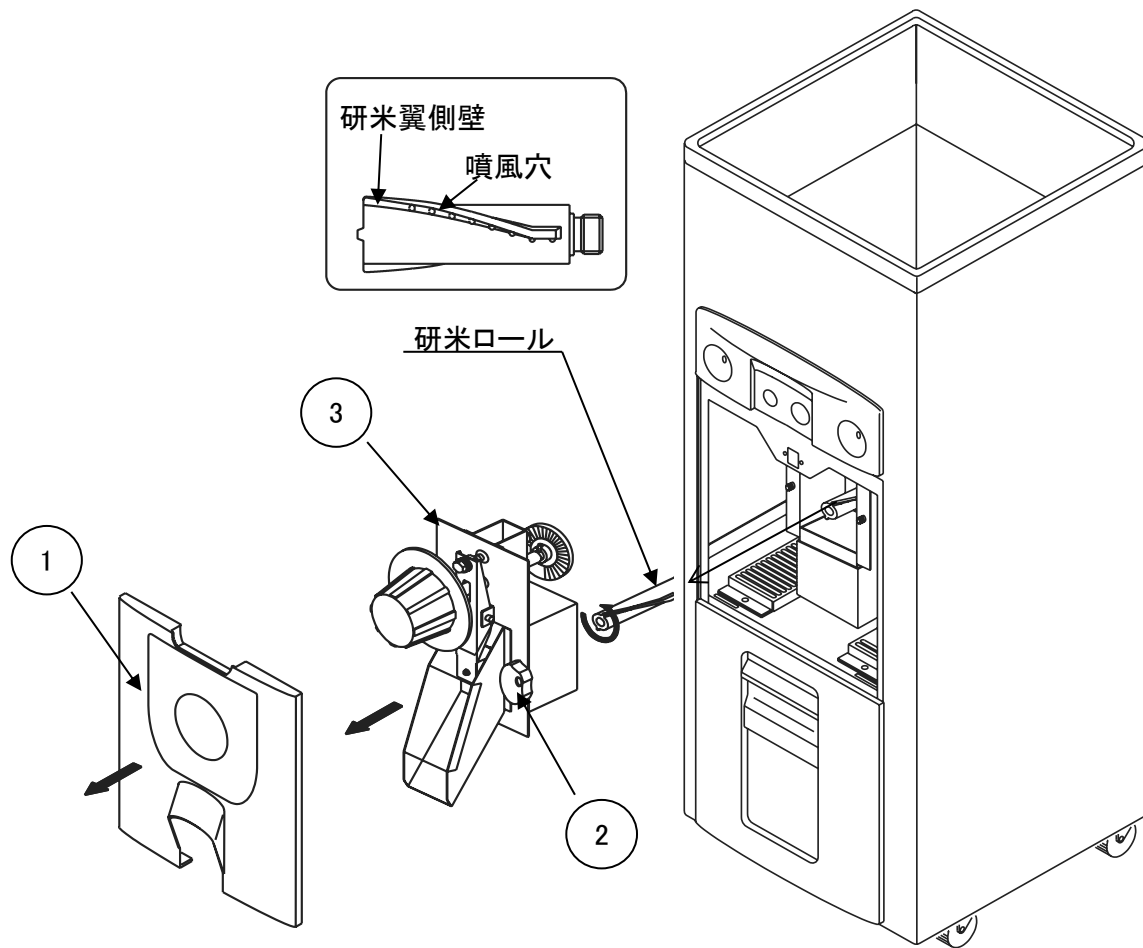
4-2 研米ロールの掃除交換

◎下記に示す手順で作業を行なってください

- ①前カバーを外す
- ②排出板ノブを外す
- ③排出板アッセンを手前に引き、取り外す

内に研米ロールが見えます
付属のワイヤブラシで研米翼側壁の糠・噴風口(詰まり)を掃除して下さい

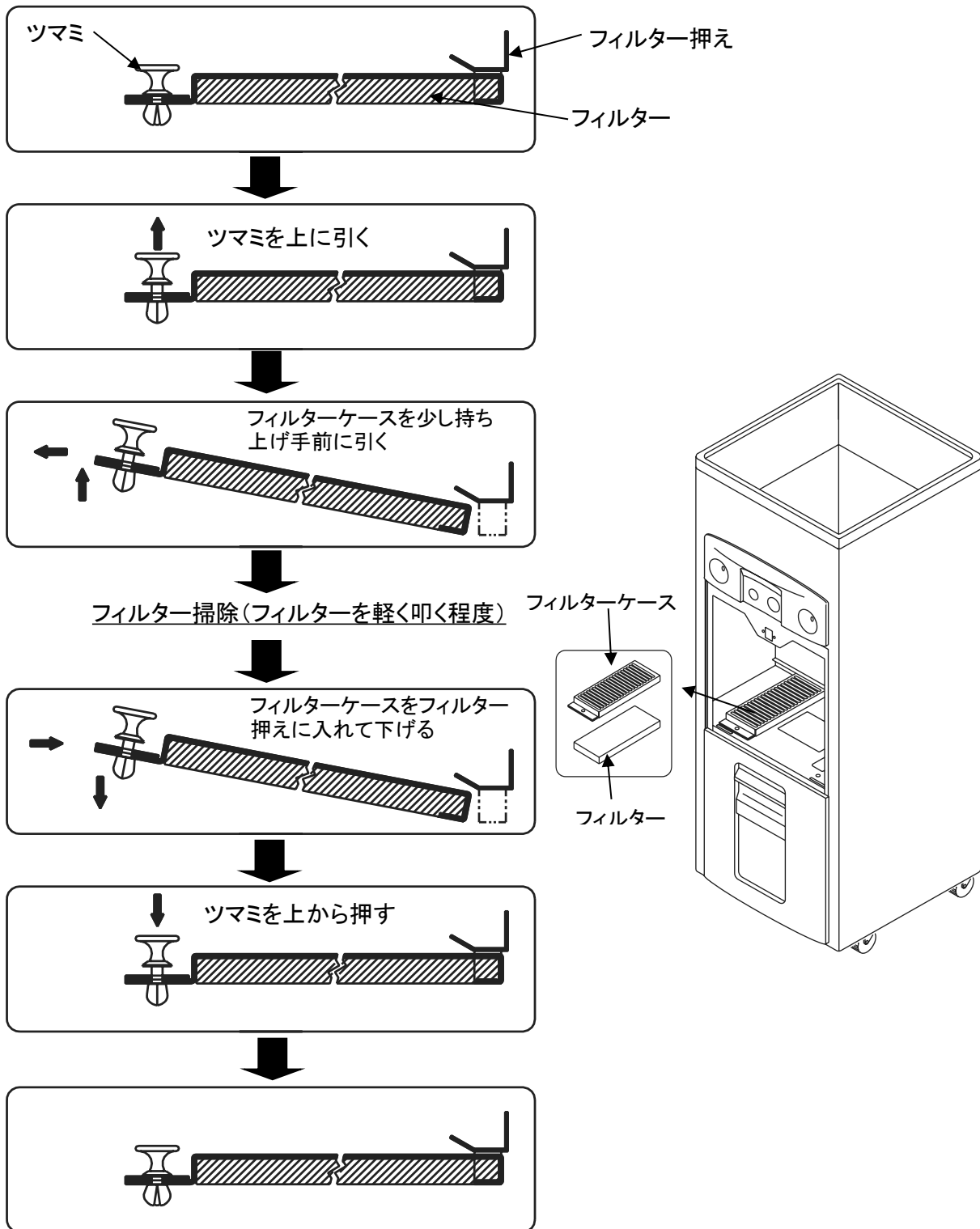
研米ロール翼側壁に22、又は23番スパナを当て左に回せば研米ロールは取り外せます
(このとき、後部の主プーリーは固定して下さい)



4.各部の点検・掃除

4-3 フィルター掃除

◎下記に示す手順で作業を行なって下さい

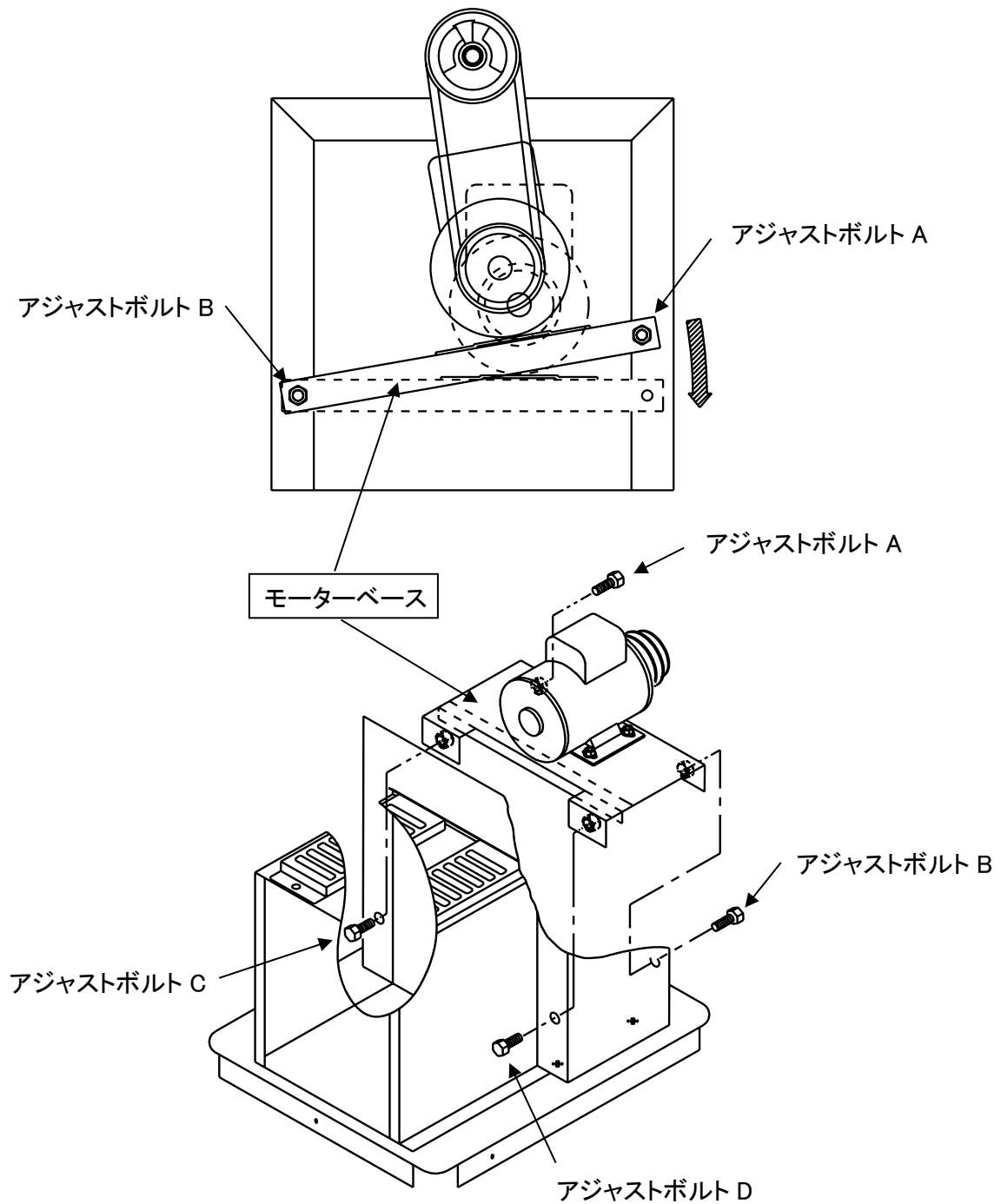


4.各部の点検・掃除

4-4 ベルトの張りかた

◎下記に示す手順で作業を行なって下さい

アジャストボルトA・B・C・Dをそれぞれゆるめ
モーターベースを下方方向へ下げてベルトを張って下さい。
張り終わったらアジャストボルトA・B・C・Dを締めて下さい。



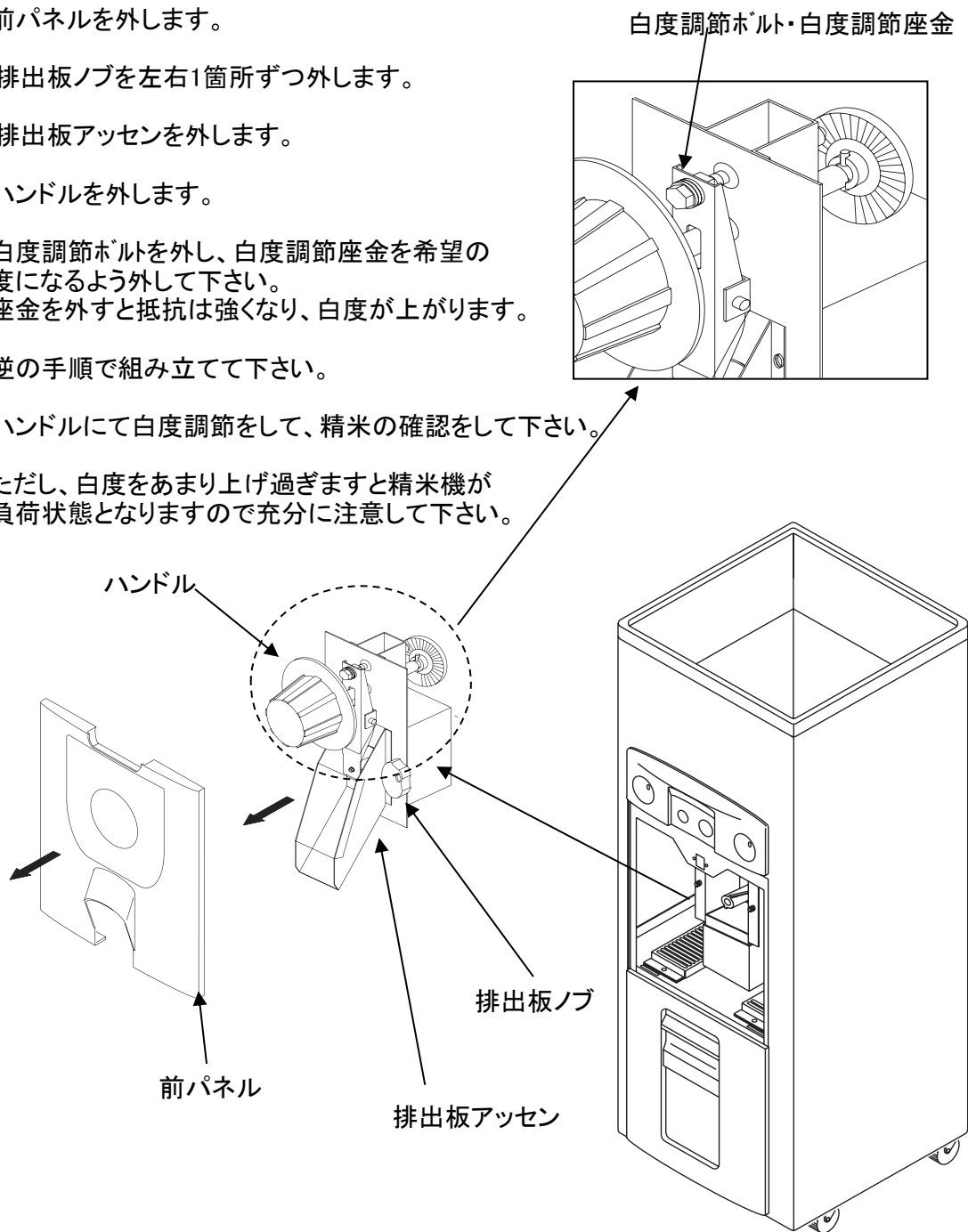
4.各部の点検・掃除

4-5 白度調節

◎米の白度調節は精米機操作部のハンドルの調節にて行いますがこのハンドルの調節だけでの白度では充分に満足いただけない場合は下記の方法にて白度の調節をして下さい。

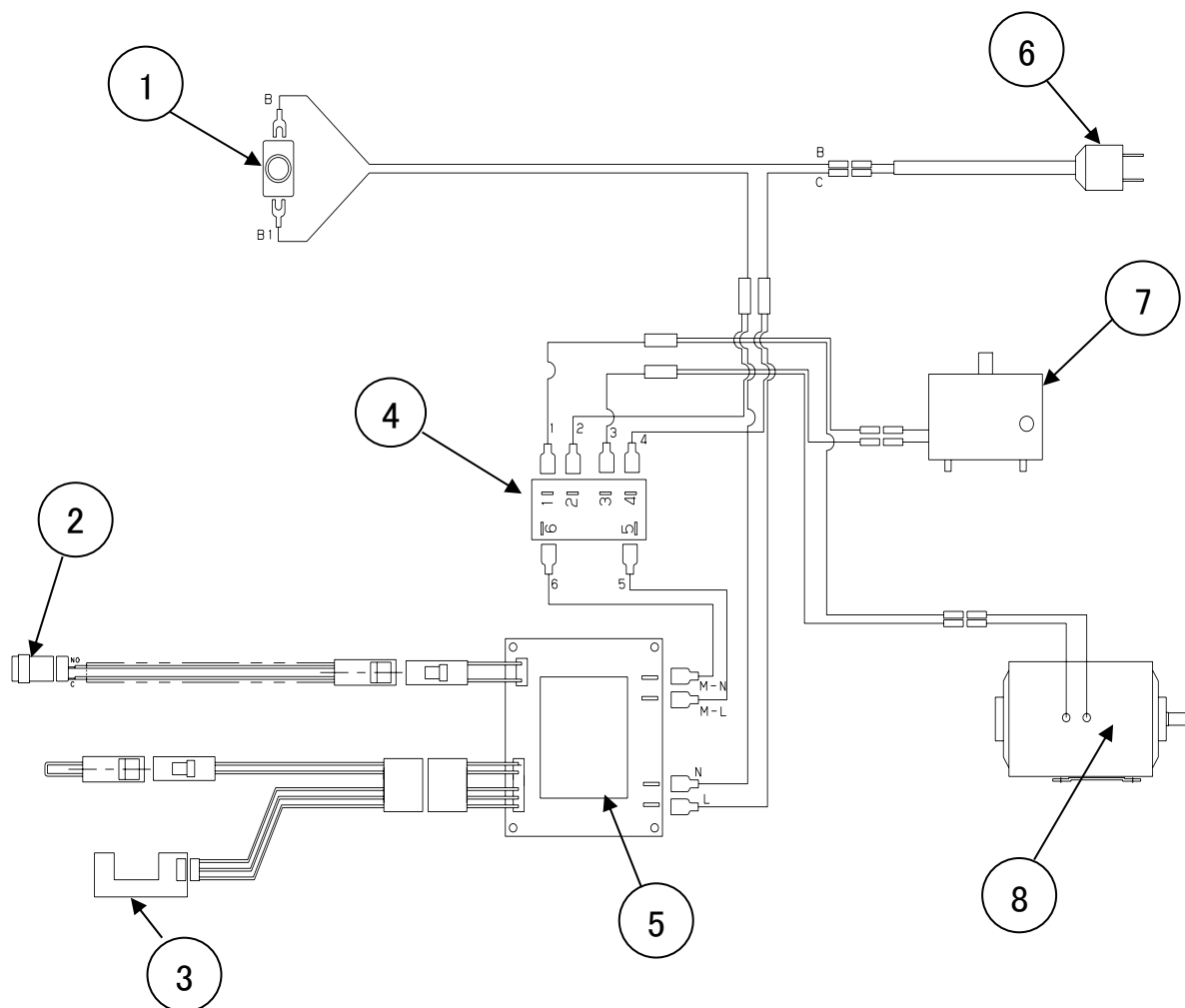
- 1).前パネルを外します。
- 2).排出板ノブを左右1箇所ずつ外します。
- 3).排出板アッセンを外します。
- 4).ハンドルを外します。
- 5).白度調節ボルトを外し、白度調節座金を希望の白度になるよう外して下さい。
※座金を外すと抵抗は強くなり、白度が上がります。
- 6).逆の手順で組み立てて下さい。
- 7).ハンドルにて白度調節をして、精米の確認をして下さい。

※ただし、白度をあまり上げ過ぎますと精米機が過負荷状態となりますので十分に注意して下さい。



5.配線図

5-1 配線図



番号	名 称	番号	名 称
1	サーマルプロテクター	5	メイン基板
2	運転スイッチセット	6	プラグ付コード
3	センサー基板	7	エアーポンプ
4	リレー	8	精米機モーター

6.不調診断

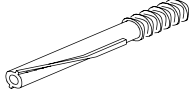
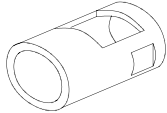
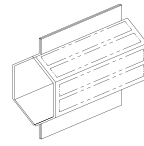
6-1 不調なときの原因と対策一覧

次のようなトラブルが発生したら対策に従って調整及び修理を行って下さい。

状態	確認項目	原因	対策
本機が作動しない		電源が入っていない	→ 電源及び配線を確認して下さい
		ブレーカーが作動している	→ 原因を取り除きリセットして下さい
		運転／停止ボタンが入ったままになっている	→5秒経ってからボタンを入れてください P12参照
		基板不良	→ 取扱店にご相談下さい
		運転／停止ボタン不良	
		センサー不良	
ブレーカーが作動する	白度調節位置	必要以上に白度を上げ過ぎる	→ 白度をゆるめる
		電圧が低すぎる	→ 電気工事店に連絡
		コードリールを使用している	→ 使用しないで下さい
		ベルトがゆるんでいる	→ 適度に張りなおして下さい
		搗精部に異物がある	→ 点検して下さい
		ブレーカー不良	→ 取扱店にご相談下さい
米があるのに本機が停止する		配線異常	→ 配線チェック
		センサー不良	→ センサーの交換
白くならない 糠ギレが悪い		シャッターが閉まっている	→ シャッターを開ける
		金網・研米ロールの磨耗	→ 交換して下さい
		金網の目詰まり	→ 掃除して下さい
		吐出・吸入ホースが外れている	→ 点検して下さい
		研米ロールの噴風穴の目詰まり	→ 掃除して下さい
砕米が発生する	白度調節位置	米の品質・状態によるため	
		必要以上に白度を上げ過ぎる	→ 白度をゆるめる
		胴割れが多い	
むら搗になる		搗精部に異物がある	→ 点検して下さい
		米の品質・状態によるため	
異常音が発生する		抵抗板・米排出口に糠が付着している	→ 掃除して下さい
		ベルトがゆるんでいる	→ 点検して下さい
		搗精部に異物がある	→ 点検して下さい

7. 消耗部品

- 表中の数値を目安に、部品の交換をお願い致します。
- 交換部品は、お買い上げの販売店へお問合せください。
- 交換作業は、お買い上げ販売店へお問合せください。

部品名	研米ロール	円筒	金網
部品番号	275-300-1A	275-308-11	275-232-15
イメージ			
交換の目安	12, 000kg	12, 000kg	3, 000kg
(玄米)	200俵	200俵	50俵

アフターサービスセンター

1. 保証書の内容のご確認と保存のお願い

必ず、販売店印およびお買い上げ日を確認のうえ、お買い上げの販売店から本書を受け取り、内容をよくお読みのうえ、大切に保管してください。

2. 保証期間は、お買い上げ日より1年

3. 修理をお申しつけされるときは

《保証期間中》

お問い合わせの際、販売店にご連絡ください。保証書の記載事項に基づき修理させていただきます。

《保証期間を経過している時》

お買い上げの販売店にご相談ください。修理によって機能が維持できる場合は、お客様のご要望により有料修理させていただきます。

4. 補修用部品の供給年限について《製造打ち切り後10年間》

この製品の補修用部品の供給年限（期間）は、製造打ち切り後10年と致します。ただし、供給年限内であっても、特殊部品につきましては納期等について、ご相談させていただく場合もあります。補修用部品の供給は、原則的には上記の供給年限で終了しますが、供給年限経過後であっても、部品供給のご要請があった場合には、納期および価格について、ご相談させていただきます。

5. 点検・処置しても、なお不具合があるときは

下記の点を明確にしてお買い求め先までご連絡ください。

《連絡していただきたい内容》

- 型式名と機体番号
- ご使用状況は？
- どれくらい使用されましたか？
- 不具合が発生したときの状況を、できるだけ詳しく教えてください。

本書記載以外、お客様ご自身での修理、分解や改造は、絶対にしないでください。

保証書

保証期間内に取扱説明書、本体表示などの注意書きに従って正常な使用状態で使用して故障した場合には、保証書を持参、ご提出の上、お買い求め先へお申し出ください。無料修理させていただきます。

※型 式 名	AC-450NF	修理メモ
※機 体 番 号		
保 証 期 間	お買い上げ日より本体 1 年	
※お買い上げ日	年 月 日	
※お 客 様	お名前	
	ご住所	
	お電話 ()	
※販売店名・住所	()	

※印欄に記入のない場合は無効となりますから必ずご確認ください。

- ご転居、ご贈答などで、お買い上げの販売店に修理依頼できない場合は、下記の販売元へお問い合わせください。
- 保証期間内でも次の場合には有料修理になります。
 - (イ) お取り扱い上の不注意・天災・公害・異常電圧・指定外の使用電源による故障、損傷及び部品の当然の消耗などの場合。
 - (ロ) ご自分で不当な修理・調整・分解・改造などをされたもの及び取扱説明書、本体表示などの禁止事項での使用による故障及び破損。
 - (ハ) お求め先以外での修理・純正部品以外の使用起因による故障、損傷の場合。
 - (ニ) 機能上影響のない音・振動・外観上の軽微な傷、経時変化による自然退色、発錆などの場合。
 - (ホ) お買い上げ後の輸送・移動・落下などによる故障及び損傷。
 - (ヘ) 一般、厨房用以外（たとえば車輛、船舶へのとう載など）に使用された場合の故障及び損傷。
 - (ト) 故障に起因する休業補償などの二次損失の補償。
 - (チ) 故障の発生後30日以内にお買い求め先へお申し出がなかった場合、取り外した不具合部品を紛失された場合。
 - (リ) 本書にお買い上げ年月日、お客様名、販売店名の記入のない場合あるいは字句を書き換えられた場合。
 - (ヌ) 本書のご提示がない場合。
- 本書は日本国内においてのみ有効です。(This warranty is valid only in Japan.)
- 本書は盗難・火災などの不可抗力以外で紛失された場合は、再発行いたしませんので大切に保管してください。

●この保証書は、本書に明示した期間・条件のもとにおいて無料修理をお約束するものです。したがってこの保証書によってお客様の法律上の権利を制限するものではありませんので、保証期間経過後の修理等についてご不明の場合は、お買い上げの販売店又は、下記の(株)細川製作所・お客様窓口へお問い合わせください。

●保証期間経過後の修理・補修用部品の保有期間について詳しくは、アフターサービスについての項をご覧ください。

販売元

マルマス機械株式会社

富山県中新川郡上市町若杉2
TEL.076-472-2233(代) FAX.076-473-9100

株式会社細川製作所

神奈川県横浜市中区元浜町3-21-2ヘリオス関内ビル10F
TEL.045-222-8272 FAX.045-222-8073

製造元 マルマス機械株式会社

〒930-0314 富山県中新川郡上市町若杉2番地 TEL. 076-472-2233