



マルマス一回搗精米機

一回搗精米機 BX-5D型

取扱説明書



この度は、マルマス一回搗精米機「石抜精米機 BX-5D型」をお買上げ頂き厚くお礼申し上げます。
ご使用前には取扱説明書を熟読され、末長くご愛用下さい。
尚、不明瞭な点がありましたら販売店もしくは当社にお問合せ下さい。



警告

- ◎この取扱説明書を熟読され十分に理解された上で、本機の操作及び保守・点検を行って下さい。
- ◎この取扱説明書を本機の操作及び保守・点検を行う場合にいつでも見られるように大切に保管して下さい。

マルマス機械株式会社

重要なお知らせ



- ◎この機械の操作及び保守・点検を行うときは、必ずこの取扱説明書に従って下さい。
- ◎この取扱説明書に従わなかったため、あるいは誤用や無断改造がなされたために怪我を負ったり、損害が発生したとしても、当社及び販売会社は一切その責任を負いません。

- 1) 近年農業機械には新しい材料や加工方法の採用により、さまざまな危険が数多く発生する傾向にあります。
この機械の取扱上の危険についても、すべての状況を予測することはできません。
そのためこの取扱説明書の記載事項や機械に表示してある注意事項は、すべての危険を想定しているわけではありません。
従って機械の操作または日常点検を行う場合は、この取扱説明書の記載及び機械本体に表示されている事項に限らず、安全対策に関しては十分な配慮が必要です。
- 2) この取扱説明書について質問やより詳しい情報が必要な場合は、当社又は購入店にお問合せ下さい。
- 3) この取扱説明書において、万一ページの乱丁や落丁などがあつた場合は、お取り替えいたしますのでお手数ですが当社又は購入店までご連絡下さい。



- ◎この機械の操作及び保守・点検を行うときは、必ずこの取扱説明書の指示・警告に従って下さい。
もし疑問点又は不明な点がございましたら、当社又は購入店にお問合せして回答を得るまで作業を進めないで下さい。

目 次

1.危険防止のために

1-1 警告用語の種類と意味	1
1-2 本機の使用にあたっての諸注意	2
1-3 警告ラベル・注意ラベルの貼り位置と説明(1)	4
1-4 警告ラベル・注意ラベルの貼り位置と説明(2)	5
1-5 警告ラベル・注意ラベルの貼り位置と説明(3)	6

2.ご使用になるまえに

2-1 本機の構成名称	7
2-2 精米装置の構成	9
2-3 本機の設置に関して	10
2-4 サイクロンの取り付け方	11
2-5 粳・玄米の切り換え(1)	12
2-6 機械的及び、電氣的仕様の確認	13
2-7 電気工事に関する注意事項	14
2-8 電源の接続に関して	15
2-9 回転方向の確認に関して	15
2-10 配線図	16
2-11 電装部品の名称	17
2-12 昇降機・石抜機の連結	18

3.精米の仕方

3-1 各操作部の説明	19
3-2 単独仕様の運転方法	20
3-3 張込タンク連結仕様の運転方法	21
3-4 石抜機連結仕様の運転方法	22
3-5 戻し万石	23
3-6 残米排出方法	24
3-7 玄米排出方法	25
3-8 異常ランプが点灯した時のリセット方法	26
3-9 自動停止について	27
3-10 満量センサについて	28

目 次

4.各部の調整・点検・掃除

4-1 白度の調整	29
4-2 金網の掃除及び交換	30
4-3 精米ロールの掃除	31
4-4 主抵抗支杆及び主抵抗板の清掃	32
4-5 吸引ファン及びサイクロンの清掃	33
4-6 精米機ベルトの張り方	34
4-7 圧送ファンベルトの張り方	35
4-8 昇降機平ベルトの張り方	36

5.不調な時の原因と対策

5-1 不調な時の原因と対策	37
5-2 不調な時の原因と対策	38

6.オプション




6-1 貯留タンク連結管	39
6-2 張込ホッパーセット	40
6-3 石抜連結ホッパーセット	41

1.危険防止のために

1-1 警告用語の種類と意味

◎危険防止のために、本機の危険な箇所には警告ラベルを貼付してあります。
この警告ラベルでは危険度の高さ(又は事故の大きさ)に従って、次の3段階に分類しています。

以下の警告用語がもつ意味を理解し、本書の内容(指示)に従って下さい。






 危険	切迫した危険な状態を示し、手順や指示に従わないと死亡もしくは重傷を負う場合に使用されます。
 警告	存在する危険な状態を示し、手順や指示に従わないと死亡もしくは重傷を負う場合に使用されます。
 注意	存在する危険な状態を示し、手順や指示に従わないと中・軽傷を負う場合、機器・機械が損傷する場合又は原料や製品に不具合が生じる場合に使用されます。



危険防止のために危険な箇所には危険・警告・注意の各ラベルが貼付してあります。
このラベルの注意書きを必ず守って作業を行って下さい。
守らずに作業をしますとケガをする場合があります。
また、各ラベルが剥がれたり、読みづらくなった場合は、即座に新しいラベルと交換し、同位置に貼り付けて下さい。
新しいラベルは当社にて準備しております。(ラベルは有償となっております)

1.危険防止のために

1-2 本機の使用にあたっての諸注意

 注意	作業を行う前には必ず取扱説明書を熟読され、本機を把握してから取扱説明書に従って作業を行って下さい。 本機の性能を充分発揮出来ず安全上支障をきたすことがあります。
 警告	本機を設置する際は、準備作業を必ず取扱説明書通りに実施し、本機の周りには決して過熱性の物・電気的な高容量物コンプレッサー等のノイズ発生物などの危険な物は置かないようにして下さい。 本機に悪影響を与え、安全上支障をきたすことがあります。
 警告	危険防止のために、危険な箇所には危険・警告・注意の各ラベルが貼付してあります。 このラベルの注意書きを必ず守って作業を行って下さい。 守らずに作業をしますとケガをする場合があります。 また、各ラベルが剥がれたり、読みづらくなった場合は、即座に新しいラベルと交換し同位置に貼り付けて下さい。 新しいラベルは当社にて準備しております。(ラベルは有償となっております)
 警告	当社に無断で本機を改造したり、取り付けられているものを外したり加工をほどこし、本機と関係のない物を取り付けたりは、絶対にしないで下さい。 本機の性能を充分発揮出来ず安全上支障をきたすことがあります。
 警告	使用頻度に合わせて本機の点検・清掃は必ず実施して下さい。 本機の性能を充分発揮出来ず、安全上支障をきたすことがあります。 また、点検・清掃を行う場合は必ず元電源を切ってから作業して下さい。 守らずに作業しますとケガをする場合があります。
 警告	本機を使用する場合の電気工事に関しては、電気工事有資格者又は電気工事資格店にて本機の取扱説明書内に記載されている基準を十分満たす工事を実施すること。 自分で勝手に工事はなさないで下さい。 本機に悪影響を与え安全上支障をきたすことがあります。 又、既存の動力配線をお使いになる場合は本機の基準に適合していることを確認後、本機を使用して下さい。
 注意	本機の御使用后、及び保管の際には必ず、電源プラグをコンセントから抜いて下さい。 感電・漏電・火災の原因となります。

1.危険防止のために

 注 意	本機の御使用后、及び保管の際には必ず、電源プラグをコンセントから抜いて下さい。 感電・漏電・火災の原因となります。
 注 意	水のかかる場所や火気の近くでは使用しないで下さい。 感電・漏電・火災の原因となります。
 注 意	電源プラグを抜く場合は、電源コードを持たずに必ず電源プラグをを持って引き抜いて下さい。 感電や発火する場合があります。
 警 告	改造はしないで下さい。また、修理技術者以外の人は分解や修理をしないで下さい。 火災・感電・ケガの原因となります。
 警 告	本機を水につけたり、本機に水をかけたりしないで下さい。 ショート・感電の恐れがあります。
 警 告	電源プラグの刃(プラグ先端)及び刃の取り付け面にほこりが付着している場合は、よく拭き、ほこりを取り除いて下さい。 火災の原因となります。
 警 告	電源コードや電源プラグが傷んだり、コンセントの差し込みがゆるい場合は本機を使用しないで下さい。 感電・ショート・発火の原因となります。
 警 告	指定の電源以外では使用しないで下さい。 火災・感電の原因となります。
 警 告	電源コードを傷つけないで下さい。 無理に曲げたり、引っ張ったり、ねじったり、たばねたり、高温部に近づけたり、重たいものを載せたり、挟みこんだり、加工した場合は、電源コードが破損し、火災・感電の原因となります。
 警 告	電源プラグはコンセントの奥までしっかり差し込んで下さい。 感電・ショート・発煙・発火の原因となります。

※上記以外の注意点及び詳細は各作業内容に合わせて記載してあります。よく熟読され、必ず守って下さい。

1.危険防止のため

1-3 警告ラベル・注意ラベルの貼り位置と説明(1)



警告

危険防止のために、危険な箇所には危険・警告・注意の各ラベルが添付してあります。
このラベルの注意書きを必ず守って作業を行って下さい。守らずに作業をしますとケガをする場合があります。
又、各ラベルがはがれたり、読みづらくなった場合は即座に新しいラベルと交換し、同位置に貼り付けて下さい。新しいラベルは当社にて準備しております。



注文コード
260-408-11

精米タンク米落ち口に精米ロールが設置されています。運転中に接触いたしますとケガをします。
精米タンク内清掃など、なんらかの理由で手を入れる場合は運転を停止し、電源プラグを抜いて行って下さい。



注文コード
260-411-11

前後扉及びカバー等を開けると本機動作部・伝動部があり、これらを手で直接触れることができます。
運転中にこれらに接触しますとケガをしますので、扉を開く場合は必ず電源プラグを抜いて下さい。



注文コード
260-407-11

運転中は絶対に米排出口の万石カバー下方より手を絶対に入れないで下さい。
指先に精米ロールの先端が接触しケガをする場合があります。
点検・清掃などを行う際は、必ず運転を停止し電源プラグを抜いて下さい。



注文コード
260-433-11

運転前には取扱説明書を熟読し、本機の性能を十分に理解してから運転して下さい。
本機の性能を十分に発揮できず、安全上支障をきたすことがあります。

1.危険防止のため

1-4 警告ラベル・注意ラベルの貼り位置と説明(2)



警告

危険防止のために、危険な箇所には危険・警告・注意の各ラベルが添付してあります。
このラベルの注意書きを必ず守って作業を行って下さい。守らずに作業をしますとケガをする場合があります。
又、各ラベルがはがれたり、読みづらくなった場合は即座に新しいラベルと交換し、同位置に貼り付けて下さい。新しいラベルは当社にて準備しております。



注文コード
260-400-11

ラベルの貼ってある扉・カバーを開けると伝動部があります。
これらを手で直接触れることが出来ます。
運転中にこれらに接触しますとケガをしますので扉・カバーを開く場合は必ず電源



注文コード
260-412-11

電装ボックス内には電装品が収納されております。
運転する場合は必ず電装ボックスのフタを閉めて下さい。
又、点検・修理などで電装ボックスを開ける場合は必ず電源プラグを抜いて下さ

1.危険防止のため

1-5 警告ラベル・注意ラベルの貼り位置と説明(3)



警告

危険防止のために、危険な箇所には危険・警告・注意の各ラベルが添付してあります。
このラベルの注意書きを必ず守って作業を行って下さい。守らずに作業をしますとケガをする場合があります。
又、各ラベルがはがれたり、読みづらくなった場合は即座に新しいラベルと交換し、同位置に貼り付けて下さい。新しいラベルは当社にて準備しております。



注文コード
260-409-11

運転中にファンに接触しますとケガをします。
運転する場合は必ずフタを閉めて行って下さい。又、点検・清掃・修理などで開ける場合は必ず電源プラグを抜いて下さい。

2.ご使用になるまえに

2-1 本機の構成名称



注意

ご使用前には必ず取扱説明書を熟読され、本機の性能及び装置を充分理解したうえでお取り扱い下さい。



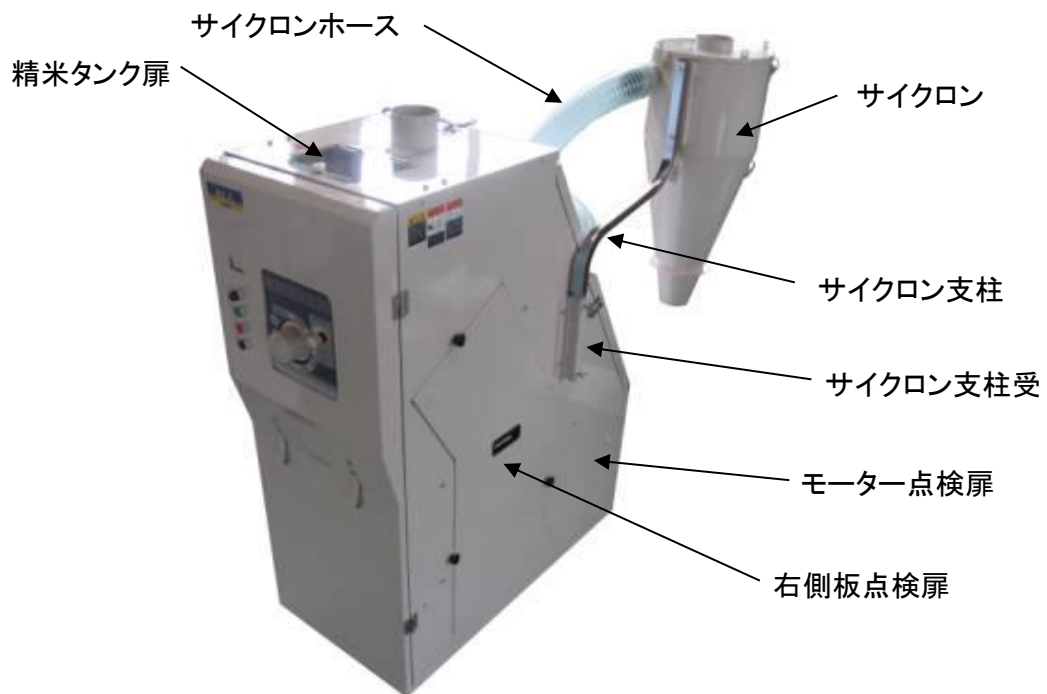
2.ご使用になるまえに

2-1 本機の構成名称



注意

ご使用前には必ず取扱説明書を熟読され、本機の性能及び装置を充分理解したうえでお取り扱い下さい。



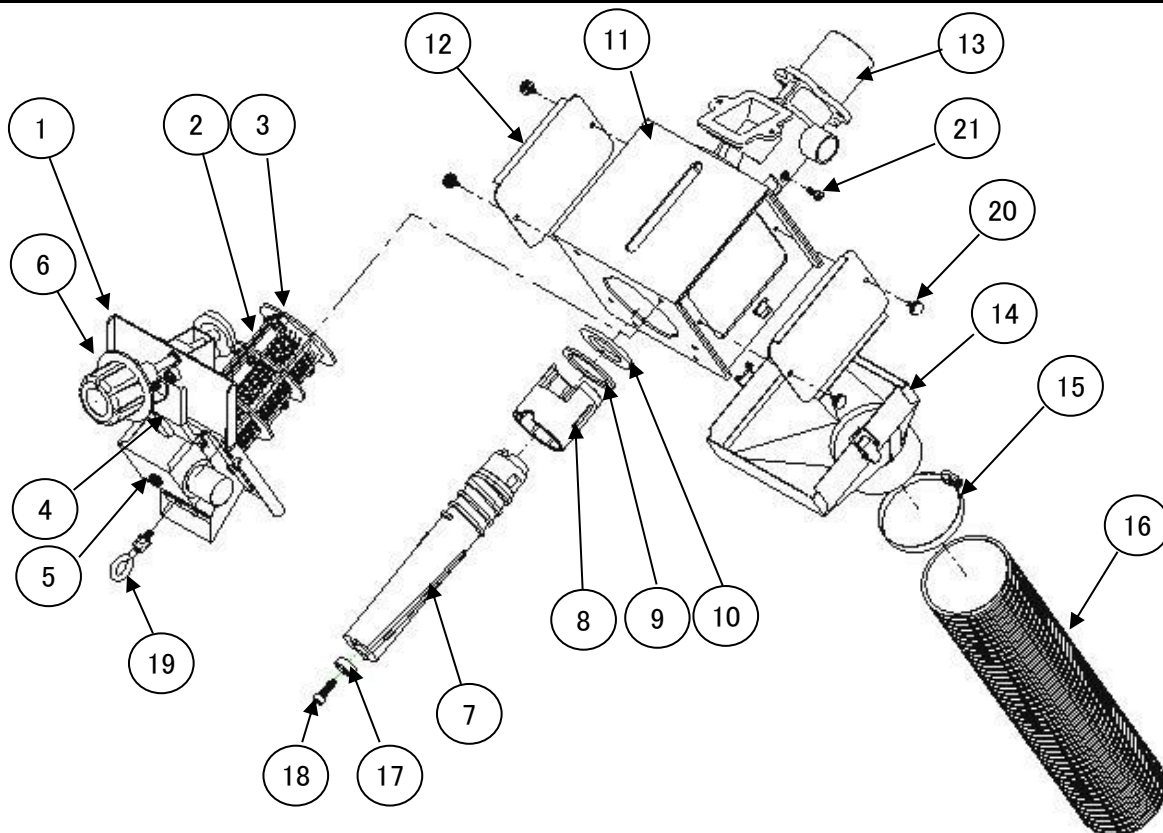
2.ご使用になるまえに

2-2 精米装置の構成



注意

ご使用の前には必ず取扱説明書を熟読され、本機の性能及び装置を充分理解したうえでお取り扱い下さい。



品番	名 称	品番	名 称
1	精米排出樋(万石セット)	14	吸引シュート
2	金網枠(左右組)	15	φ100ホースバンド
3	除糠金網(2枚セット)	16	糠吸引ホース(Φ100×L450)
4	主抵抗支杆	17	ロール押え
5	排出板カバー	18	ロール止めネジ(六角穴付きボルトM8×25)
6	ハンドル	19	排出板止めボルト
7	(精米)ロール	20	ユリヤネジ(M5×10 No.3)
8	円筒	21	六角ボルト(M6×12)
9	パッキン押え		
10	ロールパッキン		
11	本体前部		
12	吸引シュート点検扉		
13	本体(後)		

2.ご使用になるまえに

2-3 本機の設置に関して



注意

作業を行う前には必ず取扱説明書を熟読され、本機を把握してから、取扱説明書に従って、作業を行ってください。
本機の性能を充分発揮出来ず安全上支障をきたすことがあります。
作業する際には身の回りに充分気を配り、ケガをしないように注意して下さい。



警告

本機を設置する際は、準備作業を必ず取扱説明書通りに実施し、本機本機の周りには決して過熱性の物・電氣的な高容量物コンプレッサー等のノイズ発生物などの危険な物は置かないようにして下さい。
又、設置する場所は板の間などの地盤が弱い所は絶対に避けて下さい
本機に悪影響を与え、安全上支障をきたすことがあります。

◎下記の手順にて調整して下さい。

調整が終わりましたら本機をゆさぶりガタツキがないことを確認してください。

- 1) 本機を所定の位置まで移動します。
- 2) 右下図に示すようにキャスターのアジャストボルトをスパナで時計方向に廻して下さい。

アジャストボルトで本機を固定する時は、キャスターを地面より浮かさないようにして下さい。



2.ご使用になるまえに

2-4 サイクロンの取り付け方



注意

作業を行う前には必ず取扱説明書を熟読され、本機を把握してから、取扱説明書に従って、作業を行って下さい。
作業する際には身の回りに充分気を配り、ケガをしないように注意して下さい。



- 1) 精米機後に筒が出ております。
この筒にサイクロンホース(Φ75)をはめ込みホースバンドで固定します。
- 2) 精米機右側板に取り付けられているサイクロン支柱受にサイクロン支柱を差し込みます。
- 3) サイクロン支柱とサイクロンを付属の六角ボルト(M6 x 40)2本で固定します。
- 4) サイクロンにサイクロンホースをはめ込み、ホースバンドで固定します。
- 5) サイクロンの取付が完了しましたら、付属の糠袋をサイクロンの下に取り付けて下さい。

【注意】 サイクロン組品は糠を直接米袋に受けられるように排出口がセットされています。
糠の質によってはサイクロンが詰まってしまう場合があります。
原則として付属の糠袋にて糠を受けるようにして下さい。
付属の糠袋をセットされる場合は、排出口を取り外して下さい。

- 6) サイクロンを任意の位置に決めましたら、サイクロン支柱受をノブボルトにて固定して下さい。

2.ご使用になるまえに

2-5 粳・玄米の切り換え(1)



注意

作業を行う前には必ず取扱説明書を熟読され、本機を把握してから、取扱説明書に従って、作業を行って下さい。
作業する際には身の回りに充分気を配り、ケガをしないように注意して下さい。

◎ フロートフィルター(粳殻・ワラズ吸引装置)の取扱いについて



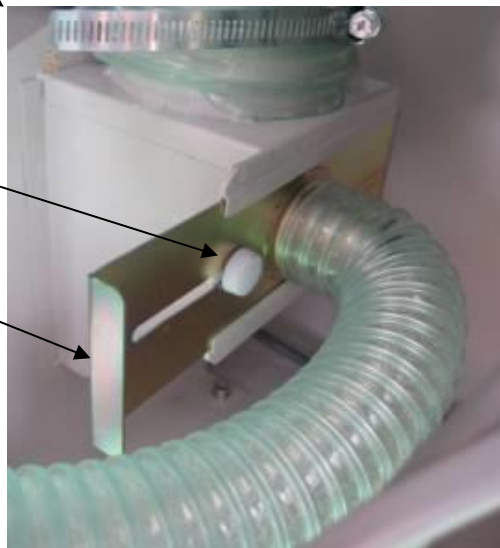
本機には粳精白時に粳殻・ワラズ等をきれいに除去するためのフロートフィルター(粳殻・ワラズ等吸引)装置が設けられております。

玄米精白の場合 : 調整ダンパーを手前一杯に引いた状態にしてユリヤネジにて固定して下さい。
(工場出荷時はこの状態です)

粳精白の場合 : 調整ダンパーを押し入れてお米が吸われない場所にて固定して下さい。

ユリヤネジ(M5×10)

フロートフィルター装置調整ダンパー



2.ご使用になるまえに

2-6 機械的及び、電氣的仕様の確認



警告

本機を使用する場合の電気工事に関しては、電気工事資格者又は電気工事資格店にて配線を電気設備技術基準、内線規定及び電力会社の規定に従って下さい。

又、本機の取扱説明書内に記載されている基準を十分満たす工事を実施して下さい。自分で勝手に工事はなさないで下さい。本機に悪影響を与え、安全上支障をきたすことがあります。

又、既存の動力配線をお使いになる場合は、本機の基準に適合している事を確認後、本機を使用して下さい。

仕 様 (BX-5D型)	
毎時能力	玄米 270~300kg/h
外形寸法	幅647×奥行1036×高さ1349mm
白米排出高さ	656mm
本機重量	180kg
※張込タンク(オプション)容量	玄米 30kg/粳 20kg
※張込タンク(オプション)高さ	650mm
除糠装置	圧送ターボファン 吸引ファン FF装置付
精米機モータ	三相200v-3.7kw-4P
吸引ファンモータ	三相200v-0.2kw-2P
※昇降機モータ(連結仕様の場合)	(三相200v-0.09kw-4P)
※石抜機モータ(連結仕様の場合)	(三相200v-0.1kw-4P)
電 源	三相200V
ヒューズ/ブレーカ容量	30A以上
安全装置	過負荷保護ブレーカー内蔵(手動復帰型)

※印はオプション品です。

- 注意 1) 使用電源が上記に示す電氣的な仕様を十分満足しているか確認して下さい。
2) 安全のために必ずアース(接地工事をして)をとって下さい。

2.ご使用になるまえに

2-7 電気工事に関する注意事項



警告

修理及び点検作業を行う場合は必ず元電源を切ってから実施して下さい。
感電等、安全上支障をきたすことがあります。

BXP-5型に関する電源仕様及び電源に関する注意事項を下記に示します。

型 式	電 源	モータ全容量	ヒューズ/ブレーカ容量
BX-5D型	三相200V	単独時3.9kw (フル連結時 4.09kw)	30A以上

(注意)

お客様での三相200V電源には、右配線図に示すような進相コンデンサが取り付けられている場合があります。

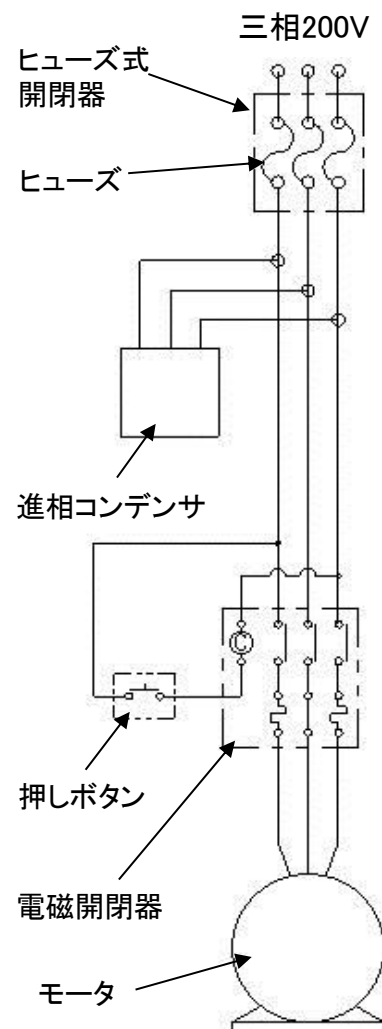
これは、電気料金の低減が目的であります。お客様でヒューズ式開閉器をご使用になっていて、何らかの原因でヒューズが切れた場合、切れた線上には進相コンデンサの影響により100Vが供給されます。

この100Vにより精米機に設置した電磁開閉器がチャタリング現象を起こし、破損する恐れがあります。

安全のため、ヒューズ式開閉器はご使用にならず、ノーヒューズブレーカをご使用下さい。

(注意) 運転中に停電になったとき

- 1) 電源を切り、電源プラグをコンセントから抜いて下さい。
- 2) 精米機の玄米供給シャッターを閉め、精白度調節ハンドルを「0」の位置にして下さい。
- 3) 停電の回復後、次に再始動(運転再開)時、始動が困難な場合はスイッチを切り、プラグをコンセントから抜いて、ベルトカバーを外し、主プーリーを持って左右に動かして、精米ロール内に膠着した米粒をほぐしてから再運転して下さい。



2.ご使用になるまえに

2-8 電源の接続に関して



注意

作業を行う前には必ず取扱説明書を熟読され、本機を把握してから、取扱説明書に従って、作業を行って下さい。
作業する際には身の回りに充分気を配り、ケガをしないように注意して下さい。

- ◎ 石抜機左側面の電装ボックスより電源コード(プラグ付)が出ています。
電源プラグをコンセントに差し込んで下さい。



キャプタイヤコード

電源プラグ

2-9 回転方向の確認に関して



注意

作業を行う前には必ず取扱説明書を熟読され、本機を把握してから、取扱説明書に従って、作業を行って下さい。
作業する際には身の回りに充分気を配り、ケガをしないように注意して下さい。

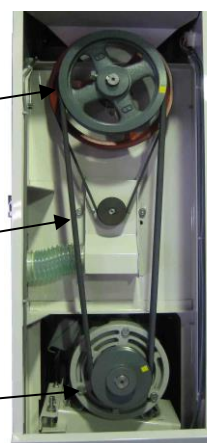
- ◎ 精米機背面より精米機プーリが時計方向に回転することを確認して下さい。
回転方向が違う場合は配線を直して下さい。

回転方向注意：逆転をしない様注意下さい

精米機主プーリ

精米機Vベルト

モータープーリ



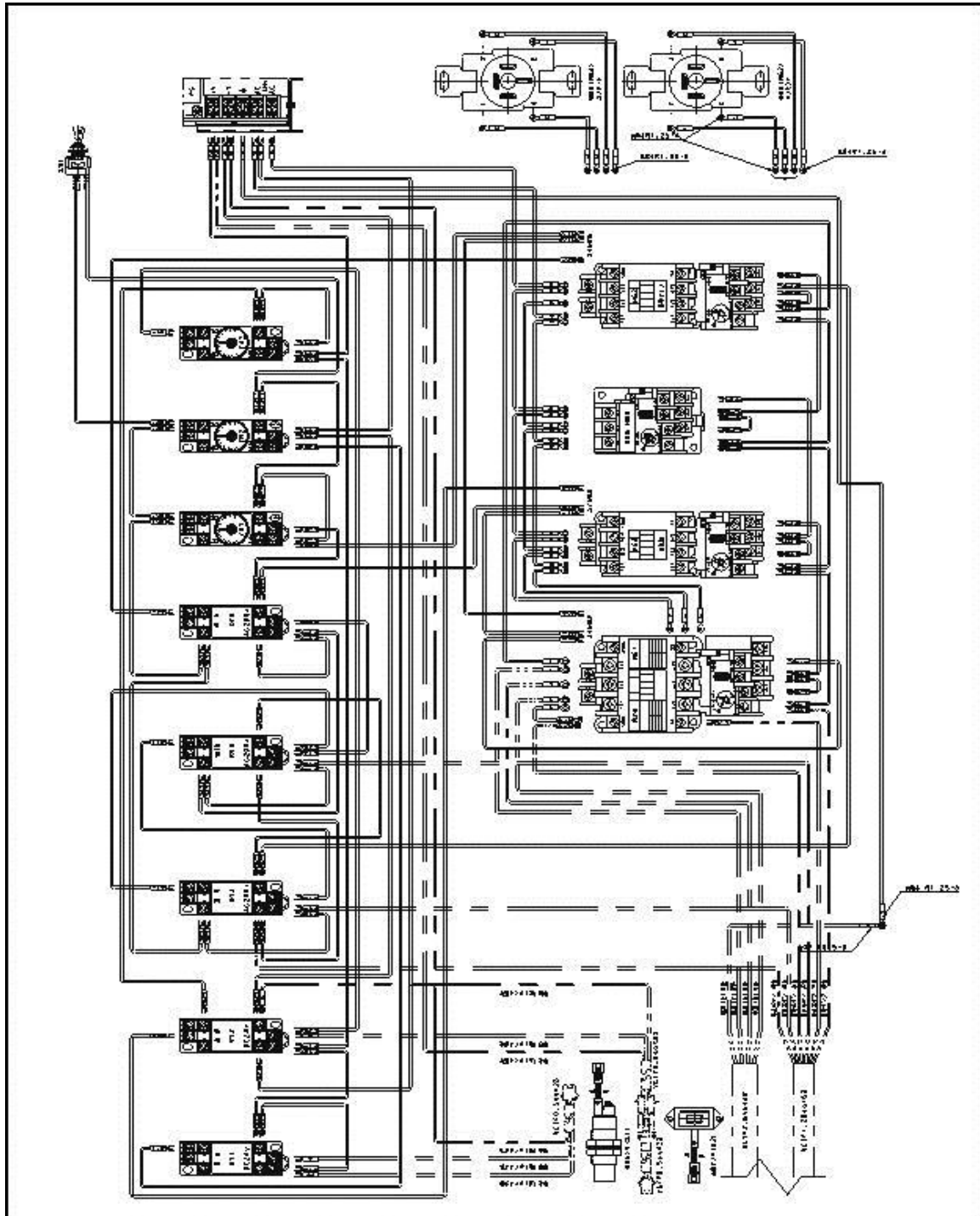
2.ご使用になるまえに

2-10 配線図



注意

作業を行う前には必ず取扱説明書を熟読され、本機を把握してから、取扱説明書に従って、作業を行って下さい。
作業する際には身の回りに充分気を配り、ケガをしないように注意して下さい。



2.ご使用になるまえに

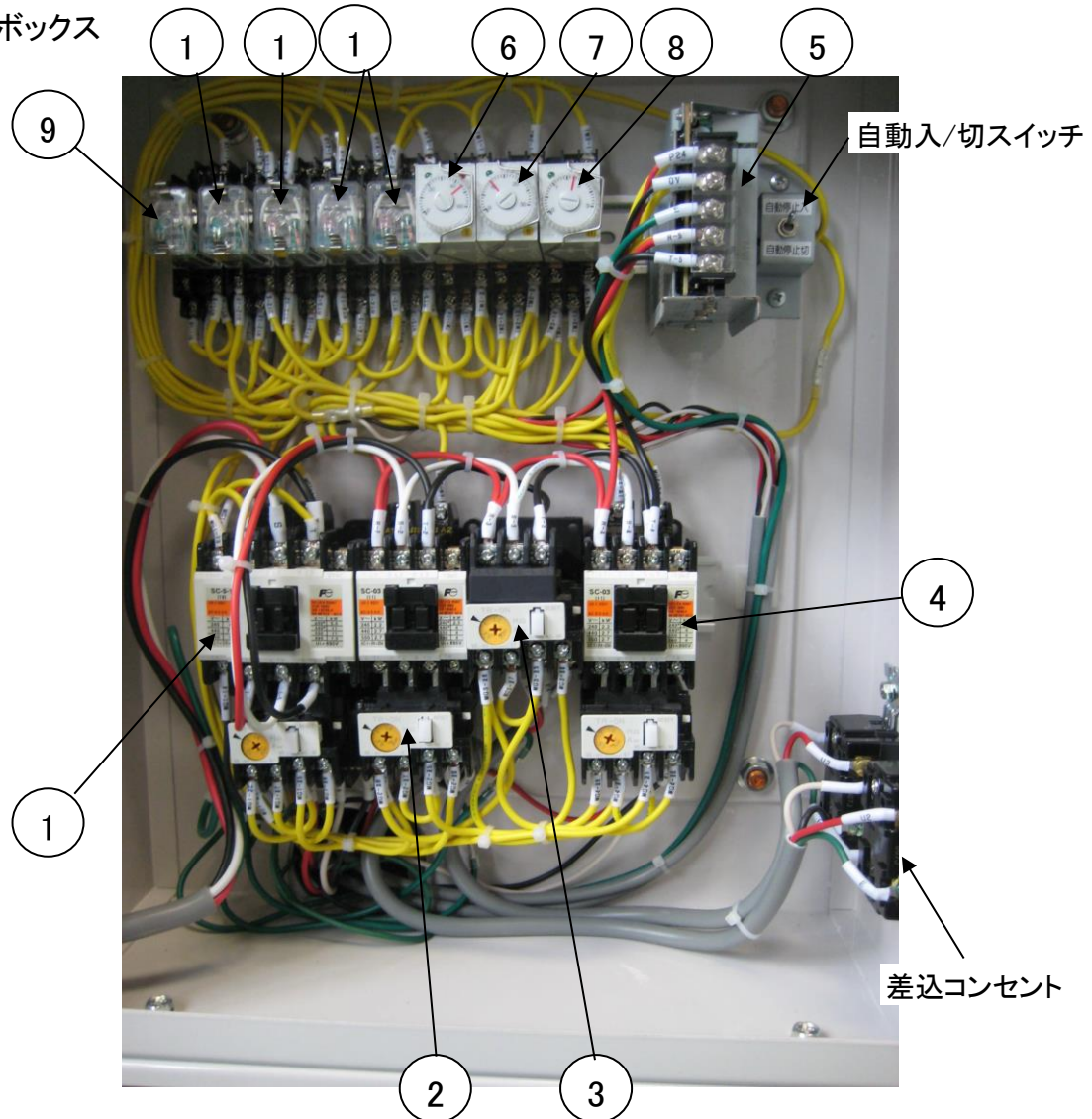
2-11 電装部品の名称



注意

作業を行う前には必ず取扱説明書を熟読され、本機を把握してから、取扱説明書に従って、作業を行って下さい。
作業する際には身の回りに充分気を配り、ケガをしないように注意して下さい。

◎電装ボックス



①	電磁開閉器(精米機)	⑤	DC24V 電源	⑨	残米リレー
②	電磁開閉器 (単独昇降機・石抜機)	⑥	起動タイマ	⑩	満量リレー
③	サーマルリレー(昇降機)	⑦	残米タイマ	⑪	起動リレー
④	電磁開閉器(吸引ファン)	⑧	満量タイマ	⑫	インターロックリレー

2.ご使用になるまえに

2-12 昇降機・石抜機の連結

注意

作業を行う前には必ず取扱説明書を熟読され、本機を把握してから、取扱説明書に従って、作業を行って下さい。
作業する際には身の回りに充分気を配り、ケガをしないように注意して下さい。

※ 専用コンセントには指示されているもの以外は決して繋げないで下さい。
過負荷異常や電気部品の破損する恐れがあります。



単独昇降機・石抜機コンセント
(三相200v-0.1kw)

石抜機連結時専用昇降機コンセント
(三相200v-0.09kw)

電装ボックスの横に連結用コンセントが付いております。
各コンセントの詳細は下記に示す通りです。

単独昇降機・石抜機コンセント …… 三相200v-0.1kw用(過負荷保護ブレーカー付)

- ・ 精米機運転ボタンにて接続されている昇降機又は石抜機が起動します。停止ボタンにて停止します。また、残米排出ボタンでも起動します。
- ・ 運転起動時に満量センサーが "ON" しますと通電が切れ、制御ボックス内の満量タイマ設定時間分接続されている昇降機又は石抜機が停止します。時間経過後は自動的に再起動します。

【注意】 出荷時は電磁開閉器のサーマル設定値は石抜機用として(1A)になっております。
単独昇降機にて使用される場合は、(0.8A)に設定して下さい。

石抜機連結時専用昇降機コンセント …… 三相200v-0.09kw用(過負荷保護ブレーカー付)

- ・ 精米機運転・残米排出ボタンにて起動します。停止ボタンにて停止します。

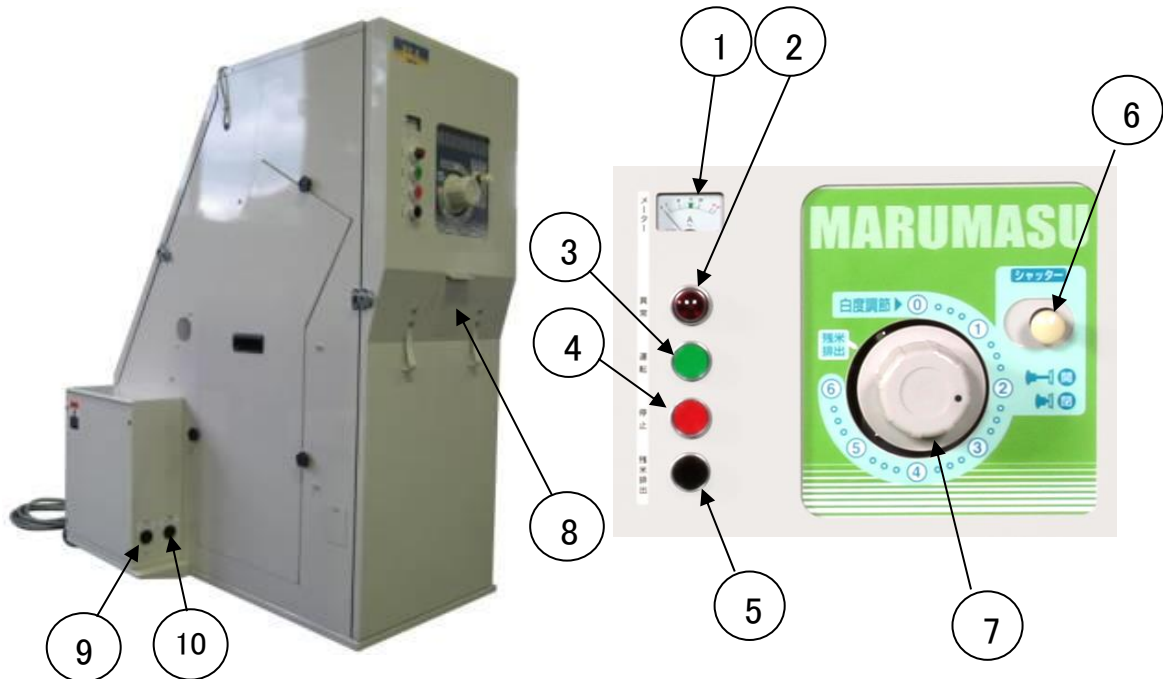
3.精米の仕方

3-1 各操作部の説明



注意

作業を行う前には必ず取扱説明書を熟読され、本機を把握してから、取扱説明書に従って、作業を行って下さい。
作業する際には身の回りに充分気を配り、ケガをしないように注意して下さい。

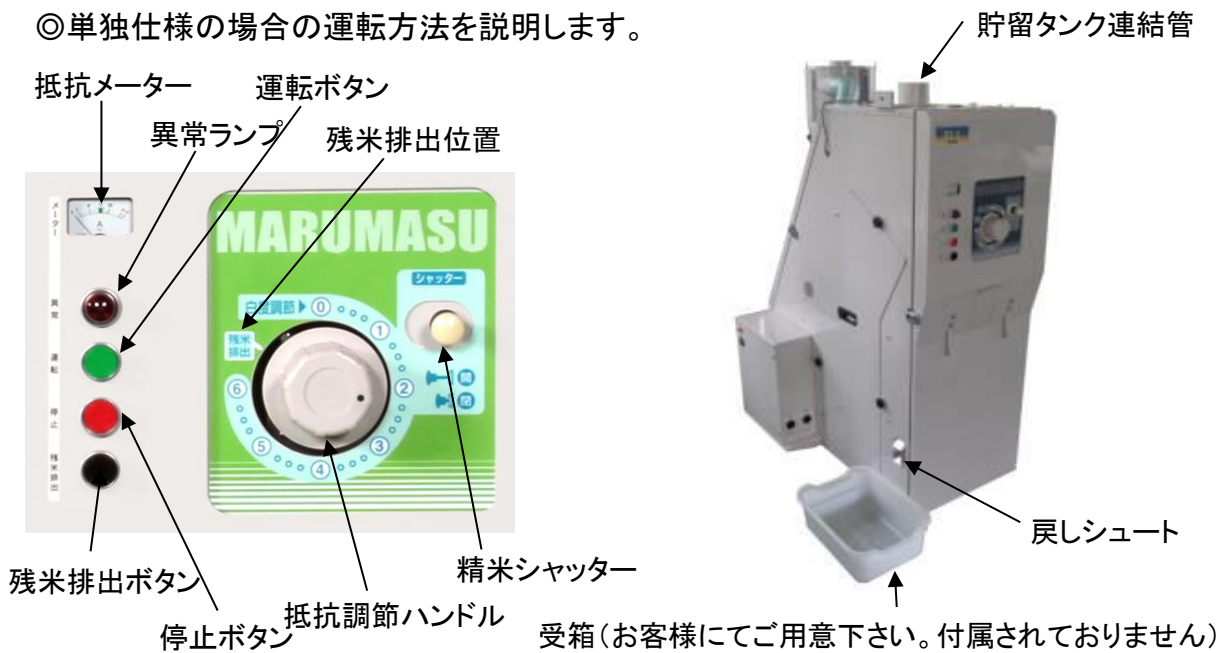


No.	名 称	用途及び説明
①	抵抗メーター	精米時に針がグリーンゾーンを超えないようにして下さい
②	異常ランプ	本機が過負荷状態になった時点灯し、機械が停止します
③	運転ボタン(緑)	本機が運転を開始します
④	停止ボタン(赤)	本機が運転を停止します(運転・残米排出運転ともに停止します)
⑤	残米排出ボタン(黒)	吸引ファンのみ運転せず、その他の機器は運転します
⑥	精米シャッター	精米を始める時に引いて下さい(運転をしない時は必ず閉めて下さい)
⑦	抵抗調節ハンドル	お米の白さを調節します(精米開始時は必ず”0”位置にして下さい)
⑧	戻し万石	お米が白くなりましたら開いて下さい(玄米・半搗米は戻します(昇降機付の
⑨	単独昇降機・石抜機 コンセント	単独昇降機又は石抜機の差込コンセントです(三相200v-0.1kw用)
⑩	昇石抜機連結時専用 昇降機コンセント	石抜機連結時専用昇降機の差込コンセントです(三相200v-0.09kw用)

3.精米の仕方

3-2 単独仕様の運転方法

◎単独仕様の場合の運転方法を説明します。



- 1) 精米シャッターが閉まっていることを確認して下さい。
(お米は貯留タンク等より直接精米タンクに張り込んで下さい)
- 2) 運転ボタンを押して精米機を運転させて下さい。
- 3) 米排出口を中開き状態にして下さい。(戻し万石の説明 参照)
(機外に排出されますので、受箱をご用意して下さい。付属されていません)
- 4) 精米タンク扉から精米タンク内にある程度お米が溜まったのを確認してから精米シャッターを開いて下さい。
- 5) 抵抗調節ハンドルを回して白度を調節し、お好みの白さになったら米排出口を全開にし白米を外部に排出して下さい。
- 6) 精米が終わりましたら自動停止(入)の場合は機械が自動停止します。(自動停止について 参照)
機械を途中で停止または自動停止(切)の場合は、停止ボタンにて停止させて下さい。
- 7) 精米機内部にまだ玄米・半搗米状態のお米がありますので、白米(1.5~3kg程度)を精米タンク扉より投入し、再度運転ボタンにて運転してすべてのお米を白米に仕上げして下さい。
- 8) 抵抗調節ハンドルを残米排出位置に回し、残米排出ボタンを押して残米排出をして下さい。(残米排出の説明 参照)
- 9) 抵抗調節ハンドルを”0”に戻し、米排出口を閉じて下さい。

3.精米の仕方

3-3 張込タンク連結仕様の運転方法

◎張込タンク仕様の場合の運転方法を説明します。



- 1) 張込タンクシャッター・精米シャッターが閉まっていることを確認して下さい。
- 2) 張込タンクにお米を張り込んで下さい。
- 3) 運転ボタンを押して精米機・昇降機を運転させて下さい。
- 4) 張込タンクシャッターを開いて下さい。(玄米が精米タンク内に搬送されます)
- 5) 米排出口を中開き状態にして下さい。(戻し万石の説明 参照)
- 6) 精米タンク扉から精米タンク内にある程度お米が溜まったのを確認してから精米シャッターを開いて下さい。

(注意) 石抜機連結時専用コンセント使用の場合は、精米タンクが満量になっても昇降機は止まりませんので、満量になりましたら張込タンクシャッターを閉めて下さい。

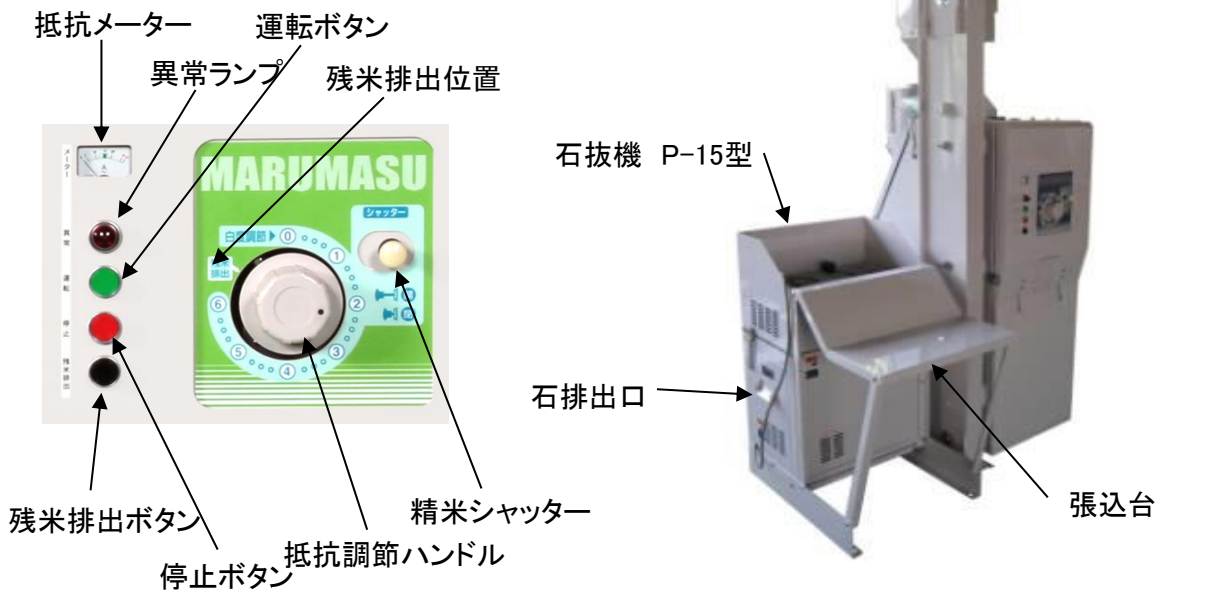
単独昇降機・石抜機コンセントでの昇降機使用の場合は、電磁開閉器のサーマル設定値を(0.8A)に変更して下さい。
(工場出荷時は石抜機用として(1.0A)になっております)

- 7) 抵抗調節ハンドルを回して白度を調節し、お好みの白さになったら米排出口を全開にし白米を外部に排出して下さい。
- 8) 精米が終わりましたら自動停止(入)の場合は機械が自動停止します。(自動停止について 参照)
機械を途中で停止または自動停止(切)の場合は、停止ボタンにて停止させて下さい。
- 9) 精米機内部にまだ玄米・半搗米状態のお米がありますので、白米(1.5~3kg程度)を張込タンク又は精米タンク扉より投入し、再度運転ボタンにて運転してすべてのお米を白米に仕上げて下さい。
- 10) 抵抗調節ハンドルを残米排出位置に回し、残米排出ボタンを押して残米排出をして下さい。(残米排出の説明 参照)

3.精米の仕方

3-4 石抜機連結仕様の運転方法

◎石抜機連結仕様の場合の運転方法を説明します



- 1) 張込シャッター・精米シャッター・石排出シャッターが閉まっていることを確認して下さい。
- 2) 張込タンクにお米を張り込んで下さい。
- 3) 運転ボタンを押して精米機を運転させてください。
- 4) 米排出口を中開き状態にして下さい。(戻し万石の説明 参照)
- 5) 張込シャッターを開いて下さい。
- 6) 精米タンク扉から精米タンク内にある程度お米が溜まったのを確認してから精米シャッターを開いて下さい。
- 7) 抵抗調節ハンドルを回して白度を調節し、お好みの白さになったら米排出口を全開にし白米を外部に排出して下さい。
- 8) 精米が終わりましたら自動停止(入)の場合は機械が自動停止します。(自動停止について 参照)
機械を途中で停止または自動停止(切)の場合は、停止ボタンにて停止させて下さい。
- 9) 精米機内部にまだ玄米・半搗米状態のお米がありますので、白米(1.5~3kg程度)を精米タンク扉より投入し、再度運転ボタンにて運転してすべてのお米を白米に仕上げして下さい。
- 10) 運転ボタンまたは残米排出ボタンにて機械を起動させ、石抜機の石排出を行なって下さい。(石抜機付属の取扱説明書 参照)
- 11) 抵抗調節ハンドルを残米排出位置に回し、残米排出ボタンを押して残米排出をして下さい。(残米排出の説明 参照)

(注意) 先に石抜機金网上的の石及び玄米を全て排出して下さい。

全て排出されていませんと残米排出時に石抜金網より玄米が混入することがあります。

- 12) 精米シャッター・張込シャッターを閉めて下さい。

3.精米の仕方

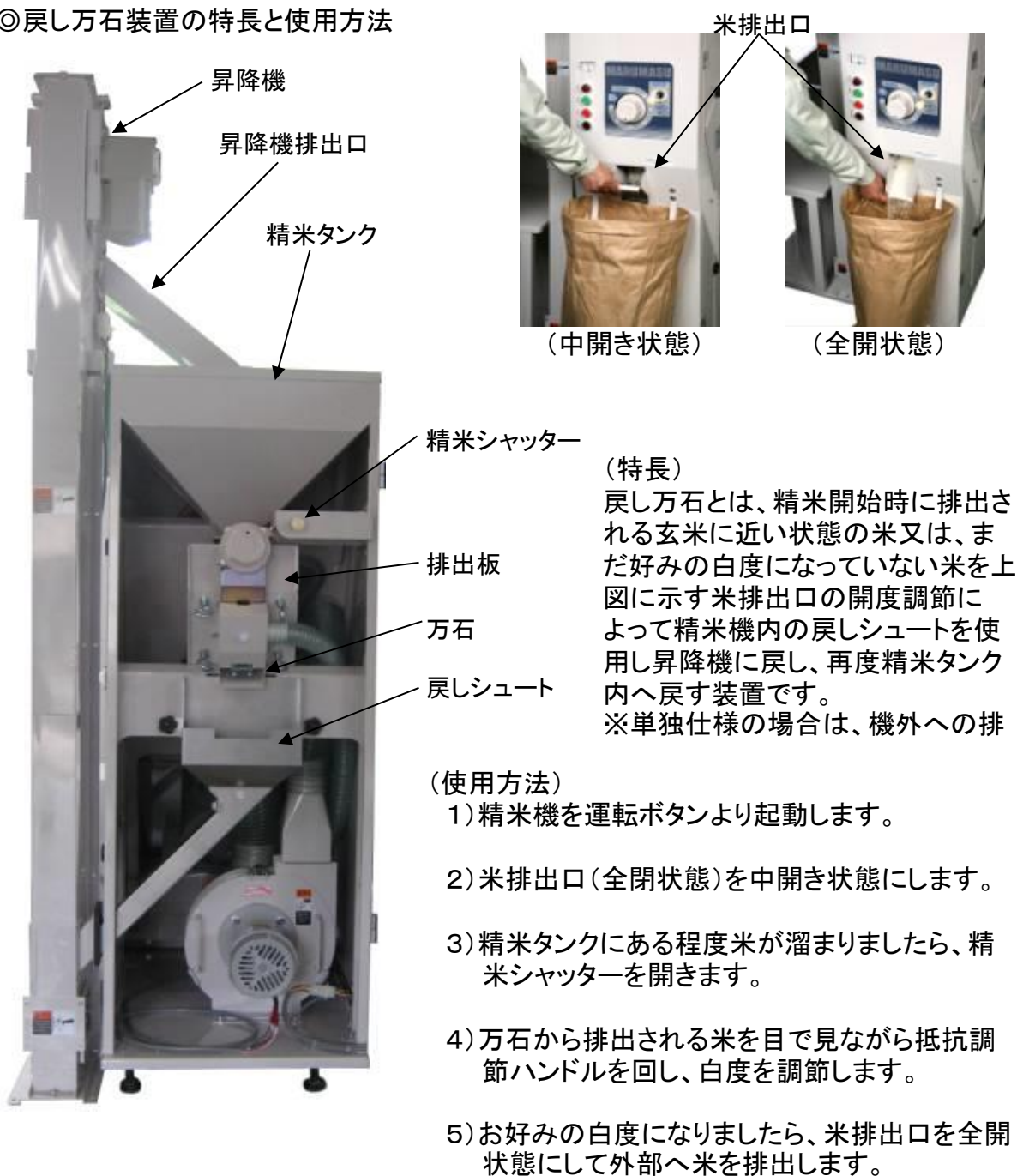
3-5 戻し万石



注意

作業を行う前には必ず取扱説明書を熟読され、本機を把握してから、取扱説明書に従って、作業を行って下さい。
作業する際には身の回りに充分気を配り、ケガをしないように注意して下さい。

◎戻し万石装置の特長と使用方法



3.精米の仕方

3-6 残米排出方法



注意

作業を行う前には必ず取扱説明書を熟読され、本機を把握してから、取扱説明書に従って、作業を行って下さい。
作業する際には身の回りに充分気を配り、ケガをしないように注意して下さい。

◎残米排出方法

残米排出位置



残米排出ボタン(黒)
(残米排出手順)

1) 米排出口に米を受ける容器・袋などをセットし、米排出口を開く。

2) 抵抗調節ハンドルを残米排出位置にする。
(多少お米が出てきます)

3) 残米排出ボタンを押し、残米排出を開始する。(吸引ファン以外運転開始)
残米排出運転時間は起動タイマ設定時間運転し、自動停止します。
1回では排出しきれない場合がございますので、排出が完了するまで数回行って下さい。

(注意)

- ・精米を行なって自動停止及び停止させた状態では、精米機内には玄米・白米・半搗米が混ざり合った状態です。残米排出を行なう場合は白米とは別の容器にて受けて下さい。
- ・すべて白米で排出したい場合は、精米タンク内に残り1.5～3kg程度になったら米排出口を中開き状態にして白米を精米タンクへ戻し、精米機内の米がすべて白米になったら米排出口を開き外へ排出して下さい。また精米が終了してしまっている場合は、精米タンク扉より白米を1.5～3kg程度投入して再度精米を行なって下さい。その後残米排出を行なって下さい。
- ・残米排出後に再度精米される場合は、残米排出を完了又は停止したのちに運転ボタンを押して運転して下さい。

3.精米の仕方

3-7 玄米排出方法



注意

作業を行う前には必ず取扱説明書を熟読され、本機を把握してから、取扱説明書に従って、作業を行って下さい。
作業する際には身の回りに充分気を配り、ケガをしないように注意して下さい。

◎玄米排出方法

残米排出位置に抵抗調節ハンドルの位置を合わせ、運転ボタンにて運転すると精米しないで玄米のみ排出されます。

お米に対する嗜好の広がりから玄米に付着・混入した粉塵の除去ができ、より良い玄米を得る事が出来ます。

玄米を健康のためお召し上がりの方には石抜きをし、粉塵を除去した玄米は安心して食せます。

(注意)

玄米排出時お米の品種や状態によって自動停止が作動する場合があります。

お米を精米タンクに貯めてから作業を行なって下さい。

また、頻繁に自動停止が働く場合は自動停止(切)にてご使用下さい。

(石抜機能率より玄米能率が勝る場合があるため)



※無段階抵抗カム

精米白度調整に無段階抵抗カムを採用し、3ぶ搗きから精白米まで、お客様の嗜好にそった精米が出来るよう新しい抵抗カムが採用されておりますので、胚芽米や発芽米まで幅広く精米することが出来ます。

◎発芽米は胚芽米を炊飯前30～40分程度水に浸してから、炊飯して下さい。

3.精米の仕方

3-8 異常ランプが点灯した時のリセット方法



注意

作業を行う前には必ず取扱説明書を熟読され、本機を把握してから、取扱説明書に従って、作業を行って下さい。
作業する際には身の回りに充分気を配り、ケガをしないように注意して下さい。

- ◎ 白度の上げ過ぎ・精米機内への異物混入・精米機Vベルトのゆるみなどにより、本機が過負荷状態となった時異常ランプが点灯します。

すみやかに原因を取り除き下記の手順にてリセットして下さい。

(手順)

- 1) 電源プラグを抜く。
- 2) 過負荷異常になった原因を取り除く。
- 3) 電装ボックスフタを外す。
- 4) 電磁開閉器のサーマルリレーリセットボタンを押す。
- 5) 電装ボックスフタを閉める。
- 6) 電源プラグを差込み異常ランプが消灯しているのを確認する。



サーマルリレー設定値(工場出荷時)

精米機 : 15A

石抜機 : 1A (昇降機使用時は0.8Aに変更)

昇降機 : 0.65A 単独昇降機・石抜機

吸引ファン : 1A

吸引ファン

昇降機

精米機

サーマルリレーリセットボタン



(電装ボックス内部)

3.精米の仕方

3-9 自動停止について



注意

作業を行う前には必ず取扱説明書を熟読され、本機を把握してから、取扱説明書に従って、作業を行って下さい。
作業する際には身の回りに充分気を配り、ケガをしないように注意して下さい。

- ◎本機は米が無くなるか、又は精米シャッターを閉めると数秒後に自動停止します。自動停止するまでの時間は、電装ボックス内にある残米タイマで設定します。但し米の品種・性状により調整が必要です。

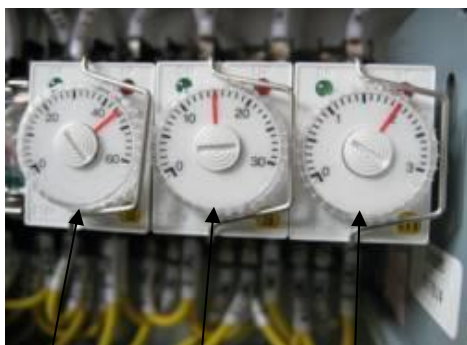
- ◎起動タイマは米の有無に関わらず機械を作動させる時間を設定します。残米センサがONするまである程度の時間が掛かり自動停止が誤動作するのを防ぐためです。運転ボタンを押してからタイマ設定時間内に精米を開始して下さい。起動タイマ設定時間を越えても残米センサが感知しなければ、自動停止します。

- ◎石抜作業やメンテナンスのため、本機を自動停止させたくない場合は、前台下の自動(入)/(切)切替スイッチを(切)にして下さい。自動停止(切)にした場合は、停止ボタンにて本機を停止させて下さい。工場出荷時は自動停止(入)に設定してあります。

- ◎工場出荷時 タイマ設定値
残米タイマ 15秒
起動タイマ 45秒



(電装ボックス内)



起動タイマ 残米タイマ 満量タイマ



3.精米の仕方

3-10 満量センサについて



注意

作業を行う前には必ず取扱説明書を熟読され、本機を把握してから、取扱説明書に従って、作業を行って下さい。
作業する際には身の回りに充分気を配り、ケガをしないように注意して下さい。

- ◎ 本機は精米タンク内が一杯になりますと石抜機又は昇降機を停止させ張込を止め、ある一定時間後に石抜機又は昇降機が起動し張込を行います。
停止時間は電装ボックス内にある満量タイマにて設定します。

(注意)

満量タイマの設定時間を長く過ぎますと精米タンク内が空になり、残米センサが働き自動停止してしまう場合があります。
また、逆に短すぎますと石抜機又は昇降機の停止する回数が多くなり、石抜精度が低下又は昇降機の詰まりが発生する恐れがあります。
精米タンク内に残り3kg程度になった頃、石抜機又は昇降機が再起動するように設定して下さい。

- ◎ 工場出荷時 タイマ設定値

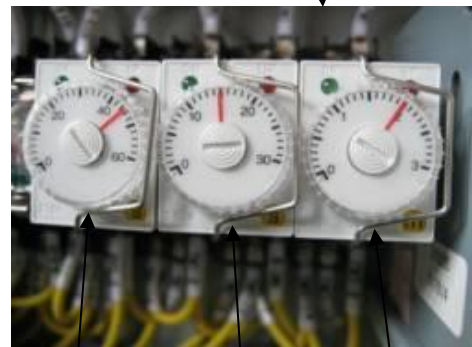
満量タイマ 2分



満量センサ



(電装ボックス内)



起動タイマ 残米タイマ 満量タイマ

4.各部の調整・点検・掃除

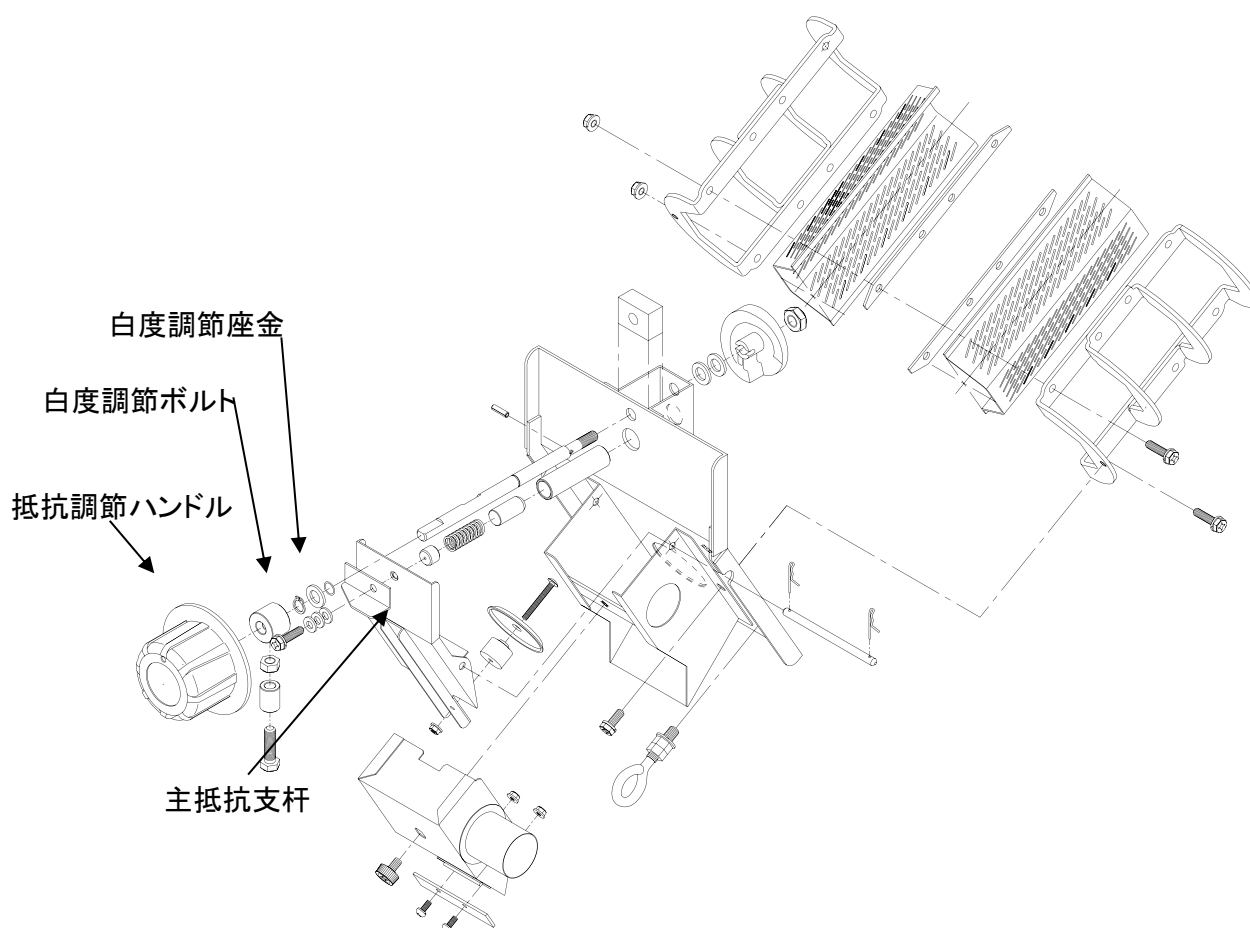
4-1 白度の調整



警告

点検・掃除・作業を行う場合及び精米作業終了後は、必ず電源プラグをコンセントより抜いて下さい。安全上支障をきたす場合があります。

◎米の白度の調整は精米機操作部のハンドルにて行いますが、このハンドルの調節だけの白度では十分に満足いただけない場合は、下記の方法にて白度の調節をして下さい。但し、白度をあまり上げ過ぎますと精米機が過負荷状態となりますので十分に注意して下さい。



1) 前扉を開ける。

2) 前扉を開ける。

3) 抵抗調節ハンドルを引き抜く。

4) 主抵抗支杆部が見えます。

主抵抗支杆の上方に白度調節座金と白度調節ボルトがあります。
白度調節ボルトを外し白度調節座金を希望の白度になる枚数分外します。
白度調整座金は工場出荷時で、3枚セットされています。

5) 調節が終わりましたら元通りに戻して下さい。

4.各部の調整・点検・掃除

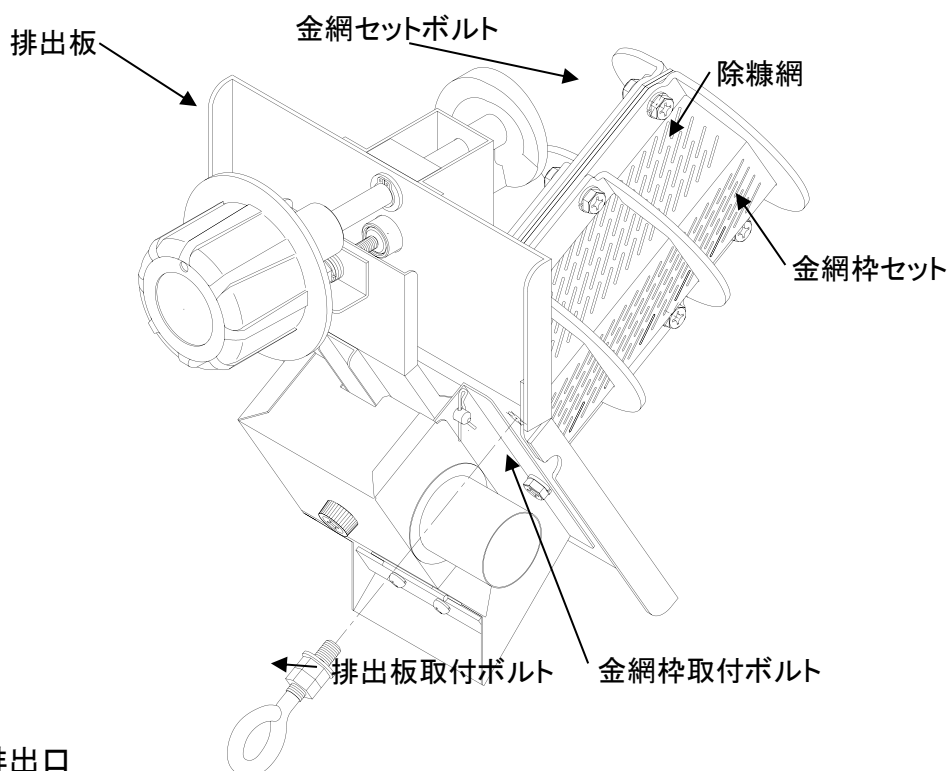
4-2 金網の掃除及び交換



警告

点検・掃除・作業を行う場合及び精米作業終了後は、必ず電源プラグをコンセントより抜いて下さい。安全上支障をきたす場合があります。

- ◎下記に示す手順で掃除及び交換を行って下さい。
掃除する場合は、本機に付属してある金物ブラシをご使用下さい。



- 1) 米排出口
- 2) 前扉を開ける。
- 3) 排出板が見えます。
排出板の左右上下の排出板取付ボルト4本を外します。
- 4) 排出板を手前に引いて取り出します。(排出板と金網枠がセットされた状態で外れます)
- 5) 添付してある金物ブラシで金網の目を掃除して下さい。

(交換する場合)

- 6) 取り出した排出板の左右中央の金網枠取付ボルト2本外します。(排出板・金網枠分離)
- 7) 金網枠の金網セットボルト(上下計8本)をゆるめます。
- 8) 金網セットボルトをゆるめると中の除糠網を取りは出せます。
- 9) 交換して元通りにして下さい。

4.各部の調整・点検・掃除

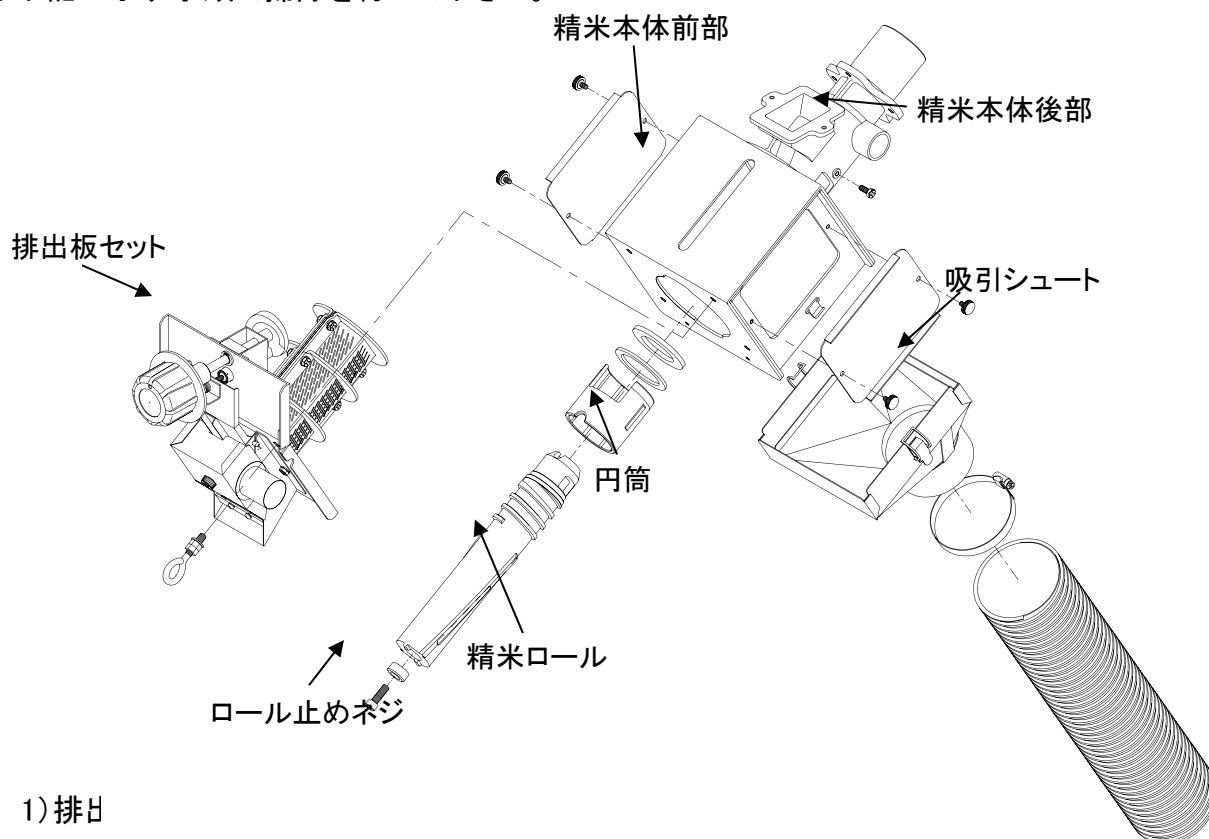
4-3 精米ロールの掃除



警告

点検・掃除・作業を行う場合及び精米作業終了後は、必ず電源プラグをコンセントより抜いて下さい。安全上支障をきたす場合があります。

◎下記に示す手順で掃除を行って下さい。



- 1) 排出
- 2) 排出板セットを外しますと中に精米ロールが見えます。
ロールの先端にあるロール止めネジを外します。(付属のM8六角レンチを使用)
- 3) 精米ロールを手前に引き出して下さい。
- 4) 取り出した精米ロールを清掃して下さい。
特に螺旋部を掃除して下さい。(螺旋部に糠が付着しますと精米機の能率が低下します)
- 5) 吸引シュートのバックルを外し、吸引シュート内及び精米本体前部を清掃して下さい。
- 6) 精米本体にある円筒の内部も清掃して下さい。

4.各部の調整・点検・掃除

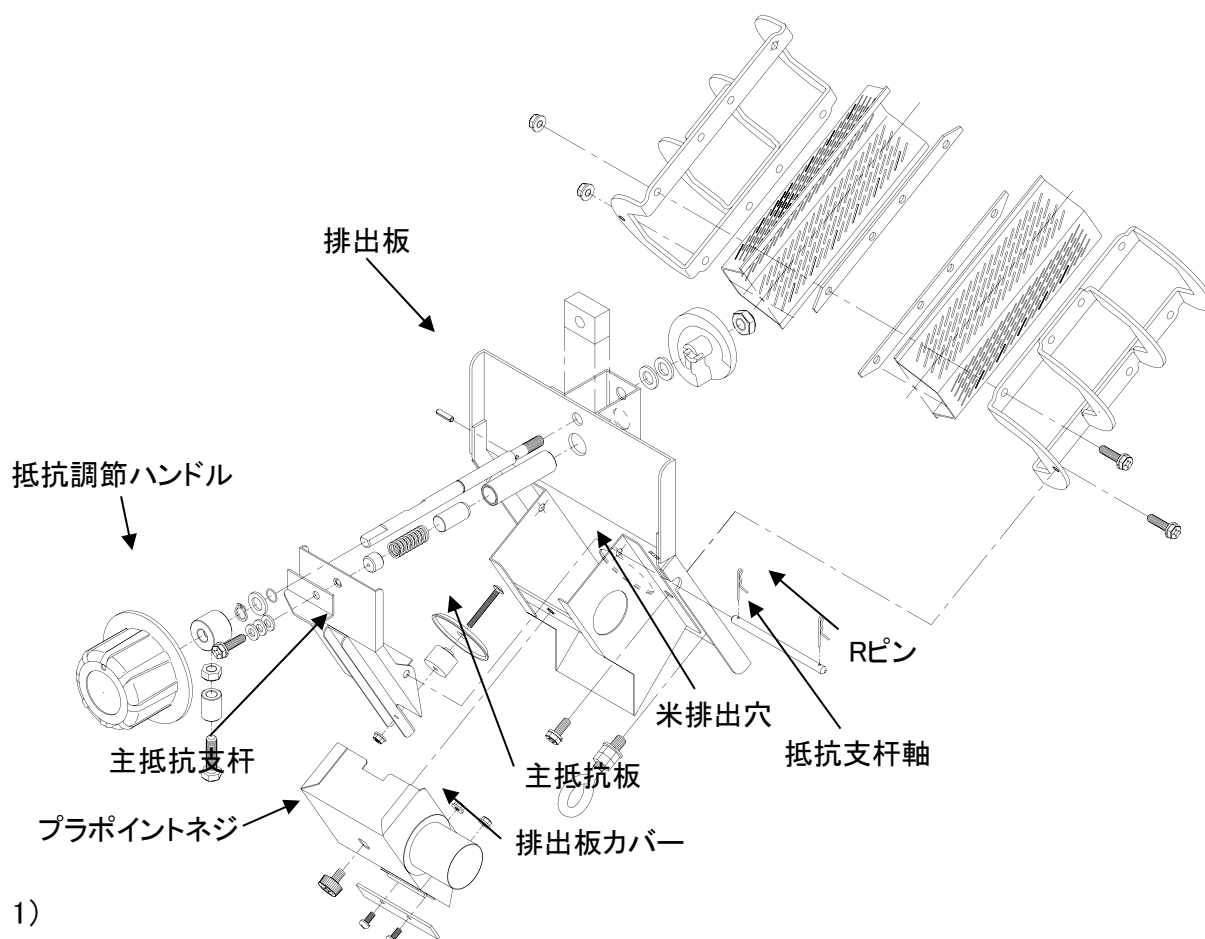
4-4 主抵抗支杆及び主抵抗板の清掃



警告

点検・掃除・作業を行う場合及び精米作業終了後は、必ず電源プラグをコンセントより抜いて下さい。安全上支障をきたす場合があります。

◎下記に示す手順で掃除を行って下さい。



- 1)
- 2) 抵抗調節ハンドルを 抵抗U にしまり。
- 3) 抵抗調節ハンドルを引き抜いて下さい。
- 4) プラポイントネジを外し、排出板カバーを取り外して下さい。
- 5) 主抵抗支杆に挿入されている抵抗支杆軸の片方のRピンを抜き、抵抗支杆軸を引き抜いて下さい。主抵抗支杆が外れます。米排出穴周りを清掃して下さい。
- 6) 主抵抗支杆の下方に円盤状の主抵抗板があります。この主抵抗板の周りを清掃して軽く回ることを確認して下さい。
- 7) 元通りに戻して下さい。

4.各部の調整・点検・掃除

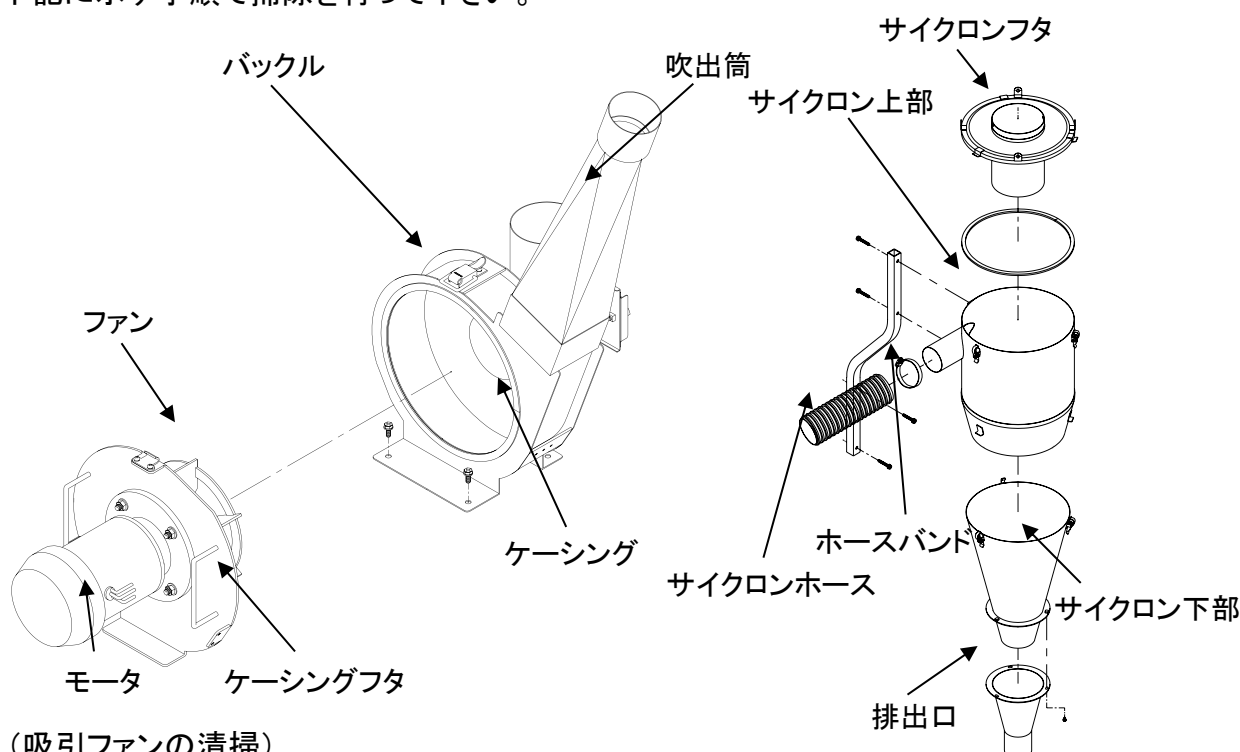
4-5 吸引ファン及びサイクロンの掃除



警告

点検・掃除・作業を行う場合及び精米作業終了後は、必ず電源プラグをコンセントより抜いて下さい。安全上支障をきたす場合があります。

◎下記に示す手順で掃除を行って下さい。



(吸引ファンの清掃)

- 1) 前扉を開けますと下方に吸引ファンがあります。バックル(3個)外し、ケーシングフタ取手を持って引き出して下さい。(ファン・モータ・ケーシングフタが一緒に外れます)
- 2) ケーシング内及びファン羽根部・吸引口・吐出口を清掃して下さい。
- 3) 吹出筒を引き抜き、内部を清掃して下さい。
- 4) 元通りに戻して下さい。
(ケーシングとケーシングフタがずれないように取り付けて下さい)

(サイクロンの清掃)

- 1) サイクロン下部・サイクロンフタがバックル(それぞれ3個)外し、内部を清掃して下さい。
- 2) サイクロン上部の内部を清掃して下さい。
- 3) ホースバンドを緩めてサイクロンホースを外し、ホース内を清掃して下さい。
- 4) 元通りに戻して下さい。

4.各部の調整・点検・掃除

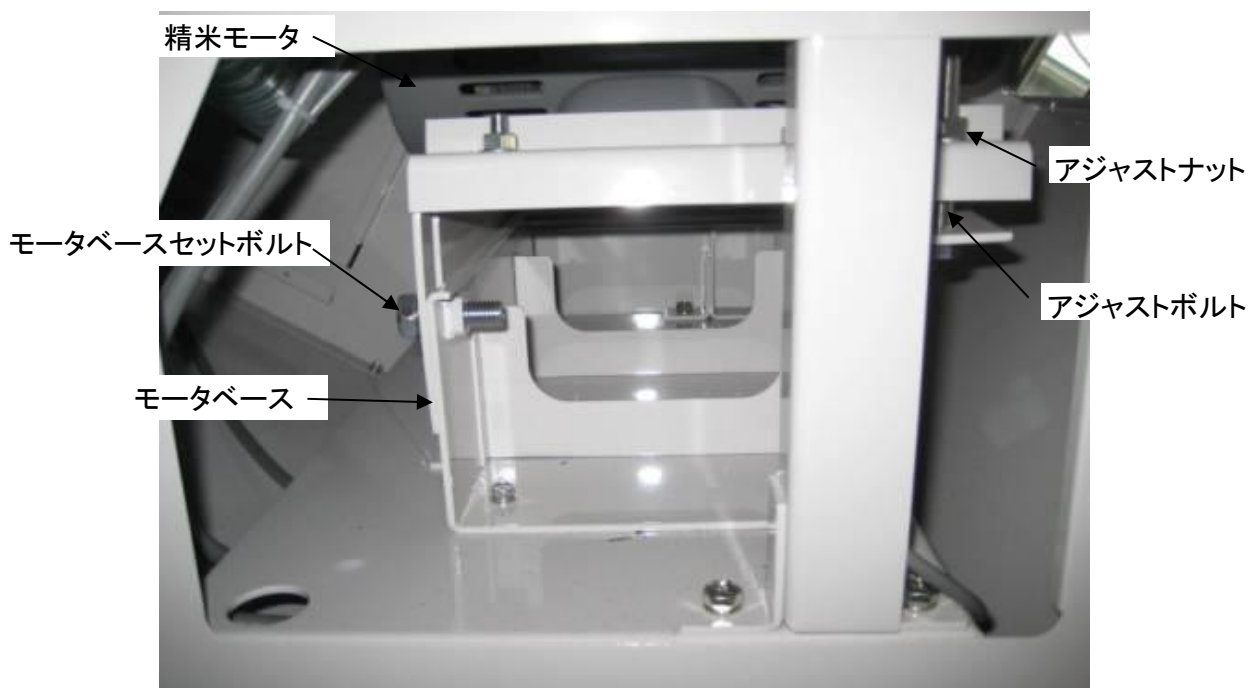
4-6 精米機ベルトの張り方



警告

点検・掃除・作業を行う場合及び精米作業終了後は、必ず電源プラグをコンセントより抜いて下さい。安全上支障をきたす場合があります。

- ◎下記に示す手順にてベルトを張って下さい。
ベルトの点検は本機の運転前に必ず行なって下さい。



- 1) 右側板点検カバーを外しますと、上図のようになっております。
- 2) バックル(2個)を外し、後扉を外して下さい。(ベルトが見えます)
- 3) モータベースセットボルト2箇所緩めます。
- 4) アジャストナットを時計方向に回してベルトを張っていきます。
- 5) ベルトを適度に張りましたらモータベースセットボルトを締めます。

4.各部の調整・点検・掃除

4-7 圧送ファンベルトの張り方



警告

点検・掃除・作業を行う場合及び精米作業終了後は、必ず電源プラグをコンセントより抜いて下さい。安全上支障をきたす場合があります。

- ◎下記に示す手順にてベルトを張って下さい。
ベルトの点検は本機の運転前に必ず行なって下さい。



(精米機)

モータープーリ

50Hz : $\Phi 152$

60Hz : $\Phi 127$

Vベルト

50Hz : B-73(レッド) 2本

60Hz : B-72(レッド) 2本

(圧送ファン)

ファンプーリ

50・60共用 : $\Phi 65$

Vベルト

50・60共用 : M-46(レッド) 1本

- 1) バックル(2個)外し、後扉を外しますと上図のようになっております。
- 2) 吸気カバーと共に取り付けられているファンベルト調節ボルト(M8)を緩めて下さい。
- 3) 吸気カバーを下方向にかるく手で押さえてベルトを張って下さい。
(ファンプーリが下方向へ下がります)
- 4) ベルトを張り終わりましたらファンベルト調節ボルトをしっかりと締めて下さい。

4.各部の調整・点検・掃除

4-8 昇降機平ベルトの張り方

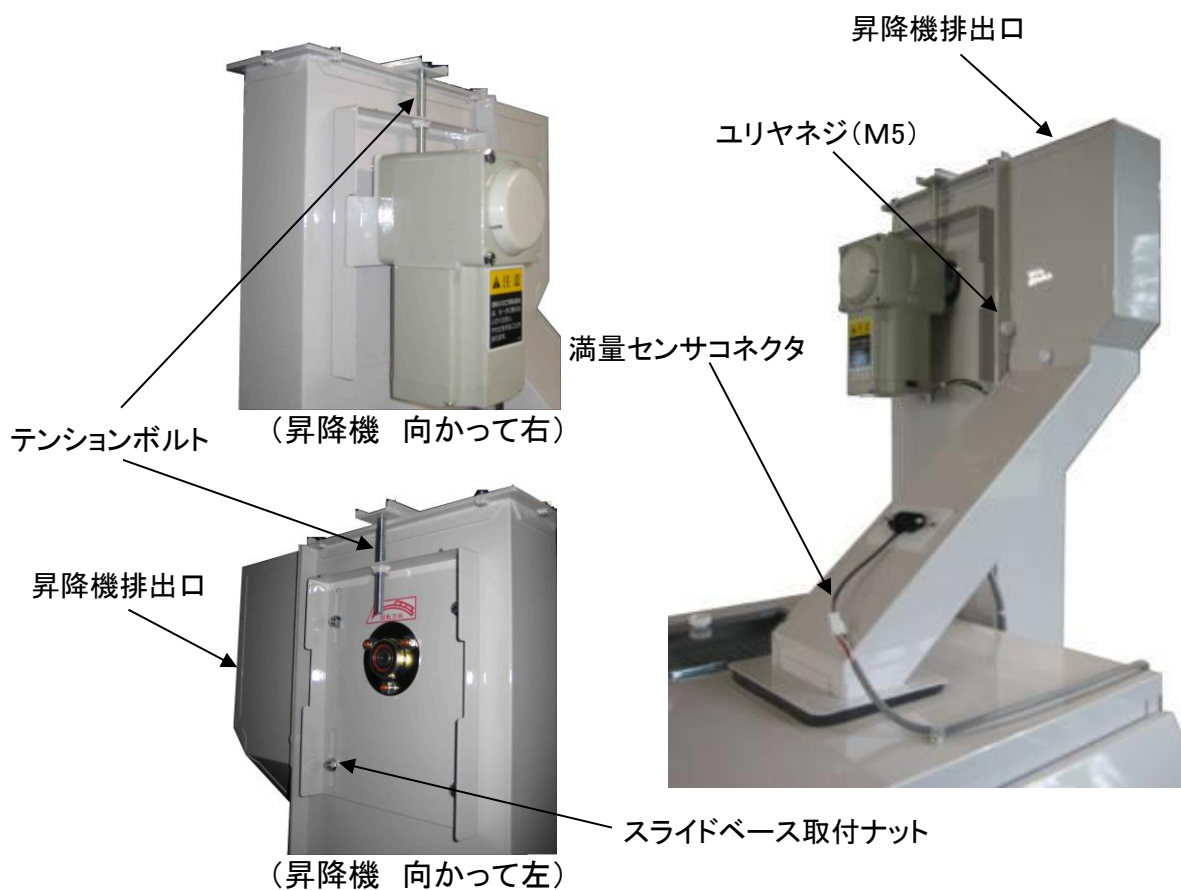


警告

点検・掃除・作業を行う場合及び精米作業終了後は、必ず電源プラグをコンセントより抜いて下さい。安全上支障をきたす場合があります。

◎下記に示す手順にてベルトを張って下さい。

ベルトの点検(破損・片寄り・緩み等の確認)は本機の運転前に必ず行なって下さい。



- 1) 満量センサコネクタ・ユリヤネジ(M5 2個)を外して、昇降機排出口を取り外して下さい。
- 2) スライドベース取付ナット(左右共各4個)を緩めるとスライドベースを動かせます。
- 3) テンションボルト(左右各1個)を回して適度に平ベルトを張って下さい。
(左右を均等に平ベルトの片寄りが無い様にして下さい)
- 4) ベルトを張りましたらスライドベース取付ナットをしっかりと締めて下さい。
- 5) 電源プラグをコンセントに差し込み、運転ボタンを押して機械を起動させ、昇降機排出口側より昇降機平ベルトに蛇行が無いことを確認して下さい。
※注意 機械が運転中は手を入れないで下さい。怪我をします。
- 6) 機械を停止させ、電源プラグを抜いて昇降機排出口・満量センサコネクタを取り付けて下さい。

5.不調な時の原因と対策

5-1 不調な時の原因と対策



警告

点検・掃除・作業を行う場合及び精米作業終了後は、必ず電源プラグをコンセントより抜いて下さい。安全上支障をきたす場合があります。

状 態	原 因	対 策
精米機が作動しない	電源が入っていない	電源及び配線を確認して下さい
	ブレーカー又はヒューズが切れている	原因を取り除き、ブレーカーを入れる、又はヒューズの交換をして下さい
ブレーカーが作動する	必要以上に白度を上げ過ぎる	抵抗を弱めにして下さい
	ベルトがゆるんでいる	各ベルトを張って下さい
	精米機内に異物が混入している	異物を取り除いて下さい
	電源又は配線上で異常がある	電源及び配線を確認して下さい
	吸引ファン、吸引シュート、サイクロン、精米機内に糠がつまっている	取扱説明書通りに各部の掃除を行って下さい
白度が上がらない 糠ハケが悪い	吸引ファン、吸引シュート、サイクロン、精米機内に糠がつまっている	取扱説明書通りに各部の掃除を行って下さい
	金網、ロールに糠が付着している	各部を分解し、掃除をして下さい
	金網、ロール等が摩耗している	金網、ロール等を交換して下さい
	ベルトがゆるんでいる	各ベルトを張って下さい
カタカタと音がする	プーリー類のセットボルトのゆるみ	プーリーのセットボルトを締める
碎米が発生する	米の品種及び状態による場合	抵抗を「0」に戻し、もう一度調整
	必要以上に白度を上げ過ぎる	抵抗を「0」に戻し、もう一度調整
	米に胴割れが多い	抵抗を弱くして、二度搗きをする
	精米機内に異物が混入している	精米機本体を分解して、異物を取り除いて下さい
精米に時間がかかる	ベルトがゆるんでいる	各ベルトを張って下さい
	金網、ロール等が摩耗している	金網、ロール等を交換して下さい
	ロールに糠が付着している	精米機本体を分解し、ロールを掃除して下さい
	石抜機の能率が低下し、張込に時間がかかっている	石抜金網・張込タンク落ち口を清掃して下さい

5.不調な時の原因と対策

5-2 不調な時の原因と対策



警告

点検・掃除・作業を行う場合及び精米作業終了後は、必ず電源プラグをコンセントより抜いて下さい。安全上支障をきたす場合があります。

状 態	原 因	対 策
むら搗きになる	主抵抗支杆、主抵抗板、万石の米排出口などに糠が付着している	各部を掃除して、付着している糠を取り除いて下さい
石が取れない	機械が水平でない	水平になるように調整して下さい
	石抜機の米の供給量が多過ぎる	張込シャッターを調節して下さい
	石抜金網の目が塞がっている	石抜金網を清掃して下さい
機械が振動する	機械の設置方法が間違っている	取扱説明書通りに設置して下さい
	機械の設置場所に段差等がある	段差等がない安定した場所に設置して下さい
自動停止しない	残米センサに異物が付着している	付着物を除去して下さい
	残米センサが破損している	交換して下さい
	残米センサコネクタが外れている	コネクタを差し込んで下さい
	断線を起こしている	断線箇所を接続して下さい
	自動入/切スイッチが切になっている	スイッチを自動入にして下さい

6.オプション

6-1 貯留タンク連結管

※貯留タンク連結管は下記の部品にて構成されています。

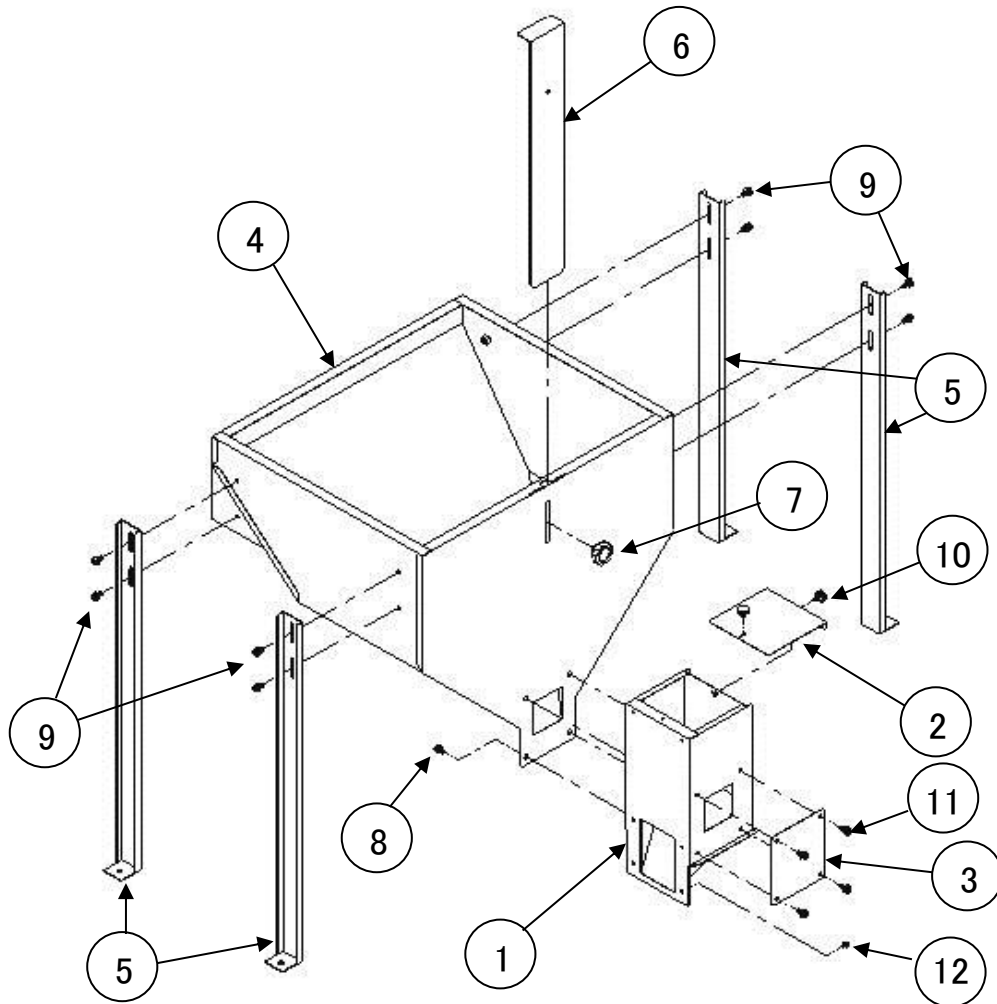


品番	品名	品番	品名
①	ツナギ管	②	十字穴付六角ボルト(SW付)

6.オプション

6-2 横張ホッパーセット

※張込ホッパーセットは下記の部品にて構成されています。



品番	品名	品番	品名
①	張込連結ホッパー	⑦	ノブボルト
②	張込連結ホッパーフタ	⑧	十字穴付六角ボルト(SW付)
③	張込連結ホッパーアテ板	⑨	十字穴付六角ボルト(SW・W付)
④	張込ホッパー	⑩	ユリヤねじ
⑤	張込ホッパー脚	⑪	十字穴付トラス小ねじ
⑥	張込シャッター	⑫	十字穴付なべ小ねじ

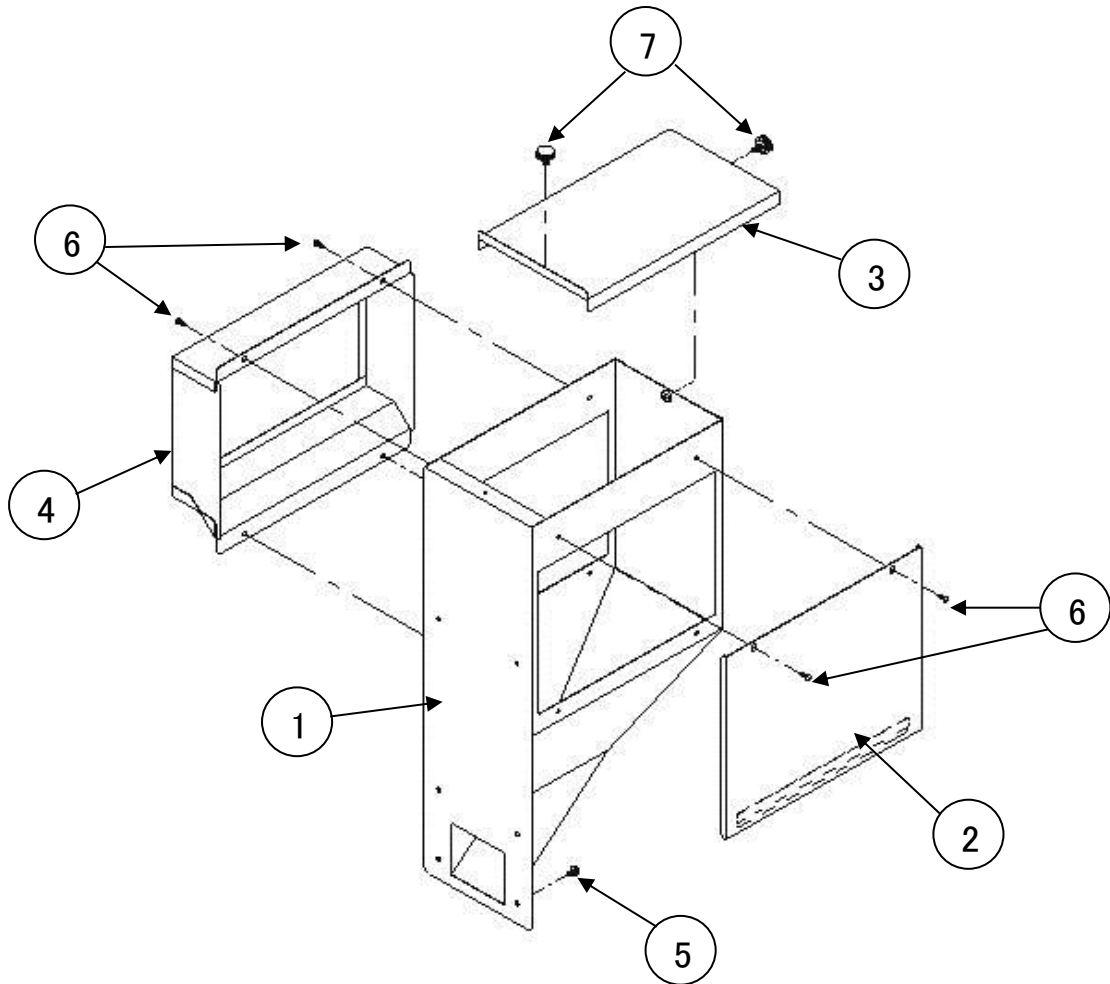
※この部品セットはBX-5型用昇降機専用部品です。

BX-5型用昇降機とセットにてご使用下さい。

6.オプション

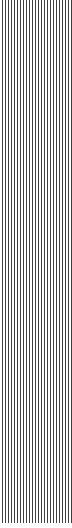
6-3 石抜連結ホッパーセット

※石抜連結ホッパーセットは下記の部品にて構成されています。

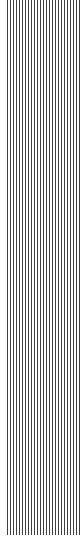


品番	品名	品番	品名
①	石抜連結ホッパー	⑦	ユリヤねじ
②	石抜連結ホッパーメクラ板		
③	石抜連結ホッパーフタ		
④	石抜連結ホッパー2		
⑤	十字穴付なべ小ねじ(SW・W付)		
⑥	十字穴付バインドタッピンねじ		

※この部品セットはBX-5型用昇降機専用部品です。
BX-5型用昇降機とセットにてご使用下さい。



保証規定



1.保証期間

納入日より起算して満1ヶ年といたします。
但し業務用は3ヶ月といたします。
(保証期間が過ぎると総て有償となります。)

2.保証内容

保証期間に於いて、本機を構成する部品、材料等に、設計製作上の欠陥があらわれ、弊社がこの欠陥を認められた場合に限り、弊社特約販売店または指定サービス工場で当該部品の取り替え、または修理を無料で行います。

3.適用除外

保証期間内でも、次の場合には保証いたしません。
(1)使用上、並びに取扱上の不注意、過失、点検不備によって、故障が生じた場合。

- (2)弊社が規定する仕様の限度を超えて使用し故障した場合。
- (3)弊社が認めない改造変更が原因となって故障した場合。
- (4)弊社純正部品以外の部品使用が原因で故障した場合。
- (5)弊社特約販売店、または弊社指定サービス工場以外で修理され、故障した場合。
- (6)故障判定資料の不十分なものおよび損傷部品を紛失された場合。(故障交換部品はクレーム判定完了まで保管して下さい。)
- (7)本書のご提示がない場合。
- (8)本書に、購入日(年月日)・購入先(販売店名及び農協名)の記入がない場合、あるいは文字を書き換えられた場合。

購入年月日	平成	年	月	日
購入先 (販売店及び農協)				



◎この取扱説明書を熟読され充分理解された上で、本機の操作及び保守・点検を行って下さい。

◎この取扱説明書を本機の操作及び保守・点検を行う場合にいつでも見られるように大切に保管して下さい。

●お問合せは、ご購入先あるいは弊社の出張所、又は本社へ

マルマス機械株式会社

本社・工場 富山県中新川郡上市町若杉2
新潟工場 新潟県燕市小池5212-3
札幌出張所 札幌市北区篠路2条5-16-17
関東出張所 埼玉県羽生市上新郷6137-21
広島出張所 広島市安佐南区西原2丁目24-26
熊本出張所 熊本市富合町廻江846-1
福岡出張所 福岡市東区和白丘1丁目7番3号
<ホームページ> <http://www.marumasu.co.jp>

TEL 076-472-2233(代)
TEL 0256-66-2411~2
TEL 011-771-5357
TEL・FAX 0485-61-1566
TEL・FAX 082-573-7857
TEL・FAX 096-320-4973
TEL・FAX 092-606-3293
<e-mail> mill_star@marumasu.co.jp