



マルマス一回搗精米機(初兼用型)

マルマスター CX-30KD型

取扱説明書



この度は、マルマス一回搗精米機「マルマスターCX-30KD型」をお買い上げ頂き厚くお礼申し上げます。
ご使用前には取扱説明書を熟読され、末長くご愛用下さい。
尚、不明瞭な点がございましたら販売店もしくは当社にお問合せ下さい。



警告

この取扱説明書を熟読され十分に理解された上で、本機の操作及び保守・点検を行って下さい。

この取扱説明書を本機の操作及び保守・点検を行う場合にいつでも見られるように大切に保管して下さい。

マルマス機械株式会社

重要なお知らせ



この機械の操作及び保守・点検を行うときは、必ずこの取扱説明書に従って下さい。

この取扱説明書に従わなかったため、あるいは誤用や無断改造がなされたために怪我を負ったり、損害が発生したとしても、当社及び販売会社は一切その責任を負いません。

- 1) 近年農業機械には新しい材料や加工方法の採用により、さまざまな危険が数多く発生する傾向にあります。
この機械の取扱上の危険についても、すべての状況を予測することはできません。
そのためこの取扱説明書の記載事項や機械に表示してある注意事項は、すべての危険を想定しているわけではありません。
従って機械の操作または日常点検を行う場合は、この取扱説明書の記載及び機械本体に表示されている事項に限らず、安全対策に関しては十分な配慮が必要です。
- 2) この取扱説明書について質問やより詳しい情報が必要な場合は、当社又は購入店にお問合せ下さい。
- 3) この取扱説明書において、万一ページの乱丁や落丁などがあった場合は、お取り替えいたしますのでお手数ですが当社又は購入店までご連絡下さい。



この機械の操作及び保守・点検を行うときは、必ずこの取扱説明書の指示・警告に従って下さい。

もし疑問点又は不明な点がございましたら、当社又は購入店にお問合せで回答を得るまで作業を進めないで下さい。

目 次

1.危険防止のために

1-1 警告用語の種類と意味	1
1-2 本機の使用にあたっての諸注意	2
1-3 警告ラベル・注意ラベルの貼り位置と説明(1)	4
1-4 警告ラベル・注意ラベルの貼り位置と説明(2)	5
1-5 警告ラベル・注意ラベルの貼り位置と説明(3)	6

2.ご使用になるまえに

2-1 本機の構成名称	7
2-2 精米装置の構成	8
2-3 機台、キャスターと本機の取り付け方	9
2-4 本機とモーターの取り付け方	10
2-5 機台パーツリスト	11
2-6 機台、モーター、ベルトカバーの取り付け方	12
2-7 精米機とモーター別のVベルトサイズ表	13
2-8 サイクロンの取り付け方	14
2-9 機械的及び、電氣的仕様の確認	15
2-10 電気工事に関する注意事項	16
2-11 本機の設置と回転方向の確認に関して	17

3.精米の仕方

3-1 精米の仕方 No.1	18
3-2 精米の仕方 No.2	19
3-3 粳・玄米の切り換え(フロートフィルター装置の取り扱い)	20

4.各部の調整・点検・掃除

4-1 白度の調節	21
4-2 金網の掃除及び交換方法	22
4-3 吸引シュート及びサイクロンの掃除方法	23
4-4 吸引ファンの掃除方法	24
4-5 精米ロールの掃除方法	25

5.不調な時の原因と対策




5-1 不調な時の原因と対策一覧	26
------------------	----

1.危険防止のために

1-1 警告用語の種類と意味

危険防止のために、本機の危険な箇所には警告ラベルを貼付してあります。
この警告ラベルでは危険度の高さ(又は事故の大きさ)に従って、次の3段階に分類して
います。

以下の警告用語がもつ意味を理解し、本書の内容(指示)に従って下さい。







 危 険	切迫した危険な状態を示し、手順や指示に従わないと 死亡もしくは重傷を負う場合に使用されます。
 警 告	存在する危険な状態を示し、手順や指示に従わないと 死亡もしくは重傷を負う場合に使用されます。
 注 意	存在する危険な状態を示し、手順や指示に従わないと 中・軽傷を負う場合、機器・機械が損傷する場合又は 原料や製品に不具合が生じる場合に使用されます。

警 告

危険防止のために危険な箇所には危険・警告・注意の各ラベルが
貼付してあります。
このラベルの注意書きを必ず守って作業を行って下さい。
守らずに作業をしますとケガをする場合があります。
また、各ラベルが剥がれたり、読みづらくなった場合は、即座に新し
いラベルと交換し、同位置に貼り付けて下さい。
新しいラベルは当社にて準備しております。(ラベルは有償となっ
ております)

1.危険防止のために

1-2 本機の使用にあたっての諸注意

 注 意	作業を行う前には必ず取扱説明書を熟読され、本機を把握してから取扱説明書に従って作業を行ってください。 本機のパフォーマンスを充分発揮出来ず安全上支障をきたすことがあります。
 警 告	本機を設置する際は、準備作業を必ず取扱説明書通りに実施し、本機の周りには決して過熱性の物・電気的な大容量物コンプレッサー等のノイズ発生物などの危険な物は置かないようにしてください。 本機に悪影響を与え、安全上支障をきたすことがあります。
 警 告	危険防止のために、危険な箇所には危険・警告・注意の各ラベルが貼付してあります。 このラベルの注意書きを必ず守って作業を行ってください。守らずに作業をしますとケガをする場合があります。 また、各ラベルが剥がれたり、読みづらくなった場合は、即座に新しいラベルと交換し同位置に貼り付けてください。 新しいラベルは当社にて準備しております。(ラベルは有償となっております)
 警 告	当社に無断で本機を改造したり、取り付けられているものを外したり加工をほどこし、本機と関係のない物を取り付けたりは、絶対にしないでください。本機のパフォーマンスを十分に発揮できず安全上支障をきたす場合があります。
 警 告	使用頻度に合わせて本機の点検・清掃は必ず行ってください。本機のパフォーマンスを充分発揮出来ず、安全上支障をきたすことがあります。また、点検・清掃を行う場合は必ず元電源を切ってから作業をしてください。守らずに作業するとケガをする場合があります。
 警 告	本機を使用する場合の電気工事に関しては、電気工事有資格者又は電気工事資格店にて本機の手取扱説明書内に記載されている基準を十分満たす工事を実施すること。自分で勝手に工事はなさないでください。 本機に悪影響を与え安全上支障をきたすことがあります。又、既存の動力配線をお使いになる場合は本機の基準に適合していることを確認後、本機を使用してください。


1.危険防止のために

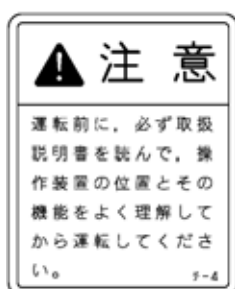
 注 意	本機の御使用后、及び保管の際には必ず電源プラグをコンセントから抜いてください。 感電・漏電・火災の原因となります。
 注 意	水のかかる場所や火気の近くでは使用しないでください。 感電・漏電・火災の原因となります。
 注 意	電源プラグを抜く場合は、電源コードを持たずに必ず電源プラグを持って引き抜いてください。 感電や発火する場合があります。
 警 告	改造はしないで下さい。また、修理技術者以外の人は分解や修理をしないでください。 火災・感電・ケガの原因となります。
 警 告	本機を水につけたり、本機に水をかけたりしないでください。 ショート・感電の恐れがあります。
 警 告	電源プラグの刃(プラグ先端)及び刃の取り付け面にほこりが付着している場合は、よく拭き、ほこりを取り除いてください。 火災の原因となります。
 警 告	電源コードや電源プラグが傷んだり、コンセントの差し込みがゆるい場合は本機を使用しないでください。 感電・ショート・発火の原因となります。
 警 告	指定の電源以外では使用しないでください。 火災・感電の原因となります。
 警 告	電源コードを傷つけないでください。 無理に曲げたり、引っ張ったり、ねじったり、たばねたり、高温部に近づけたり、重たいものを載せたり、挟みこんだり、加工した場合は、電源コードが破損し、火災・感電の原因となります。
 警 告	電源プラグはコンセントの奥までしっかり差し込んでください。 感電・ショート・発煙・発火の原因となります。

上記以外の注意点及び詳細は各作業内容に合わせて記載してあります。よく熟読され、必ず守ってください。

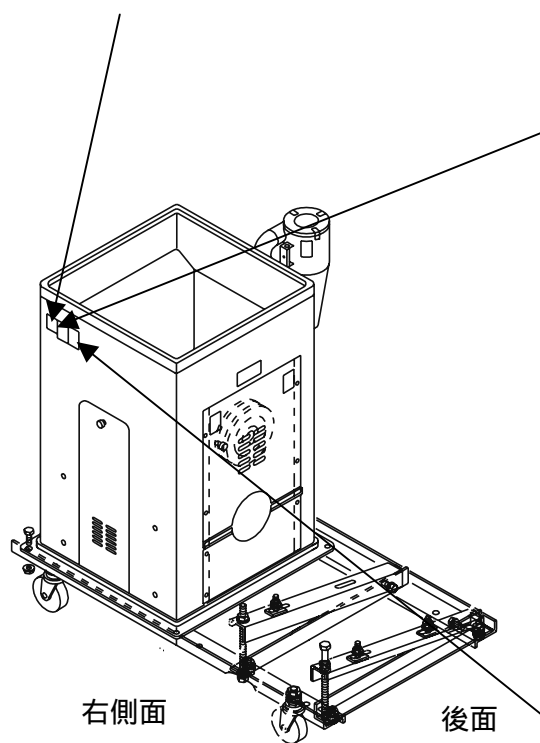
1.危険防止のため

1-3 警告ラベル・注意ラベルの貼り位置と説明(1)

 警告	<p>危険防止のために、危険な箇所には危険・警告・注意の各ラベルが添付してあります。 このラベルの注意書きを必ず守って作業を行って下さい。守らずに作業をしますとケガをする場合があります。 又、各ラベルがはがれたり、読みづらくなった場合は即座に新しいラベルと交換し、同位置に貼り付けて下さい。新しいラベルは当社にて準備しております。</p>
---	---



ラベルの説明	
	<p>運転前には取扱説明書を熟読し、本機の性能、機能を充分理解してから運転をして下さい。 取扱説明書に従わなかったときは本機の性能を充分発揮できず、安全上支障をきたすことがあります。</p> <p>(注文コード 260-433-11)</p>




ラベルの説明	
	<p>機体内部の点検、修理やベルトの交換、その他停電の時等には、危険防止のため必ずスイッチを切り、電源プラグをコンセントから抜いて下さい。</p> <p>(注文コード 260-411-11)</p>



ラベルの説明	
	<p>運転中は絶対に米排出口の万石カバー下方から手を入れないで下さい。 指に精米ロールの先端が接触し、ケガをする場合があります。 掃除・点検などを行う際は、必ず運転を停止し、電源プラグを抜いて下さい。</p> <p>(注文コード 260-407-11)</p>

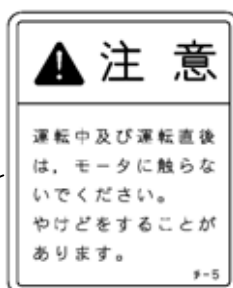
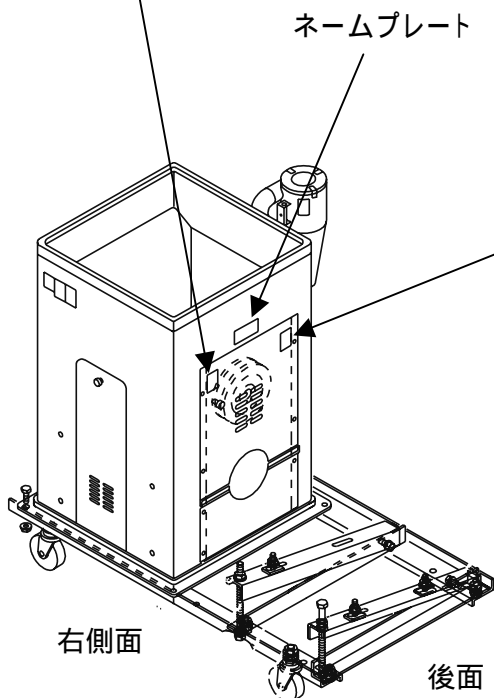
1.危険防止のため

1-4 警告ラベル・注意ラベルの貼り位置と説明(2)

	警告	危険防止のために、危険な箇所には危険・警告・注意の各ラベルが添付してあります。 このラベルの注意書きを必ず守って作業を行って下さい。守らずに作業をしますとケガをする場合があります。 又、各ラベルがはがれたり、読みづらくなった場合は即座に新しいラベルと交換し、同位置に貼り付けて下さい。新しいラベルは当社にて準備しております。
---	-----------	--




ラベルの説明
後カバーを開けると、伝動部があります。運転中にこれらに手で直接触るとケガをしますので、カバーを開ける時は、必ず電源プラグをコンセントから抜いて下さい。 (注文コード 260-400-11)



ラベルの説明
運転中はモーターが高温になっていますので、運転中及び運転直後は、モーターに触らないで下さい。やけどをすることがありますので、注意して下さい。 (注文コード 260-434-11)

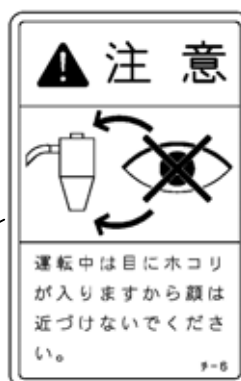
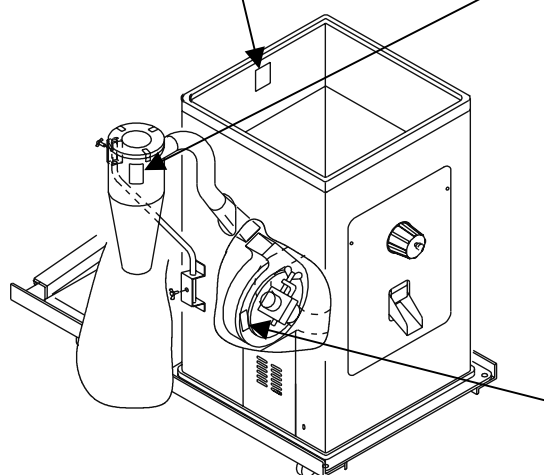
1.危険防止のため

1-5 警告ラベル・注意ラベルの貼り位置と説明(3)

	警告	危険防止のために、危険な箇所には危険・警告・注意の各ラベルが添付してあります。 このラベルの注意書きを必ず守って作業を行って下さい。守らずに作業をしますとケガをする場合があります。 又、各ラベルがはがれたり、読みづらくなった場合は即座に新しいラベルと交換し、同位置に貼り付けて下さい。新しいラベルは当社にて準備しております。
---	-----------	--



ラベルの説明
タンク内の下部には、回転部があります。運転中これらに、手で直接触るとケガをしますのでタンク内の掃除や、なんらかの理由で、手を入れる時は必ず運転を停止して、電源プラグをコンセントから抜いて下さい。
(注文コード 260-401-11)



ラベルの説明
運転中にサイクロンを上からのぞきますと、目にゴミなどが入り、目をいためますので、運転中は絶対にのぞかないで下さい。
(注文コード 260-435-11)



ラベルの説明
図示の吸引ファンセット内にはファンが収納されております。 運転中これに接触しますと大ケガをします。 運転する場合は必ず吸引ファンフタを閉めて下さい。 又、点検・修理などで扉を開ける場合には必ず電源プラグをコンセントから抜いて下さい。
(注文コード 260-409-11)

2.ご使用になるまえに

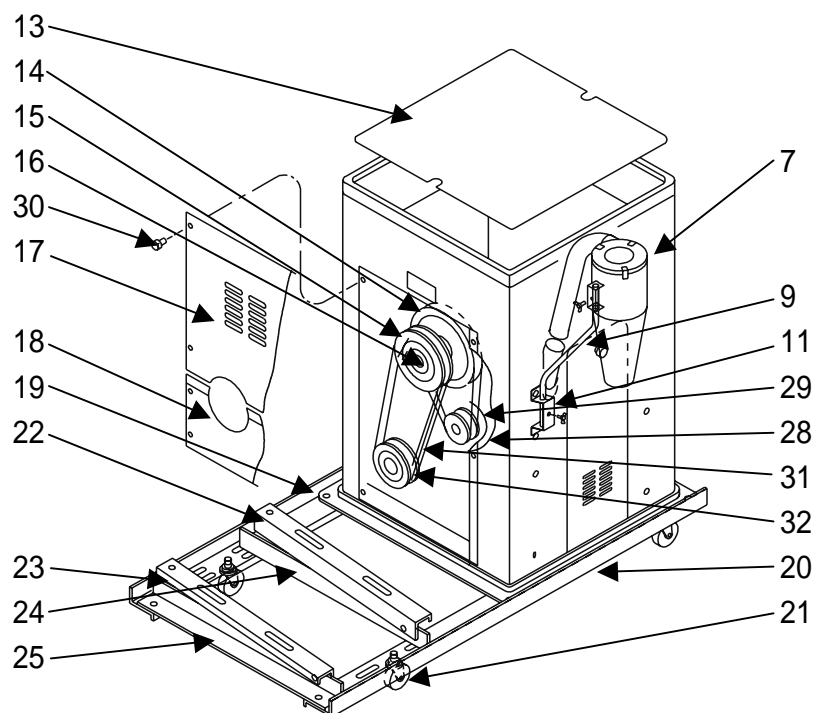
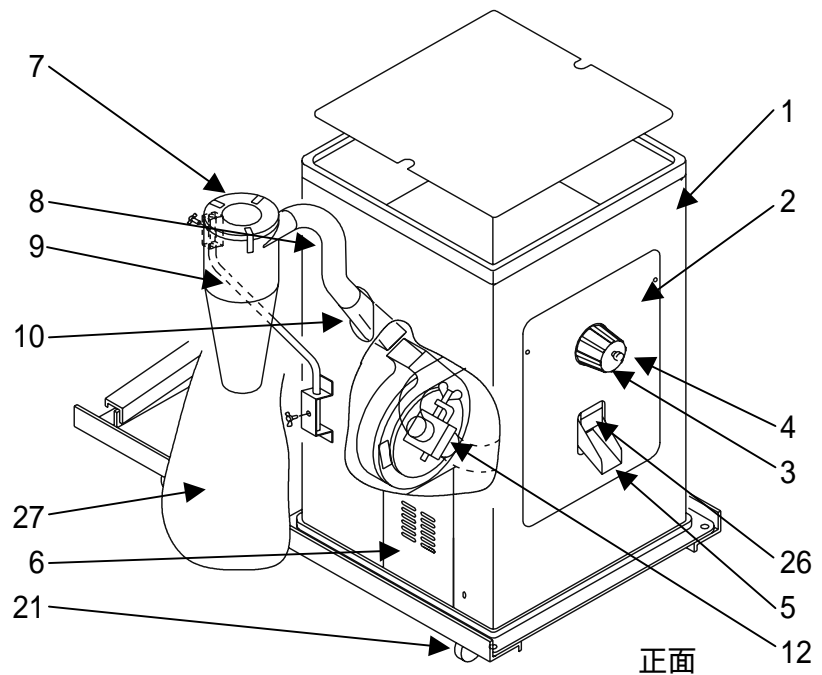
2-1 本機の構成名称



注意

ご使用前には必ず取扱説明書を熟読され、本機の性能及び装置を充分理解したうえでお取り扱い下さい。

品番	名称
1	側板
2	前カバー
3	ハンドル
4	シャッター 取手
5	精米排出樋
6	扉
7	サイクロン
8	サイクロンホース
9	サイクロン支柱
10	吹出筒
11	サイクロン支柱受
12	吸引ファンセット
13	タンク上カバー
14	風車主導プーリー
15	主プーリー
16	主軸
17	ベルトカバー上部
18	ベルトカバー下部
19	機台(右)
20	機台(左)
21	キャスター(50)
22	モーターベース(前)
23	モーターベース(後)
24	モーターベース支基(前)
25	モーターベース支基(後)
26	FFカバー
27	糠袋
28	風車Vプーリー
29	風車Vベルト(M29)
30	カバー止めネジ
31	Vベルト (オプション)
32	モータープーリー(オプション)



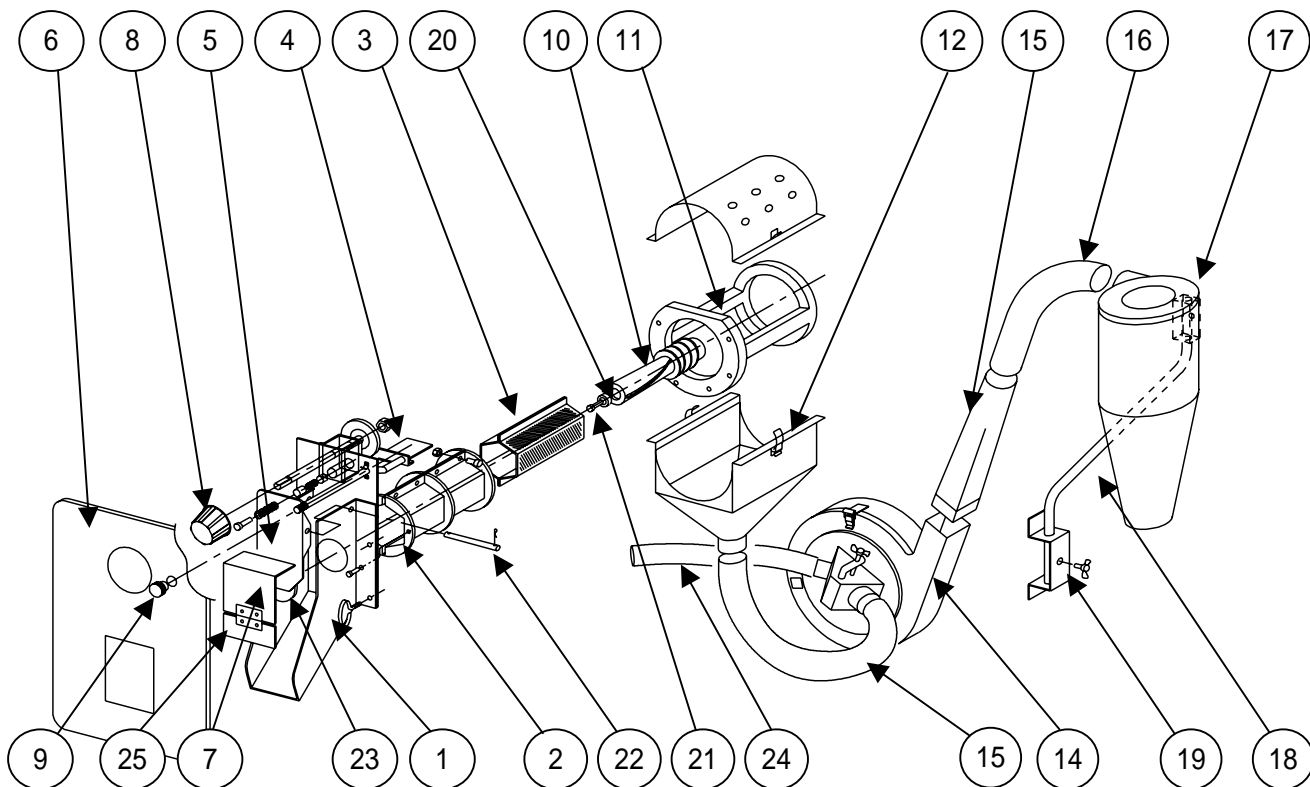
2.ご使用になるまえに

2-2 精米装置の構成



注意

ご使用前には必ず取扱説明書を熟読され、本機の性能及び装置を充分理解したうえでお取り扱い下さい。



品番	名 称	品番	名 称
1	精米排出樋(万石セット)	14	吸引ファンセット
2	金網枠(左右組)	15	吹出筒
3	除糠金網(2枚セット)	16	サイクロンホース(50)
4	シャッター	17	サイクロン
5	主抵抗支杆	18	サイクロン支柱
6	前カバー	19	サイクロン支柱受
7	FFカバー	20	ロール押え
8	ハンドル	21	ロール止めネジ(六角穴付きボルトM8×25)
9	シャッター取手	22	主抵抗支杆軸
10	送米ロール、研米ロール	23	主抵抗板
11	本体前部	24	籾殻吸引ホース(38)
12	吸引シュート	25	FF取付板
13	糠吸引ホース(50)		

2.ご使用になるまえに

2-3 機台、キャスターと本機の取り付け方

機台、キャスターと精米機の取り付け方

- 1) (1-2)機台左右の前後にある 13の穴に(6)キャスターを取り付ける。機台をはさんで上下に(8)ナット(M12)各1個ずつにて、高さをそろえて下さい。
- 2) (1-2)機台左右の後部より3個目の長穴に(5-2)モーターベース支基(前)を(9)ボルト・(10)座金(11)ナットにて取り付けして下さい。(始めは仮止として下さい。)
- 3) 機台左右の後部の長穴に(5)モーターベース支基(後)を前項と同様に取り付けして下さい。(始めは仮止とします。)1.5kWは長穴の前端に合わせて下さい。
- 4) 精米機の底面が上になるように下に段ボールを敷き上面を下にして乗せ、この上に3)項で仮組みした機台セットを裏返して乗せて、精米機と機台を(9)ボルト・(11)ナットにて下図のように組み付けます。
- 5) 機台を取り付けましたら、精米機共に天地換して正常に設置して下さい。
- 6) (3-4)のモーターベース前・後をそれぞれの支基に、モーターベースの内側を支基にかぶせる様にして、ベース後端側面の穴に(12)ボルトを通して組み付けて下さい。

注意1

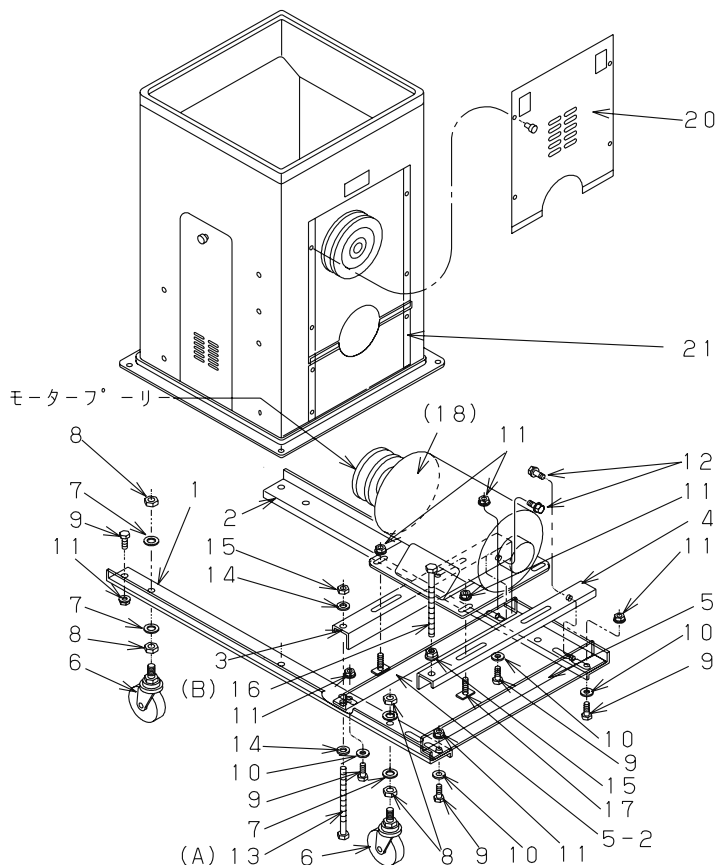
それぞれの部品が移動したり、動くようにボルトは仮止としておきます。

注意2

モーターベース締め付け用の(13)ジャッキボルト(A)M10×120を機台右の下から通してモーターベース前の先端の穴に通します。機台の下及びモーターベースの上にそれぞれM10座金を入れ上部にM10ナットを付けます。

注意3

モーターベース後の先端に(16)調節用ジャッキボルト(B)M10×120にM10ナットをはめ上からねじ込みながら入れて下さい。



2.ご使用になるまえに

2-5 機台パーツリスト

機台パーツリスト

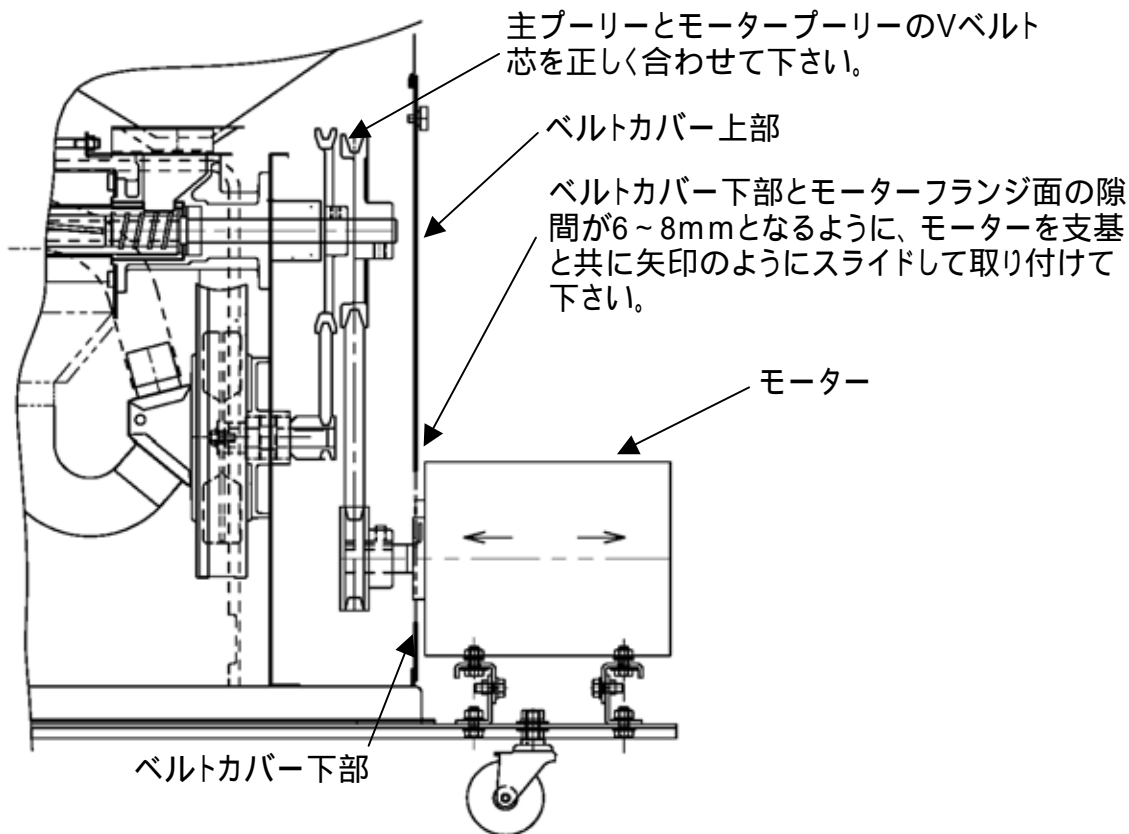
マルマスターCX-30KB型

品番	名 称	個数	寸 法	備 考
1	機台右	1		
2	機台左	1		
3	モーターベース前	1		
4	モーターベース後	1		
5	モーターベース支基前	1		
6	モーターベース支基後	1		
7	キャスター	4	65	
8	六角ナット	8	M12	キャスター取り付け(8)
9	六角ボルト	8	M8×20	本機取り付け(4)、ベース支基(4)
10	平座金	4	M8	モーターベース支基後組み付け(4)
11	六角ナット(皿パネ付)	12	M8	モーター(4)、組み付け用(8)
12	六角ボルト(SW付)	2	M8×16	モーターベース(2)
13	M10ジャッキボルト(A)	1	M10×120	モーターベース前(1)
14	平座金	2	M10	ジャッキ用(2)
15	六角ナット	2	M10	ジャッキ用(2)
16	M10ジャッキボルト(B)	1	M10×120	モーターベース後(1)
17	モーター取り付けボルト	4	M8×30(平板付)	モーター組み付け用(4)
18	モーター(御手持品)			0.75kW～1.5kW
19	Vベルト(御手持品)		VB	
20	ベルトカバー上部	1		
21	ベルトカバー下部	1		

2.ご使用になるまえに

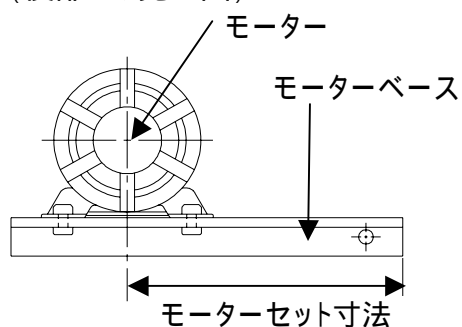
2-6 機台、モーター、ベルトカバーの取り付け方

モーターとベルトカバーの取り付け調整の仕方

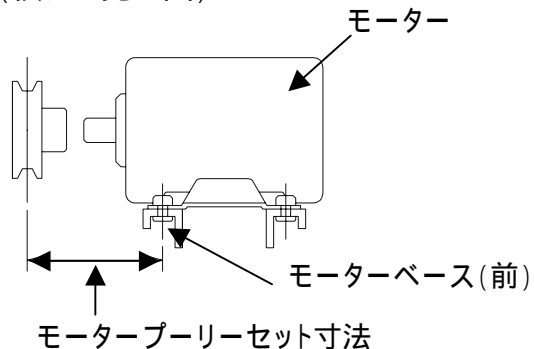


機台組み付け説明図

・モーターとモーターベースの組付寸法
(後部より見た図)



・モータープーリーセット寸法
(横から見た図)



モーターの種類	モーターセット寸法	モータープーリーセット寸法
0.75kw	244mm前後	90mm
1.0kw	244mm前後	98mm
1.5kw	244mm前後	100mm

2.ご使用になるまえに

2-7 精米機とモーター別のVベルトサイズ表

使用モーターとVベルト明細

型式	サイクル (Hz)	使用 モーター (kW)	モーター プーリー (mm)	主プーリー (mm)	回転数 (rpm)	Vベルト
CX-30KD 型	50	0.75	76(3吋)	165	600	VB36レッド×1
		1.0	89(3.5吋)	165	750	VB37レッド×1
		1.5	127(5吋)	165	1100	VB38レッド×1
	60	0.75	63.5(2.5吋)	165	600	VB36レッド×1
		1.0	76(3吋)	165	750	VB36レッド×1
		1.5	102(4吋)	165	1030	VB37レッド×1
1) 使用モーターはお手持ち品、又はオプションとします。 2) モータープーリーはお手持ち品、又はオプションとします。 3) Vベルトは注文品(オプション)とします。						

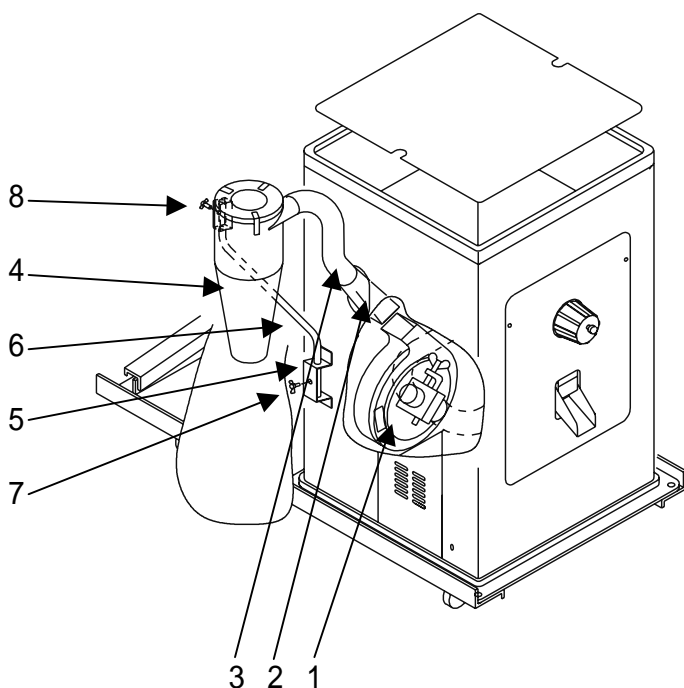
2.ご使用になるまえに

2-8 サイクロンの取り付け方



注意

作業を行う前には必ず取扱説明書を熟読され、本機を把握してから、取扱説明書に従って、作業を行って下さい。
作業する際には身の回りに充分気を配り、ケガをしないように注意して下さい。



品番	名称
1	吸引ファンセット
2	吹出筒
3	サイクロンホース
4	サイクロン
5	サイクロン支柱受
6	サイクロン支柱
7	支柱止めボルト(下) 蝶ボルト M6×12
8	支柱止めボルト(上) 蝶ボルト M6×12

- 1) 精米機右側面に長穴があります。この長穴に吹出筒を入れ、精米機内に吸引ファンセットの吹き出し口にはめ込みます。
(注意)吸引ファンの吐出口に、吹出筒下口枠が確実にハマっている事を確認して下さい。
- 2) 吹出筒の上部にサイクロンホースをはめこみます。
- 3) 精米機右側面に取り付けられているサイクロン支柱受の支柱止めボルト(下)をゆるめ、サイクロン支柱受の穴にサイクロン支柱を差し込みます。
- 4) サイクロン支柱止めボルト(上)をゆるめ、サイクロン支柱に差し込みます。
- 5) サイクロンにサイクロンホースをはめこみます。(サイクロンと吹出筒がつながります。)
- 6) サイクロンの位置が決まりましたら、サイクロン・サイクロン支柱受の支柱止めボルトを締めます。
- 7) サイクロンの取り付けが終了しましたら、付属の糠袋をサイクロンに取り付けて下さい。

注意: 糠袋は約2俵程度の糠を収納することができます。

2俵以上になりますと、サイクロン上部より糠が吹き上げ、サイクロン・吸引ファン等の糠詰まりの原因となりますので、2俵程度精米されましたら必ず糠の処理を行って下さい。

2.ご使用になるまえに

2-9 機械的及び、電氣的仕様の確認



警告

本機を使用する場合の電気工事に関しては、電気工事資格者又は電気工事資格店にて配線を電気設備技術基準、内線規定及び電力会社の規定に従って下さい。

又、本機の取扱説明書内に記載されている基準を十分満たす工事を実施して下さい。自分で勝手に工事はなさないで下さい。本機に悪影響を与え、安全上支障をきたすことがあります。

又、既存の動力配線をお使いになる場合は、本機の基準に適合している事を確認後、本機を使用して下さい。

	使用 モーター (kW)	回転数 (rpm)	玄米 毎時能力 (kg/h)	タンク 容量 (kg)	重量 (kg)	外形寸法 巾×長さ×高さ (cm)
CX-30KD型	0.75	600 ~ 650	50 ~ 60	30	44	79x72x105
	1.0	700 ~ 750	70 ~ 80			
	1.5	1000 ~ 1100	100 ~ 120			

- 注意 1) 毎時能力は玄米の乾燥度合い・品種・米質・搗精時期などの諸要因により多少の变化があります。
2) 仕様及び外観は改良のため、予告なく変更することがあります。

三相モーターの出力と各設備の容量(参考)

モーター (kW)	電圧 (V)	開閉器	超過目盛 電流計	ヒューズ/ ブレーカー	配線最小太さ		線最大長 (m)	アース線最小径	
					直径 (mm)	断面積 (mm ²)		直径 (mm)	断面積 (mm ²)
0.75	200	15A以上	5A	10A以上	1.6	2.0	54	1.6	2.0
1.0	200	15A以上	10A	10A以上	1.6	2.0	44	1.6	2.0
1.5	200	15A以上	10A	15A以上	1.6	2.0	32	1.6	2.0

- 注意 1) 使用電源が上記に示す電氣的な仕様を十分満足しているか確認して下さい。
2) 安全のために必ずアース(設置工事をして)をとって下さい。

2.ご使用になるまえに

2-10 電気工事に関する注意事項



警告

修理及び点検作業を行う場合は必ず元電源を切ってから実施して下さい。
感電等、安全上支障をきたすことがあります。

CX-30KB型に関する電源仕様及び電源に関する注意事項を下記に示します。

	電 源	モーター容量	ブレーカー容量	ヒューズ容量
CX-30KD 型	三相200V	0.75kW	3.5A	10A以上
		1.0kW	5A	10A以上
		1.5kW	8A	15A以上

(注意)

お客様での三相200V電源には、右配線図に示すような進相コンデンサーが取り付けられている場合があります。

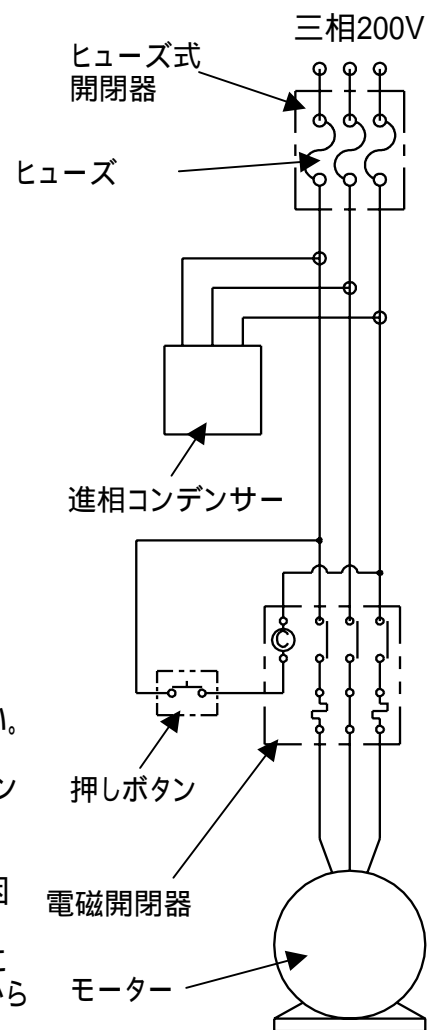
これは、電気料金の低減が目的であります。お客様でヒューズ式開閉器をご使用になっていて、何らかの原因でヒューズが切れた場合、切れた線上には進相コンデンサーの影響により100Vが供給されます。

この100Vにより精米機に設置した電磁開閉器がチャタリング現象を起こし、破損する恐れがあります。

安全のため、ヒューズ式開閉器はご使用にならず、ノーヒューズブレーカーをご使用下さい。

(注意) 運転中に停電になったとき

- 1) 電源を切り、電源プラグをコンセントから抜いて下さい。
- 2) 精米機の玄米供給シャッターを閉め、精白度調節ハンドルを「0」の位置にして下さい。
- 3) 停電の回復後、次に再始動(運転再開)時、始動が困難な場合はスイッチを切り、プラグをコンセントから抜いて、ベルトカバーを外し、主プーリーを持って左右に動かして、精米ロール内に膠着した米粒をほぐしてから再運転して下さい。



2.ご使用になるまえに

2-11 本機の設置と回転方向の確認に関して

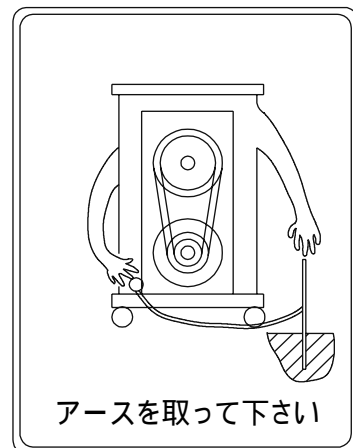
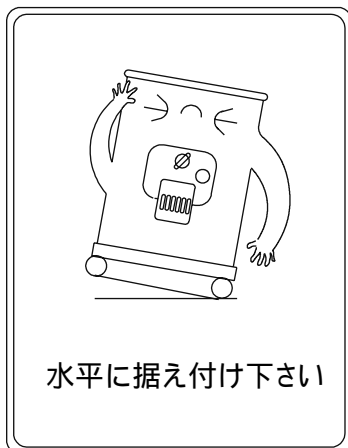


注意

作業を行う前には必ず取扱説明書を熟読され、本機を把握してから、取扱説明書に従って、作業を行って下さい。
作業する際には身の回りに充分気を配り、ケガをしないように注意して下さい。

精米機の据え付けについて

- 1) 設置場所は湿気の無いところで、水・油等がかからない場所を選んで下さい。
- 2) 機体が水平になるように設置して下さい。
- 3) 外部からの振動が伝わらないところで、点検が容易な場所を選んで下さい。



回転方向の確認



- 1) 精米機の回転方向は、機体後面より見て時計方向(右回り)です。必ず、矢印の方向に回転していることを確認して下さい。
- 2) 間違って逆転した場合は、米粒が機内に排出するようになった安全装置付きですので、機内を掃除してから運転して下さい。
- 3) 精米機の回転数は、使用モーターの大きさ(kw)の規定回転数に合わせて下さい。
- 4) 回転が早過ぎるとモーターに無理がかかって、運転不能になり、損傷することがありますのでご注意下さい。

(注意) 回転方向を確認する際は、必ずベルトカバーを取り付けた状態で行って下さい。

3.精米の仕方

3-1 精米の仕方 No.1

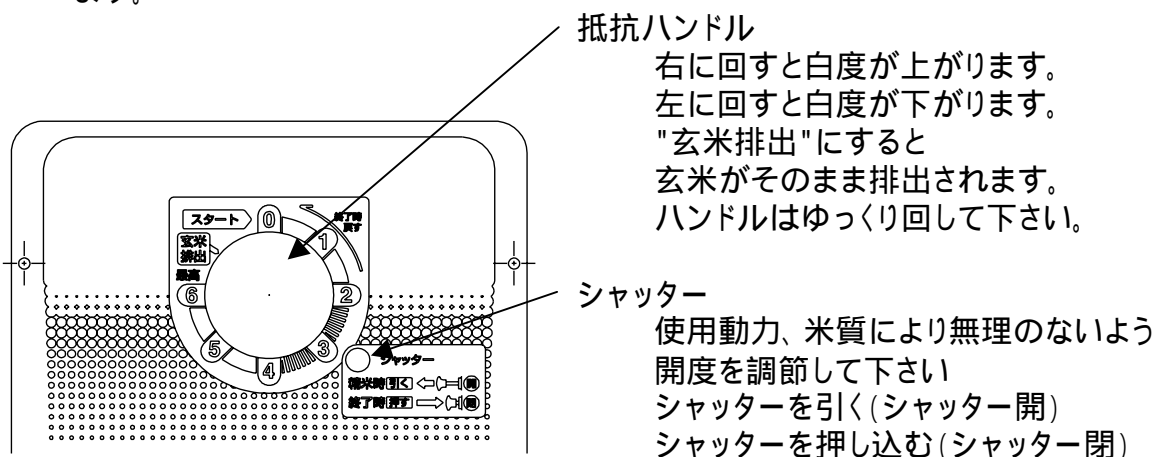


注意

本機を把握してから、取扱説明書に従って作業を行ってください。

精米白度調節に、無段階抵抗カムを採用し3分搗きから精白米まで、お客様の嗜好にそった精米が出来るよう新しい抵抗カムが採用されております。
胚芽米や発芽米まで、幅広く精米できます。

- 1) 精米機で搗精するお米の品種や状態、モチ米、くず米などそれぞれ搗き方は異なります。
- 2) 普通標準米は水分15%前後です。16.5%以上は高水分米、水分13%以下は過乾燥米(硬質米)になります。
- 3) モチ米は糠層が厚く搗きにくいので、二度搗きして下さい。一回目は8~9歩搗きとし、二回目で仕上げして下さい。きれいに又歩留りよく仕上がります。
- 4) くず米は碎米になりやすいので、抵抗を弱くし必ず二度搗きして下さい。
- 5) 初からの精米は一度でも出来ますが、初殻のあくが付いたり、碎米も多くなるので、二度搗きをすれば碎米も少なくなり歩留りも向上し又美しく仕上がります。
- 6) CX-30KB型にはFF装置(フロートフィルター装置)が付属しております。
この装置は精白米の排出口で初殻・藁すべ・浮遊糠など微量な残留物をきれいに吸引して除去します。
特に一度目に初殻が取れる程度(抵抗「1」くらいの弱抵抗)とし、二度目で仕上げますと、更に歩留りよく美しく仕上がります。
FF装置の取り扱いは20頁参照。
- 7) 新米が収穫されて一月程の間は特に搗きやすいので、抵抗を1~2目盛り程弱くして下さい。また、玄米の乾燥具合により抵抗のかけ方が異なります。
抵抗が強過ぎると、精米機内(精白部の円筒や除糠金網部等)に膠着することがあります。



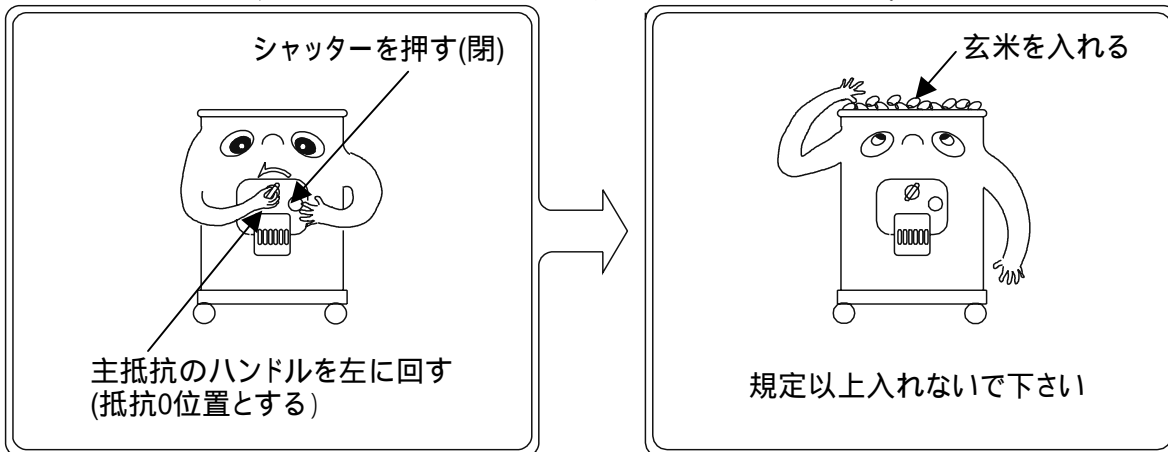
- 8) 精米の回転方向は指示マークに従って確認して下さい。
- 9) モーターの逆転にご注意ください。間違えて逆転した時又は停電などで米粒が機内に詰まった時は、左右に半回転程度ゆさぶって、詰まりをほぐしてから再運転して下さい。
修理、調節中は必ず電源を切ること。
- 10) 米質によりモーターに無理がかからないように開度を調節してご使用下さい。

3.精米の仕方

3-2 精米の仕方 No.2

精米運転は下図の要領で行って下さい。

運転前には必ず、万石セットボルトの締め具合を確認して下さい。

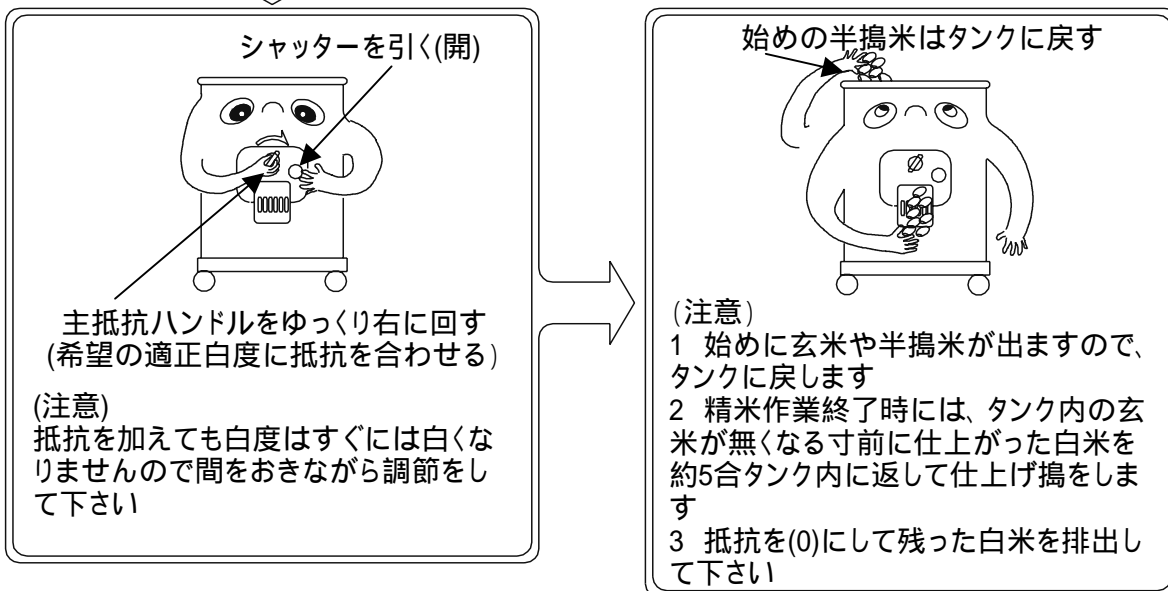


1)電源を入れ、もう一度回転方向を確認してから次に移る

2)シャッターを動力に合わせて開く(シャッターを引く)

(注意) 1 前頁(18頁)に示す米質を参考にして抵抗を調節して下さい

2 モチ米、粳、水分の高い米、胴割の多い米、又は虫のつづれた米等は、一回目8分搗程とし二回目できれいに仕上げして下さい



(注意) 運転中に停電になったとき

1) 電源を切り、電源プラグをコンセントから抜いて下さい。

2) 精米機の玄米供給シャッターを閉め、精白度調節ハンドルを「0」の位置にして下さい。

3) 停電の回復後、次に再始動(運転再開)時、始動が困難な場合はスイッチを切り、プラグをコンセントから抜いて、ベルトカバーを外し、主プーリーを持って左右に動かして、精米ロール内に膠着した米粒をほぐしてから再運転して下さい。

3.精米の仕方

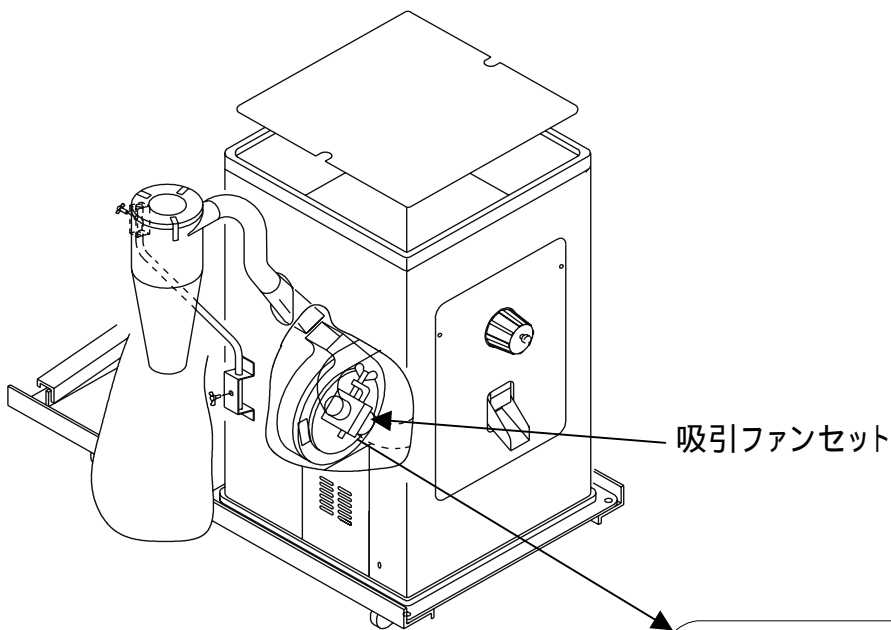
3-3 粳・玄米の切り換え(フロートフィルター装置の取り扱い)



注意

作業を行う前には必ず取扱説明書を熟読され、本機を把握してから、取扱説明書に従って、作業を行って下さい。
作業する際には身の回りに充分気を配り、ケガをしないように注意して下さい。

フロートフィルター(粳殻・ワラズ吸引装置)の取り扱いについて
CX-30KB型に標準装備



フロートフィルターの装置の取り扱い

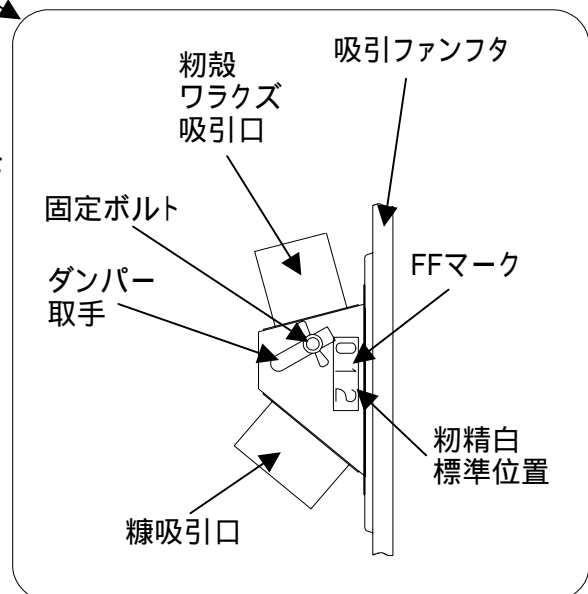
CX-30KB型には粳精白時に粳殻・ワラズ等をきれいに除去するため、フロートフィルター(粳殻・ワラズ吸引装置)が設けられています。

玄米精白の場合

ダンパー取手を「0」の位置に合わせて下さい。
(固定ボルトでしっかり固定)

粳精白の場合

ダンパー取手を「0～2」の間に合わせ、お米が吸われないように調節して下さい。
(固定ボルトでしっかり固定)



(注意) 粳精白の場合、標準位置で粳殻・ワラズの取れが悪いときは、ダンパー取手を標準位置より少し「2」方向に合わせて下さい。サイクロンに米が飛ばないように注意のこと。

4.各部の調整・点検・掃除

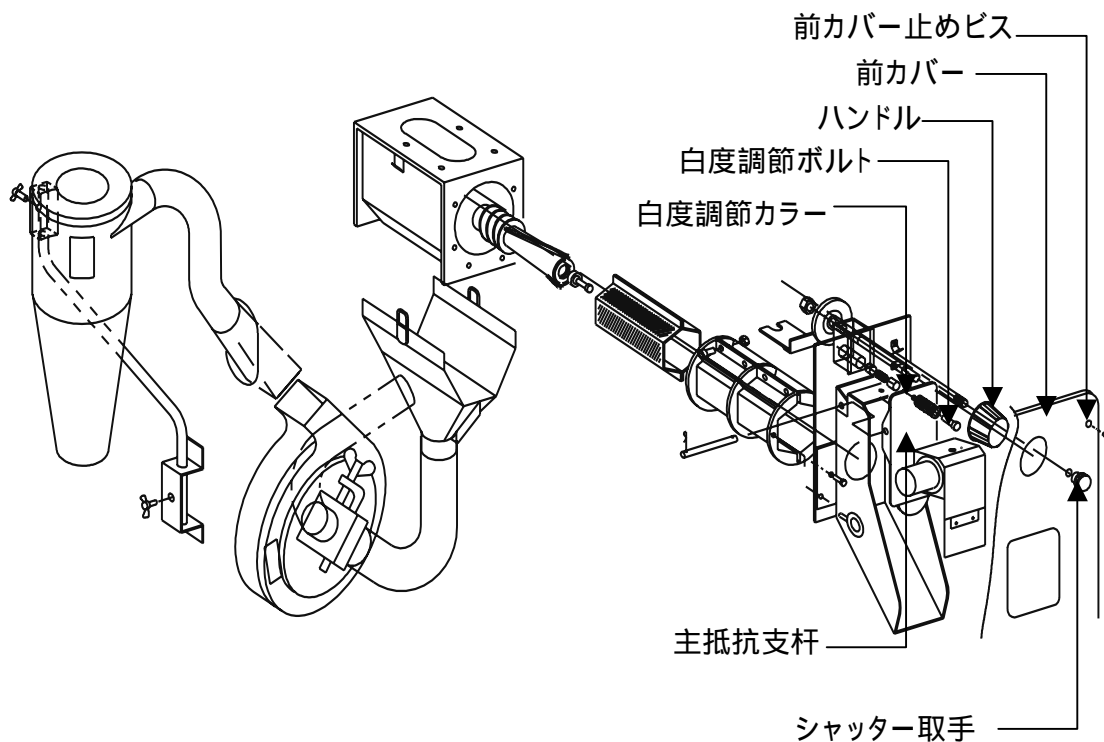
4-1 白度の調整



警告

点検・掃除・作業を行う場合及び精米作業終了後は、必ず電源プラグをコンセントより抜いて下さい。安全上支障をきたす場合があります。

米の白度の調整は精米機操作部のハンドルにて行いますが、このハンドルの調節だけの白度では充分に満足いただけない場合は、下記の方法にて白度の調節をして下さい。但し、白度をあまり上げ過ぎますと精米機が過負荷状態となりますので十分に注意して下さい。



シャッター取手を外します。

前カバー止めビスを2本外し、前カバーを取り外します。

ハンドルを手前に引き、外します。

ハンドルを外しますと、主抵抗支杆が見えます。
主抵抗支杆の上方に白度調節カラーと白度調節ボルトがあります。
白度調節ボルトを外し、白度調節カラーを希望の白度になる枚数分だけ外します。
白度調節カラーを1枚外すと、白度が抵抗の1目盛り分全体的に上がります。

調整が終わりましたら、元通りに戻して下さい。

(注意) 白度調節カラーは一枚ずつ外して下さい。一度に多く外さないで下さい。

4.各部の調整・点検・掃除

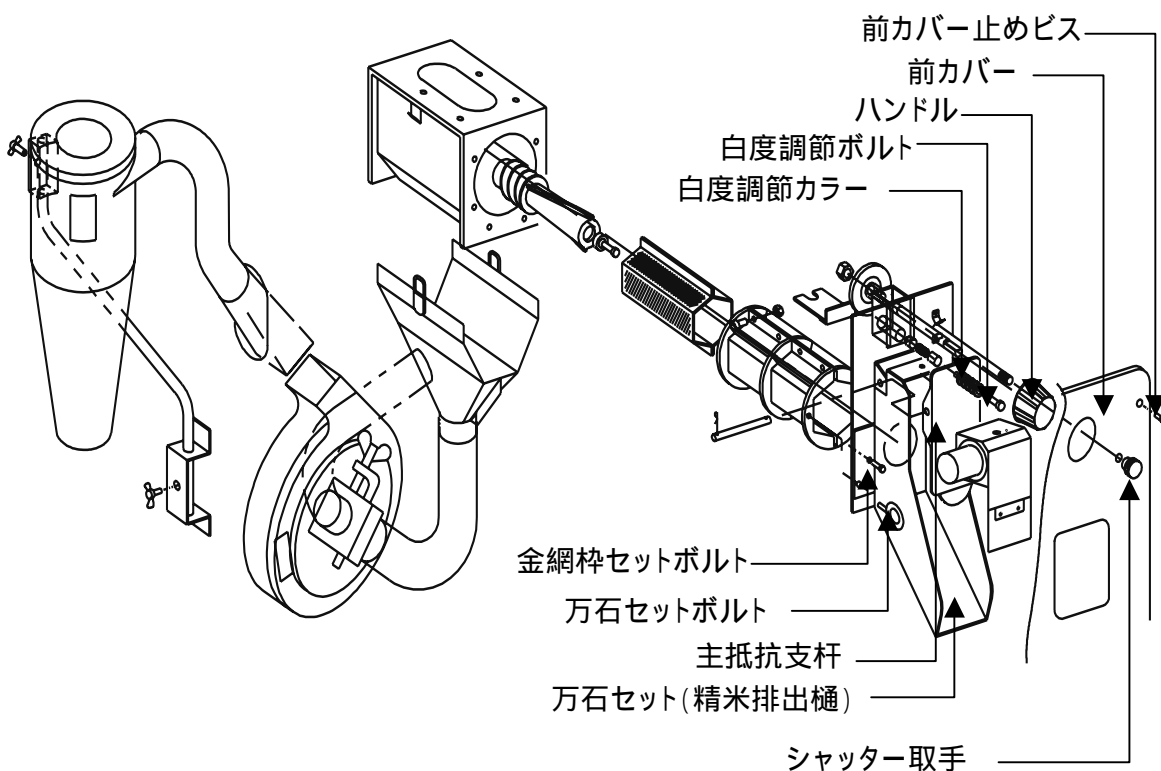
4-2 金網の掃除及び交換方法



警告

点検・掃除・作業を行う場合及び精米作業終了後は、必ず電源プラグをコンセントより抜いて下さい。安全上支障をきたす場合があります。

下記に示す手順で掃除及び交換を行って下さい。
掃除する場合は、本機に付属してある金物ブラシをご使用下さい。



シャッター取手を外します。
前カバー止めビスを2本外し、前カバーを取り外します。
前カバーを外しますと、万石セットが見えます。
万石セットの上下左右の万石セットボルト4本を外します。
万石セットを手前に引いて取り出します。(万石セットと金網枠がセットされた状態で外れます。)
付属の金物ブラシで金網の目を掃除して下さい。

金網を交換する場合

取り出した万石セットの左右真中の金網枠セットボルト2本を外します。(万石セットと金網枠が分離します。)
金網枠の金網セットボルト(上下各4本)をゆるめます。
金網セットボルトをゆるめると、中の金網を取り出せます。交換して下さい。
元通りに戻して下さい。

4.各部の調整・点検・掃除

4-3 吸引シュート及びサイクロンの掃除方法



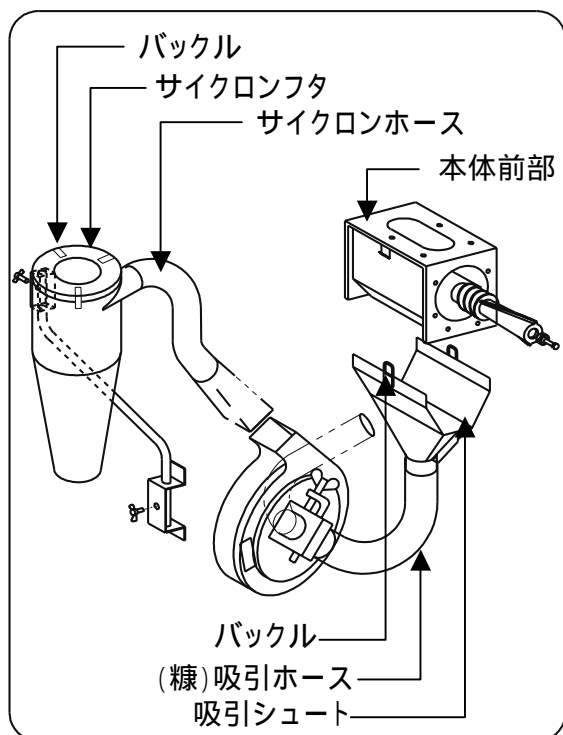
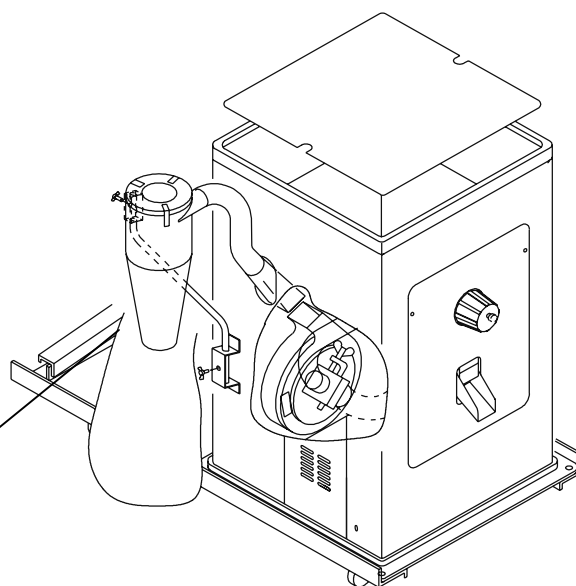
警告

点検・掃除・作業を行う場合及び精米作業終了後は、必ず電源プラグをコンセントより抜いて下さい。安全上支障をきたす場合があります。

下記に示す手順で掃除を行って下さい。

サイクロンの掃除方法

- サイクロンホースを外します。
- サイクロンフタ金具を3箇所外すと、サイクロンフタが取り外せます。
- サイクロン本体に付着した糠を取り除いて下さい。
- サイクロンホース内部の糠も取り除いて下さい。



吸引シュートの掃除方法

右側面の点検扉を外しますと、中に吸引シュートが見えます。

糠吸引ホースを外し、バックルを2個外すと吸引シュートを下に開くことができます。吸引シュートを開きましたら、内部の掃除をして下さい。糠吸引ホース内の付着糠も掃除して下さい。吸引シュートを外した後、除糠金網の外部の糠も掃除して下さい。

4.各部の調整・点検・掃除

4-4 吸引ファンの掃除方法



警告

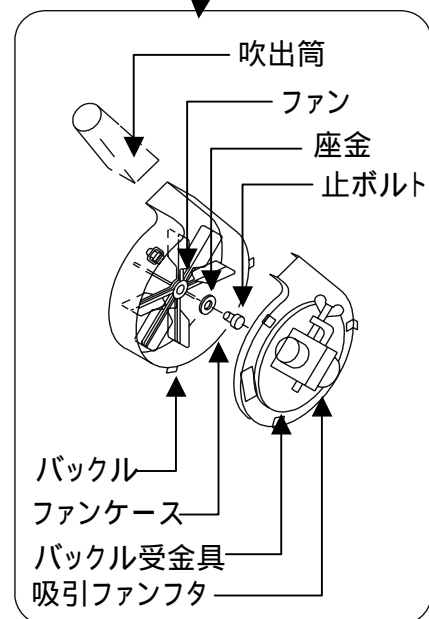
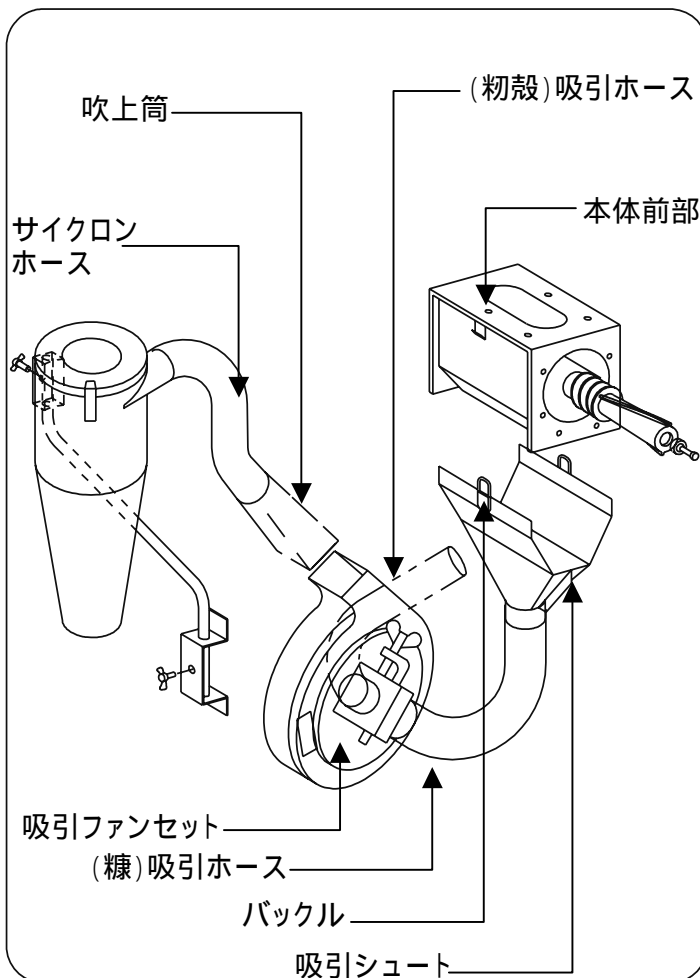
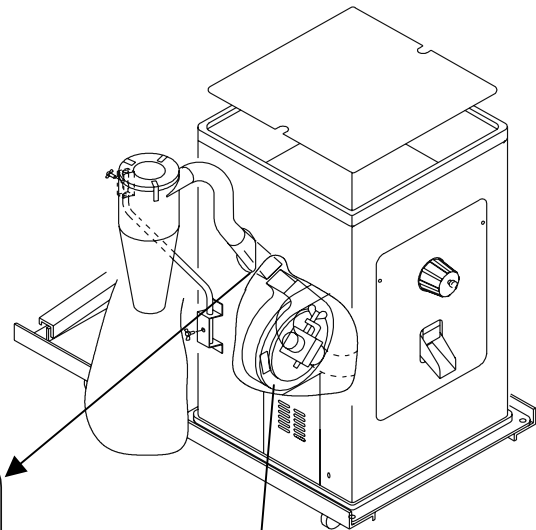
点検・掃除・作業を行う場合及び精米作業終了後は、必ず電源プラグをコンセントより抜いて下さい。安全上支障をきたす場合があります。

下記に示す手順で掃除を行って下さい。

吸引ファンの掃除方法

右側面の点検扉を外しますと、中に吸引ファンセットが見えます。

吹出筒を外し、吸引ファンフタの3箇所のバックルを外して、吸引ファンフタを取り外します。
吸引ファンフタを外して、中のファンを外します。
ファンに付着した糠と吸引ファンケース内に付着した糠を取り除いて下さい。



(吸引ファンセット概要)

4.各部の調整・点検・掃除

4-5 精米ロールの掃除方法



警告

点検・掃除・作業を行う場合及び精米作業終了後は、必ず電源プラグをコンセントより抜いて下さい。安全上支障をきたす場合があります。

下記に示す手順で掃除を行って下さい。

万石セット及び金網セットを外します。(外し方は"金網の掃除及び交換方法"参照のこと)

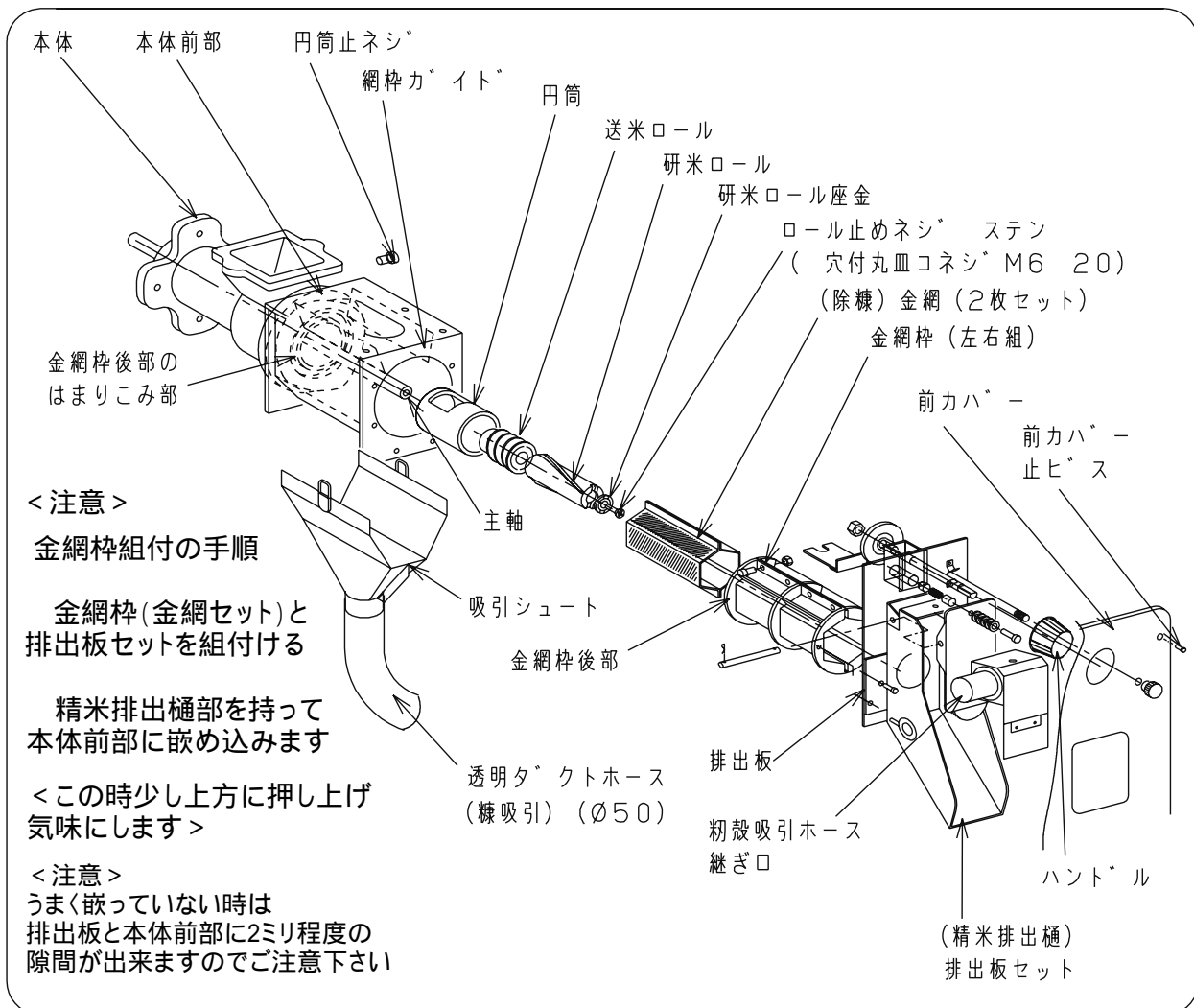
精米排出樋(万石セット)を外すと中に精米ロールが見えます。ロールの先端にあるロール止めネジ^①を外します。ロール止めネジ^①を外したら精米ロールを前に引き出して下さい。送米ロールも同時に引き出して下さい。精米ロールを取り外してロールを掃除して下さい。特に"らせん"部分を掃除して下さい。"らせん"部分に糠が付着しますと精米機の能率が低下します。

(同時に吸引シュートも掃除して下さい。)(4-3:吸引シュート掃除方法 23頁参照)

精米ロールを掃除したら、精米機後部にある銀色の円筒の内部も掃除して下さい。

ロールに糠付着のあるときは、精米の時に玄米30kgに米糠約300g(5台程)混ぜて精米するとロールの糠付着を防止します。

再組付は分解の逆順に組付して下さい。



5.不調な時の原因と対策

5-1 不調な時の原因と対策



警告

点検・掃除・作業を行う場合及び精米作業終了後は、必ず電源プラグをコンセントより抜いて下さい。安全上支障をきたす場合があります。

状 態	原 因	対 策
精米機が作動しない	電源が入っていない	電源及び配線を確認して下さい
	電源のサーマルが作動している	原因を取り除き、サーマルをリセットして下さい
ブレーカーが作動する	必要以上に白度を上げ過ぎる	抵抗を弱めにして下さい
	ベルトがゆるんでいる	各ベルトを張って下さい
	精米機内に異物が混入している	異物を取り除いて下さい
	電源又は配線上で異常がある	電源及び配線を確認して下さい
白度が上がらない 糠ハケが悪い	吸引ファン、吸引シュート、サイクロン、精米機内に糠がつまっている	取扱説明書通りに各部の掃除を行って下さい
	金網、ロールに糠が付着している	各部を分解し、掃除をして下さい
	金網、ロール等が摩耗している	金網、ロール等を交換して下さい
	ベルトがゆるんでいる	各ベルトを張って下さい
カタカタと音がする	プーリー類のセットボルトのゆるみ	プーリーのセットボルトを締める
砕米が発生する	米の品種及び状態による場合	抵抗を「0」に戻し、もう一度調整
	必要以上に白度を上げ過ぎる	抵抗を「0」に戻し、もう一度調整
	米に胴割れが多い	抵抗を弱くして、二度搗きをする
	精米機内に異物が混入している	精米機本体を分解して、異物を取り除いて下さい
精米に時間がかかる	ベルトがゆるんでいる	各ベルトを張って下さい
	金網、ロール等が摩耗している	金網、ロール等を交換して下さい
	ロールに糠が付着している	精米機本体を分解し、ロールを掃除して下さい 玄米30kgに対して糠約300g(5合)ほど混合して精米して下さい
むら搗きになる	主抵抗支杆、主抵抗板、万石の米排出口などに糠が付着している	各部を掃除して、付着している糠を取り除いて下さい

保証規定

1.保証期間

納入日より起算して満1ヶ年といたします。
但し業務用は3ヶ月といたします。
(保証期間が過ぎると総て有償となります。)

2.保証内容

保証期間に於いて、本機を構成する部品、材料等に、設計製作上の欠陥があらわれ、弊社がこの欠陥を認められた場合に限り、弊社特約販売店または指定サ-ビス工場で当該部品の取り替え、または修理を無料で行います。

3.適用除外

保証期間内でも、次の場合には保証いたしません。
(1)使用上、並びに取扱上の不注意、過失、点検不備によって、故障が生じた場合。

- (2)弊社が規定する仕様の限度を超えて使用し故障した場合。
- (3)弊社が認めない改造変更が原因となって故障した場合。
- (4)弊社純正部品以外の部品使用が原因で故障した場合。
- (5)弊社特約販売店、または弊社指定サ-ビス工場以外で修理され、故障した場合。
- (6)故障判定資料の不十分なものおよび損傷部品を紛失された場合。(故障交換部品はクレ-ム判定完了まで保管して下さい。)
- (7)本書のご提示がない場合。
- (8)本書に、購入日(年月日)・購入先(販売店名及び農協名)の記入がない場合、あるいは文字を書き換えられた場合。

購入年月日	平成	年	月	日
購入先 (販売店及び農協)				



警告

この取扱説明書を熟読され充分理解された上で、本機の操作及び保守・点検を行って下さい。

この取扱説明書を本機の操作及び保守・点検を行う場合にいつでも見られるように大切に保管して下さい。

お問合せは、ご購入先あるいは弊社の出張所、又は本社へ

マルマス機械株式会社

本社・工場 富山県中新川郡上市町若杉2
新潟工場 新潟県燕市小池5212-3
札幌出張所 札幌市北区篠路2条5-16-17
関東出張所 埼玉県羽生市上新郷6137-21
広島出張所 広島市安佐南区西原2丁目24-26
福岡出張所 福岡市東区和白丘1丁目7番3号
熊本出張所 熊本市富合町大字廻江846-1
<ホームページ> <http://www.marumasu.co.jp>

TEL 076-472-2233(代)
TEL 0256-66-2411~2
TEL 011-771-5357
TEL・FAX 0485-61-1566
TEL・FAX 082-573-7857
TEL・FAX 092-606-3293
TEL・FAX 096-320-4973
<e-mail> mill_star@marumasu.co.jp