

マルマス一回搗精米機（粳搗兼用型）

マルマスター DX-1500EB30 (三相200V)

## 取扱説明書

この度は、マルマス一回搗精米機  
”マルマスターDX-1500EB30型”  
をお買い上げ頂き厚く御礼申し上げます。

御使用前には必ず（取扱説明書）  
を熟読され、未長くご愛用下さい。

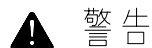
なお、不明瞭の点がありましたら  
販売店もしくは当社宛にお問い合わせ  
下さい。



- この取扱説明書を熟読され充分理解された上で、本機の操作及び保守・点検を行って下さい。
- この取扱説明書を本機の操作及び保守・点検を行う場合にいつでも見られるように大切に保管して下さい。

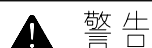
製造元：マルマス機械株式会社

## 重要なお知らせ



- ◎ この機械の操作及び保守・点検を行うときは、必ずこの取扱説明書に従って下さい。
- ◎ この取扱説明書に従わなかったために、あるいは誤用や無断改造がなされたために、けがを負ったり損害が発生したとしても、当社及びその販売会社は一切その責任を負いません。

- 1) . 近年、農業機械には、新しい材料や加工方法の採用により、さまざまな危険が数多く発生する傾向にあります。  
この機械の取扱上の危険についても、すべての状況を予測することは出来ません。  
そのため、この取扱説明書の記載事項や機械に表示してある注意事項はすべての危険を想定しているわけではありません。  
従って、機械の操作または日常点検を行う場合は、この取扱説明書の記載及び機械本体に表示されている事項に限らず、安全対策に関しては十分な配慮が必要です。
- 2) . この取扱説明書について、質問やより詳しい情報が必要な場合は当社又は購入店にお問い合わせ下さい。
- 3) . この取扱説明書において、万一、ページの<乱丁>や<落丁>などがあった場合は、お取り替えいたしますので、お手数ですが当社又は購入店までご連絡下さい。



- ◎ この機械の操作及び保守・点検を行うときは、必ずこの取扱説明書の指示・警告に従って下さい。  
もし、疑問点または不明な箇所があれば、当社または購入店に問い合わせる回答を得てから、作業を進めて下さい。

1. 危険防止のために	
1-1: 警告用語の種類と意味	1頁
1-2: 本機の使用にあたっての諸注意	2頁
1-3: 警告ラベル、注意ラベルの貼り位置と説明 No-1	4頁
1-4: 警告ラベル、注意ラベルの貼り位置と説明 No-2	5頁
1-5: 警告ラベル、注意ラベルの貼り位置と説明 No-3	6頁
2. ご使用になるまえに	
2-1: 本機の構成名称	7頁
2-2: 精米装置の構成	8頁
2-3: サイクロンの取り付け方	9頁
2-4: 機械的及び電氣的仕様の確認	10頁
2-5: 本機の設置について	11頁
3. 精米の仕方	
3-1: 操作部の説明	12頁
3-2: 白度調節における注意	13頁
3-3: FF装置<フロートフィルター>の取扱い	14頁
3-4: 精米の仕方	15頁
4. 各部の調整・点検・掃除	
4-1: 白度の調節	16頁
4-2: 金網の掃除及び交換方法	17頁
4-3: 吸引シュート及びサイクロンの掃除方法	18頁
4-4: 吸引ファンの掃除方法	19頁
4-5: 送米ロールの掃除方法	20頁
4-6: 主抵抗支杆及び主抵抗板の掃除方法	21頁
4-7: センサー（自動停止）の取扱い	22頁
4-8: フォーリーヘルトサイズ	23頁
4-9: 配線図	24頁
5. 不調な時の原因と対策	
5-1: 不調な時の原因と対策一覧	25頁




# 1. 危険防止のために

## 1-1. 警告用語の種類と意味

\*

- ◎ 危険防止のために、本機の危険な箇所には警告ラベルを貼付してあります。この警告ラベルでは、危険度の高さ（又は事故の大きさ）にしたがって次の3段階に分類しています。

以下の警告用語がもつ意味を理解し、本書の内容（指示）に従って下さい。

警告用語	意味
 危険	切迫した危険な状態を示し、手順や指示に従わないと死亡もしくは重傷を負う場合に使用されます。
 警告	潜在する危険な状態を示し、手順や指示に従わないと死亡もしくは重傷を負う場合に使用されます。
 注意	潜在する危険な状態を示し、手順や指示に従わないと中・軽傷を負う場合、機器・機械が損傷する場合又は原料や製品に不具合が生じる場合に使用されます。



警告： 危険防止のために、危険な箇所には危険・警告・注意の各ラベルが添付してあります。このラベルの注意書きを必ず守って作業を行って下さい。守らずに作業をしますとケガをする場合があります。又、各ラベルがはがれたり、読みずらくなった場合は即座に新しいラベルと交換し同位置に貼り付けて下さい。新しいラベルは当社にて準備しております。（ラベルは有償です）



注意： 作業を行う前には必ず取扱説明書を熟読され、本機を把握してから取扱説明書に従って作業を行って下さい。  
本機の性能を充分発揮出来ず安全上支障をきたすことがあります。



警告： 本機を設置する際は、準備作業を必ず取扱説明書通りに実施し本機の回りには決して過熱性の物・電氣的な高容量物・コンプレッサー等のノイズ発生物などの危険な物は置かないようにして下さい。  
本機に悪影響を与え安全上支障をきたすことがあります。



警告： 危険防止のために、危険な箇所には危険・警告・注意の各ラベルが添付してあります。このラベルの注意書きを必ず守って作業を行って下さい。  
守らずに作業をしますとケガをする場合があります。  
又、各ラベルがはがれたり、読みづらくなった場合は即座に新しいラベルと交換し同位置に貼り付けて下さい。  
新しいラベルは当社にて準備しております。



警告： 当社に無断で本機を改造したり、取り付けられている物を取り外したり加工をほどこし本機と関係のない物を取り付けたりすることは絶対にしないで下さい。  
本機の性能を充分発揮出来ず安全上支障をきたすことがあります。



警告： 本機を使用する場合の電気工事に関しては、電気工事資格者又は電気工事資格店にて本機の取扱説明書内に記載されている基準を十分満たす工事を実施すること。  
自分で勝手に工事はなさないで下さい。  
本機に悪影響を与え安全上支障をきたすことがあります。  
又、既存の動力配線をお使いになる場合は本機の基準に適合している事を確認後本機を使用して下さい。



警告： 使用頻度に合わせて本機の点検・掃除は必ず実施して下さい。  
本機の性能を充分発揮出来ず安全上支障をきたすことがあります。  
又、点検・掃除を行う場合は必ず電源プラグを抜いて作業して下さい。  
電源プラグの抜き差しにおいては必ずプラグ本体を手で持って行って下さい。  
ケーブル自身をひっぱらないで下さい。  
守らずに作業をしますとケガをする場合があります。

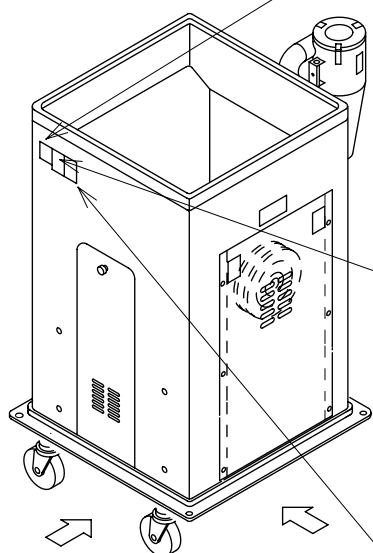


警告： 本機の御使用后、及び保管の際には必ず、電源プラグをコンセントから抜いて下さい。

注意： 上記以外の注意点及び詳細は各作業内容に合わせて記載してあります。  
よく熟読され、必ず厳守して下さい。



**警告：** 危険防止のために、危険な箇所には危険・警告・注意の各ラベルが添付してあります。  
 このラベルの注意書きを必ず守って作業を行って下さい。守らずに作業をしますとケガをする場合があります。  
 又、各ラベルがはがれたり、読みづらくなった場合は即座に新しいラベルと交換し、同位置に貼り付けて下さい。  
 新しいラベルは当社にて準備しております。



右側面

後面

**警告**

点検、修理及び停電の時は、危険防止の為に必ずスイッチを切り電源プラグをコンセントから抜いてください。 ケ-12

ラベルの説明

機体内部の点検、修理やベルトの交換  
 その他停電の時等には、危険防止の為に必ずスイッチを切り電源プラグをコンセントから抜いてください。

(注文コード`260-411-11)

**注意**

運転前に、必ず取扱説明書を読んで、操作装置の位置とその機能をよく理解してから運転してください。 ケ-4

ラベルの説明

運転前には取扱説明書を熟読し、本機の性能、機能を充分理解してから運転して下さい。  
 取扱説明書に従わなかったときは本機の性能を充分発揮出来ず、安全上支障をきたすことがあります。

(注文コード`260-433-10)

**警告**

運転中は白米出口に手を入れないでくださいケガをします。 ケ-8

ラベルの説明

運転中は絶対に米排出口の万石カバ-下方から手を入れないで下さい。指に精米ロールの先端が接触しケガをする場合があります。  
 掃除・点検など行う際は必ず運転を停止し、電源プラグを抜いて下さい。

(注文コード`260-407-10)



**警告：** 危険防止のために、危険な箇所には危険・警告・注意の各ラベルが添付してあります。  
 このラベルの注意書きを必ず守って作業を行って下さい。守らずに作業をしますとケガをする場合があります。  
 又、各ラベルがはがれたり、読みづらくなった場合は即座に新しいラベルと交換し、同位置に貼り付けて下さい。  
 新しいラベルは当社にて準備しております。

**警告**

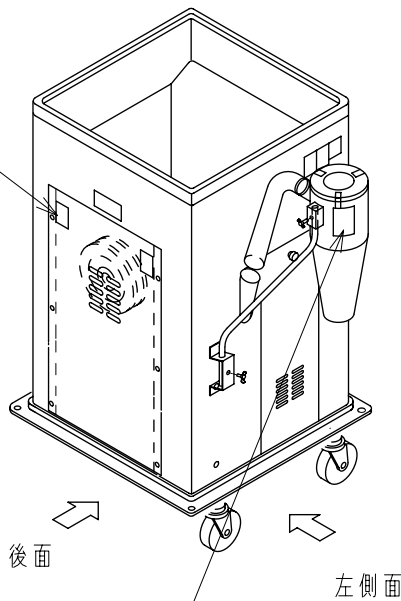


運転中はカバーを開けないでください  
回転部分に接触するとケガをします。

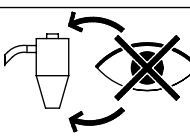
ラベルの説明

後カバーを開けると、伝動部があります。運転中にこれらに手で直接接触すると、ケガをしますのでカバーを開ける時は必ず電源プラグをコンセントから抜いてください。

(注文コード 260-400-10)



**注意**



運転中は目にホコリが入りますから顔は近づけないでください。  
チ-6

ラベルの説明

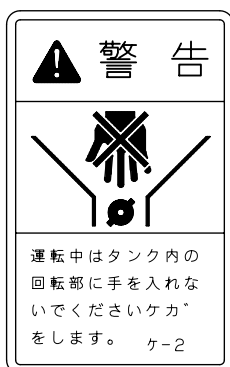
運転中にサイクロンを上からのぞきますと、目にゴミなどがはいり目をいためますので、運転中は絶対にのぞかないで下さい。

(注文コード 260-435-10)



**警告：** 危険防止のために、危険な箇所には危険・警告・注意の各ラベルが添付してあります。  
このラベルの注意書きを必ず守って作業を行って下さい。守らずに作業をしますとケガをする場合があります。  
又、各ラベルがはがれたり、読みづらくなった場合は即座に新しいラベルと交換し、同位置に貼り付けて下さい。  
新しいラベルは当社にて準備しております。

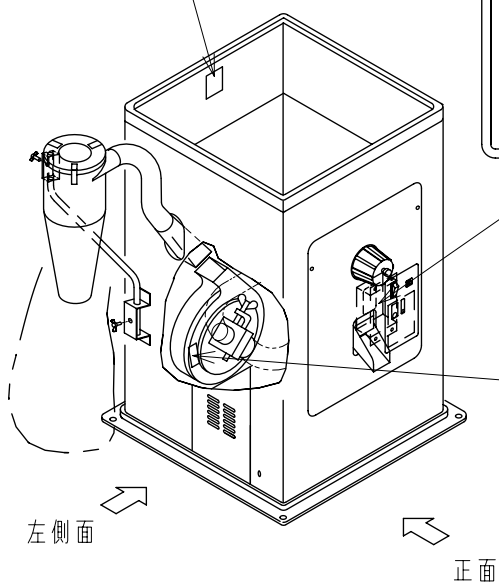
マルマスターDX-1500EB型



ラベルの説明

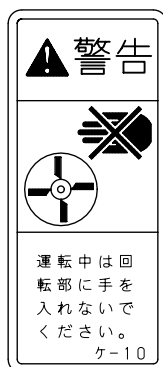
タンク内の下部には、回転部があります。運転中これらに、手で直接触るとケガをしますのでタンク内の掃除やなんらかの理由で、手を入れる時は必ず運転を停止して、電源プラグをコンセントから抜いてください。

(注文コード 260-401-11)



ラベルの説明

図示内部に電装品が収納されております。通電中に接触しますと感電します。  
運転中は内部のカバーを開けないで下さい。修理・点検など行う際は必ずスイッチを切り、運転を停止し電源プラグをコンセントから抜いて下さい。  
(注文コード 260-412-10)



ラベルの説明

図示の吸引ファンセット内にはファンが収納されております。  
運転中これに接触しますと大けがをします。  
運転する場合は必ず吸引ファンフタを閉めて下さい。  
又、点検・修理などで扉を開ける場合は必ず電源プラグを抜いて下さい。

(注文コード 260-409-11)

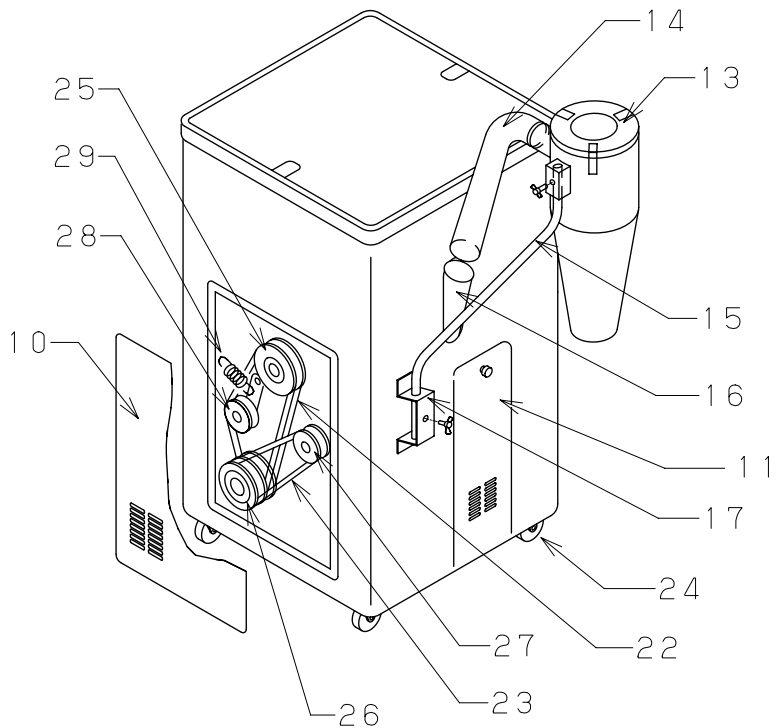
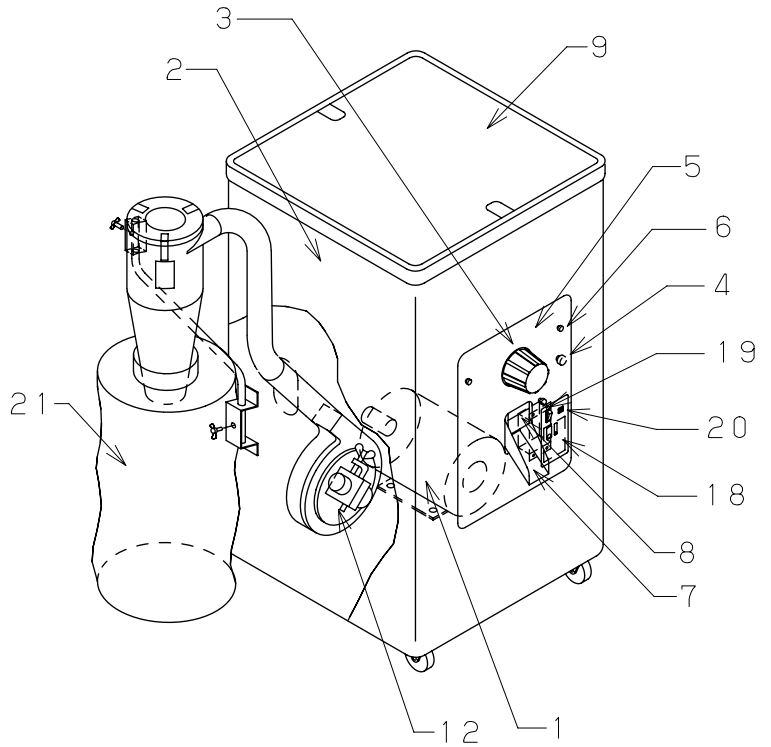


## 2. ご使用になるまえに

### 2-1. 本機の構成名称 \*

**!** 注意： ご使用の前には必ず取扱説明書を熟読され、本機の性能及び装置を充分理解した上でお取り扱い下さい。

No	名 称
1	モーター三相1.5kw
2	側 板
3	ハ ン ド` ル
4	シャッター 取手
5	前 カ ハ ` ー
6	前カハ ` ー止めネジ`
7	排 出 板
8	FFカハ ` ー
9	タンク 上カハ ` ー
10	側板後カハ ` ー
11	点検扉
12	吸引ファンセット
13	サイクロン
14	サイクロンホース
15	サイクロン 支柱
16	吹 出 筒
17	サイクロン支柱受
18	操作基盤
19	電源スイッチ
20	フ ` レーカー
21	糠 袋
22	主軸V ` ルト
23	風車V ` ルト
24	キャスター (Ø50)
25	主 フ ` ーリー
26	モーターフ ` ーリー
27	風車フ ` ーリー
28	内張テンション
29	テンションハ ` ネ

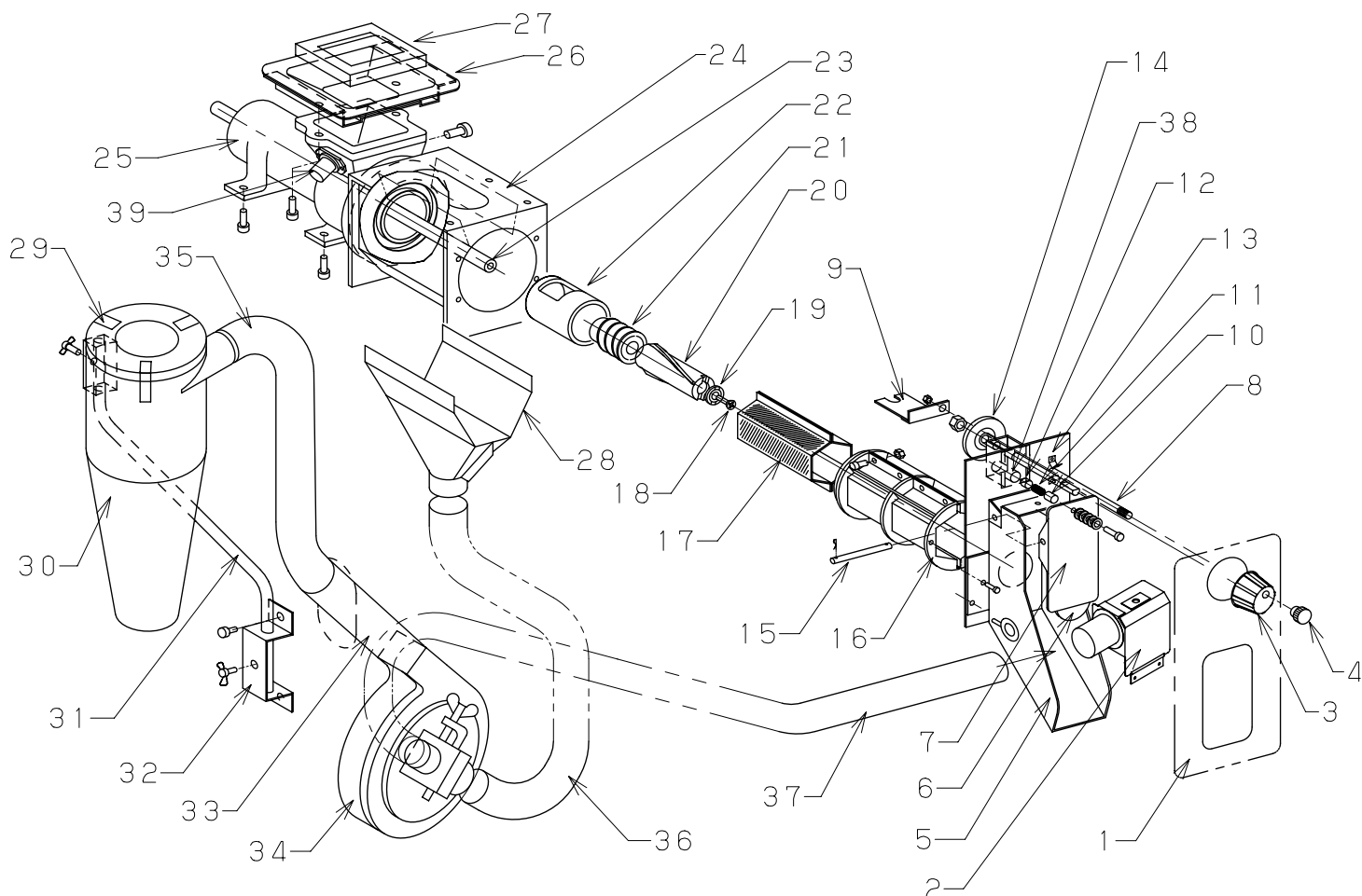


2-2. 精米装置の構成

\*



注意： ご使用前には必ず取扱説明書を熟読され、本機の性能及び装置を充分理解した上でお取扱い下さい。



1	前カバー	14	主抵抗調節カム	27	タンク受口パッキン
2	FFカバー	15	主抵抗支軸	28	吸引シュート
3	ハンドル	16	金網枠	29	サイクロンフタ
4	シャッター取手	17	金網	30	サイクロン本体
5	排出板	18	ロール止めネジ	31	サイクロン支柱
6	主抵抗板	19	ロール座金	32	サイクロン支柱受
7	主抵抗支杆	20	研米ロール	33	吹出筒
8	シャッター軸	21	送米ロール	34	吸引ファンセット
9	シャッター板	22	円筒	35	サイクロンホース
10	主ハンドルロック (A)	23	主軸	36	糠吸引ホース
11	主抵抗スプリング	24	本体前部	37	籾殻吸引ホース
12	主ハンドルロック (B)	25	本体	38	主抵抗支基フッシュ
13	連杆ストッパ	26	タンク受口	39	センサー



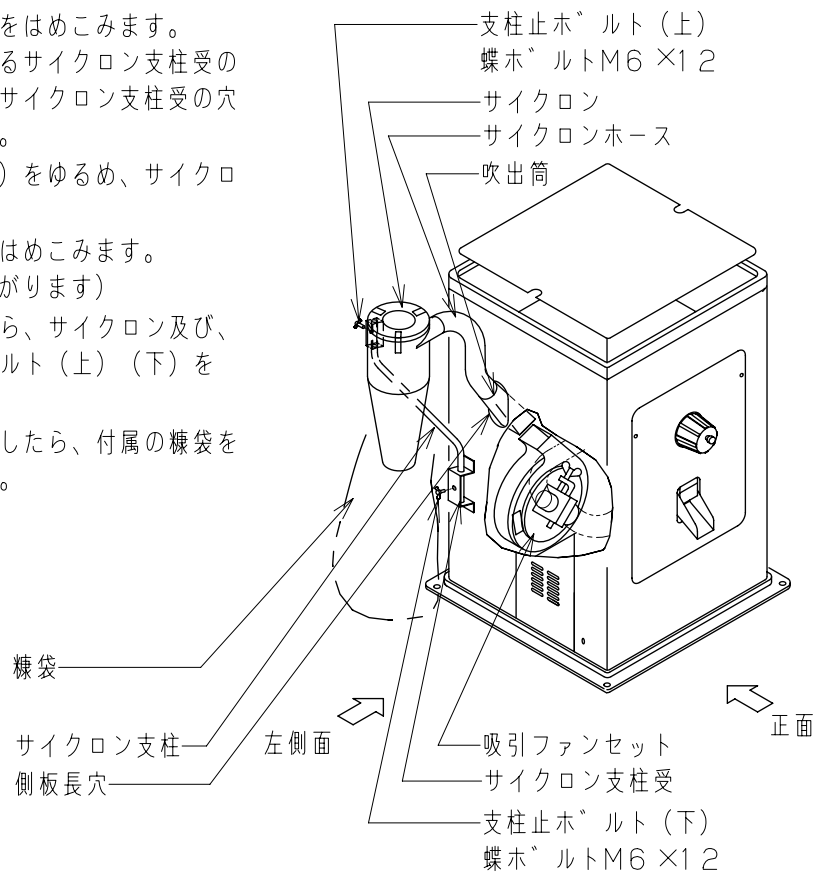
注意： 作業を行う前には必ず取扱説明書を熟読され、本機を把握してから、取扱説明書に従って作業を行って下さい。  
作業する際には身の回りには充分気を配り、怪我をしないように注意して下さい。

### ◎ サイクロンの取り付け方

マルマスターDX-1500EB型

下記の手順で組付して下さい。

- 1) . 精米機左側板に長穴があります。この長穴に吹出筒を入れ吸引ファンセットの吹出口にはめ込みます。  
(注意) 吸引ファンの吹出口に、吹出筒下口枠が確実にハマっている事を確認して下さい。
- 2) . 吹出筒の上部にサイクロンホースをはめこみます。
- 3) . 精米機左側板に取り付けられているサイクロン支柱受の支柱止ボルト(下)をゆるめ、サイクロン支柱受の穴にサイクロン支柱を差し込みます。
- 4) . サイクロンの支柱止ボルト(上)をゆるめ、サイクロン支柱を差し込みます。
- 5) . サイクロンにサイクロンホースをはめこみます。  
(サイクロンと吹出筒がつながります)
- 6) . サイクロンの位置が決まりましたら、サイクロン及び、サイクロン支柱受の支柱止めボルト(上)(下)を締めます。
- 7) . サイクロンの取り付けが終了しましたら、付属の糠袋をサイクロンの下に取り付けて下さい。



注意：糠袋は約2俵程度の糠を収納することが出来ます。

2俵以上になりますとサイクロン上部より糠が吹上げ、サイクロン・吸引ファン等の糠詰まりの原因になりますので、2俵程度精米されましたら必ず糠の処理を行って下さい。



警告： 本機を使用する場合の電気工事に関しては、電気工事資格者又は電気工事資格店にて配線は電気設備技術基準、内線規定及び電力会社の規定に従って下さい。  
又本機の取扱説明書内に記載されている基準を十分満たす工事を実施して下さい。  
自分で勝手に工事はなさないで下さい。  
本機に悪影響を与え安全上支障をきたすことがあります。  
又、既存の動力配線をお使いになる場合は本機の基準に適合している事を確認後本機を使用して下さい。

機種 項目		マルマスターDX-1500EB型	
		玄米	粉
タンク		30Kg	20Kg
使用モーター		三相1.5KW	
毎時能力 (Kg/h)		100~120Kg	60~80Kg
重量		58Kg	
大きさ	本機のみ	47×54×85cm (幅×長さ×高さ)	
	サイクロン含み	77×54×92cm (幅×長さ×高さ)	
電源		三相200V	
ヒューズ/フ <sup>レ</sup> レーカー		15A以上	
安全装置		過負荷保護フ <sup>レ</sup> レーカー付 (手動復帰型)	

(注意)

- 1) 毎時能力は玄米の乾燥度合い、品種、米質、搗精時期などの諸要因により多少の変化があります。
- 2) 仕様及び外観は改良のため予告なく変更することがあります。

モーターの出力と各設備の容量 (参考)				マルマスター DX-1500EB					
モーター (kw)	電圧 (V)	開閉器 (A)	超過目盛 電流計 (A)	ヒューズ <sup>*</sup> / フ <sup>レ</sup> レーカー	配線最小太さ		配線最大長さ	アース線最小径	
					直径 mm	(mm <sup>2</sup> )	(m)	直径 mm	(mm <sup>2</sup> )
1.5KW	三相 200V	15A以上	10A	15A以上	1.6	(2.0)	32	1.6	(2.0)

(注意)

- 1) 使用電源が上記の仕様を十分満足しているか確認して下さい。
- 2) 家庭用契約電力は15A以上が必要です。
- 3) 安全のため、必ずアース (接地工事) を接続して下さい。
- 4) 電気容量の大きい他の電気製品との同時運転はしないで下さい。(掃除機、電熱器等)



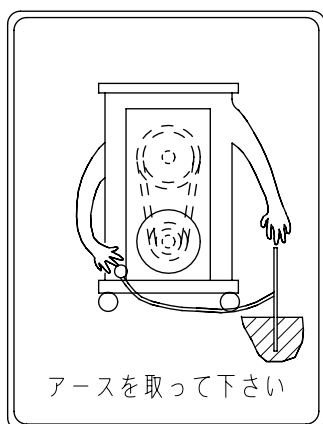
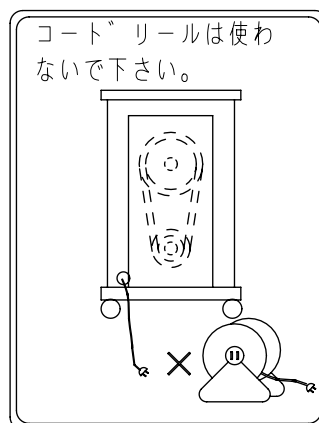
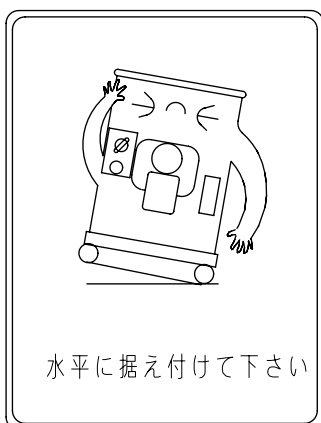
注意： 作業を行う前には必ず取扱説明書を熟読され、本機を把握してから、取扱説明書に従って作業を行って下さい。

作業するには身の回りには充分気を配り、怪我をしないように注意して下さい。



### 精米機の据え付けについて

- 1) 設置場所は、湿気の無い所で、水・油等がかからない場所をえらんで下さい。
- 2) 機体が水平になるように設置して下さい。
- 3) 外部から振動が伝わらないところで、点検の容易な場所を選定して下さい。
- 4) 電源（三相200V）は必ず、差込みコンセントか三相200V動力線に接続して下さい。（照明器具から引いたり、コードリールを使ったり、また、たこ足配線は絶対にしないで下さい。運転不能になる場合があります。）
- 5) 消費電力の大きい電気製品との同時使用はさけて下さい。



## 3. 精米の仕方

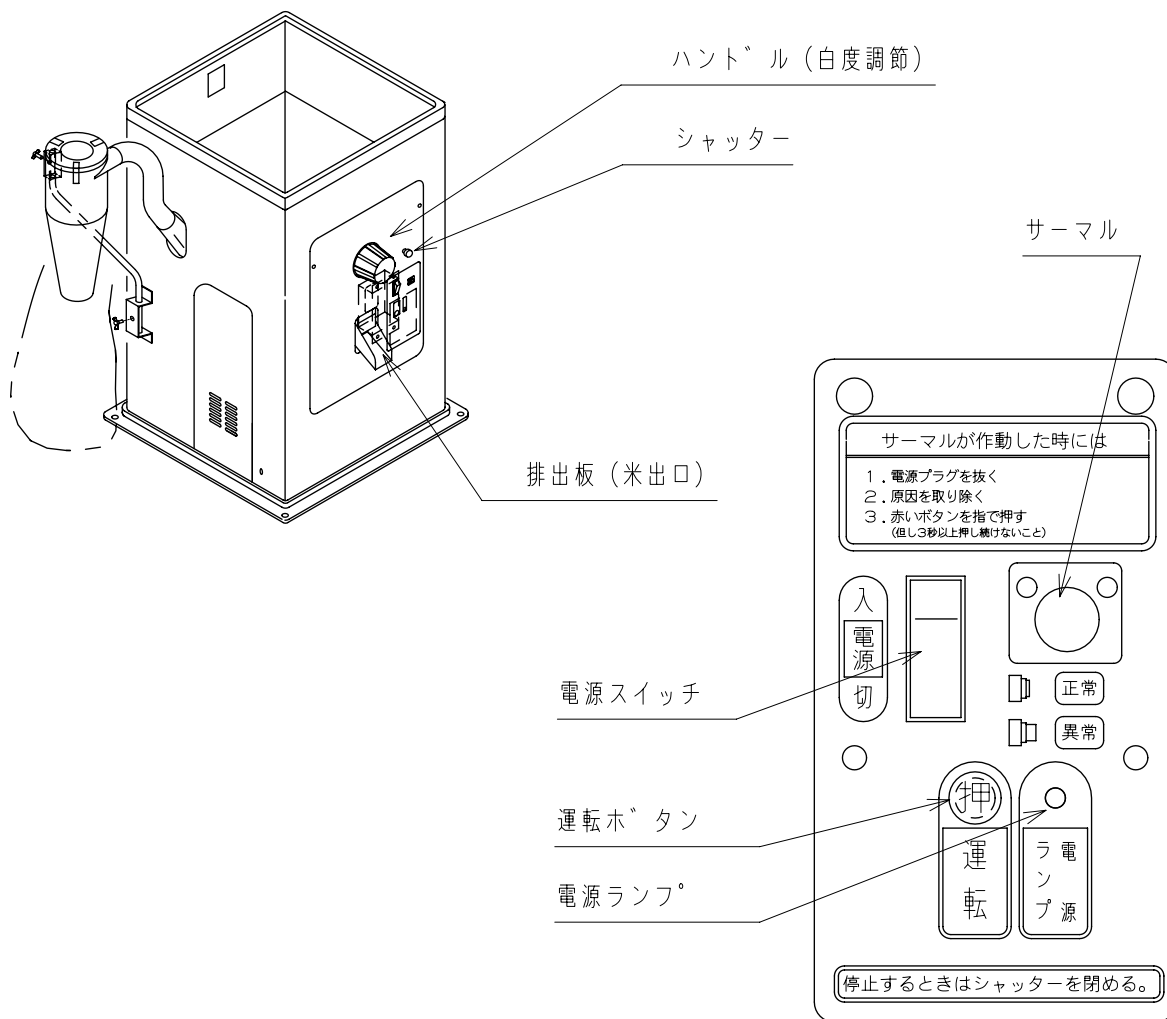
### 3-1. 操作部の説明

\*



注意： 作業を行う前には必ず取扱説明書を熟読され、本機を把握してから、取扱説明書に従って作業を行って下さい。

作業する際には身の回りには充分気を配り、怪我をしないように注意して下さい。

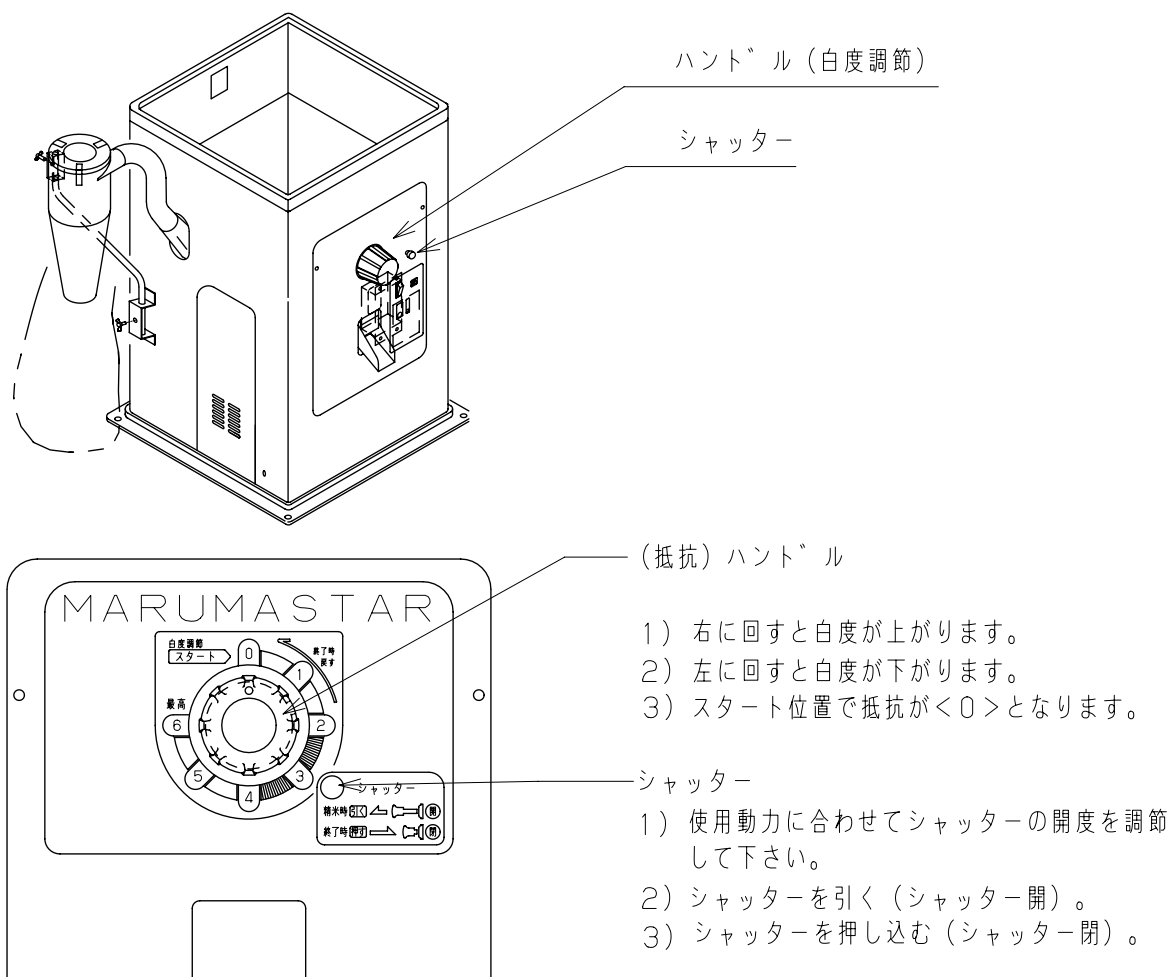


ハント`ル	白度を調節するとき時計方向に回します。
シャッター	精米を始めるときシャッターを引きます。精米中に閉めれば精米機は自動停止します。
排出板	米の出口
電源スイッチ	電源を投入します。(緊急に停止したい場合は、このスイッチを切して下さい。)
電源ランプ`	電源投入で点灯します。
運転ホ`タン	運転ホ`タンを押すと本機が作動します。
サーマル	精米機に過負荷異常が発生した場合、赤いホ`タンが飛び出します。



注意： 作業を行う前には必ず取扱説明書を熟読され、本機を把握してから、取扱説明書に従って作業を行って下さい。

作業する際には身の回りには充分気を配り、怪我をしないように注意して下さい。



(抵抗)ハンドル

- 1) 右に回すと白度が上がります。
- 2) 左に回すと白度が下がります。
- 3) スタート位置で抵抗が<0>となります。

シャッター

- 1) 使用動力に合わせてシャッターの開度を調節して下さい。
- 2) シャッターを引く（シャッター開）。
- 3) シャッターを押し込む（シャッター閉）。

白度調節には0～6までの目盛りがあります。

お客様の米の状態・品種・乾燥度（水分）・新米古米の別・モチ米・胴割れ等により精米方法及び抵抗目盛りが異なります。

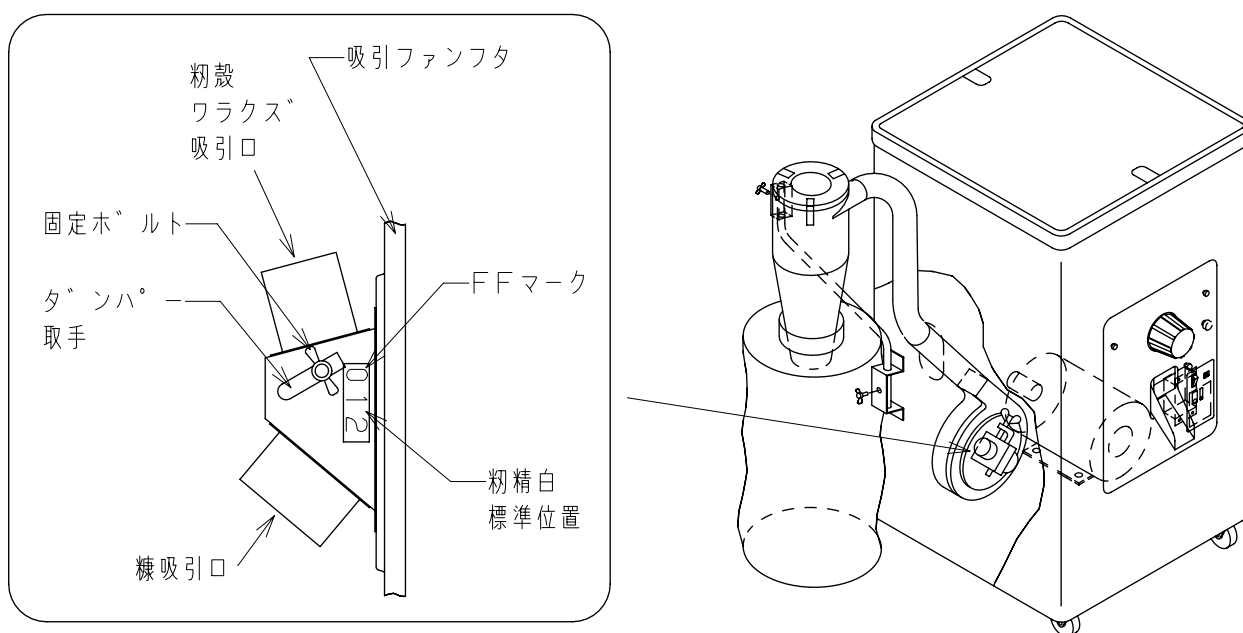
下記のこと十分に注意して精米作業を行って下さい。

- 1) . 最初は抵抗を必ず”0”に戻してから、徐々に抵抗をかけて下さい。
- 2) . 普通標準米の水分は15%前後です。16%以上は高水分米で14%以下は過乾燥米です。  
高水分米は精米しやすい状態にありますので抵抗は若干弱めにして下さい。  
過乾燥米は精米しにくい状態にありますので抵抗は若干強めにして下さい。
- 3) . 新米の場合は精米しやすい状態にありますので、抵抗は若干弱めにして下さい。
- 4) .モチ米は糠層が厚く精米しにくいので、抵抗は弱めに2度づきして下さい。  
また、胴割れ米は米が砕けやすいので、やはり弱い抵抗で2度づきして下さい。
- 5) . 粉づきをされる場合は、必ずFF装置の調整を行って下さい。  
粉殻・葉すべ・浮遊糠を完全に吸引除去します。（詳細はFF装置の取扱い参照）



注意： 作業を行う前には必ず取扱説明書を熟読され、本機を把握してから  
取扱説明書に従って作業を行って下さい。  
作業する際には身の回りには充分気を配り、怪我をしないように注意して下さい。

◎ FF装置（籾殻・ワラクス<sup>®</sup> 吸引装置）の取扱いについて



FF<フロートフィルター>装置の取扱い

本機には籾精白時に籾殻・ワラクス<sup>®</sup>等をきれいに除去するため、FF<フロートフィルター>（籾殻・ワラクス<sup>®</sup>吸引）装置が設けてあります。

- 1) 玄米精白の場合：タンパ<sup>®</sup>取手を0の目盛り位置にて使用します。  
（固定ホルトでしっかり固定）
- 2) 籾精白の場合：タンパ<sup>®</sup>取手を0～2の間でお米が飛ばないように調節して下さい。  
（固定ホルトでしっかり固定）
- 3) FFカバーは垂れ下がった状態で御使用下さい。  
持ち上がった状態で御使用になりますと、籾殻や藁すべなどの吸引が弱くなります。

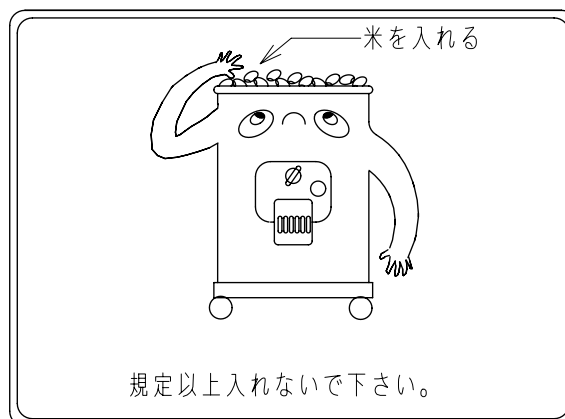
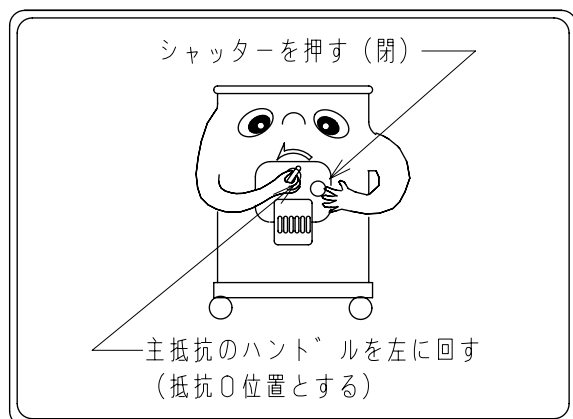
（注意）．籾精白の場合、標準位置で籾殻・ワラクス<sup>®</sup>の取れが悪い場合、タンパ<sup>®</sup>取手を、  
<標準位置>より少し強方向に合わせて下さい。  
サイクロンに米が飛ばないように注意のこと。





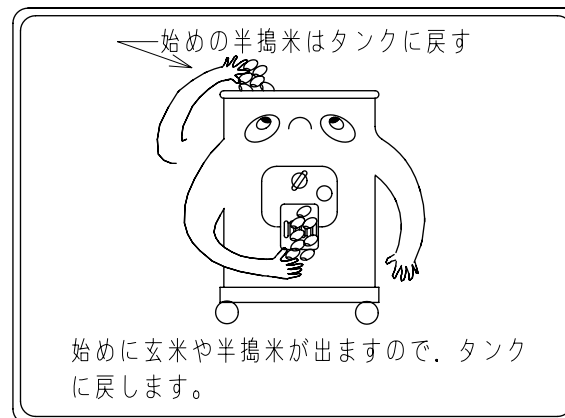
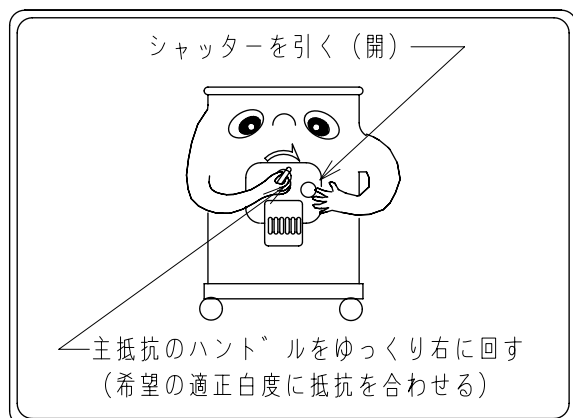
注意： 作業を行う前には必ず取扱説明書を熟読され、本機を把握してから  
取扱説明書に従って作業を行って下さい。  
作業する際には身の回りには充分気を配り、怪我をしないように注意して下さい。

◎ 精米は下記に示す手順にて行って下さい。



電源スイッチを入れる

運転ボタンを押す。



米がなくなると自動停止します。(精米中に停止したい場合はシャッターを閉めて下さい。)

シャッターを閉める。(押す)

電源スイッチを切る。

(注意) 1). 精米中に停止したい場合は、シャッターを閉めて下さい。約10秒後に自動停止します。  
緊急時以外は電源スイッチによる停止は絶対にしないで下さい。  
2). 停電が発生した場合は、電源スイッチを切り、必ずシャッターを閉めて下さい。

## 4. 各部の調整・点検・掃除

### 4-1. 白度の調整

\*

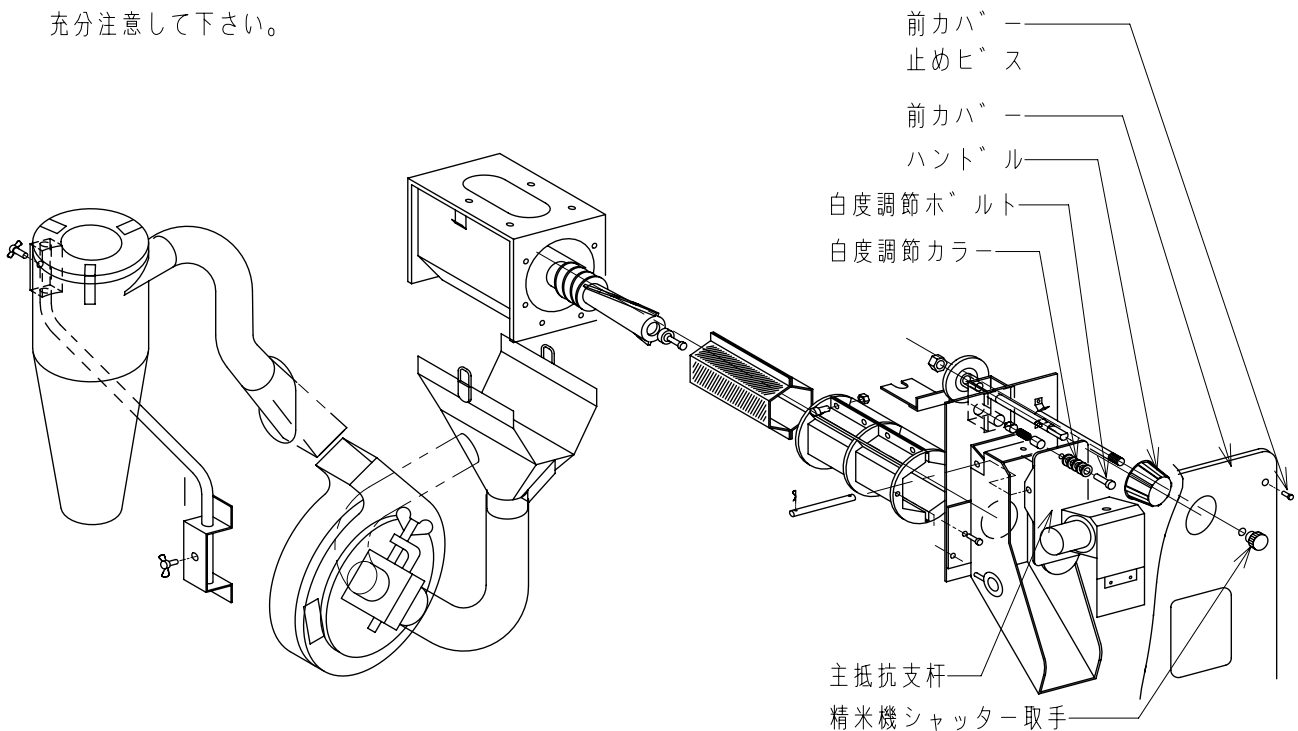


警告： 点検・掃除・作業を行う場合は、必ず電源プラグを抜いて下さい。  
安全上支障をきたす場合があります。

#### ● 白度調整カラーの取扱い

米の白度の調節は精米機操作部のハンドルの調節にて行いますが、このハンドルの調節だけでの白度では十分に満足いただけない場合は、下記の方法にて白度の調節をして下さい。

但し、白度をあまり上げ過ぎますと精米機が過負荷状態となりますので、充分注意して下さい。



- 1) . 精米シャッター取手を取る。
- 2) . 前カバー止めビスを2本外し前カバーを外す。
- 3) . 前カバーを外しますと主抵抗支杆が見えます。  
主抵抗支杆の上方に白度調節カラーと白度調節ホルトがあります。  
白度調節ホルトを外し白度調節カラーを希望の白度になる枚数分だけ一枚ずつ外します。  
白度調節カラーを一枚外すと白度が抵抗の目盛り分全体的に上がります。
- 4) . 調節が終わりましたら元通りに戻して下さい。

(注意) 白度調節カラーは一枚ずつはずして下さい。一度に多くはずさないで下さい。

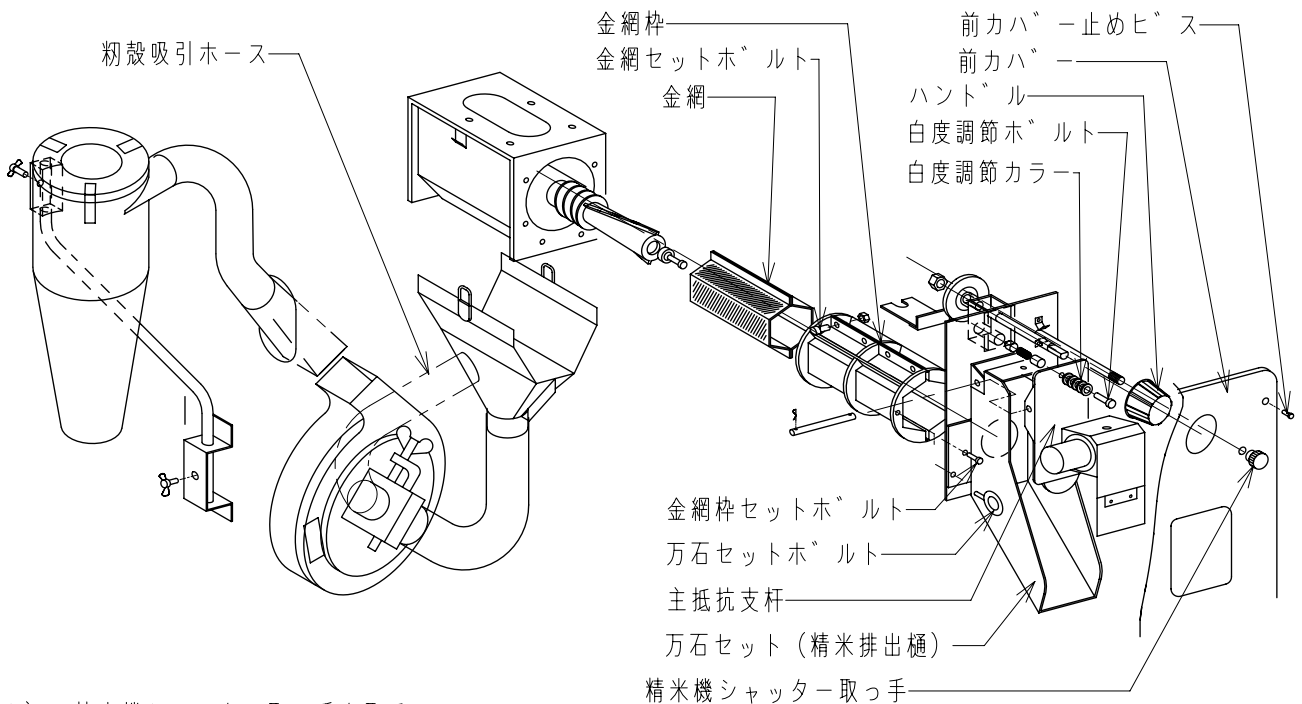


警告： 点検・掃除・作業を行う場合は、必ず電源プラグを抜いて下さい。  
安全上支障をきたす場合があります。

マルマスターDX-1500EB型

◎ 下記に示す手順で掃除及び交換を行って下さい。

掃除する場合は、本機に添付してある金物ブラシをご使用下さい。



- 1) . 精米機シャッター取っ手を取る。
- 2) . 前カバー止めビスを2本外し前カバーを外す。
- 3) . 前カバーを外しますと万石セットが見えます。万石セットの万石セットホルトを左右上下1本ずつ外します。
- 4) . 籾殻吸引ホースをFFカバーより抜く。
- 5) . 万石セットを手前に引いて取り出します。(万石セットと金網枠がセットされた状態で外れます。)
- 6) . 添付の金物ブラシで金網の目を掃除して下さい。

金網を交換する場合

- 7) . 取り出した万石セットの金網枠セットホルト2本を外します。(万石セットと金網枠が分離します。)
  - 8) . 金網枠の金網セットホルト(上下4本)をゆるめます。
  - 9) . 金網セットホルトをゆるめると中の金網を取り出せます。交換して下さい。
  - 10) . 元通りに戻して下さい。
- ◎ 金網枠組付の手順
- 1) 金網枠(金網セットと排出板セット)を組付ける。)
  - 2) 精米排出樋部を持って、本体前部に嵌め込みます。(この時少し上方に押し上げぎみにします。)
  - 3) 金網枠後部が円筒前部のホルスト外径にはまっている事を確認して下さい。(4-5)20頁参照  
(注意) うまくはまっていない時は排出板と本体前部に2ミリ程の隙間が出来ますのでご注意して下さい。

#### 4-3. 吸引シュート及びサイクロンの掃除方法

\*

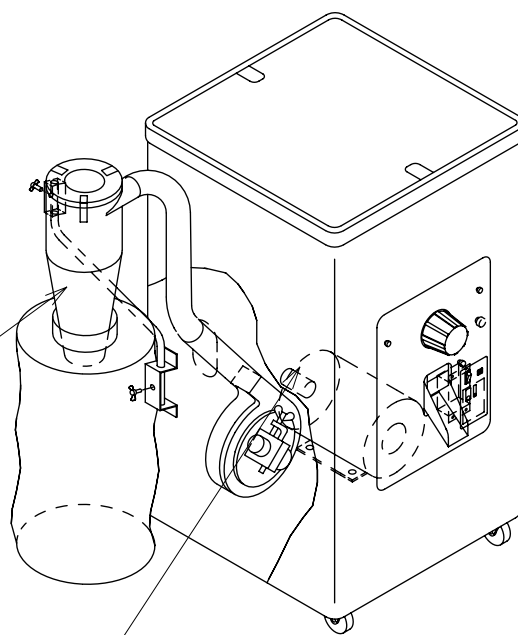
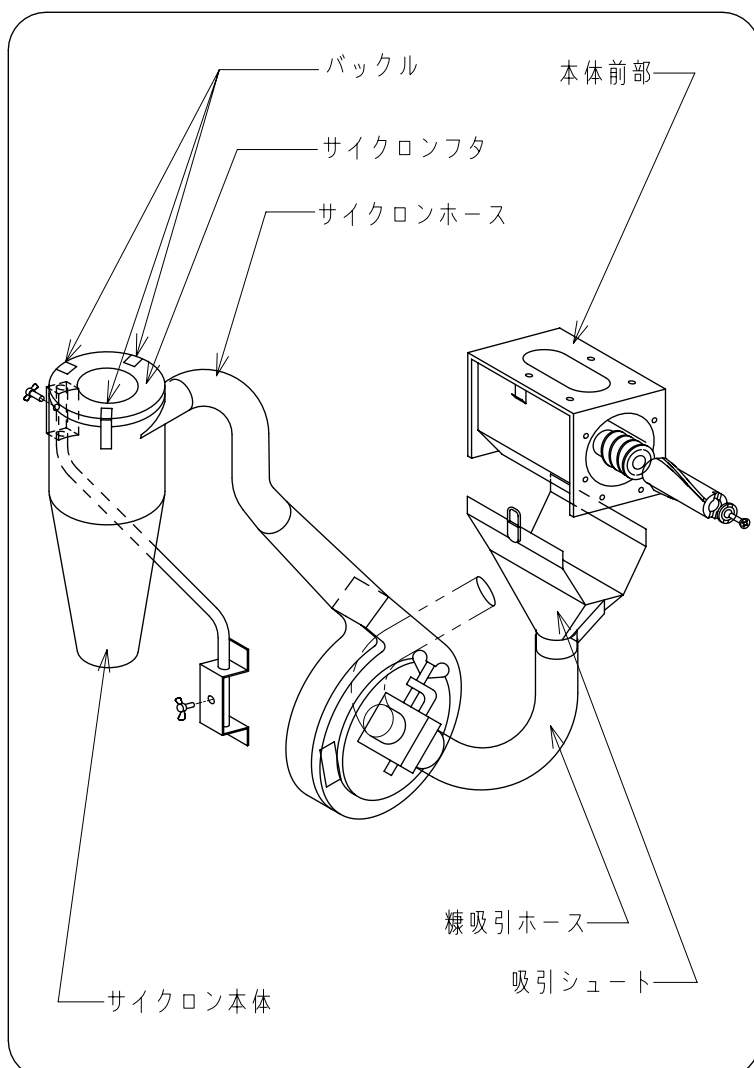


警告： 点検・掃除・作業を行う場合は、必ず電源プラグを抜いて下さい。  
安全上支障をきたす場合があります。

◎ 下記に示す手順で掃除を行って下さい。

◎ サイクロンの掃除方法

- 1) サイクロンホースを外します。
- 2) バックルを3箇所外しますとサイクロンフタが取れます。
- 3) サイクロン本体に付着した糠を取り除いて下さい。
- 4) サイクロンホース内部の糠も取り除いて下さい。



◎ 吸引シュートの掃除方法  
左右の扉を開けますと  
中の吸引シュートが見えます。

- 1) 糠吸引ホースを外してから、左右のバックルを2箇所外すと、吸引シュートを下方に引き下げることができます。
- 2) 吸引シュートを外したら、内部を掃除して下さい。
- 3) 糠吸引ホース内の付着糠も掃除して下さい。
- 4) 吸引シュートを外したあとの、除糠金網の外部の糠も掃除して下さい。



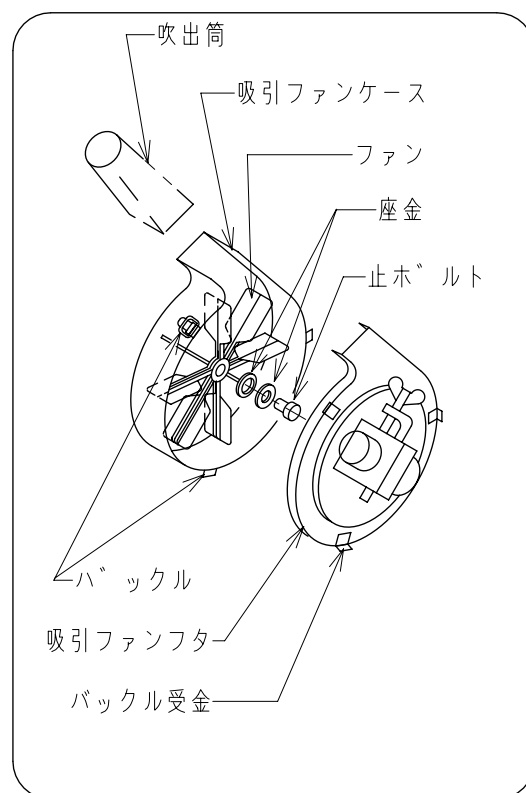
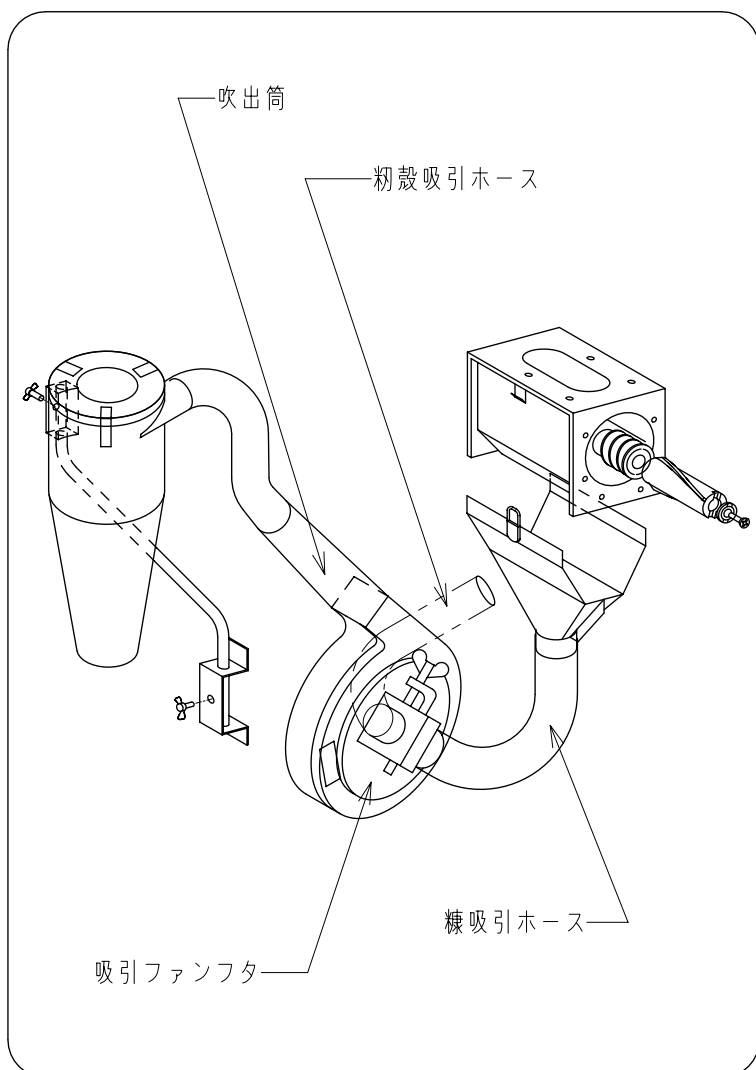
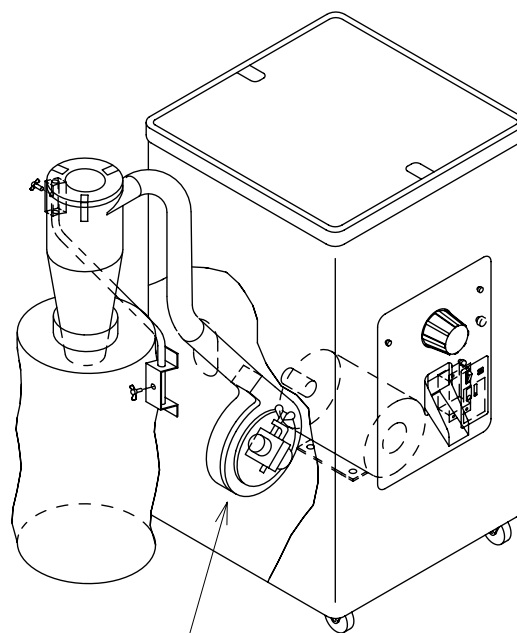
警告： 点検・掃除・作業を行う場合は、必ず電源プラグを抜いて下さい。  
安全上支障をきたす場合があります。

◎ 下記に示す手順で掃除を行って下さい。

◎ 吸引ファンの掃除方法

左右の扉を開けますと  
中の吸引ファンセットが見えます。

- 1) 吹出筒・糠吸引／籾殻吸引ホースを外し  
吸引ファンフタの3箇所のハックルを外して  
吸引ファンフタを取り外します。
- 2) 吸引ファンフタを外して、中のファンを  
はずします。
- 3) ファンに付着した糠と吸引ファンケース  
内に付着した糠を取り除いて下さい。

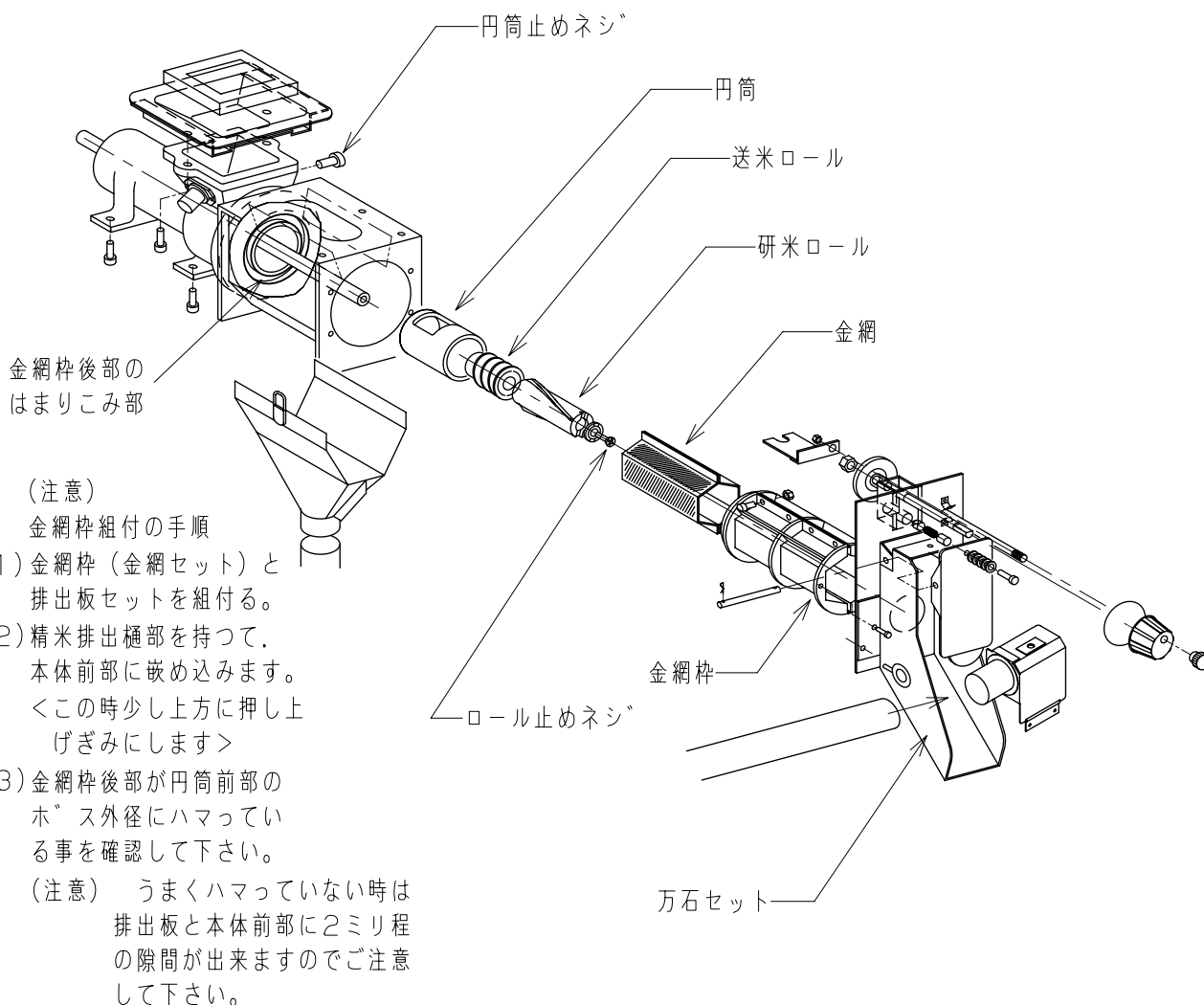




警告： 点検・掃除・作業を行う場合は、必ず電源プラグを抜いて下さい。  
安全上支障をきたす場合があります。

◎ 下記に示す手順で掃除を行って下さい。

- 1) . 万石セット及び金網セットを外します。 (外し方は”金網の掃除及び交換方法”参照のこと)
- 2) . 万石セット(排出板)を外すと中に研米ロールが見えます。ロールの先端にあるロール止めネジを外します。
- 3) . ロール止めネジを外したら研米ロールを前に引き出して下さい。送米ロールも同時に引き出して下さい。
- 4) . 送米ロールを取り外してロールを掃除して下さい。特に”らせん”部分を掃除して下さい。”らせん”部分に糠が付着しますと精米機の能率が低下します。  
(同時に吸引シュートも掃除して下さい。)
- 5) . 送米ロールを掃除したら、精米機後部にある銀色の円筒の内部も掃除して下さい。  
(注記) ロールに糠付着のあるときは、精米の時に玄米30Kに米糠約300g(5合程)混ぜて精米するとロールの糠付着を防止します。
- 6) 再組付は分解の逆順に組付して下さい。



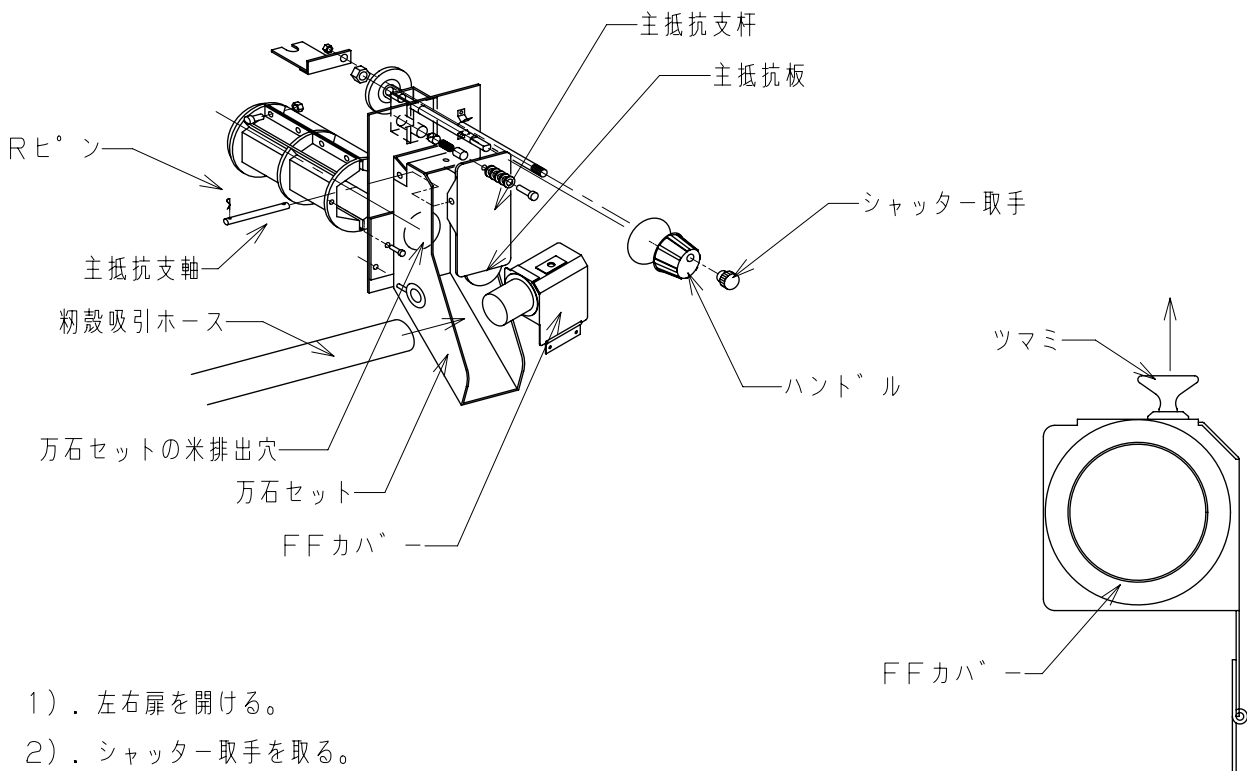
4-6. 主抵抗支杆及び主抵抗板の掃除方法

\*

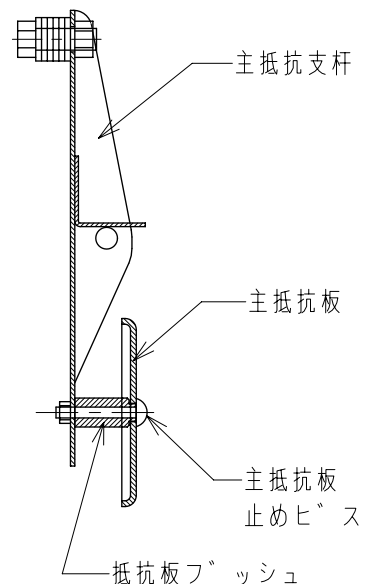


警告： 点検・掃除・作業を行う場合は、必ず電源プラグを抜いて下さい。  
安全上支障をきたす場合があります。

- ◎ 主抵抗支杆及び主抵抗板に糠が付着すると”ムラツキ”の原因となります。  
下記に示す手順で掃除を行って下さい。



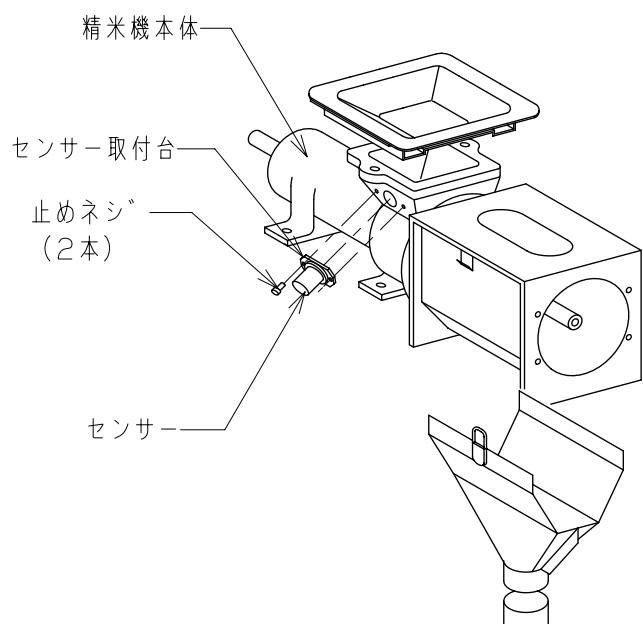
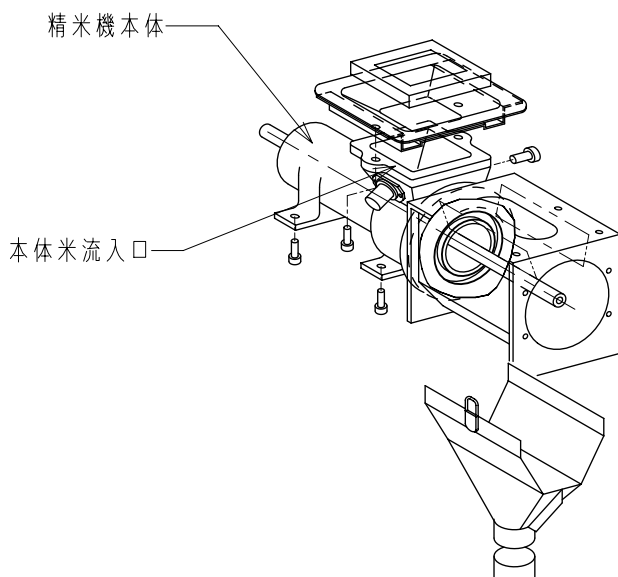
- 1) . 左右扉を開ける。
- 2) . シャッター取手を取る。
- 3) . 前カバー止めヒंसを上部2本、下部1本外し前カバーを外す。
- 4) . ハンドルを外す。
- 5) . FFカバーのツマミを引き上げ、FFカバーを万石セットから外す。
- 6) . 主抵抗支杆に挿入されている主抵抗支軸の片方のRヒーンを外して、主抵抗支軸を抜きますと、主抵抗支杆が取り外せます。
- 7) . 主抵抗支杆を取り外しましたら、下方に主抵抗板があります。この主抵抗板の回りを掃除して主抵抗板が手で軽く回ることを確認して下さい。又、主抵抗板が当たる万石の米排出穴にも糠が付着していないか確認して下さい。  
(右に主抵抗支杆と主抵抗板との詳細図を示します。)
- 8) . 元通りに戻して下さい。





警告： 点検・掃除・作業を行う場合は、必ず電源プラグを抜いて下さい。  
安全上支障をきたす場合があります。

- ◎ 自動停止用に下図の本体米流入口にセンサーが取り付けられております。  
このセンサーに糠・ホコリ等が付着しますと誤動作の原因となります。  
”自動停止しない、又は米があるにもかかわらず停止してしまう”などのようなことが発生しましたら  
下記に示すようにセンサーを掃除して下さい。（センサーが反応していると、センサー後部が点灯します。）



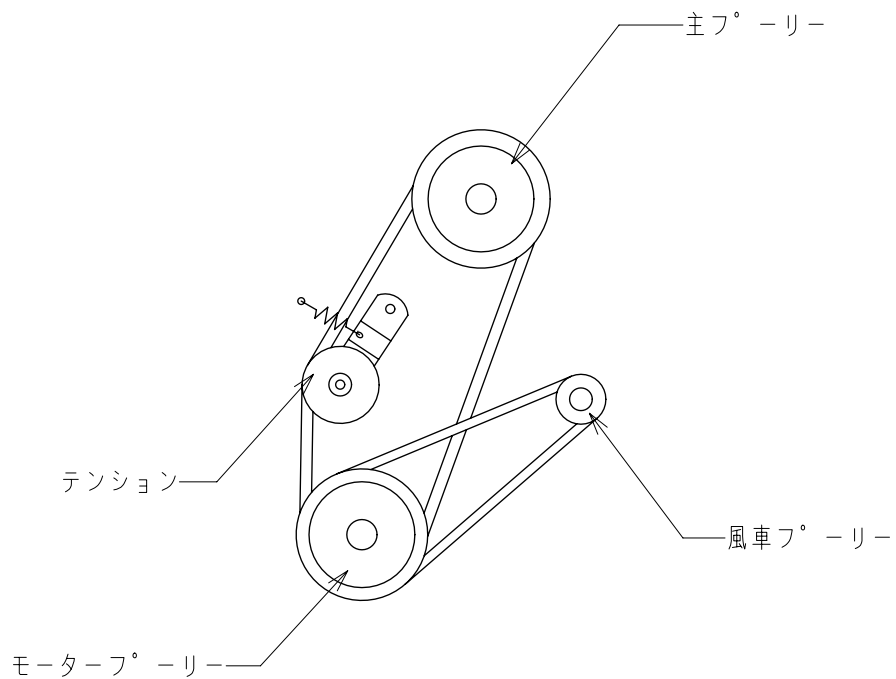
- 1) . 精米機左扉を開けますと本体が見えます。
- 2) . 本体の米流入口左側にセンサーがあります。
- 3) . 止めネジを外しますとセンサー（センサー取付台に取り付いた状態）を取り外すことができます。
- 4) . センサーを外したらセンサーの表面・側面ともやわらかい布等でよく掃除して下さい。
- 5) . 掃除が終わりましたら元に戻して下さい。





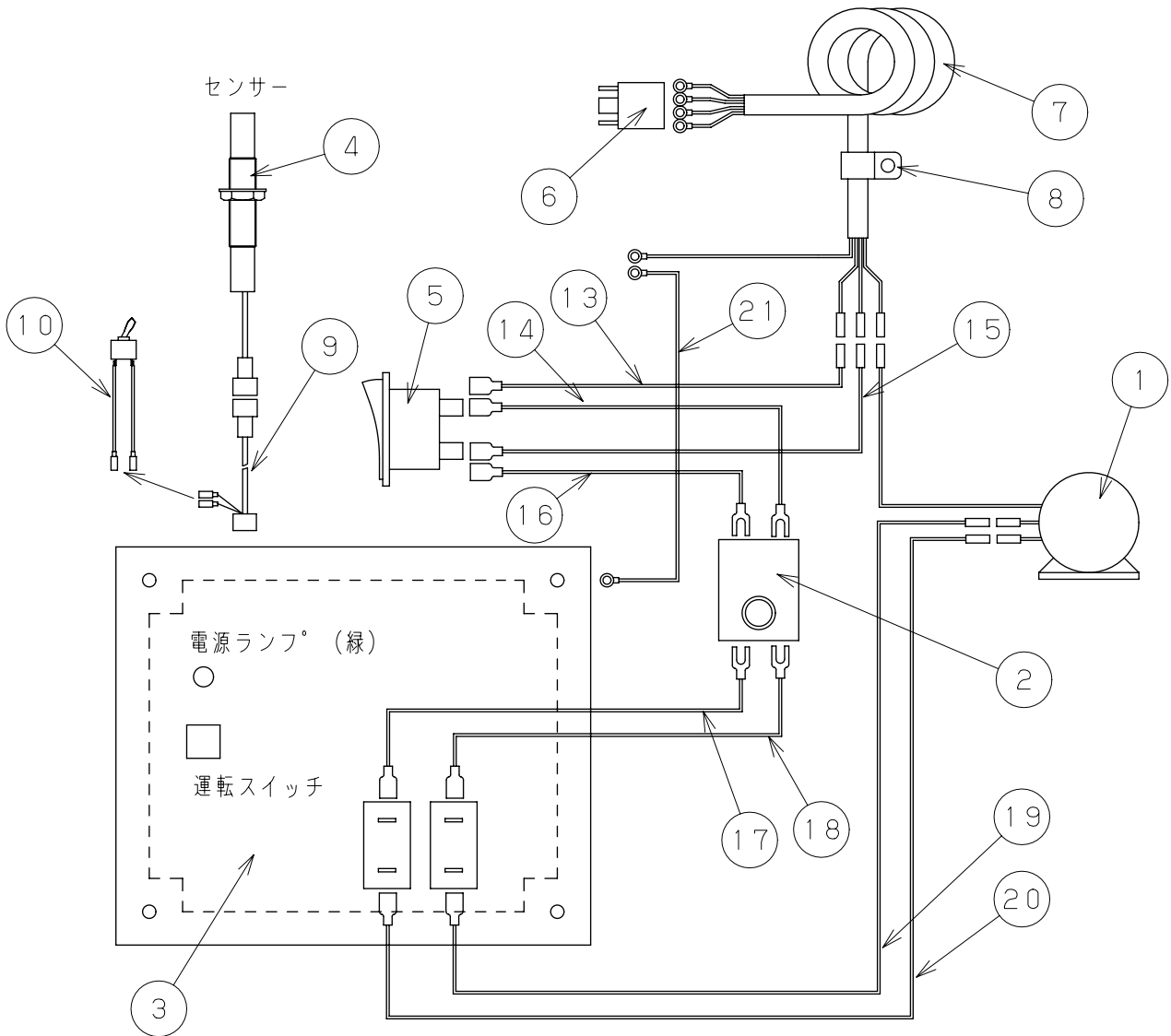
警告： 点検・掃除・作業を行う場合は、必ず電源プラグを抜いて下さい。  
安全上支障をきたす場合があります。

機種 名称	DX-1500EB	
	60HZ	50HZ
主軸ベルト	A-39	A-41
風車ベルト	A-28	A-29
主フォーリー	Ø125	
モーターフォーリー	Ø116	Ø137
風車フォーリー	Ø52	





警告： 点検・掃除・作業を行う場合は、必ず電源フ°ラック°を抜いて下さい。  
安全上支障をきたす場合があります。



1	モーター (1.5KW)	9	センサーケーブル	17	動力線E (白色)
2	サーマル (8.0A)	10	センサー切換ケーブル	18	動力線F (赤色)
3	基盤	11		19	動力線G (赤色)
4	センサー	12		20	動力線H (白色)
5	電源スイッチ	13	動力線A (赤色)	21	アースコート° (緑色)
6	電源フ°ラック°	14	動力線B (赤色)	22	
7	電源コード°	15	動力線C (白色)	23	
8	コード°クランプ°	16	動力線D (白色)	24	

## 5. 不調なときの原因と対策

### 5-1. 不調なときの原因と対策一覧

\*

状 態	原 因	対 策
運転ホ`タンを押しても 精米機が作動しない。	電源が入っていない。	電源及び配線を確認して下さい。
	サーマルが作動している。	原因を取り除きサーマルをリセット してください
自動停止しない	センサー部に糠などが 付着している。	センサーを掃除して下さい。 (22ページ参照)
	タンク下米流入口にワラクス`などが ひっかかっている	取り除いて下さい。
精米中に本機が停止する	初搗精米と自動停止についての 注意事項を参照	
フ`レーカーが作動する。	必要以上に白度を上げ過ぎる。	抵抗を弱めにして下さい。
	へ`ルトがゆるんでいる。	各へ`ルトを張って下さい
	精米機内に異物が混入している。	異物を取り除いて下さい。
	電源又は配線上で異常がある。	電源及び配線を確認して下さい。
	他の機械が回っている。	消費電力の大きい電気製品との同時 運転は避ける。
	コート`リールを使用している。	コート`リールや長い延長コート`は 使用しないで下さい。
白度が上がらない。  糠ハケが悪い。	吸引ファン、吸引シュート、サイクロン 精米機内に糠がつまっている。	取扱説明書通りに各部の掃除を 行って下さい。
	抵抗が弱い。	抵抗を1目盛り強くする。
	吸引ファン、吸引シュート、サイクロン 精米機内に糠がつまっている。	取扱説明書通りに各部の掃除を 行って下さい。
	金網、ロールに糠が付着している。	各部を分解し掃除して下さい。
	金網、ロール等が摩耗している。	金網、ロール等を交換して下さい。
	へ`ルトがゆるんでいる。	各へ`ルトを張って下さい。
カタカタと音がする。	抵抗を掛けても白度が上がらない。	白度調節カラーの調整
	フ`ーリー類のセットホ`ルトの緩み。	フ`ーリーのセットホ`ルトを締める。
砕米が発生する	米の品種及び状態による場合。	抵抗を”0”に戻し、もう一度調整。
	必要以上に白度を上げ過ぎる。	抵抗を”0”に戻し、もう一度調整。
	米に胴割れが多い。	抵抗を弱くして二回搗する。
	精米機内に異物が混入している。	精米機本体を分解し 異物を取り除いて下さい。
精米に時間がかかる。	へ`ルトがゆるんでいる。	各へ`ルトを張って下さい。
	金網、円筒、ロール等が摩耗している。	金網、円筒、ロール等を交換して下さい。
	ロールに糠が付着している。	精米機本体を分解し、ロールを掃除 して下さい。 玄米30Kgに対して、糠約300g (5合)程混合して精米して下さい。
むら搗になる。	主抵抗支杆、主抵抗板、万石の米 排出口などに糠が付着している。	各部を掃除して付着した糠を取り除 いて下さい。

## 粃搗精米と自動停止についての注意事項

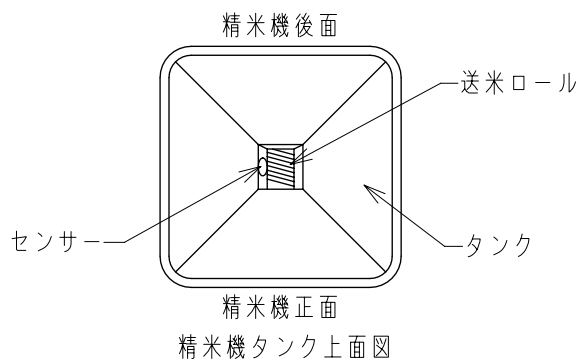
- 粃搗精米中タンクにまだ粃が残っているのに精米が停止してしまう場合の原因と対処

### 原因

本機タンク米落口下に米を検知するセンサーがあります。

粃の状態が悪く、枝梗（しこう）・ワラクス`が多く混入している場合  
粃内にムラ（空洞）が発生し、センサーに接触しにくい状態となります。

このためセンサーが粃を検知出来ず、本機が粃がなくなったと判断し  
精米を停止してしまう。

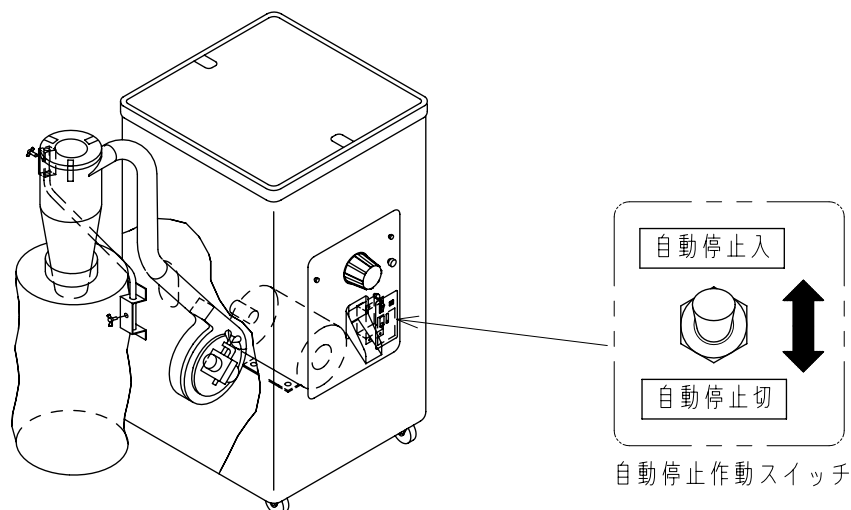


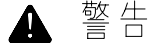
### 対処1

粃の枝梗（しこう）・ワラクス`を唐箕等できれいに再選別して  
粃搗して下さい。

### 対処2

本機前扉の後部（基盤カバー）に取り付けてある自動停止作動スイッチを  
”切”にすると自動停止が作動しません。





警告

- この取扱説明書を熟読され充分理解された上で、本機の操作及び保守・点検を行って下さい。
- この取扱説明書を本機の操作及び保守・点検を行う場合にいつでも見られるように大切に保管して下さい。
- 精米機を友人等他の人に貸し出して使用される場合は、必ず本取扱説明書を機械と共に貸与して下さい。

## 保 証 規 定

### 1. 保証期間

納入日より起算して満1ヶ年といたします。

但し業務用は3ヶ月といたします。

(保証期間が過ぎると総て有償となります。)

### 2. 保証内容

保証期間に於いて、本機を構成する部品、材料等に、設計製作上の欠陥があらわれ、弊社がこの欠陥を認めた場合に限り、弊社特約販売店または指定サービス工場で当該部品の取り替え、または修理を無料でいたします。

### 3. 適用除外

保証期間内でも、右記の場合には保証いたしません。

- (1) 使用上、並びに取扱上の不注意、過失、点検不備によって、故障が生じた場合
- (2) 弊社が規定する仕様の限度を越えて使用し故障した場合。
- (3) 弊社が認めない改造変更が原因となって故障した場合。
- (4) 弊社純正部品以外の部品使用が原因で故障した場合。
- (5) 弊社特約販売店、または弊社指定サービス工場以外で修理され、故障した場合。
- (6) 故障判定資料の不十分なものおよび損傷部品を紛失された場合。(故障交換部品はクレーム判定完了まで保管して下さい。)

購入年月日	平成      年      月      日
購入先 (販売店及び農協)	