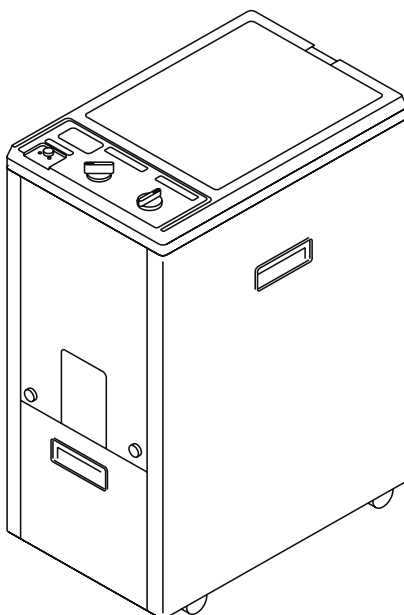


# マルマス

ファミリー精米機

## ぎんれい A

### 取扱説明書



この度は、ファミリー精米機「ぎんれいA」をお買上げ頂き  
厚くお礼申し上げます。  
ご使用前には取扱説明書を熟読され、末長くご愛用下さい。  
尚、不明瞭な点がありましたら販売店もしくは当社にお問合せ下さい。



**警告**

- ◎この取扱説明書を熟読され十分に理解された上で、本機の操作及び保守・点検を行って下さい。
- ◎この取扱説明書を本機の操作及び保守・点検を行う場合にいつでも見られるように大切に保管して下さい。

**マルマス機械株式会社**

## 重要なお知らせ



- ◎この機械の操作及び保守・点検を行うときは、必ずこの取扱説明書に従って下さい。
- ◎この取扱説明書に従わなかったため、あるいは誤用や無断改造がなされたために怪我を負ったり、損害が発生したとしても、当社及び販売会社は一切その責任を負いません。

- 1) 近年農業機械には新しい材料や加工方法の採用により、さまざまな危険が数多く発生する傾向にあります。  
この機械の取扱上の危険についても、すべての状況を予測することはできません。  
そのためこの取扱説明書の記載事項や機械に表示してある注意事項は、すべての危険を想定しているわけではありません。  
従って機械の操作または日常点検を行う場合は、この取扱説明書の記載及び機械本体に表示されている事項に限らず、安全対策に関しては十分な配慮が必要です。
- 2) この取扱説明書について質問やより詳しい情報が必要な場合は、当社又は購入店にお問合せ下さい。
- 3) この取扱説明書において、万一ページの乱丁や落丁などがあつた場合は、お取り替えいたしますのでお手数ですが当社又は購入店までご連絡下さい。



- ◎この機械の操作及び保守・点検を行うときは、必ずこの取扱説明書の指示・警告に従って下さい。  
もし疑問点又は不明な点がございましたら、当社又は購入店にお問合せして回答を得るまで作業を進めないで下さい。

# 目 次




1.危険防止のために	
1-1 警告用語の種類と意味 .....	1
1-2 本機の使用にあたっての諸注意 .....	2
1-3 警告ラベル・注意ラベルの貼り位置と説明 .....	4
2.ご使用になるまえに	
2-1 本機の構成名称 .....	5
2-2 機械的及び、電氣的仕様の確認 .....	6
2-3 本機の設置について .....	6
3.作業の注意	
3-1 作業の注意 .....	7
4.精米の仕方	
4-1 精米の仕方 .....	8
5.掃除の仕方	
5-1 精米部名称と掃除分解の方法 .....	9
6.電気回路関係	
6-1 電気回路関係 .....	10
7.不調なときの原因と対策	
7-1 不調なときの原因と対策一覧 .....	11
7-2 白度が上がらない場合 .....	12

# 1.危険防止のために

## 1-1 警告用語の種類と意味

◎危険防止のために、本機の危険な箇所には警告ラベルを貼付してあります。  
この警告ラベルでは危険度の高さ(又は事故の大きさ)に従って、次の3段階に分類しています。

以下の警告用語がもつ意味を理解し、本書の内容(指示)に従って下さい。








 <b>危険</b>	切迫した危険な状態を示し、手順や指示に従わないと死亡もしくは重傷を負う場合に使用されます。
 <b>警告</b>	存在する危険な状態を示し、手順や指示に従わないと死亡もしくは重傷を負う場合に使用されます。
 <b>注意</b>	存在する危険な状態を示し、手順や指示に従わないと中・軽傷を負う場合、機器・機械が損傷する場合又は原料や製品に不具合が生じる場合に使用されます。

### **警告**











危険防止のために危険な箇所には危険・警告・注意の各ラベルが貼付してあります。  
このラベルの注意書きを必ず守って作業を行って下さい。  
守らずに作業をしますとケガをする場合があります。  
また、各ラベルが剥がれたり、読みづらくなった場合は、即座に新しいラベルと交換し、同位置に貼り付けて下さい。  
新しいラベルは当社にて準備しております。(ラベルは有償となっております)

# 1.危険防止のために

## 1-2 本機の使用にあたっての諸注意

 <b>注 意</b>	作業を行う前には必ず取扱説明書を熟読され、本機を把握してから取扱説明書に従って作業を行って下さい。 本機の性能を充分発揮出来ず安全上支障をきたすことがあります。
 <b>警 告</b>	本機を設置する際は、準備作業を必ず取扱説明書通りに実施し、本機の周りには決して過熱性の物・電氣的な高容量物コンプレッサー等のノイズ発生物などの危険な物は置かないようにして下さい。 本機に悪影響を与え、安全上支障をきたすことがあります。
 <b>警 告</b>	危険防止のために、危険な箇所には危険・警告・注意の各ラベルが貼付してあります。 このラベルの注意書きを必ず守って作業を行って下さい。 守らずに作業をしますとケガをする場合があります。 また、各ラベルが剥がれたり、読みづらくなった場合は、即座に新しいラベルと交換し同位置に貼り付けて下さい。 新しいラベルは当社にて準備しております。(ラベルは有償となっております)
 <b>警 告</b>	当社に無断で本機を改造したり、取り付けられているものを外したり加工をほどこし、本機と関係のない物を取り付けたりは、絶対にしないで下さい。 本機の性能を充分発揮出来ず安全上支障をきたすことがあります。
 <b>警 告</b>	使用頻度に合わせて本機の点検・清掃は必ず実施して下さい。 本機の性能を充分発揮出来ず、安全上支障をきたすことがあります。 また、点検・清掃を行う場合は必ず元電源を切ってから作業して下さい。 守らずに作業しますとケガをする場合があります。
 <b>警 告</b>	本機を使用する場合の電気工事に関しては、電気工事有資格者又は電気工事資格店にて本機の取扱説明書内に記載されている基準を十分満たす工事を実施すること。 自分で勝手に工事はなさないで下さい。 本機に悪影響を与え安全上支障をきたすことがあります。 又、既存の動力配線をお使いになる場合は本機の基準に適合していることを確認後、本機を使用して下さい。
 <b>注 意</b>	本機の御使用后、及び保管の際には必ず、電源プラグをコンセントから抜いて下さい。 感電・漏電・火災の原因となります。


## 1.危険防止のために

 <b>注 意</b>	本機の御使用后、及び保管の際には必ず、電源プラグをコンセントから抜いて下さい。 感電・漏電・火災の原因となります。
 <b>注 意</b>	水のかかる場所や火気の近くでは使用しないで下さい。 感電・漏電・火災の原因となります。
 <b>注 意</b>	電源プラグを抜く場合は、電源コードを持たずに必ず電源プラグを持って引き抜いて下さい。 感電や発火する場合があります。
 <b>警 告</b>	改造はしないで下さい。また、修理技術者以外の方は分解や修理をしないで下さい。 火災・感電・ケガの原因となります。
 <b>警 告</b>	本機を水につけたり、本機に水をかけたりしないで下さい。 ショート・感電の恐れがあります。
 <b>警 告</b>	電源プラグの刃(プラグ先端)及び刃の取り付け面にほこりが付着している場合は、よく拭き、ほこりを取り除いて下さい。 火災の原因となります。
 <b>警 告</b>	電源コードや電源プラグが傷んだり、コンセントの差し込みがゆるい場合は本機を使用しないで下さい。 感電・ショート・発火の原因となります。
 <b>警 告</b>	指定の電源以外では使用しないで下さい。 火災・感電の原因となります。
 <b>警 告</b>	電源コードを傷つけないで下さい。 無理に曲げたり、引っ張ったり、ねじったり、たばねたり、高温部に近づけたり、重たいものを載せたり、挟みこんだり、加工した場合は、電源コードが破損し、火災・感電の原因となります。
 <b>警 告</b>	電源プラグはコンセントの奥までしっかり差し込んで下さい。 感電・ショート・発煙・発火の原因となります。

※上記以外の注意点及び詳細は各作業内容に合わせて記載してあります。よく熟読され、必ず守って下さい。

# 1.危険防止のため

## 1-3 警告ラベル・注意ラベルの貼り位置と説明

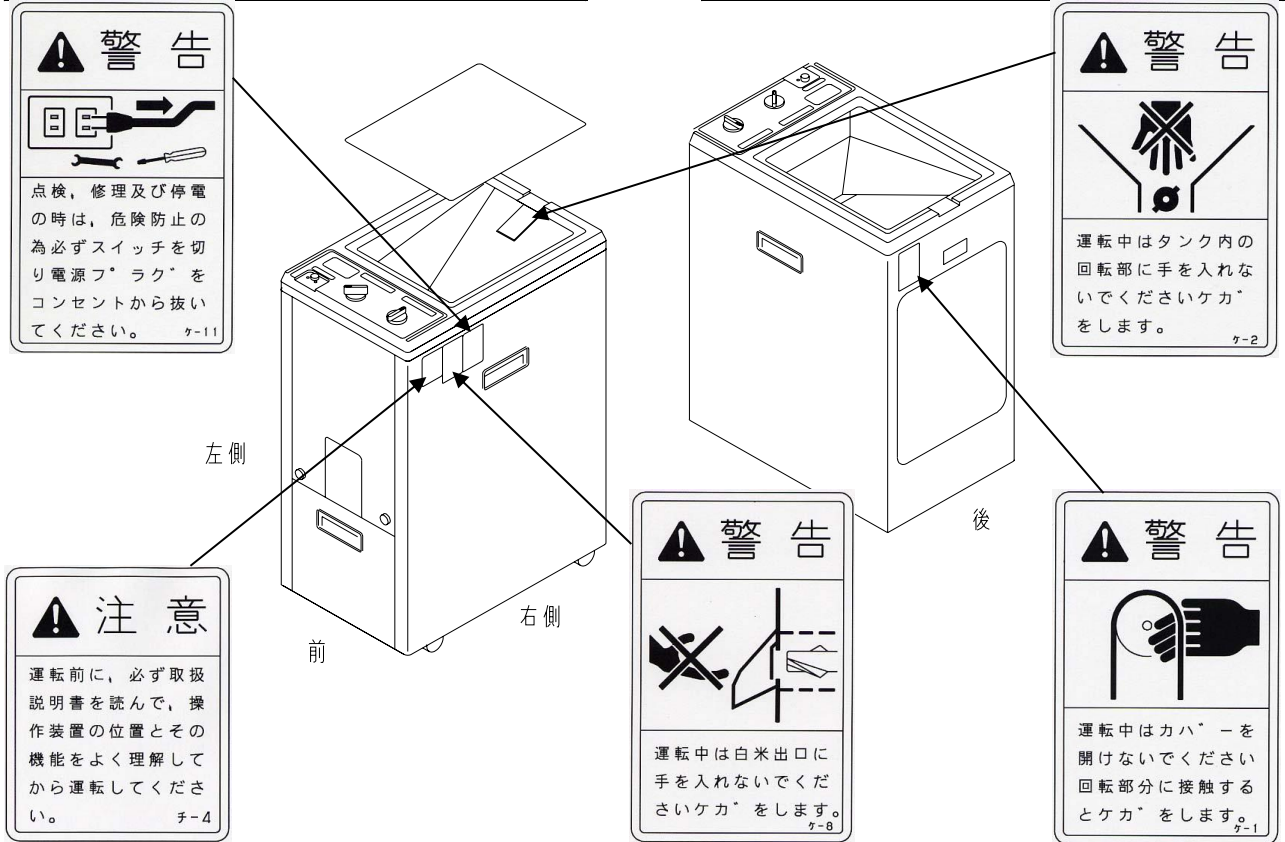


**警告**

危険防止のために、危険な箇所には危険・警告・注意の各ラベルが添付してあります。  
このラベルの注意書きを必ず守って作業を行って下さい。守らずに作業をしますとケガをする場合があります。  
又、各ラベルがはがれたり、読みづらくなった場合は即座に新しいラベルと交換し、同位置に貼り付けて下さい。新しいラベルは当社にて準備しております。

機体内部の点検、修理やベルトの交換その他停電の時等には、危険防止の為、必ずスイッチを切り電源プラグをコンセントから抜いてください。  
(注文コード 260-410-11)

タンク内の下部には、回転部があります。運転中これらに、手で直接接触するとケガをしますのでタンク内の掃除やなんらかの理由で、手を入れる時は必ず運転を停止して、電源プラグをコンセントから抜いてください。  
(注文コード 260-401-11)



運転前には取扱説明書を熟読し、本機の性能、機能を充分理解してから運転してください。  
取扱説明書に従わなかったときは本機の性能を充分発揮出来ず、安全上支障をきたす事があります。  
(注文コード 260-433-11)

運転中は絶対に米排出口の前カバー下方から手を入れないでください。  
指に精米ロールの先端が接触しケガをする場合があります。  
掃除、点検など行う際は必ず運転を停止し電源プラグを抜いてください。  
(注文コード 260-407-11)

後フタを開けると、伝動部があります。  
運転中にこれらに手で直接接触するとケガをします。  
後フタを開ける時は必ず電源プラグをコンセントから抜いてください。  
(注文コード 260-400-11)

## 2.ご使用になるまえに

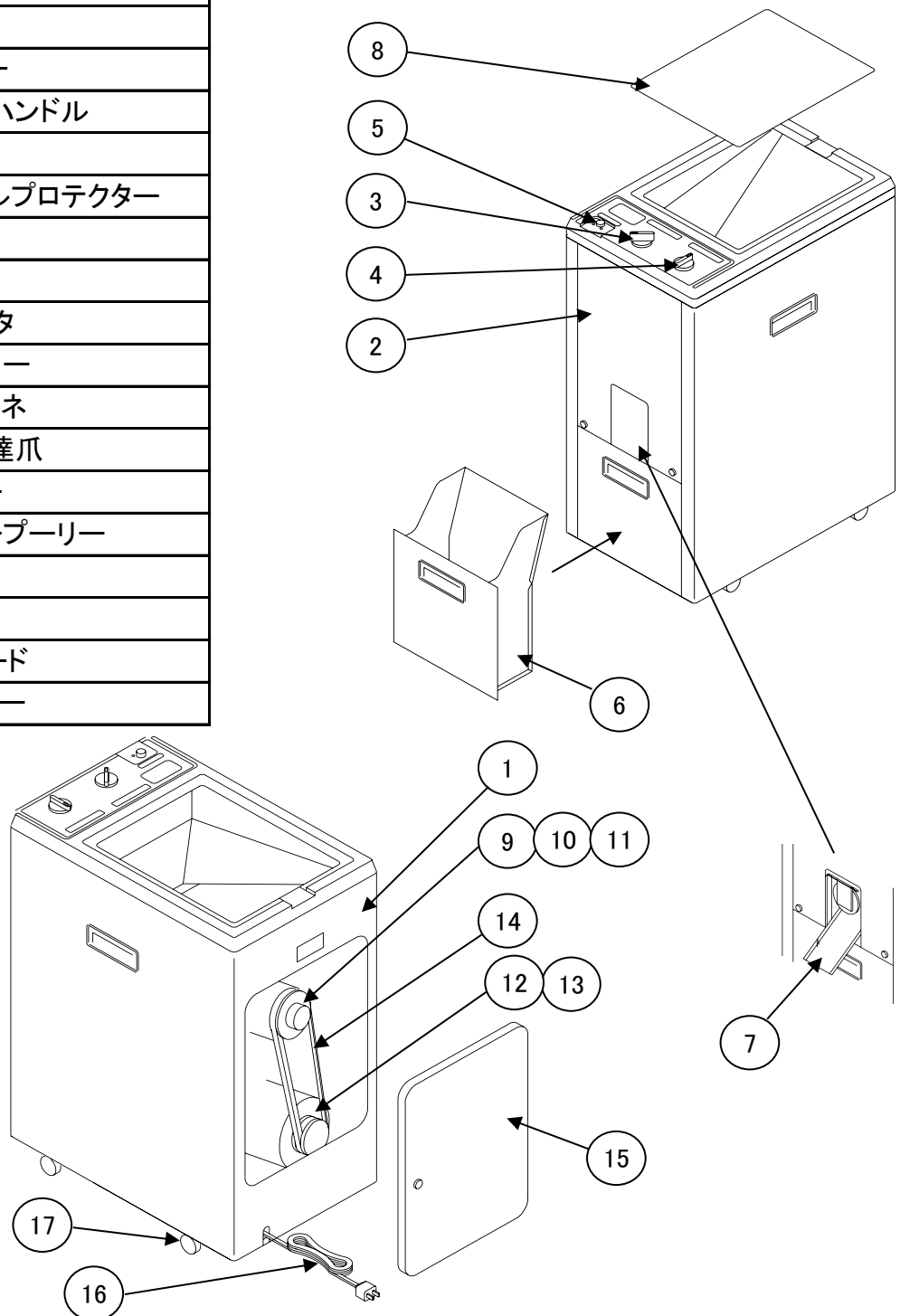
### 2-1 本機の構成名称



#### 注意

ご使用の前には必ず取扱説明書を熟読され、本機の性能及び装置を充分理解したうえでお取り扱い下さい。

品番	名称
1	側板
2	前カバー
3	主抵抗ハンドル
4	タイマー
5	サーマルプロテクター
6	糠箱
7	万石
8	タンクフタ
9	主プーリー
10	モシバネ
11	動力伝達爪
12	モーター
13	モータープーリー
14	Vベルト
15	後フタ
16	電源コード
17	キャスター





## 2.ご使用になるまえに

### 2-2 機械的及び、電氣的仕様の確認



#### 警告

ご使用の前には必ず取扱説明書を熟読され、本機の性能及び装置を充分理解した上でお取扱ください。

機種名	タンク容量	所要馬力	毎時能力	重量	大きさ(cm)
ぎんれいA	7.5kg (5升)	100V 250W モーター内蔵	1.5kg/約5分	20kg	巾20×長さ40×高さ56
安全装置……過負荷保護ブレーカー(サーマルプロテクター)内蔵 (7.5A)					

#### 単相モーターの出力と各設備の容量(参考)

モーター (W)	電圧 (V)	開閉器 (A)	超過目盛 電流計(A)	配線最小太さ		線最大長さ (m)	アース線最小径	
				直径 (mm)	断面積 (mm <sup>2</sup> )		直径 (mm)	断面積 (mm <sup>2</sup> )
250	AC100	10以上	10	1.6	2.0	15	1.6	2.0

- (注) 1. 使用電源が、上記に示す電氣的な仕様を十分満足しているか確認してください。  
 2. 差込みプラグを、100Vコンセントに接続してください。  
 3. 電灯線への接続, タコ足配線は絶対にしないでください。発熱, 火災等の原因となります。  
 4. 電気容量の大きい他の電気製品(掃除機, 電熱器等)との同時運転はしないでください。  
 5. コードリールは使用しないでください。不調の原因となります。  
 6. ヒューズ/ブレーカーの容量は20A以上をご使用ください。  
 7. 安全のために必ずアースを取って(接地工事をして)ください。

### 2-3 本機の設置について



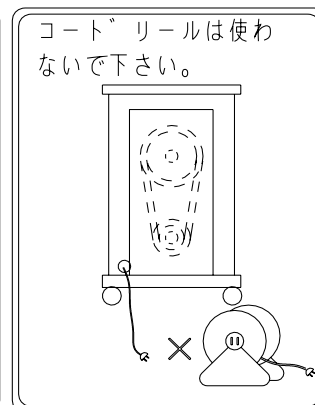
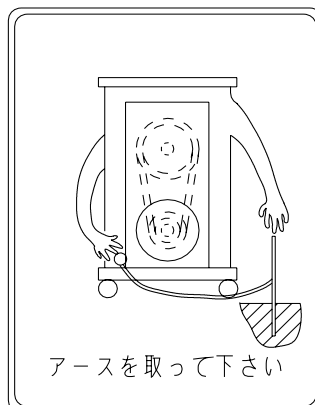
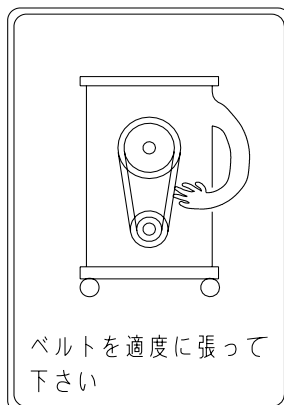
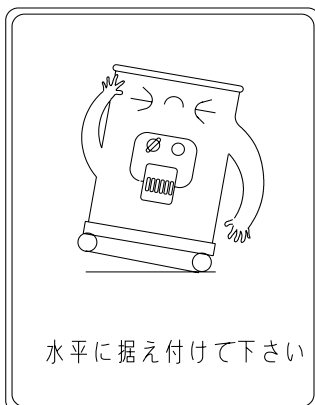
#### 注意

作業を行う前には必ず取扱説明書を熟読され、本機を把握してから、取扱説明書に従って、作業を行ってください。  
 作業するには身の回りに充分気を配り、ケガをしないように注意して下さい。



#### 精米機の据え付けについて

- 1) 設置場所は、湿気の無いところで、水、油等のかからない場所を選んでください。
- 2) 脚が水平になるように設置してください。
- 3) 外部から振動の伝わらないところで、点検の容易な場所を選定してください。



## 3.作業の注意

### 3-1 作業の注意



#### 注意

作業を行う前には必ず取扱説明書を熟読され、本機を把握してから、取扱説明書に従って、作業を行って下さい。  
作業する際には身の回りに充分気を配り、ケガをしないように注意して下さい。



#### 運転中に停電になった時

- 注意
- 1) 電源を切り、電源プラグをコンセントから抜いてください。
  - 2) タイマーを「0」にする。精白度調節ハンドルを「ゆっくりスタート」位置にする。
  - 3) 停電の回復後、次に再始動(運転開始)時、再始動が困難な時はスイッチを切り、プラグをコンセントから抜いて、ベルトカバーを外し主プーリーを持って左右に動かし精米ロール内に膠着した米粒をほぐしてから再運転してください。



#### ヌカ満了の注意

- 注意
- ヌカ箱は5升(7.5kg)精米で満了になりますので掃除をしてください。  
満了の状態でも運転を続けるとブレーカーが作動する事や、白米にヌカが混じることやむら搗の原因になります。



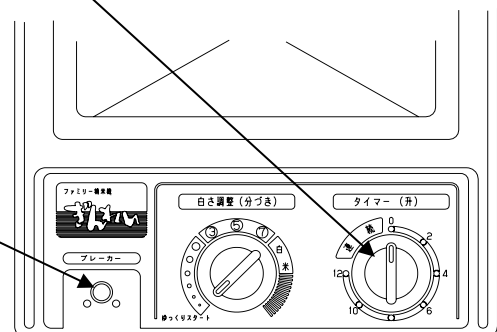
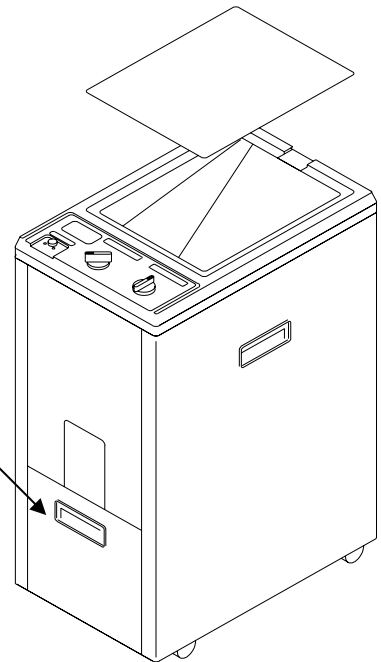
#### タイマースイッチの注意

- 注意
- タイマーは連続運転と時間設定ができます。ダイヤルを回しますと運転が開始しますので十分注意して操作してください。  
品種や白度の設定で精米時間が違いますので目安として御使ってください。  
計量機としての使用はできません。



#### ブレーカーの注意

- 注意
- ブレーカーが作動した場合は原因を取り除いた後ボタンを押して掃除してください。  
押ボタンは3秒以上押さないでください。  
電気系統がこわれます。



## 4.精米の仕方

### 4-1 精米の仕方



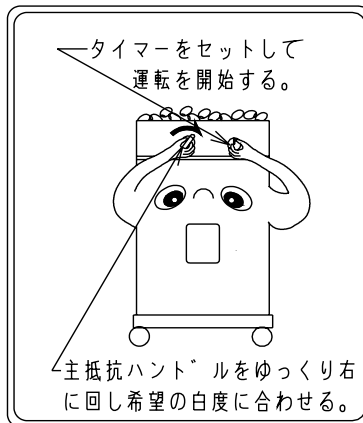
#### 注意

作業を行う前には必ず取扱説明書を熟読され、本機を把握してから、取扱説明書に従って、作業を行って下さい。  
作業する際には身の回りに充分気を配り、ケガをしないように注意して下さい。



- 1) 精米機で搗精するお米、玄米の性状、品種、乾燥度、新米古米の別、モチ米、くず米等それぞれ搗き方が異なります。
- 2) 普通標準米は水分15%前後です。16%以上は高水分米、水分13%以下は過乾燥米(硬質米)になります。
- 3) 玄米の乾燥度合いに応じて、抵抗のかけ方を加減して下さい。
- 4) モチ米は糠層が厚く搗きにくいので、2度搗きして下さい。1回目は8~9歩搗きとし2回目で仕上げして下さい。きれいに歩留りよく仕上がります。
- 5) くず米は碎米になりやすいので、抵抗を弱くし必ず2度搗きして下さい。
- 6) 新米が収穫されて1ヶ月程の間は特に搗きやすいので、抵抗を1~2目盛り程弱くして下さい。  
◎抵抗が強過ぎると、精米機内(精白部の除糠金網部等)に膠着することがあります。

精米運転は下図の要領で行って下さい



終了



- 1) 抵抗を加えてもお米はすぐには白くなりませんので間をおきながら調節をして下さい。
- 2) 初めに玄米や半搗米が出ますので、タンクに戻して下さい。
- 3) タイマーは品種・白度によって能率が違いますので目安として御使用下さい。
- 4) 精米作業終了時には、タンク内の玄米が無くなる寸前に仕上がった白米をコップ一杯位タンク内に返して仕上搗をします。
- 5) 作業終了後は、安全のためタイマーを「0」に戻し



## 5.掃除の仕方

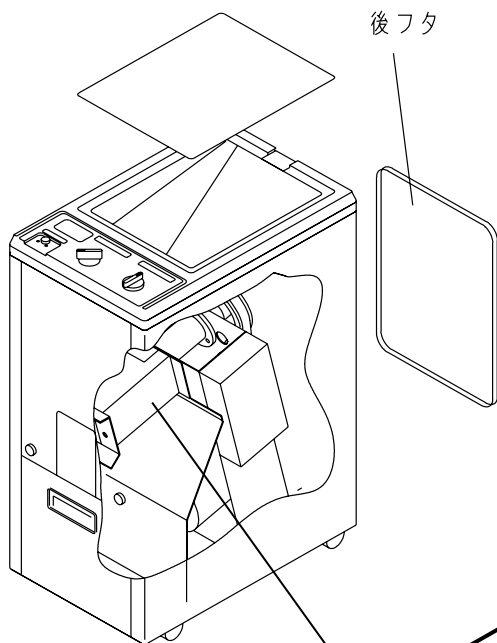
### 5-1 精米部名称と掃除分解の方法



**警告**

点検・掃除・作業を行う場合及び精米作業終了後は、必ず電源プラグをコンセントより抜いて下さい。安全上支障をきたす場合があります。

◎下記に示す手順で分解をして掃除を行って下さい。

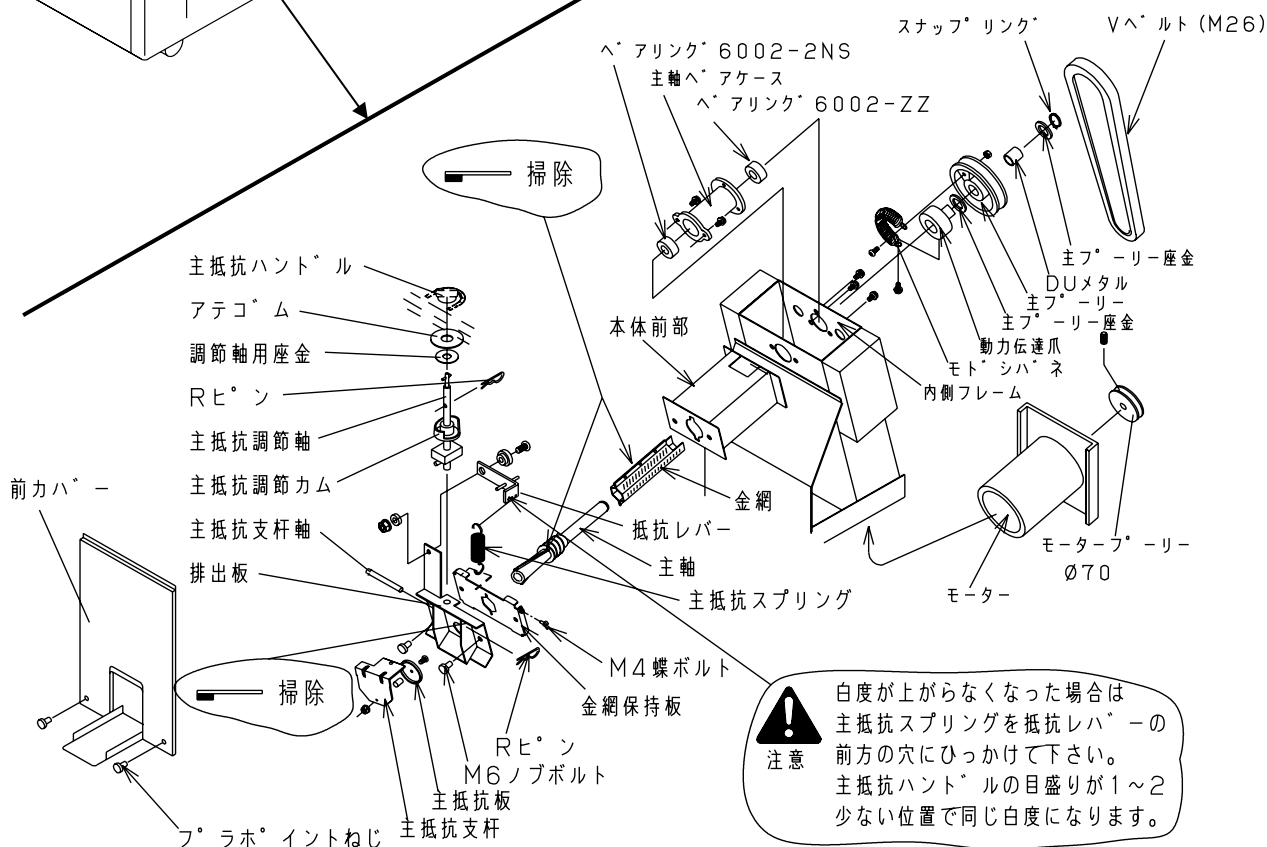


- 1). 主抵抗ハンドルを抜き取ります。
- 2). プラポイントネジをはずし前カバーを取り外します。
- 3). 主抵抗調節軸のRピンを抜き、主抵抗調節軸を外します。
- 4). M6ノブボルト2本を外し、排出板を外します。
- 5). M4蝶ボルトを2本緩め、金網保持板・金網を外します。
- 6). 外した金網保持板・金網を掃除して下さい。

《ロール・主軸を取り外す場合》

- 7). 後フタを外し主軸のスナップリングを外し動力伝達爪・主プーリーを外し主軸をプラスチックハンマーで前方にたたき抜き取ります。

注記 ロールに糠付着があるときは、精米の時に玄米30kgに米糠約300g(5合程度)混ぜて精米するとロールの糠付着を防止します。



**注意** 白度が上がらなくなった場合は主抵抗スプリングを抵抗レバーの前方の穴にひっかけて下さい。主抵抗ハンドルの目盛りが1~2少ない位置で同じ白度になります。

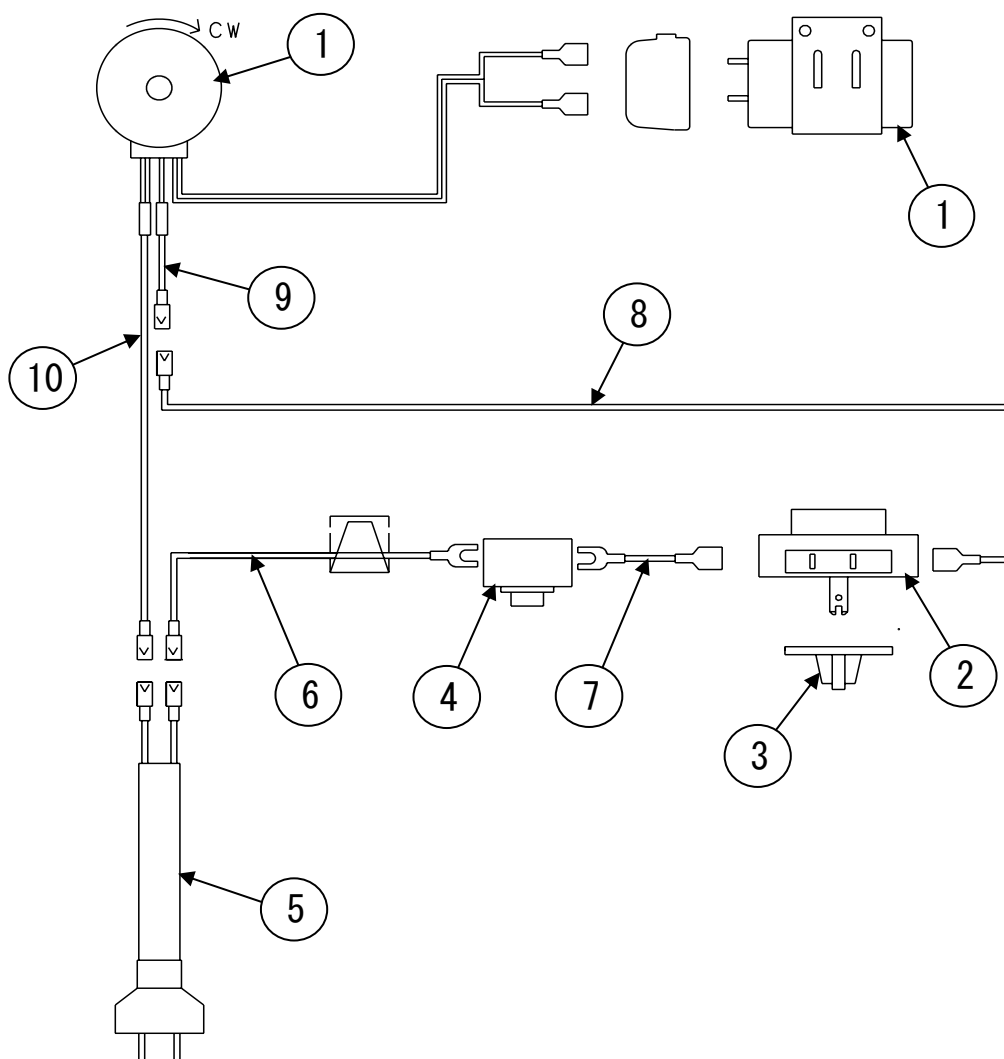
## 6.電気回路関係

### 6-1 電気回路関係



**警告**

点検・掃除・作業を行う場合及び精米作業終了後は、必ず電源プラグをコンセントより抜いて下さい。安全上支障をきたす場合があります。



NO	品名	個数	NO	品名	個数	NO	品名	個数
1	単相250Wモータ (コンデンサー付)	1	6	配線コードA	1			
2	ゼンマイタイマ	1	7	配線コードB	1			
3	タイマーツマミ	1	8	配線コードH	1			
4	サーマルプロテクタ	1	9	配線コードN	1			
5	プラグ付コード	1	10	配線コードO	1			

## 7.不調な時の原因と対策

### 7-1 不調な時の原因と対策一覧



**警告**

点検・掃除・作業を行う場合及び精米作業終了後は、必ず電源プラグをコンセントより抜いて下さい。安全上支障をきたす場合があります。

状 態	原 因	対 策
精米機が作動しない	電源が入っていない	電源及び配線を確認して下さい
	サーマルが作動している	原因を取り除き、サーマルをリセットして下さい
ブレーカーが作動する	必要以上に白度を上げ過ぎる	抵抗を弱めにして下さい
	ベルトがゆるんでいる	各ベルトを張って下さい
	精米機内に異物が混入している	異物を取り除いて下さい
	電源又は配線上で異常がある	電源及び配線を確認して下さい
白度が上がらない 糠ハケが悪い	精米機内に糠がつまっている	取扱説明書通りに各部の掃除を行って下さい
	金網、ロールに糠が付着している	各部を分解し、掃除をして下さい
	金網、ロール等が摩耗している	金網、ロール等を交換して下さい
	ベルトがゆるんでいる	各ベルトを張って下さい
カタカタと音がする	プーリー類のセットボルトのゆるみ	プーリーのセットボルトを締める
碎米が発生する	米の品種及び状態による場合	抵抗を「0」に戻し、もう一度調整
	必要以上に白度を上げ過ぎる	抵抗を「0」に戻し、もう一度調整
	米に胴割れが多い	抵抗を弱くして、二度搗きをする
	精米機内に異物が混入している	精米機本体を分解して、異物を取り除いて下さい
精米に時間がかかる	ベルトがゆるんでいる	各ベルトを張って下さい
	金網、ロール等が摩耗している	金網、ロール等を交換して下さい
	ロールに糠が付着している	精米機本体を分解し、ロールを掃除して下さい 玄米30kgに対して糠約300g(5合)ほど混合して精米して下さい
むら搗きになる	主抵抗支杆、主抵抗板、万石の米排出口などに糠が付着している	各部を掃除して、付着している糠を取り除いて下さい

## 7.不調な時の原因と対策

### 7-2 白度が上がらない場合



**警告**

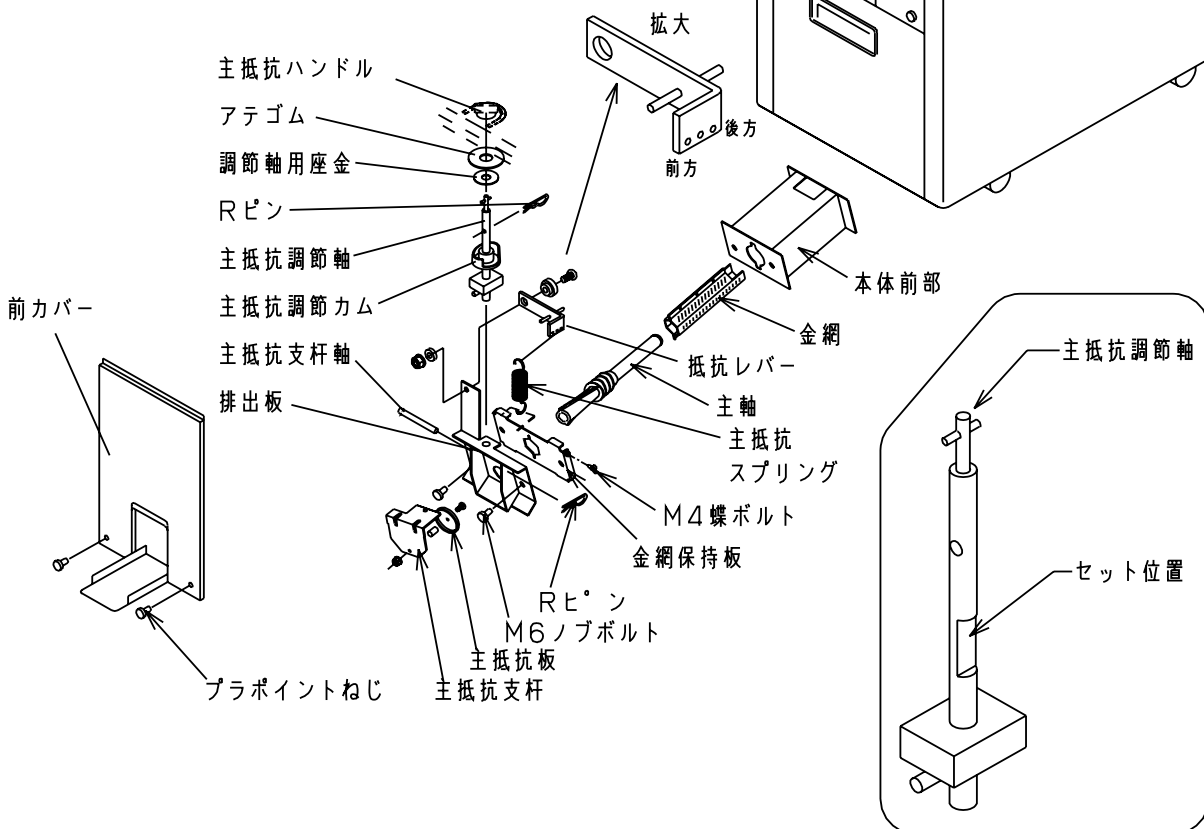
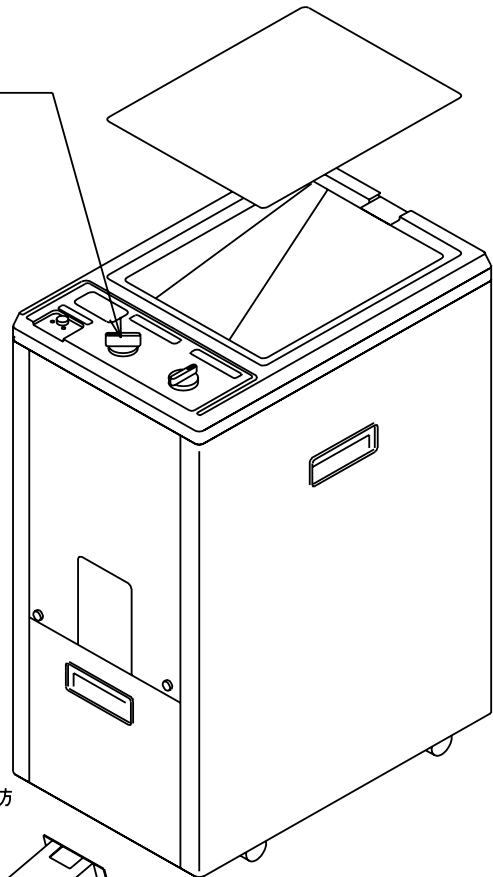
点検・掃除・作業を行う場合及び精米作業終了後は、必ず電源プラグをコンセントより抜いて下さい。安全上支障をきたす場合があります。

白度の調節は主抵抗ハンドルにて行いますが、この調節だけでは十分に満足いただけない場合、下記の方法にて白度を調節して下さい。

1. 抵抗レバーには3ヶ所の引掛け穴があります。抵抗スプリングを抵抗レバーの前方の穴に引掛けて下さい。主抵抗ハンドルの目盛りが1~2少ない位置で同じ白度になります。
2. 上記の方法でも満足いただけない場合は、主抵抗調節カムを取り付けている六角穴付止ネジを緩めて主抵抗調節カムを現在セットしてある位置より上

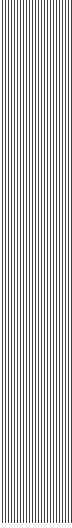
【注意】 六角穴付止ネジで締め付けるときは、セット位置に確実にセットしてから締め付けてください。(右下図参照)

主抵抗  
ハンドル

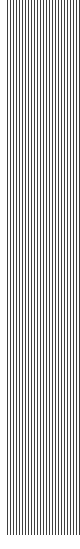








# 保証規定



## 1.保証期間

納入日より起算して満1ヶ年といたします。  
但し業務用は3ヶ月といたします。  
(保証期間が過ぎると総て有償となります。)

## 2.保証内容

保証期間に於いて、本機を構成する部品、材料等に、設計製作上の欠陥があらわれ、弊社がこの欠陥を認められた場合に限り、弊社特約販売店または指定サービス工場で当該部品の取り替え、または修理を無料で行います。

## 3.適用除外

保証期間内でも、次の場合には保証いたしません。  
(1)使用上、並びに取扱上の不注意、過失、点検不備によって、故障が生じた場合。

- (2)弊社が規定する仕様の限度を超えて使用し故障した場合。
- (3)弊社が認めない改造変更が原因となって故障した場合。
- (4)弊社純正部品以外の部品使用が原因で故障した場合。
- (5)弊社特約販売店、または弊社指定サービス工場以外で修理され、故障した場合。
- (6)故障判定資料の不十分なものおよび損傷部品を紛失された場合。(故障交換部品はクレーム判定完了まで保管して下さい。)
- (7)本書のご提示がない場合。
- (8)本書に、購入日(年月日)・購入先(販売店名及び農協名)の記入がない場合、あるいは文字を書き換えられた場合。

購入年月日	平成	年	月	日
購入先 (販売店及び農協)				







◎この取扱説明書を熟読され充分理解された上で、本機の操作及び保守・点検を行って下さい。

◎この取扱説明書を本機の操作及び保守・点検を行う場合にいつでも見られるように大切に保管して下さい。

●お問合せは、ご購入先あるいは弊社の出張所、又は本社へ

## マルマス機械株式会社

本社・工場 富山県中新川郡上市町若杉2  
新潟工場 新潟県燕市小池5212-3

TEL 076-472-2233(代)  
TEL 0256-66-2411~2

<ホームページ> <http://www.marumasu.co.jp>

<e-mail> [mill\\_star@marumasu.co.jp](mailto:mill_star@marumasu.co.jp)