

## 一回搗精米機 GX-3ED型 取扱説明書



この度は、マルマス一回搗精米機「GX-3ED型」をお買上げ頂き  
厚くお礼申し上げます。  
ご使用前には取扱説明書を熟読され、末長くご愛用下さい。  
尚、不明瞭な点がありましたら販売店もしくは当社にお問合せ下さい。



**警告**

この取扱説明書を熟読され十分に理解された上で、本機の操作  
及び保守・点検を行って下さい。

この取扱説明書を本機の操作及び保守・点検を行う場合にいつ  
でも見られるように大切に保管して下さい。

## 重要なお知らせ



この機械の操作及び保守・点検を行うときは、必ずこの取扱説明書に従って下さい。

この取扱説明書に従わなかったため、あるいは誤用や無断改造がなされたために怪我を負ったり、損害が発生したとしても、当社及び販売会社は一切その責任を負いません。

- 1) 近年農業機械には新しい材料や加工方法の採用により、さまざまな危険が数多く発生する傾向にあります。  
この機械の取扱上の危険についても、すべての状況を予測することはできません。  
そのためこの取扱説明書の記載事項や機械に表示してある注意事項は、すべての危険を想定しているわけではありません。  
従って機械の操作または日常点検を行う場合は、この取扱説明書の記載及び機械本体に表示されている事項に限らず、安全対策に関しては十分な配慮が必要です。
- 2) この取扱説明書について質問やより詳しい情報が必要な場合は、当社又は購入店にお問合せ下さい。
- 3) この取扱説明書において、万一ページの乱丁や落丁などがあった場合は、お取り替えいたしますのでお手数ですが当社又は購入店までご連絡下さい。



この機械の操作及び保守・点検を行うときは、必ずこの取扱説明書の指示・警告に従って下さい。

もし疑問点又は不明な点がございましたら、当社又は購入店にお問合せで回答を得るまで作業を進めないで下さい。

# 目 次

## 1.危険防止のために

1-1 警告用語の種類と意味	1
1-2 本機の使用にあたっての諸注意	2
1-3 警告ラベル・注意ラベルの貼り位置と説明(1)	4
1-4 警告ラベル・注意ラベルの貼り位置と説明(2)	5
1-5 警告ラベル・注意ラベルの貼り位置と説明(3)	6

## 2.ご使用になるまえに

2-1 本機の構成名称	7
2-2 精米装置の構成	8
2-3 揚上スクルー装置の構成	9
2-4 電氣的仕様の確認	10
2-5 電気工事に関する注意事項	11
2-6 本機の設置に関して	12
2-7 サイクロンの取り付け方	13
2-8 張込ホッパーの取り付け方	14
2-9 籾・玄米時の切り換え(フロートフィルター装置の取扱い)	15
2-10 張込ホッパー補助台(オプション)の取り付け方	16
2-11 石抜機セットホッパー(オプション)の取り付け方	17
2-12 電源の接続に関して	18
2-13 回転方向の確認	18
2-14 配線図	19
2-15 使用ベルトの明細表	20

## 3.運転方法

3-1 各操作箇所の説明	21
3-2 操作部の説明	22
3-3 戻し万石の説明	23
3-4 運転方法(1)	24
3-5 運転方法(2)	25
3-6 玄米排出方法	26
3-7 自動停止について	27
3-8 過負荷異常について	28

# 目 次




4.各部の調整・点検・掃除	
4-1 白度の調節	29
4-2 金網の掃除及び交換方法	30
4-3 吸引シュートの掃除方法	31
4-4 吸引ファンの掃除方法	32
4-5 サイクロンの掃除方法	33
4-6 精米ロールの掃除方法	34
4-7 主抵抗支杆及び主抵抗板の掃除方法	35
4-8 精米機ベルトの張り方	36
4-9 ファンベルトの張り方	37
4-10 揚上スクルー装置のベルトの張り方	38
4-11 揚上スクルーの交換方法(1)	39
4-12 揚上スクルーの交換方法(2)	40
5.不調な時の原因と対策一覧	41
6.消耗部品	43
アフターサービスについて	43

# 1.危険防止のために

## 1-1 警告用語の種類と意味

危険防止のために、本機の危険な箇所には警告ラベルを貼付してあります。  
この警告ラベルでは危険度の高さ(又は事故の大きさ)に従って、次の3段階に分類しています。

以下の警告用語がもつ意味を理解し、本書の内容(指示)に従って下さい。








 <b>危険</b>	切迫した危険な状態を示し、手順や指示に従わないと死亡もしくは重傷を負う場合に使用されます。
 <b>警告</b>	存在する危険な状態を示し、手順や指示に従わないと死亡もしくは重傷を負う場合に使用されます。
 <b>注意</b>	存在する危険な状態を示し、手順や指示に従わないと中・軽傷を負う場合、機器・機械が損傷する場合又は原料や製品に不具合が生じる場合に使用されます。

### **警告**

危険防止のために危険な箇所には危険・警告・注意の各ラベルが貼付してあります。  
このラベルの注意書きを必ず守って作業を行って下さい。  
守らずに作業をしますとケガをする場合があります。  
また、各ラベルが剥がれたり、読みづらくなった場合は、即座に新しいラベルと交換し、同位置に貼り付けて下さい。  
新しいラベルは当社にて準備しております。(ラベルは有償となっております)

# 1.危険防止のために

## 1-2 本機の使用にあたっての諸注意

 <b>注意</b>	作業を行う前には必ず取扱説明書を熟読され、本機を把握してから取扱説明書に従って作業を行って下さい。 本機の性能を充分発揮出来ず安全上支障をきたすことがあります。
 <b>警告</b>	本機を設置する際は、準備作業を必ず取扱説明書通りに実施し、本機の周りには決して過熱性の物・電氣的な高容量物コンプレッサ等ノイズ発生物などの危険な物は置かないようにして下さい。 本機に悪影響を与え、安全上支障をきたすことがあります。
 <b>警告</b>	危険防止のために、危険な箇所には危険・警告・注意の各ラベルが貼付してあります。 このラベルの注意書きを必ず守って作業を行って下さい。 守らずに作業をしますとケガをする場合があります。 また、各ラベルが剥がれたり、読みづらくなった場合は、即座に新しいラベルと交換し同位置に貼り付けて下さい。 新しいラベルは当社にて準備しております。(ラベルは有償となっております)
 <b>警告</b>	当社に無断で本機を改造したり、取り付けられているものを外したり加工をほどこし、本機と関係のない物を取り付けたりは、絶対にしないで下さい。 本機の性能を充分発揮出来ず安全上支障をきたすことがあります。
 <b>警告</b>	使用頻度に合わせて本機の点検・清掃は必ず実施して下さい。 本機の性能を充分発揮出来ず、安全上支障をきたすことがあります。 また、点検・清掃を行う場合は必ず元電源を切ってから作業して下さい。 守らずに作業しますとケガをする場合があります。
 <b>警告</b>	本機を使用する場合の電気工事に関しては、電気工事は有資格者又は電気工事資格店にて本機の取扱説明書内に記載されている基準を十分満たす工事を実施すること。 自分で勝手に工事はなさないで下さい。 本機に悪影響を与え安全上支障をきたすことがあります。 又、既存の動力配線をお使いになる場合は本機の基準に適合していることを確認後、本機を使用して下さい。
 <b>注意</b>	本機の御使用後、及び保管の際には必ず、電源プラグをコンセントから抜いて下さい。 感電・漏電・火災の原因となります。

## 1.危険防止のために

 <b>注意</b>	本機の御使用后、及び保管の際には必ず、電源プラグをコンセントから抜いて下さい。 感電・漏電・火災の原因となります。
 <b>注意</b>	水のかかる場所や火気の近くでは使用しないで下さい。 感電・漏電・火災の原因となります。
 <b>注意</b>	電源プラグを抜く場合は、電源コードを持たずに必ず電源プラグをを持って引き抜いて下さい。 感電や発火する場合があります。
 <b>警告</b>	改造はしないで下さい。また、修理技術者以外の人は分解や修理をしないで下さい。 火災・感電・ケガの原因となります。
 <b>警告</b>	本機を水につけたり、本機に水をかけたりしないで下さい。 ショート・感電の恐れがあります。
 <b>警告</b>	電源プラグの刃(プラグ先端)及び刃の取り付け面にほこりが付着している場合は、よく拭き、ほこりを取り除いて下さい。 火災の原因となります。
 <b>警告</b>	電源コードや電源プラグが傷んだり、コンセントの差し込みがゆるい場合は本機を使用しないで下さい。 感電・ショート・発火の原因となります。
 <b>警告</b>	指定の電源以外では使用しないで下さい。 火災・感電の原因となります。
 <b>警告</b>	電源コードを傷つけないで下さい。 無理に曲げたり、引っ張ったり、ねじったり、たばねたり、高温部に近づけたり、重たいものを載せたり、挟みこんだり、加工した場合は、電源コードが破損し、火災・感電の原因となります。
 <b>警告</b>	電源プラグはコンセントの奥までしっかり差し込んで下さい。 感電・ショート・発煙・発火の原因となります。

上記以外の注意点及び詳細は各作業内容に合わせて記載してあります。よく熟読され、必ず守って下さい。

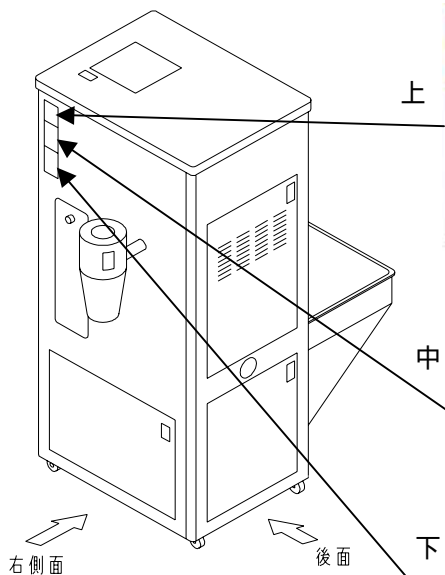
# 1.危険防止のため

## 1-3 警告ラベル・注意ラベルの貼り位置と説明(1)



### 警告

危険防止のために、危険な箇所には危険・警告・注意の各ラベルが貼付してあります。  
このラベルの注意書きを必ず守って作業を行って下さい。守らずに作業をしますとケガをする場合があります。  
又、各ラベルがはがれたり、読みづらくなった場合は即座に新しいラベルと交換し、同位置に貼り付けて下さい。新しいラベルは当社にて準備しております。



運転前には取扱説明書を熟読し、本機の性能・機能を充分理解してから運転して下さい。本機の性能を充分発揮出来ず安全上支障をきたすことがあります。

(注文コード : 260-433-10)



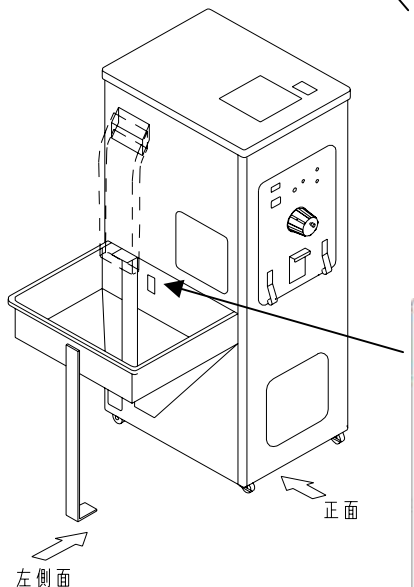
運転中は絶対に米排出口の万石カバー下方から手を入れないで下さい。指に精米ロールの先端が接触し、ケガをする場合があります。掃除・点検などを行う際は、必ず運転を停止し、電源プラグを抜いて下さい。

(注文コード : 260-407-11)



機体内部の点検、修理やベルトの交換、その他停電の時等には、危険防止のため必ずスイッチを切り、電源プラグをコンセントから抜いて下さい。

(注文コード : 260-411-11)



張込シャッターを開けると内に揚上スクリーンがあります。運転中にこれらに接触しますと大ケガをしますので、絶対手を入れないで下さい。

(注文コード : 260-403-11)



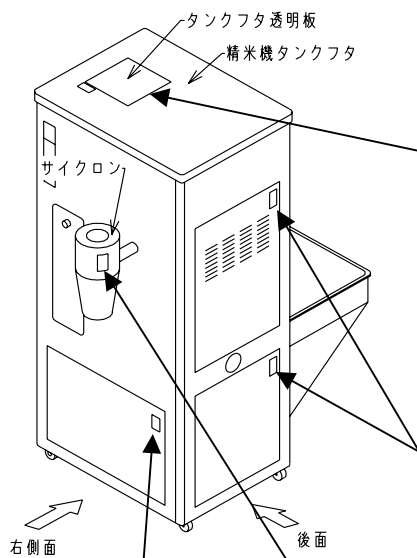
# 1.危険防止のため

## 1-4 警告ラベル・注意ラベルの貼り位置と説明(2)



### 警告

危険防止のために、危険な箇所には危険・警告・注意の各ラベルが貼付してあります。  
このラベルの注意書きを必ず守って作業を行って下さい。守らずに作業をしますとケガをすることがあります。  
又、各ラベルがはがれたり、読みづらくなった場合は即座に新しいラベルと交換し、同位置に貼り付けて下さい。新しいラベルは当社にて準備しております。



精米機タンクフタを外しますと、内部に可動部があり、これらを手で直接触ることができます。運転中にこれらに接触しますとケガをしますので、精米タンクの掃除など、なんらかの理由で手を入れる場合は運転を停止し、電源プラグを抜いて行って下さい。

(注文コード : 260-408-10)



ラベルが貼ってあるカバー(トビラ)を開けると内部に可動部があり、これらを手で直接触ることができます。運転中にこれらに接触しますとケガをしますので、カバー(トビラ)を開く場合は必ず電源プラグを抜いて下さい。

(注文コード : 260-400-10)



ラベルが貼ってあるカバー(トビラ)を開けると内部にモーターがあります。運転中はモーターが高温になっていますので、運転中及び運転直後はモーターに触らないで下さい。

(注文コード : 260-434-10)



運転中にサイクロンを上からのぞきますと目にゴミなどが入り、目をいためますので運転中は絶対にのぞかないで下さい。

(注文コード : 260-435-10)

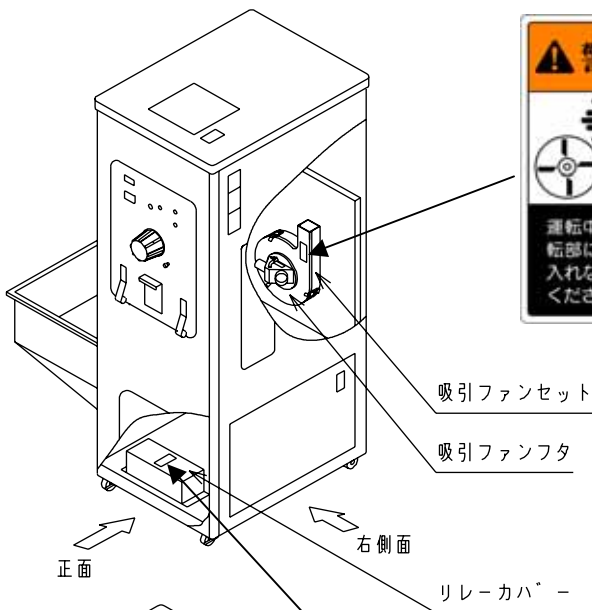
# 1.危険防止のため

## 1-5 警告ラベル・注意ラベルの貼り位置と説明(3)



### 警告

危険防止のために、危険な箇所には危険・警告・注意の各ラベルが貼付してあります。  
このラベルの注意書きを必ず守って作業を行って下さい。守らずに作業をしますとケガをする場合があります。  
又、各ラベルがはがれたり、読みづらくなった場合は即座に新しいラベルと交換し、同位置に貼り付けて下さい。新しいラベルは当社にて準備しております。



図示の吸引ファンセット内にはファンが収納されております。運転中にこれに接触しますと大ケガをします。運転する場合は必ず吸引ファンフタを閉めて下さい。又、点検・修理などでフタを開ける場合は必ず電源プラグをコンセントから抜いて下さい。

(注文コード : 260-409-10)



図示のカバーを外すと内部に電装品が収納されております。通電中に接触しますと感電します。運転する場合は必ずカバーを閉めて下さい。又、点検・修理などで電装品を調べられる場合は必ず電源プラグをコンセントから抜いて下さい。

(注文コード : 260-412-10)

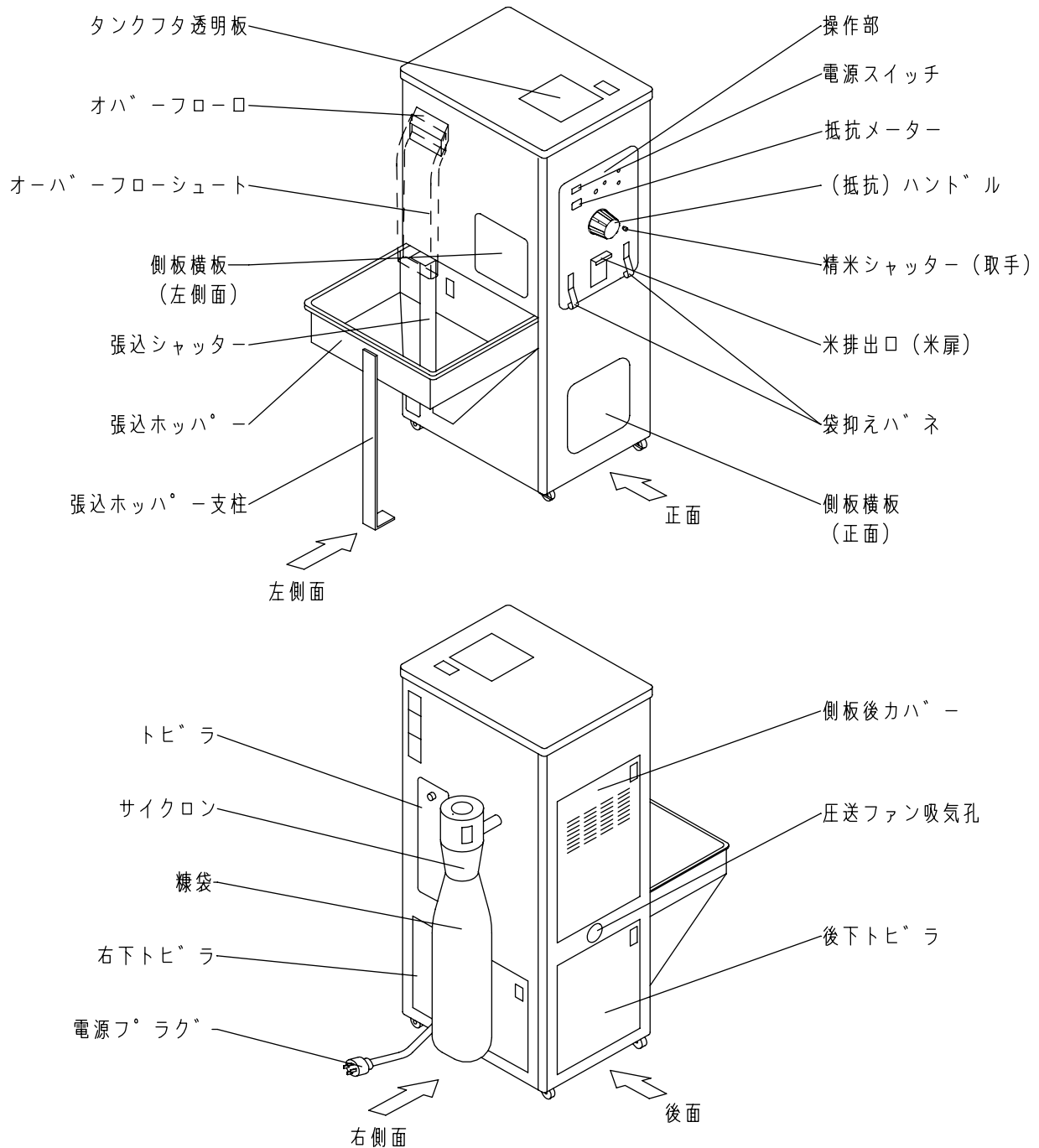
## 2ご使用になるまえに

### 2-1 本機の構成名称



#### 注意

ご使用前には必ず取扱説明書を熟読され、本機の性能及び装置を充分理解したうえでお取り扱い下さい。



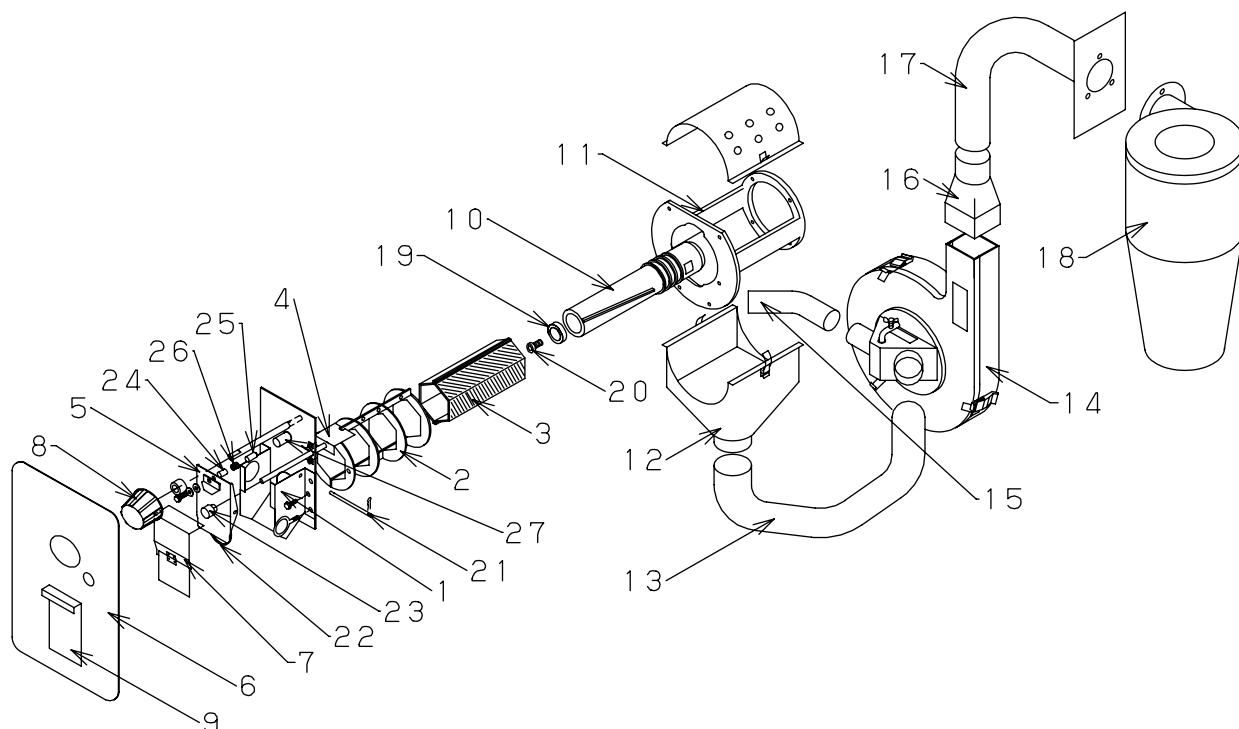
## 2ご使用になるまえに

### 2-2 精米装置の構成



#### 注意

ご使用前には必ず取扱説明書を熟読され、本機の性能及び装置を充分理解したうえでお取り扱い下さい。



品番	名 称	品番	名 称
1	万石セット	15	籾殻吸引ホース
2	金網枠 (2枚セット)	16	吹出筒 (A)
3	金網 (2枚セット)	17	サイクロンホース
4	精米シャッター	18	サイクロンセット
5	主抵抗支杆	19	ロール押え
6	前カバー	20	ロール止めネジ (六角穴付きボルトM8x 25)
7	F取付板	21	主抵抗支杆軸
8	(抵抗)ハンドル	22	主抵抗板
9	米排出口 (米扉)	23	精米シャッター (取手)
10	精米ロール	24	主ハンドルロック (A)
11	本体前部	25	主ハンドルロック (B)
12	吸引シュートセット ( 62)	26	主抵抗スプリング
13	糠吸引ホース ( 62)	27	主抵抗支基ブッシュ
14	吸引ファンセット		

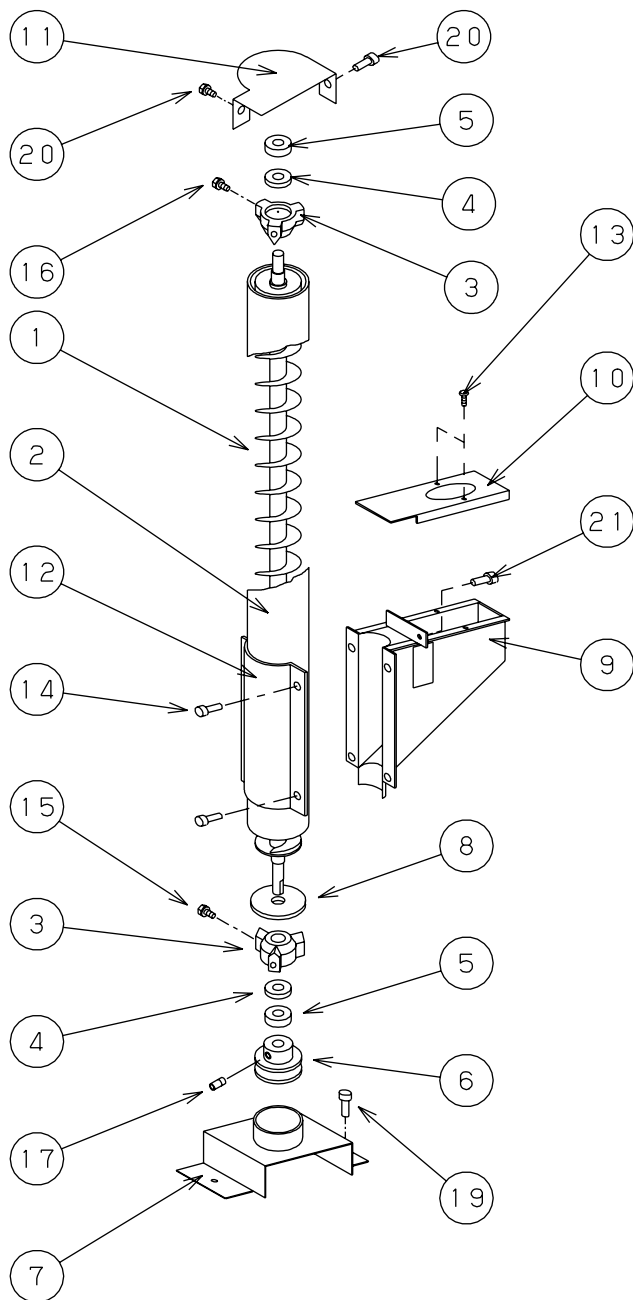
## 2ご使用になるまえに

### 2-3 揚上スクリー装置の構成



#### 注意

ご使用前には必ず取扱説明書を熟読され、本機の性能及び装置を充分理解したうえでお取り扱い下さい。



1	(GX-3EB)スクリー軸セット
2	ユニコンフレーム ( 605)
3	ユニコン軸受
4	オイルシール
5	ベアリング (6201 2NSE)
6	ユニコンプーリー ( 56)
7	タテコンベース
8	フェルトリング
9	ユニコンタンク支基
10	タンク支基上カバー
11	アテイタフタ
12	ユニコン取付板
13	タンク支基上カバー止めネジ (2ヶ所)
14	止めネジ (4ヶ所)
15	軸受下止めネジ (3ヶ所)
16	軸受上止めネジ (1ヶ所)
17	プーリー止めネジ (1ヶ所)
18	
19	ベース止めネジ (2ヶ所)
20	アテイタフタ止めネジ (2ヶ所)
21	タンク支基止めネジ (1ヶ所)

## 2.ご使用になるまえに

### 2-4 電氣的仕様の確認



#### 警告

本機を使用する場合の電気工事に関しては、電気工事資格者又は電気工事資格店にて配線を電気設備技術基準、内線規定及び電力会社の規定に従って下さい。  
又、本機の取扱説明書内に記載されている基準を十分満たす工事を実施して下さい。自分で勝手に工事はなさないで下さい。本機に悪影響を与え、安全上支障をきたすことがあります。  
又、既存の動力配線をお使いになる場合は、本機の基準に適合している事を確認後、本機を使用して下さい。

仕 様	
項目	機種 GX-3ED型
毎時能力	玄米 130 ~ 170 kg/H 粳 90 ~ 130 kg/H
外形寸法(サイクロン・ホッパー含)	幅 1050mm × 奥行 612mm × 高さ 1214mm
タンク容量	張込ホッパー : 玄米 30kg / 粳 20kg 精米タンク : 玄米 30kg / 粳 20kg
白米排出高さ	650mm
張込ホッパー高さ	660mm
本機重量	98kg
除糠装置	吸引・圧送ファン FF装置付(粳殻・ワラズ除去装置)
使用モーター	2.2kw
電源	三相200v
ニューズ/ブレーカー容量	30A以上
安全装置	過負荷保護装置(手動復帰型)

注意 1) 毎時能力は玄米の乾燥度合い・品種・米質・搗精時期などの諸要因により多少の変化があります。

2) 仕様及び外観は改良のため、予告なく変更することがあります。

三相モーターの出力と各設備の容量(参考)

モーター (kW)	電圧 (V)	開閉器 (A)	超過目盛 電流計	ヒューズ/ ブレーカー	配線最小太さ		線最大長 (m)	アース線最小径	
					直径 (mm)	断面積 (mm <sup>2</sup> )		直径 (mm)	断面積 (mm <sup>2</sup> )
2.2	200	30A以上	15A	30A以上	1.6	2.0	23	1.6	2.0

注意 1) 仕様電源が上記に示す電氣的な仕様を十分満足しているか確認して下さい。

2) 安全のために必ずアース(設置工事をして)をとって下さい。

## 2.ご使用になるまえに

### 2-5 電気工事に関する注意事項



#### 警告

修理及び点検作業を行う場合は必ず元電源を切ってから実施して下さい。  
感電等、安全上支障をきたすことがあります。

電源仕様及び電源に関する注意事項を下記に示します。

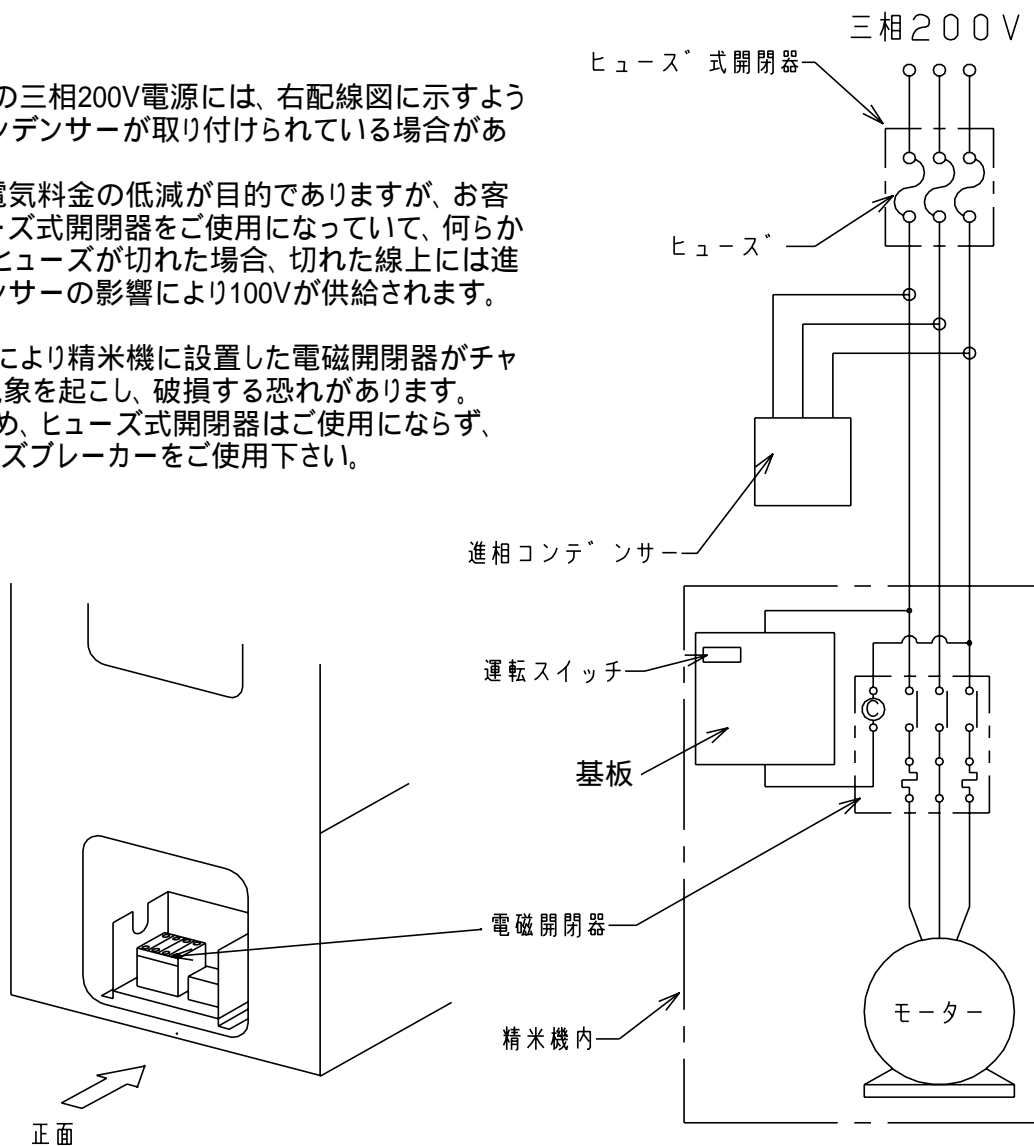
型式	電源	モーター容量	ブレーカー容量
GX-3ED	三相200V	2.2kw	30A以上

(注意)

お客様での三相200V電源には、右配線図に示すような進相コンデンサーが取り付けられている場合があります。

これは、電気料金の低減が目的であります。お客様でヒューズ式開閉器をご使用になっていて、何らかの原因でヒューズが切れた場合、切れた線上には進相コンデンサーの影響により100Vが供給されます。

この100Vにより精米機に設置した電磁開閉器がチャタリング現象を起こし、破損する恐れがあります。安全のため、ヒューズ式開閉器はご使用にならず、ノーヒューズブレーカーをご使用下さい。





## 2.ご使用になるまえに

### 2-6 本機の設置に関して



#### 注意

作業を行う前には必ず取扱説明書を熟読され、本機を把握してから、取扱説明書に従って、作業を行って下さい。  
本機の性能を充分発揮出来ず安全上支障をきたすことがあります。  
作業するには身の回りに充分気を配り、ケガをしないように注意して下さい。



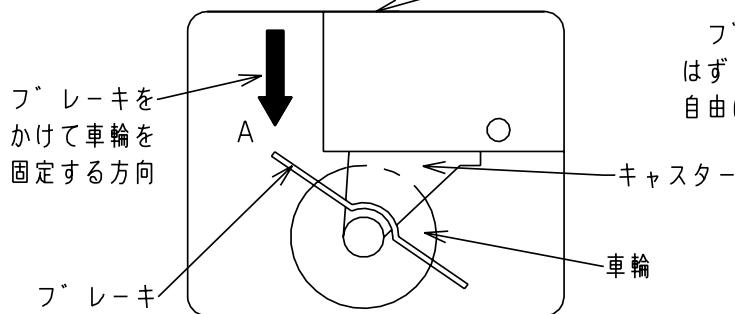
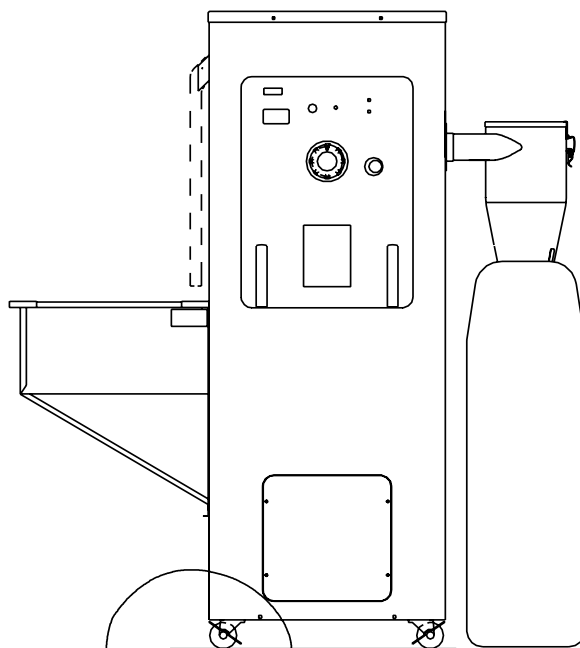
#### 警告

本機を設置する際は、準備作業を必ず取扱説明書通りに実施し、本機本機の周りには決して過熱性の物・電氣的な高容量物コンプレッサー等のノイズ発生物などの危険な物は置かないようにして下さい。  
又、設置する場所は板の間などの地盤が弱い所は絶対に避けて下さい  
本機に悪影響を与え、安全上支障をきたすことがあります。

下記の手順にてキャスターのブレーキをかけて車輪を固定して下さい。  
尚、キャスターは正面2個が旋回型ブレーキ付、後面2個が固定型を使用しております。

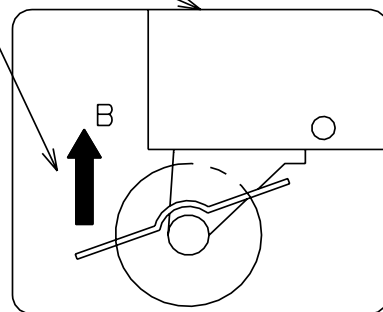
- 1) 本機を所定の位置まで移動します。
- 2) 下図のようにキャスターのブレーキを矢印Aの方向に下げて下さい。キャスターの車輪にブレーキがかかり車輪が固定されます。
- 3) 再度本機を移動する場合はブレーキを矢印Bの方向に上げて車輪が自由になってから行って下さい。

注意：機体が水平になるように設置して下さい。



車輪が自由な状態

ブレーキをはずして車輪を自由にする方向



車輪が固定された状態



## 2ご使用になるまえに

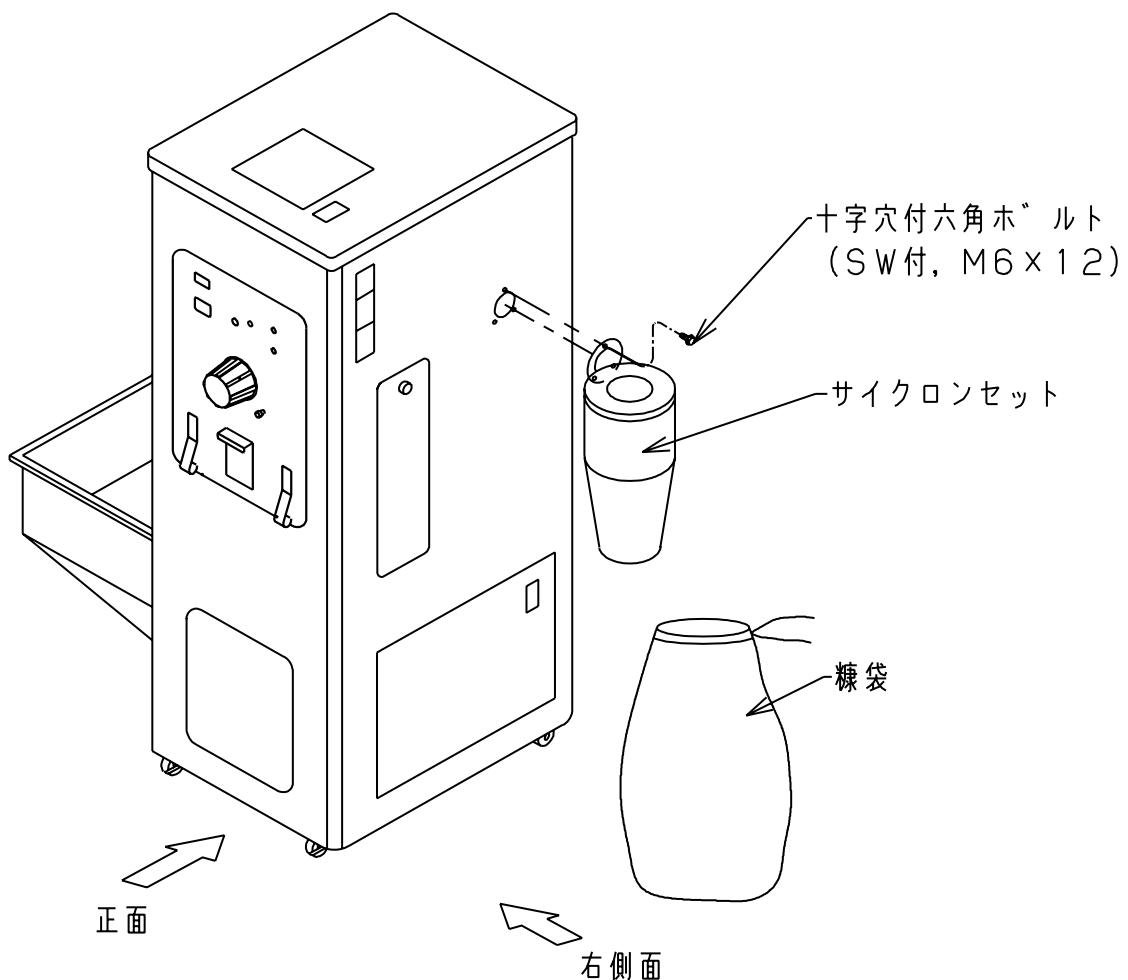
### 2-7 サイクロンの取り付け方



#### 注意

作業を行う前には必ず取扱説明書を熟読され、本機を把握してから、取扱説明書に従って、作業を行って下さい。  
作業するには身の回りに充分気を配り、ケガをしないように注意して下さい。

下記に示す手順にてサイクロンを取り付けて下さい。



- 1) 上図のようにサイクロンセットを本機右側面に十字穴付六角ボルト(M6 x 12 SW付)にて3ヶ所止めて下さい。
- 2) サイクロンセットの取り付けが終わりましたら、糠袋をサイクロンに取り付けて下さい。

注意 :糠袋は玄米約 2俵程度精米した糠を収納することができます。  
2俵以上精米し許容を越えますとサイクロン上部より糠が吹上げ、サイクロン 吸引ファン等の糠詰まりの原因になりますので、2俵程度精米したら必ず糠の処理を行って下さい。

## 2ご使用になるまえに

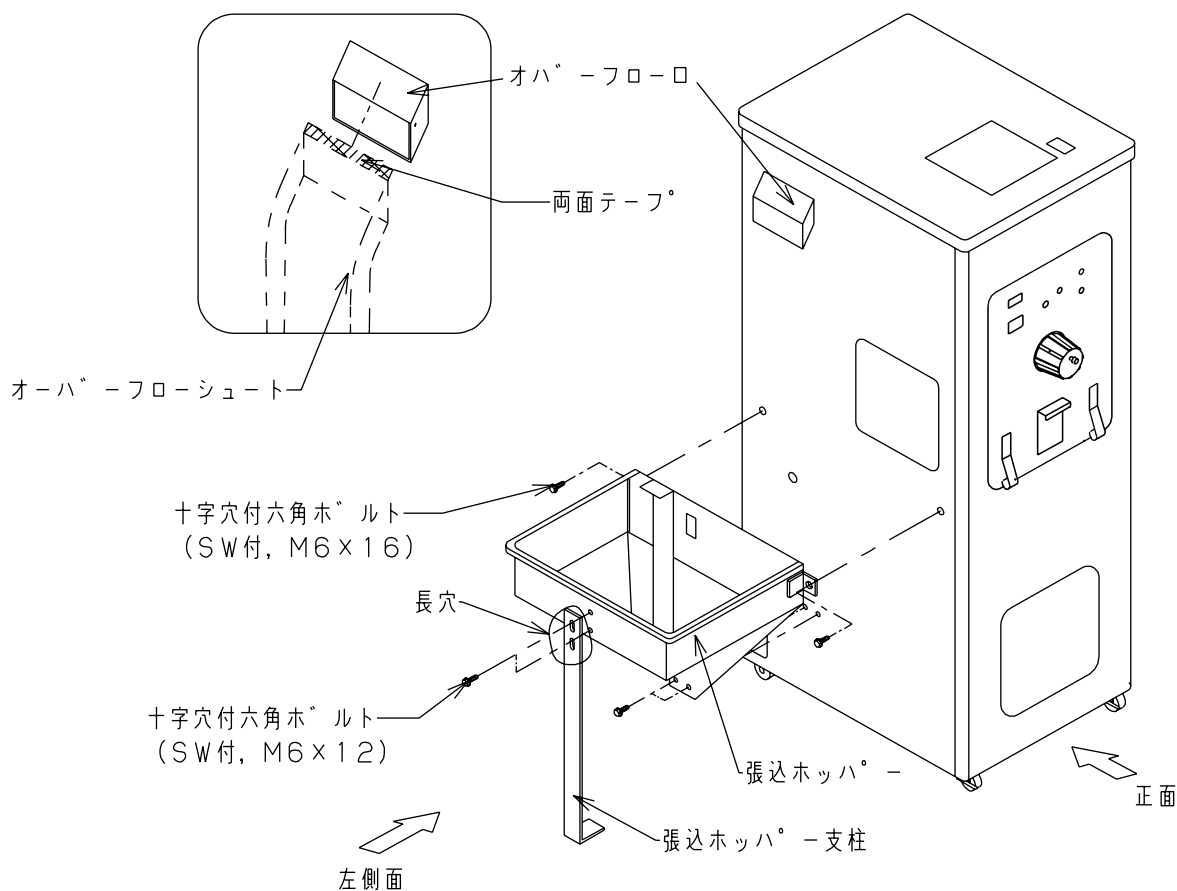
### 2-8 張込ホッパーの取り付け方



#### 注意

作業を行う前には必ず取扱説明書を熟読され、本機を把握してから、取扱説明書に従って、作業を行って下さい。  
作業するには身の回りに充分気を配り、ケガをしないように注意して下さい。

下記に示す手順にて張込ホッパーを取り付けて下さい。



- 1)張込ホッパーを本機左側面に十字穴付六角ボルト(M6x 16 SW付)にて4ヶ所止めて下さい。
- 2)張込ホッパーに張込ホッパー支柱を十字穴付六角ボルト(M6x 12 SW付)にて2ヶ所止めて下さい。
- 3)オーバーフローシュートの両面テープを剥がして、オーバーフロー口に取り付けて下さい。

注意 :張込ホッパー支柱は長穴になっており高さの調整ができますので、移動の際は支柱の下面と床面とに少しスキマを開けて下さい。  
支柱の下面と床面が接触していると、支柱が曲がる場合があります。

## 2ご使用になるまえに

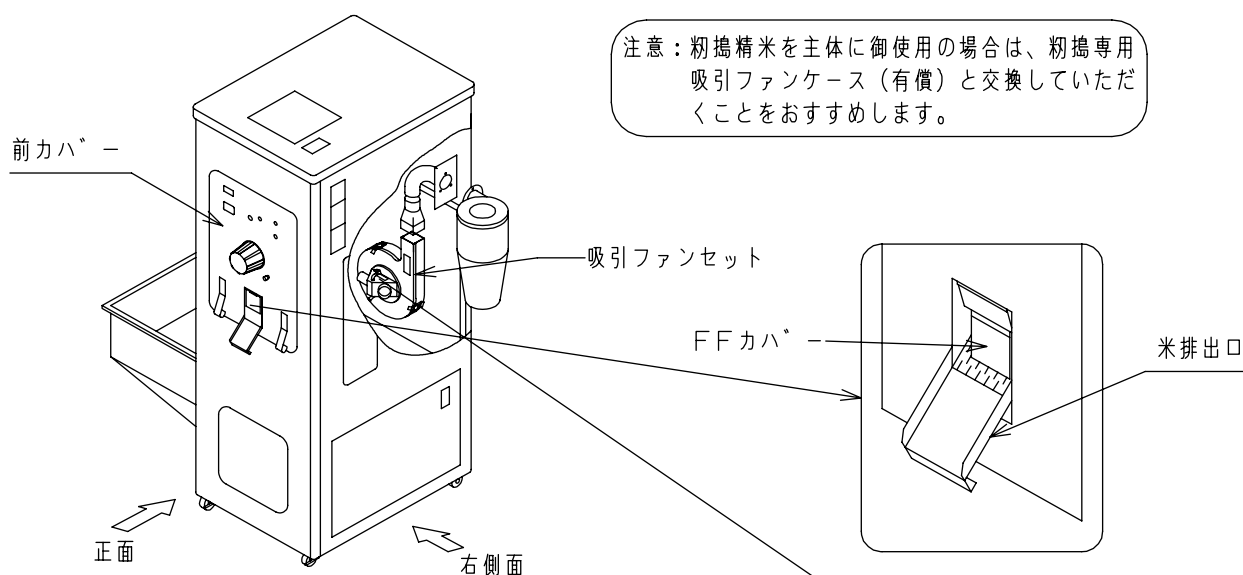
### 2-9 粳・玄米時の切り換え(フロートフィルター装置の取扱い)



#### 注意

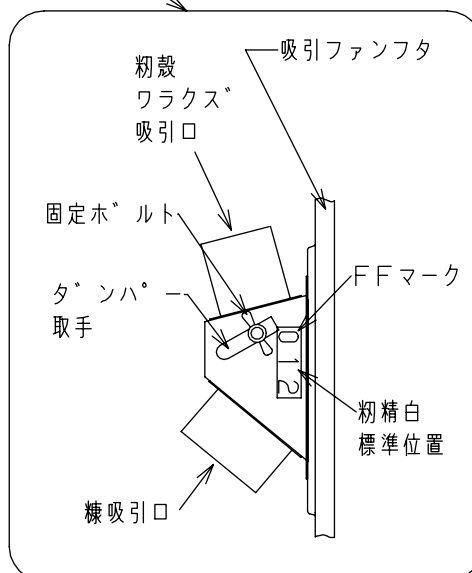
作業を行う前には必ず取扱説明書を熟読され、本機を把握してから、取扱説明書に従って、作業を行って下さい。  
作業する際には身の回りに充分気を配り、ケガをしないように注意して下さい。

#### フロートフィルター(粳殻・ワラズ吸引装置)の取扱いについて



本機には粳精白時に粳殻・ワラズ等を除去するために、フロートフィルター(粳殻・ワラズ吸引)装置が設けてあります。

- 1)玄米精白の場合  
ダンパー取手を0の位置に合わせて下さい。  
(固定ボルトでしっかり固定)
- 2)粳精白の場合  
ダンパー取手を0~2の間に合わせお米を吸われないよう調節して下さい。  
(固定ボルトでしっかり固定)
- 3)FFカバーは垂れ下がった状態で御使用下さい。持ち上がった状態で御使用いたしますと粳殻やワラズなどの吸引が弱くなります。



**【注意】** 米排出口が開いた状態で前カバーを閉めると、FFカバーが破損する場合があります。必ず米排出口がしっかり閉まっていることを確認してから、前カバーを閉めて下さい。

## 2.ご使用になるまえに

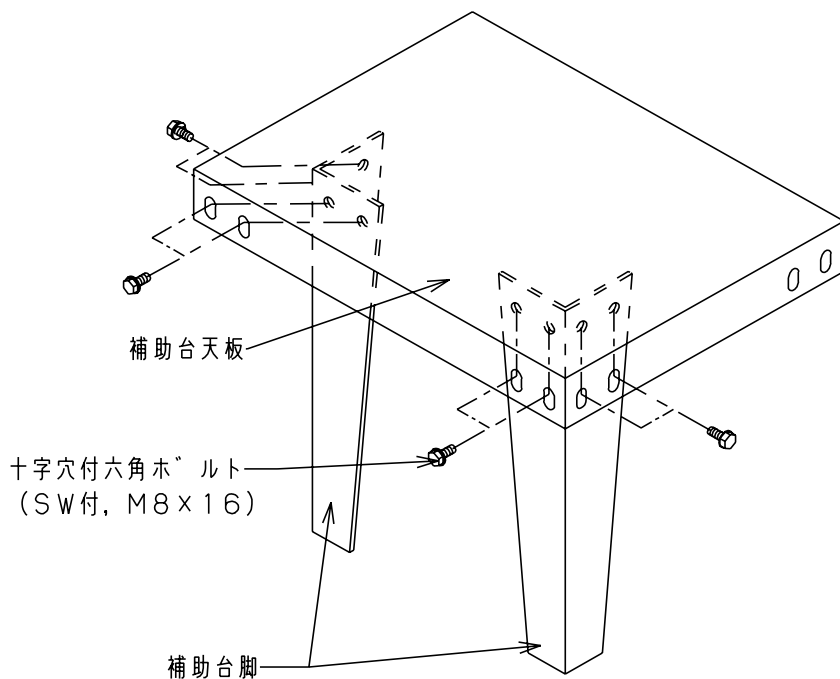
### 2-10 張込ホッパー補助台(オプション品)の取り付け方



#### 注意

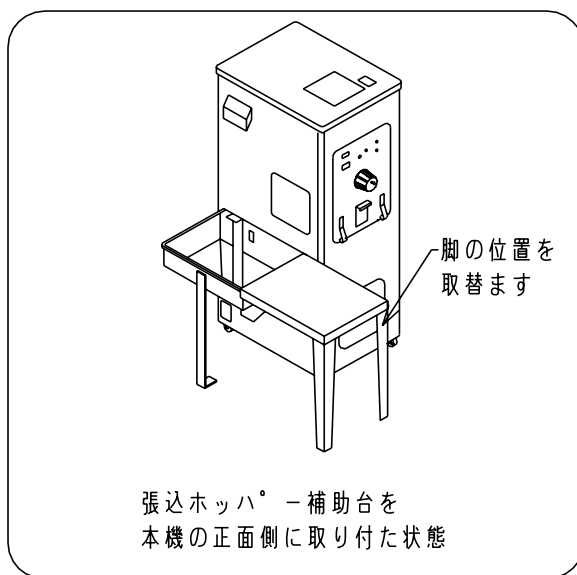
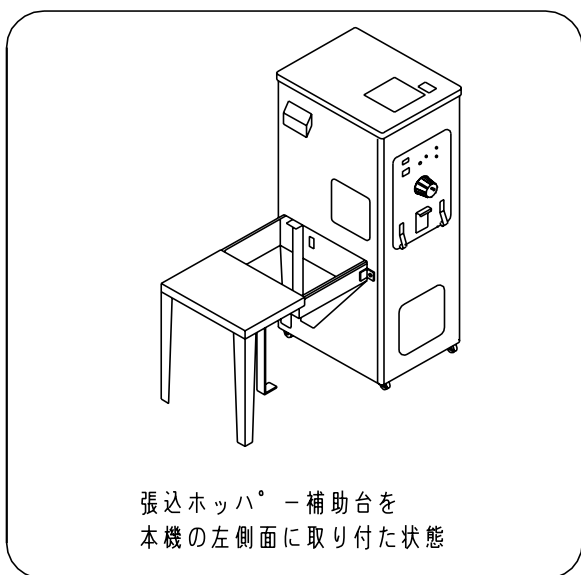
作業を行う前には必ず取扱説明書を熟読され、本機を把握してから、取扱説明書に従って、作業を行って下さい。  
作業するには身の回りに充分気を配り、ケガをしないように注意して下さい。

#### 張込ホッパー補助台(オプション品)の組立について



左図のように補助台天板に補助脚を十字穴付六角ボルト(M8×16 SW付)にて8ヶ所止めて下さい。

補助台脚の取り付け位置を変えて頂くと、下図のような形にセットできます。



## 2.ご使用になるまえに

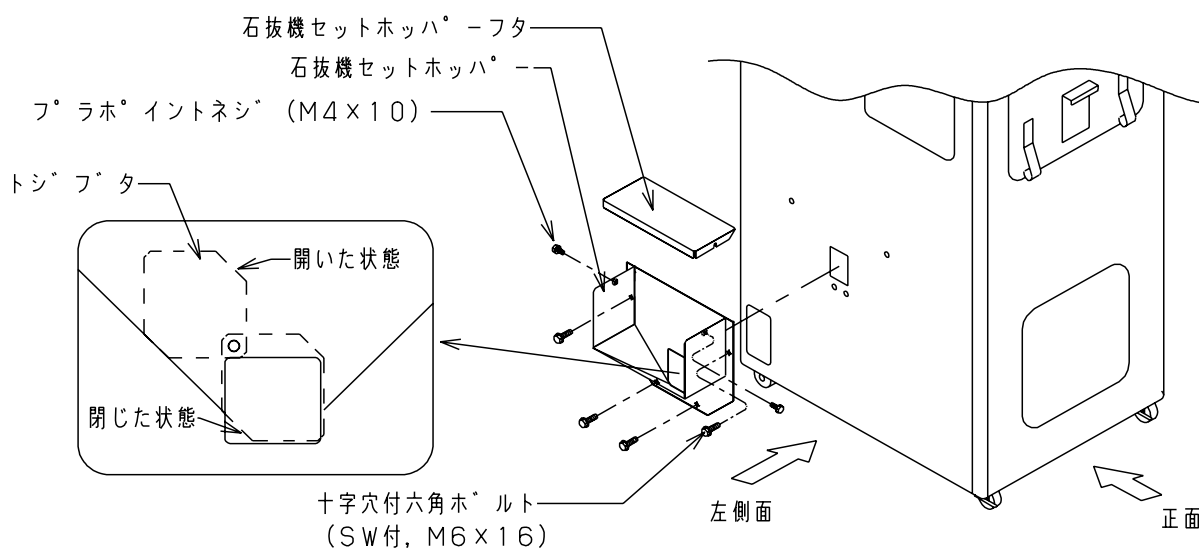
### 2-11 石抜機セットホッパー(オプション品)の取り付け方



#### 注意

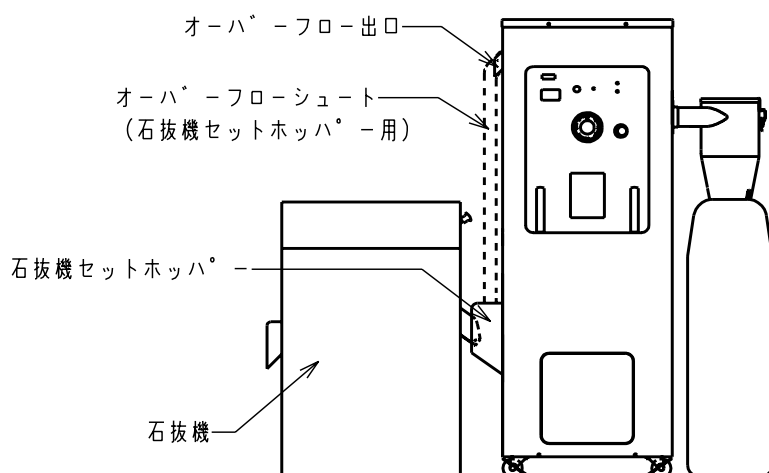
作業を行う前には必ず取扱説明書を熟読され、本機を把握してから、取扱説明書に従って、作業を行って下さい。  
作業する際には身の回りに充分気を配り、ケガをしないように注意して下さい。

#### 石抜機セットホッパー(オプション品)の取り付けについて



上図のように石抜機セットホッパーを本機左側面に十字穴付六角ボルト(M6×16 SW付)にて4ヶ所止めて下さい。

(注意) 石抜機とセットで運転する場合は、セットホッパーのトジフタを左に回し開いて下さい。又、使用後は右に回し閉じて下さい。



左図のように石抜機と本機を組み合わせてお使い下さい。  
本機のオーバーフロー出口から出てくる玄米(粳)を石抜機セットホッパーに戻すために、オーバーフローシュート(石抜機セットホッパー用)をお使い下さい。

(注意)  
使用時は石抜機セットホッパーフタを固定しているプラポイントネジを緩めて取り外して下さい。また、使用後は石抜機セットホッパーフタを取り付けてプラポイントネジで固定して下さい。

## 2.ご使用になるまえに

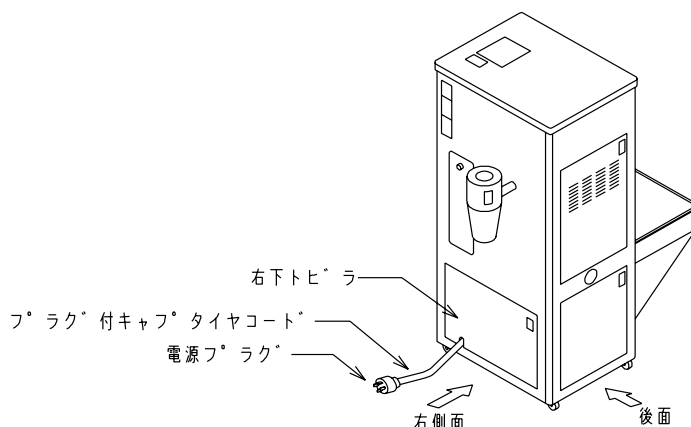
### 2-12 電源の接続に関して



#### 注意

作業を行う前には必ず取扱説明書を熟読され、本機を把握してから、取扱説明書に従って、作業を行って下さい。  
作業する際には身の回りに充分気を配り、ケガをしないように注意して下さい。

精米機の右下トビラを外して中のコードを引き出し、電源プラグをコンセントに差し込んで下さい。



### 2-13 回転方向の確認



#### 注意

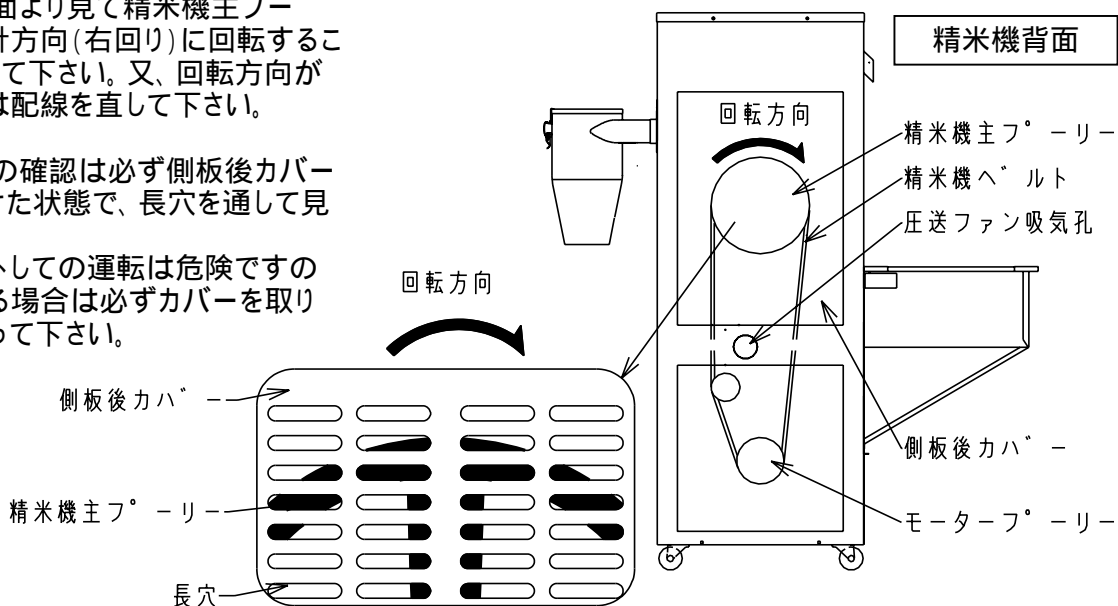
作業を行う前には必ず取扱説明書を熟読され、本機を把握してから、取扱説明書に従って、作業を行って下さい。  
作業する際には身の回りに充分気を配り、ケガをしないように注意して下さい。

精米機背面より見て精米機主プーリーが時計方向(右回り)に回転することを確認して下さい。又、回転方向が違えば配線を直して下さい。

(注意)

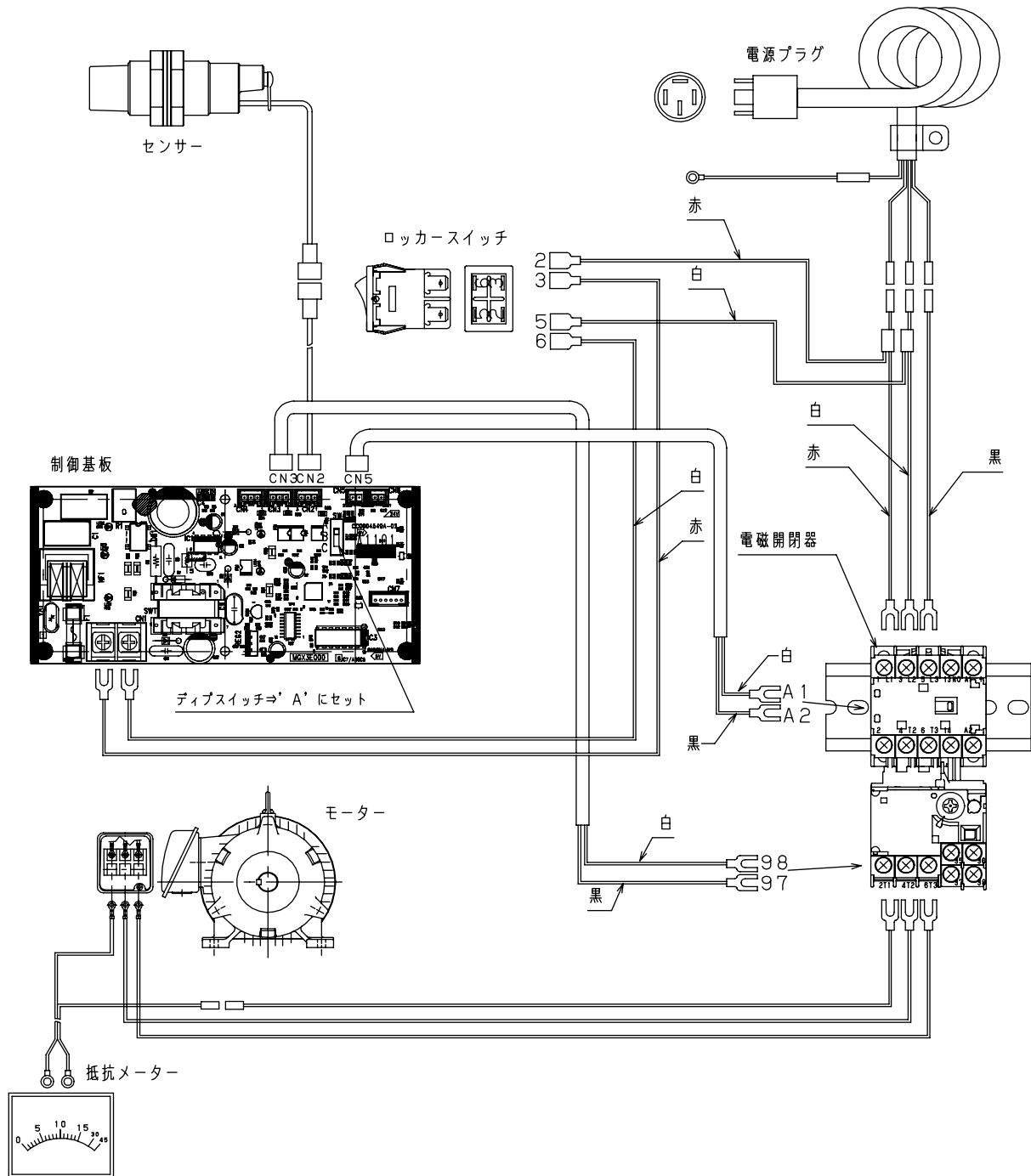
回転方向の確認は必ず側板後カバーを取り付けた状態で、長穴を通して見て下さい。

カバーを外しての運転は危険ですので運転する場合は必ずカバーを取り付けて行って下さい。



# 2ご使用になるまえに

## 2-14 配線図



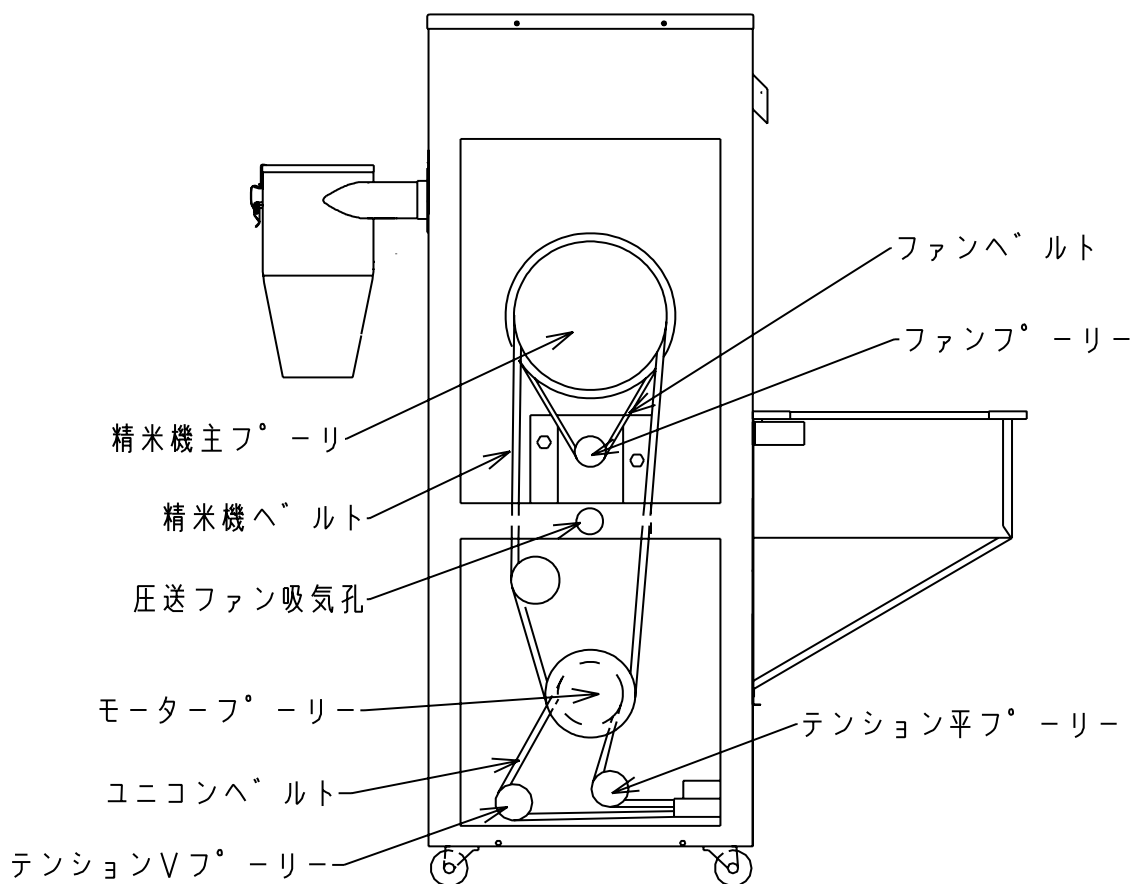
## 2.ご使用になるまえに

### 2-15 使用ベルトの明細表



#### 警告

修理及び点検作業を行う場合は必ず元電源を切ってから実施して下さい。  
感電等、安全上支障をきたすことがあります。



使用ベルト明細表		
名称	使用数	ベルト種類及びサイズ
精米機ベルト	2	Vベルト : A-63(レッド)
ファンベルト	1	Vベルト : M-35(レッド)
ユニコンベルト(タテコンベルト)	1	Vベルト : SA-36(レッド)



### 3. 運転方法

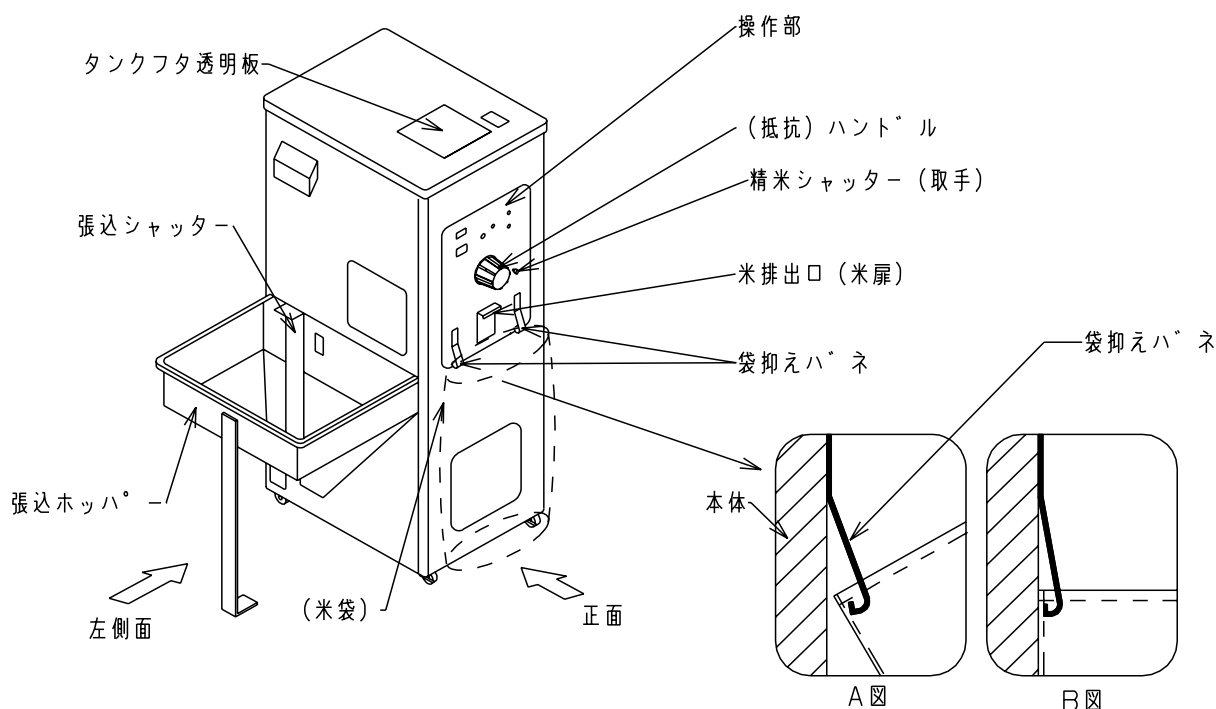
#### 3-1 各操作箇所の説明



#### 注意

作業を行う前には必ず取扱説明書を熟読され、本機を把握してから、取扱説明書に従って、作業を行って下さい。  
作業する際には身の回りに充分気を配り、ケガをしないように注意して下さい。

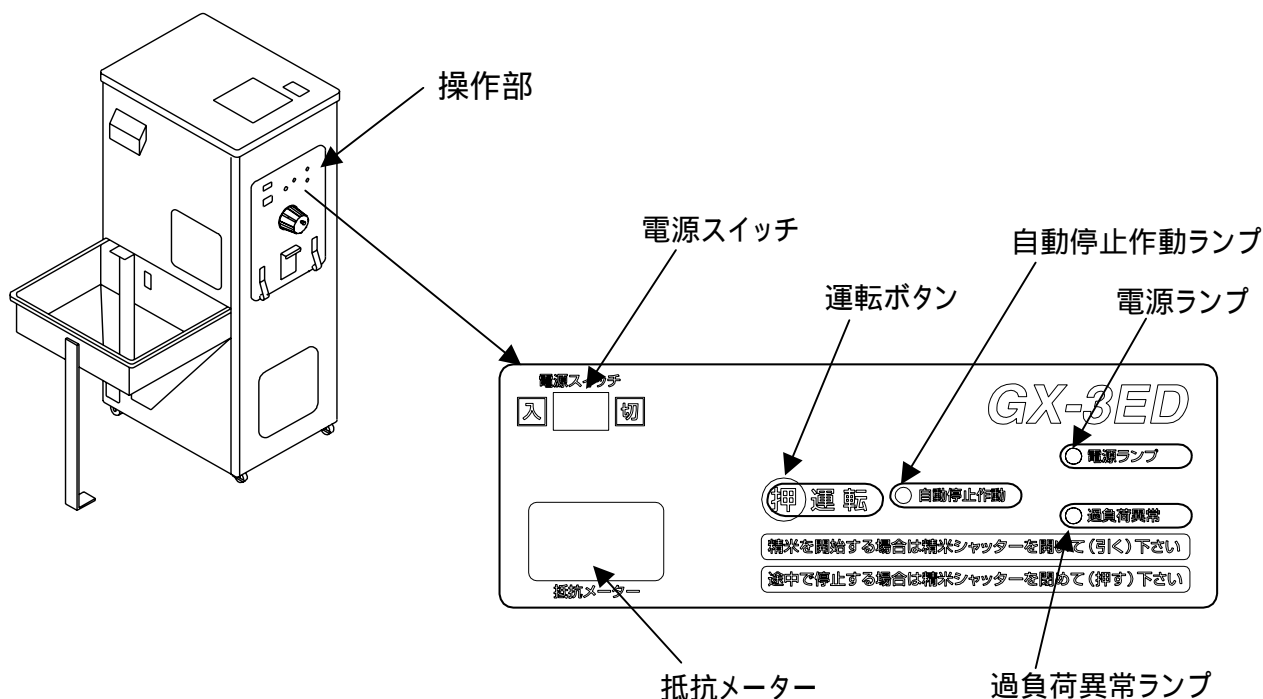
下記に操作箇所の用途を説明します。



名 称	用途及び説明
操作部	精米機を作動させる箇所です。(詳細は操作部の説明参照)
タンクフタ透明板	精米タンクに米が残っているか確認して下さい。
張込ホッパー	玄米(又は粳)を張込ます。
張込シャッター	玄米(又は粳)を精米タンクへ揚上する時に上げて(開いて)下さい。
(抵抗)ハンドル	米の白度を調節します。(精米開始時は必ず"0"位置にして下さい)
精米シャッター(取手)	精米を始める時に引いて下さい。(運転しない時は必ず閉めて下さい)
米排出口(米扉)	ここを開くと外部にお米が排出されます。(詳細は戻し万石の説明参照)
袋抑えバネ	A図のようにバネを引き、B図のようにバネで米袋を挟んで下さい。

### 3.運転方法

#### 3-2 操作部の説明



名 称	用途及び説明
電源スイッチ	"入"にすると運転可能な状態になり、"切"にするとすべての運転が停止します。 非常停止を行う場合はこのスイッチを"切"にして運転を停止して下さい。
電源ランプ	電源スイッチを"入"にすると点灯します。
運転ボタン	運転ボタンを押すと本機が運転を開始します。
自動停止作動ランプ (点灯)電源スイッチ"入" (点滅)精米機本体にお米あり (消灯)電源"切"又は 基板破損	精米シャッターを開き精米機本体内部にお米が入ると自動停止可能となりランプが点滅します。 (注意) 精米シャッターが閉じた状態でも精米機本体内部にお米が残っていると自動停止ランプが点滅することがあります。(非常停止等で精米途中で停止した場合又は停電等により停止した場合など)
過負荷異常ランプ	本機が過負荷異常状態になった時に点灯します。
抵抗メーター	モーターの負荷を読み取っています。

## 3.運転方法

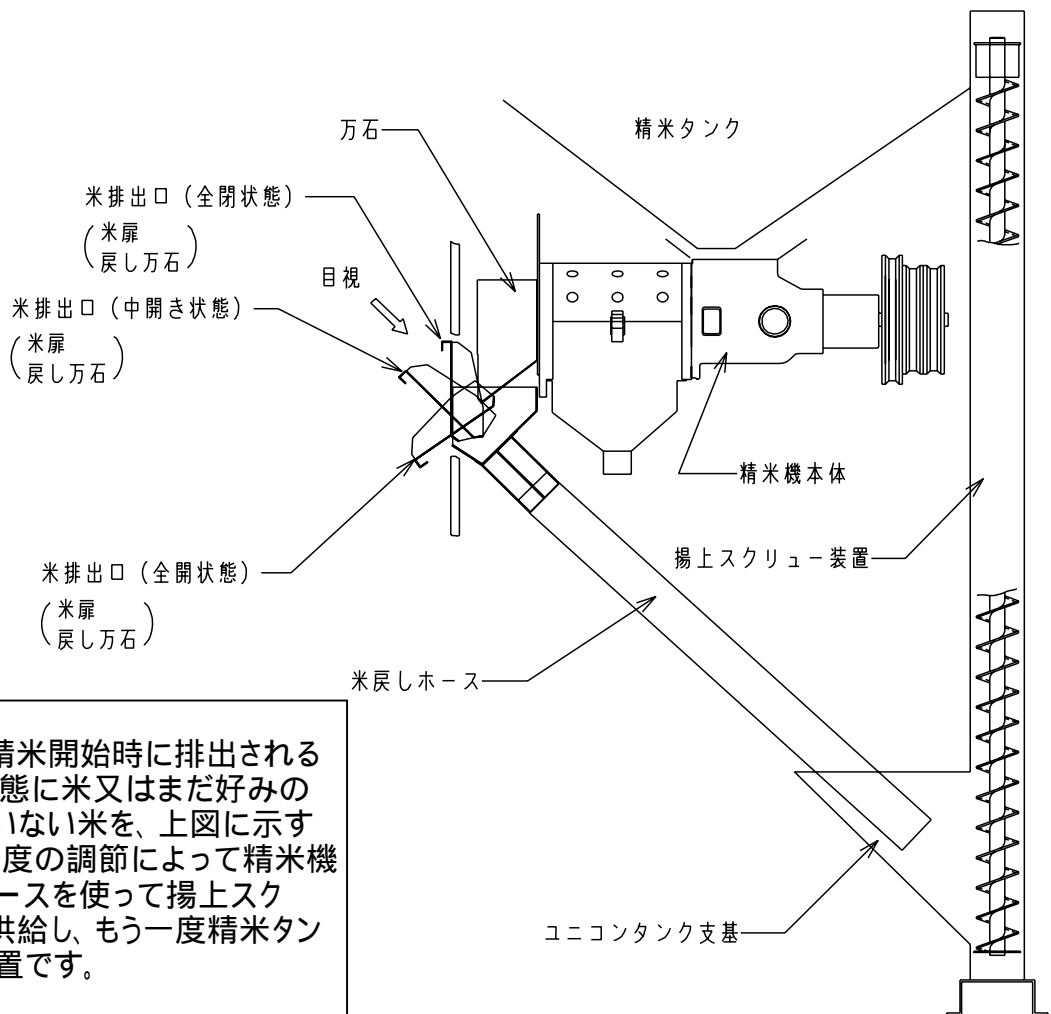
### 3-3 戻し万石の説明



#### 注意

作業を行う前には必ず取扱説明書を熟読され、本機を把握してから、取扱説明書に従って、作業を行ってください。  
作業するには身の回りに充分気を配り、ケガをしないように注意して下さい。

#### 戻し万石装置の特長と使用方法



戻し万石は、精米開始時に排出される玄米に近い状態に米又はまだ好みの白度になっていない米を、上図に示す米排出口の開度の調節によって精米機内の米戻しホースを使って揚上スクリー装置に供給し、もう一度精米タンク内に戻す装置です。

#### 【使用方法】

- 1) 精米機を作動させます。
- 2) 米排出口(全閉状態)を中開き状態にします。
- 3) 精米タンクに1/3程度米が溜まりましたら張込シャッターを閉めます。
- 4) 精米シャッターを引き万石から排出される米を目で見ながら白度を調節します。
- 5) お好みの白度になりましたら、米排出口を全開状態にして外部へ米を排出します。
- 6) 張込シャッターを開けて精米タンクに米を張込みます。

## 3. 運転方法

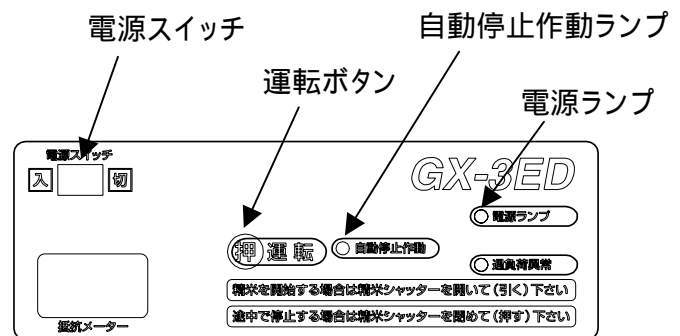
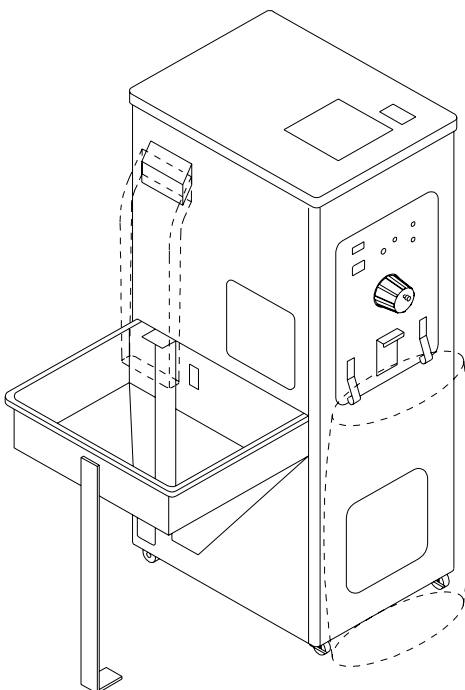
### 3-4 運転方法(1)



#### 注意

作業を行う前には必ず取扱説明書を熟読され、本機を把握してから、取扱説明書に従って、作業を行って下さい。  
作業する際には身の回りに充分気を配り、ケガをしないように注意して下さい。

#### 運転手順の説明



#### (注意)

オーバーフロー口より米がオーバーフローするようになりましたらすぐに張込シャッターを閉めて下さい。  
砕米の原因になります。

運転前には必ず万石セットボルトの締め具合を確認して下さい。

- 1) 張込シャッター・精米シャッターが閉まっていることを確認します。
- 2) 張込ホッパーに米を張込む。
- 3) 米排出口に米受容器又は袋などをセットして下さい。
- 4) 電源スイッチを”入”にします。(電源ランプの点灯を確認)
- 5) 運転ボタンを押すと精米機が起動します。
- 6) 米排出口(米扉)を中開き状態にして下さい。(戻し万石の説明参照)
- 7) 張込シャッターを引く。
- 8) タンクフタ透明板から精米タンクにある程度(約1/3)米が溜まったのを確認し、精米シャッターを引く。
- 9) 自動停止作動ランプが点滅しているのを確認して下さい。
- 10) (抵抗)ハンドルを回し、白度を調節して下さい。
- 11) 米排出口より白度を確認し、お好みの白度になりましたら米排出口(米扉)を全開にして米を外部に排出して下さい。
- 12) 精米が終了すると精米機は自動で停止します。
- 13) 自動停止したら張込・精米シャッター・米排出口(米扉)を閉め、(抵抗)ハンドルを”0”に戻して下さい。
- 14) 電源スイッチを”切”にして下さい。

## 3. 運転方法

### 3-5 運転方法(2)



#### 注意

作業を行う前には必ず取扱説明書を熟読され、本機を把握してから、取扱説明書に従って、作業を行って下さい。  
作業するには身の回りに充分気を配り、ケガをしないように注意して下さい。

#### 運転の注意点の説明

##### 1) 標準米による運転の注意点

- ・ 普通標準米は水分15%前後です。16～17%は高水分・13%以下は過乾燥米(硬質米)になります。
- ・ 米の乾燥具合に応じて抵抗のかけ方を調節して下さい。

##### 2) もち米による運転の注意点

- ・ もち米は糠層が厚く搗きにくいので、2度搗きして下さい。
- ・ 1回目は8～9ぶ搗き程度で行い、2回目で仕上げして下さい。きれいに歩留り良く仕上がります。

##### 3) 屑米による運転の注意点

- ・ 屑米は碎米になり易いお米です。
- ・ 1回目で抵抗をかけ過ぎないようにして2回目で仕上げして下さい。きれいに歩留り良く仕上がります。

##### 4) 粳による運転の注意点

- ・ 粳にシイナ・ワラズ等の多い場合は、唐箕等にて再選別してから御使用下さい。
- ・ 粳からの精米でも1度で出来ませんが、粳殻のアクがついたり碎米も多くなりますので、2度搗きを行って下さい。その場合1回目で粳殻が取れる程度で行い、2回目で仕上げして下さい。(フロートフィルターの切り換えは粳・玄米時の切り換えを参照)

##### 5) 誤った運転をしたとき(逆転・停電等)

- ・ 精米機の回転方向の確認は本機背面より見て時計方向(回転方向の確認に関して参照)となっています。誤って逆転運転又は停電などによる米詰まりの場合は下記のようにして下さい。

#### (運転中停電になった場合)

- 1) 電源スイッチを”切”にし、電源プラグをコンセントから抜いて下さい。
- 2) 張込・精米シャッターを閉じて抵抗を”0”にして下さい。
- 3) 停電が復帰したのを確認してから、電源プラグをコンセントに差して下さい。
- 4) 電源スイッチを”入”にし、運転ボタンを押して精米機本体内部のお米を排出して下さい。

#### (逆転運転した場合)

- 1) 電源スイッチを”切”にし、電源プラグをコンセントから抜いて下さい。
- 2) 張込・精米シャッターを閉じて抵抗を”0”にして下さい。
- 3) 揚上スクリュウのベルトが外れていないか確認して下さい。
- 4) 精米機内部にこぼれているお米を掃除して下さい。
- 5) 電源プラグをコンセントへ差して下さい。(相を入換えて下さい)
- 6) 電源スイッチを”入”にし、運転ボタンを押して精米機本体内部のお米を排出して下さい。

## 3 運転方法

### 3-6 玄米排出方法



#### 注意

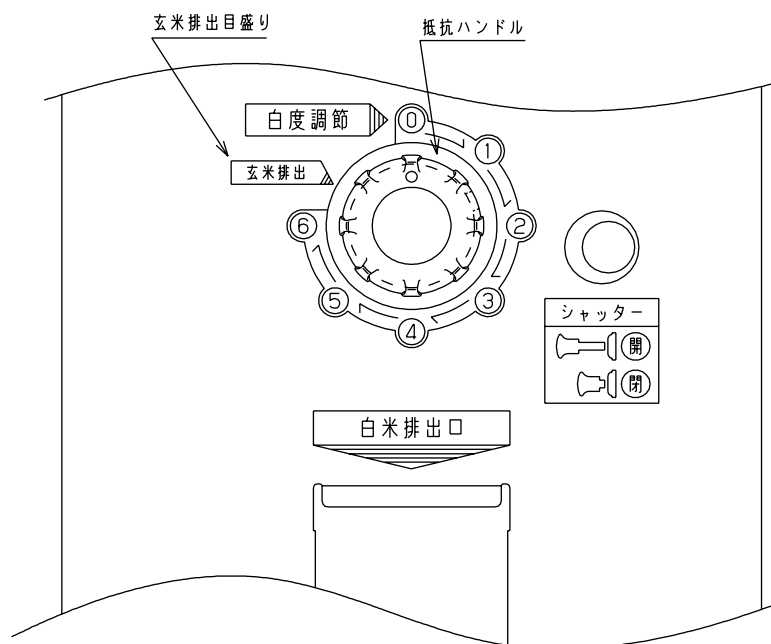
作業を行う前には必ず取扱説明書を熟読され、本機を把握してから、取扱説明書に従って、作業を行って下さい。  
作業する際には身の回りに充分気を配り、ケガをしないように注意して下さい。

#### 玄米排出方法 (玄米排出機構) の説明

玄米排出目盛りに (抵抗) ハンドルの位置を合わせると精米しないで排出されます。  
お米に対する嗜好の広がりから玄米に付着・混入した粉塵・汚れが除去ができ、より良い玄米を得ることができます。

(注意)

搗精部内に残粒米がありますので、残粒米を取り除いてから玄米排出を行って下さい。



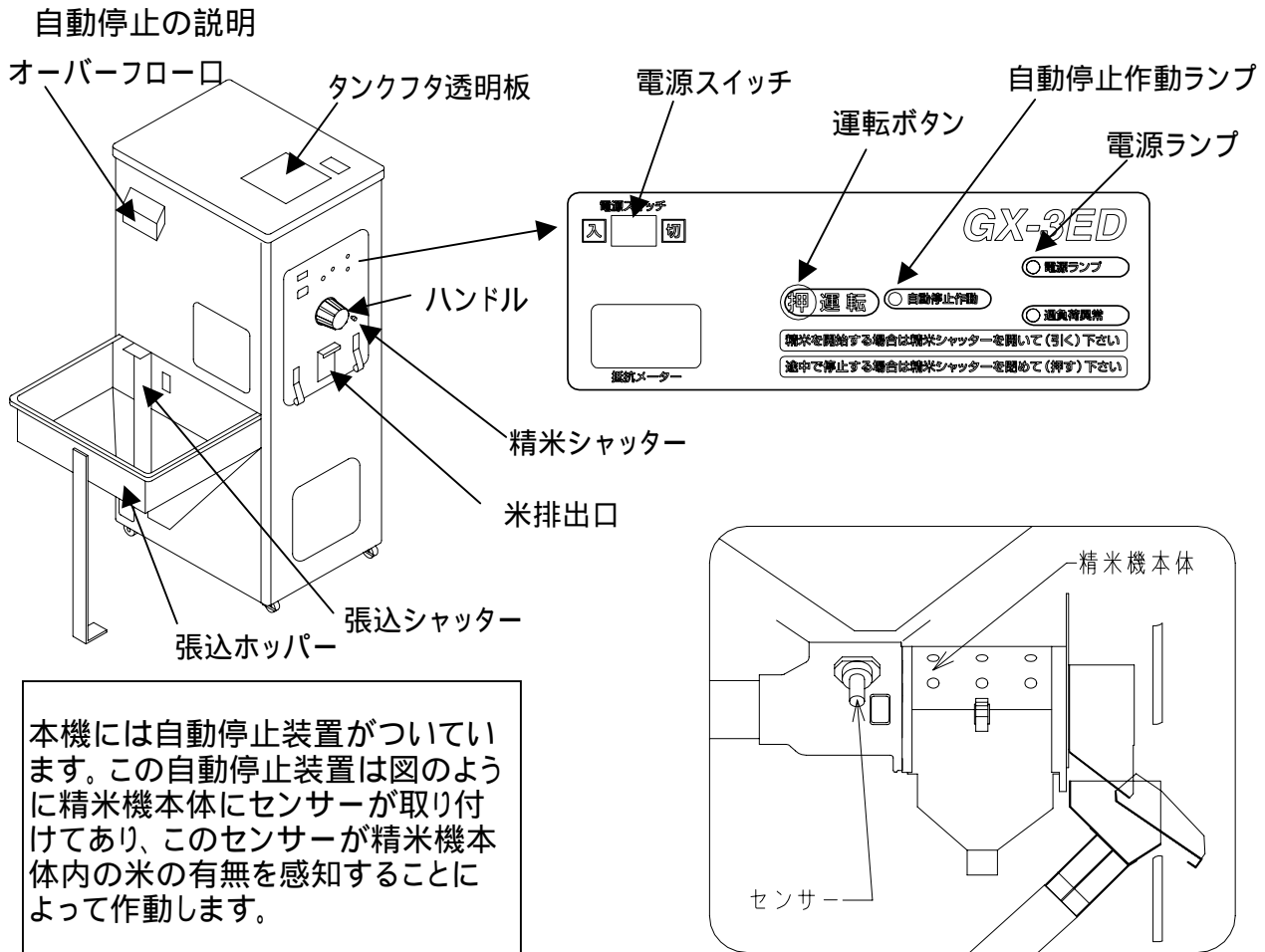
## 3. 運転方法

### 3-7 自動停止について



#### 注意

作業を行う前には必ず取扱説明書を熟読され、本機を把握してから、取扱説明書に従って、作業を行って下さい。  
作業するには身の回りに充分気を配り、ケガをしないように注意して下さい。



自動停止が作動する場合(自動停止作動ランプ 点滅状態)  
(運転開始からセンサーが米を感知したら自動停止作動ランプが点滅する)

- ・ お米がなくなると機械が停止します。(停止後は自動停止作動ランプ 消灯)
- ・ 精米運転中に精米シャッターを閉じると約10秒後停止する。  
(停止後は自動停止作動ランプ 消灯)

自動停止が作動しない場合(自動停止作動ランプ 消灯状態)  
(センサーの感知不良・破損等の場合も自動停止が作動しません)

- ・ 回転方向確認等などの無負荷運転を行った場合は自動停止しません。  
(電源スイッチを”切”にして機械を停止させて下さい)

## 3. 運転方法

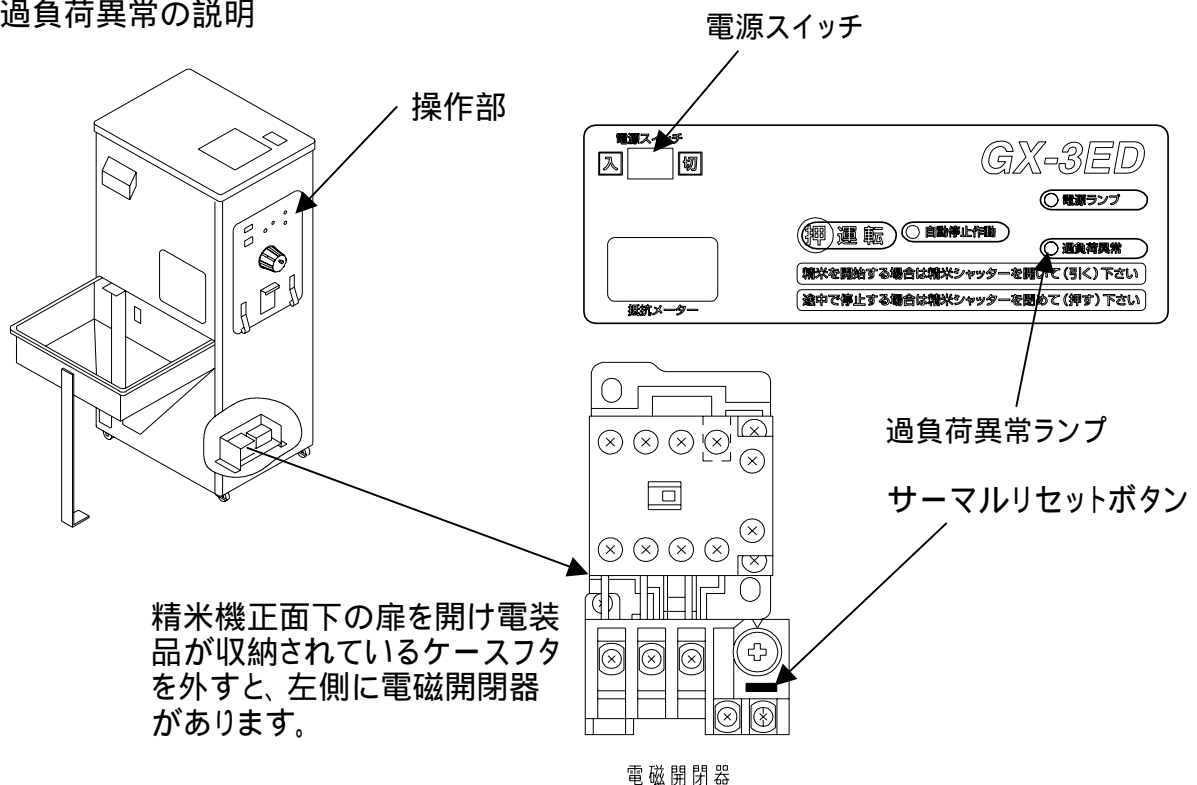
### 3-8 過負荷異常について



#### 注意

作業を行う前には必ず取扱説明書を熟読され、本機を把握してから、取扱説明書に従って、作業を行って下さい。  
作業する際には身の回りに充分気を配り、ケガをしないように注意して下さい。

#### 過負荷異常の説明



白度の上げ過ぎ・精米機内・揚上スクリー装置への異物混入ベルトの緩みなどにより本機が過負荷状態になったとき、過負荷異常ランプが点灯して運転が停止します。  
運転中過負荷異常ランプが点灯した場合は速やかに原因を取り除き下記手順にて対処して下さい。

- 1) 電源スイッチを”切”にし、電源プラグをコンセントから抜いて下さい。
- 2) (抵抗)ハンドルを”0”にして下さい。
- 3) 精米シャッターを閉めて下さい。
- 4) 過負荷になった原因を取り除いて下さい。
- 5) 電磁開閉器のサーマルリセットボタンを押して下さい。(過負荷異常が解除されます)
- 6) 電源プラグをコンセントに差し込み、電源スイッチを”入”にして過負荷異常ランプが消灯していることを確認して下さい。

#### (注意)

上記の方法で再起動が困難な場合は、電源スイッチを”切”にし電源プラグをコンセントから抜いて、側板後カバーを外して精米機主プリーを持って左右に動かして下さい。  
搗精部内に固着した米粒をほぐしてから再起動して下さい。



## 4各部の調整・点検・掃除

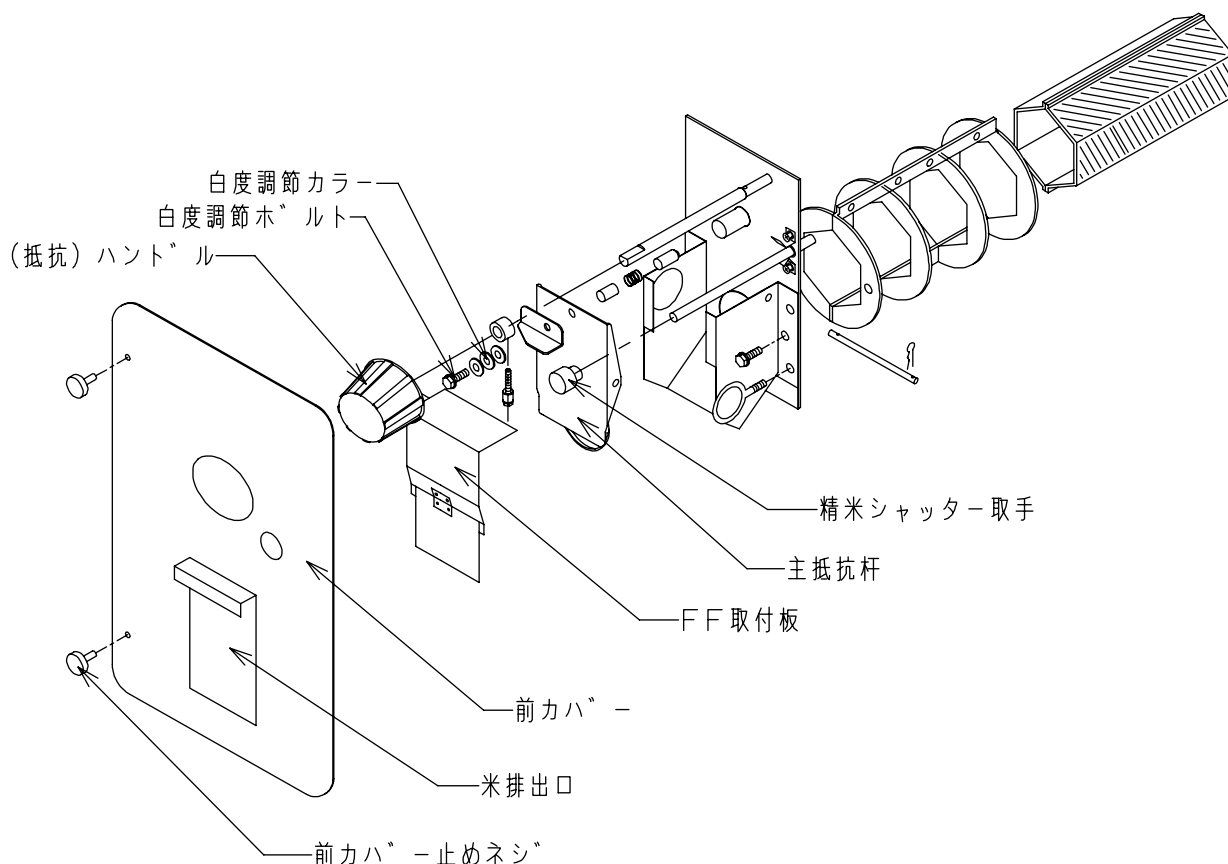
### 4-1 白度の調整



**警告**

点検・掃除作業を行う場合及び精米作業終了後は、必ず電源プラグをコンセントより抜いて下さい。安全上支障をきたす場合があります。

米の白度の調整は精米機操作部のハンドルにて行いますが、このハンドル調節だけの白度では十分に満足いただけない場合は、下記の方法にて白度の調節をして下さい。但し、白度をあまり上げ過ぎますと精米機が過負荷状態となりますので十分に注意して下さい。



- 1) 米排出口と精米シャッターを閉めて下さい。
- 2) 前カバー止めネジ2本取り外し、前カバーを開いて下さい。
- 3) (抵抗)ハンドルを取り外して下さい。
- 4) 主抵抗支杆の上方に白度調節カラーと白度調節ボルトがあります。  
白度調節ボルトを外し、白度調節カラーを希望の白度になる枚数分だけ外します。  
白度調節カラーを一枚外すと、白度が抵抗の一目盛り分全体的に上がります。

(注意) 白度調節カラーは一枚ずつ外して下さい。一度に多く外さないで下さい。

- 5) 調整が終わりましたら元通りに戻して下さい。

## 4各部の調整・点検・掃除

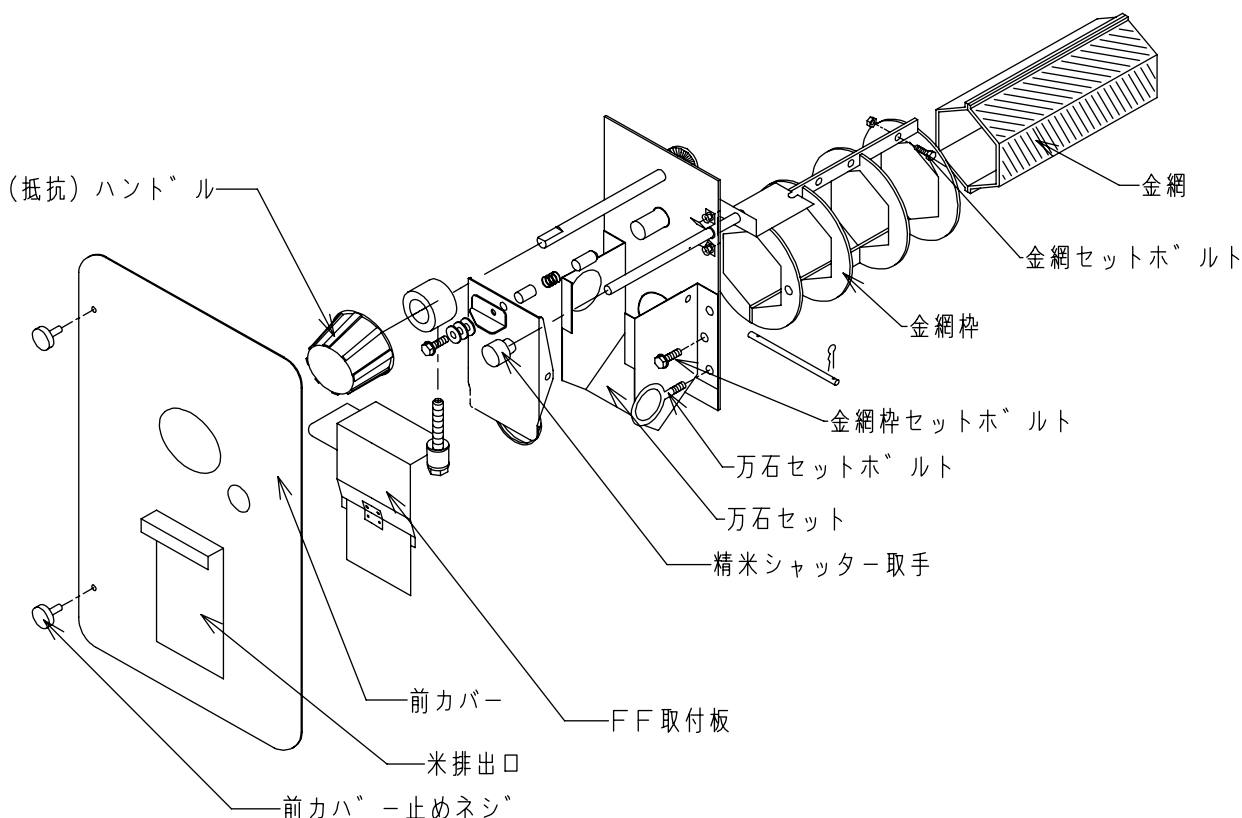
### 4-2 金網の掃除及び交換方法



#### 警告

点検・掃除作業を行う場合及び精米作業終了後は、必ず電源プラグをコンセントより抜いて下さい。安全上支障をきたす場合があります。

下記に示す手順で掃除及び交換を行って下さい。  
掃除する場合は、本機に付属してある金物ブラシをご使用下さい。



- 1) 米排出口と精米シャッターを閉めて下さい。
- 2) 前カバー止めネジ2本取り外し、前カバーを開いて下さい。
- 3) 精米シャッター取手を外して下さい。
- 4) FF取付板を手前に引いて取り外して下さい。
- 5) 万石セットの上下左右の万石セットボルト体を外します。
- 6) 万石セットを手前に引いて取り出します。(万石セットと金網枠がセットされた状態で外れません。)
- 7) 付属の金物ブラシで金網の目を掃除して下さい。

(金網を交換する場合)

- 8) 取り出した万石セットの左右真中の金網枠セットボルト2本を外します。(万石セットと金網枠が分離します。)
- 9) 金網枠の金網セットボルト(上下各4本)をゆるめます。
- 10) 金網セットボルトをゆるめると、中の金網を取り出せます。交換して下さい。
- 11) 元通りに戻して下さい。

## 4.各部の調整・点検・掃除

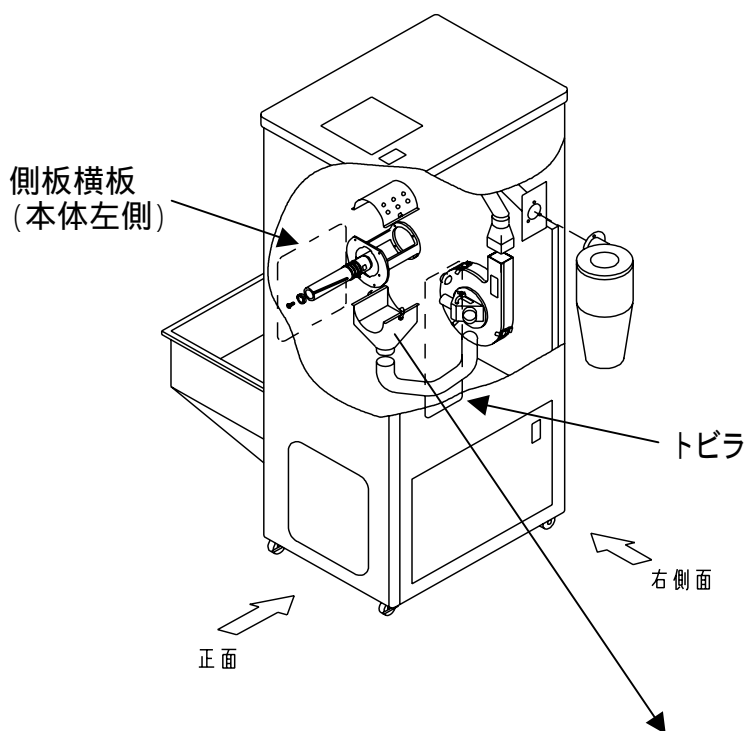
### 4-3 吸引シュートの掃除方法



#### 警告

点検・掃除・作業を行う場合及び精米作業終了後は、必ず電源プラグをコンセントより抜いて下さい。安全上支障をきたす場合があります。

下記に示す手順で掃除を行って下さい。



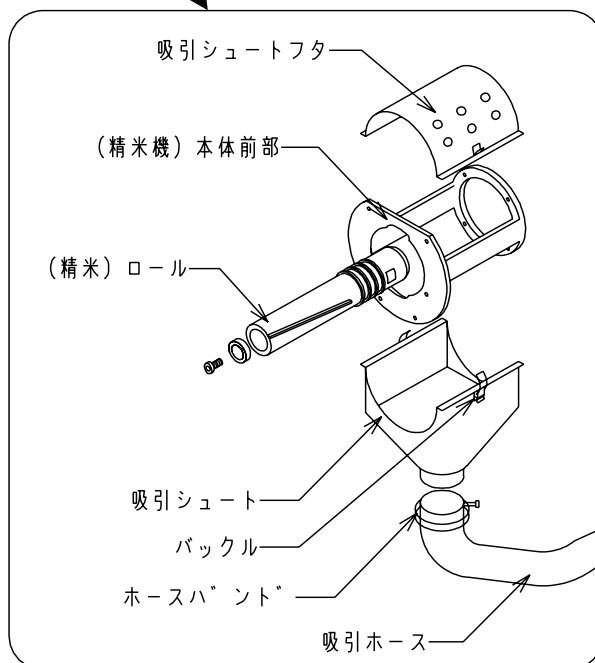
側板横板(本体左側)又はトビラ(本体右側)を外しますと、中に吸引シュートがあります。

- 1) 吸引ホースを外しバックル2個を外すと、吸引シュートを下に開くことができます。

吸引シュートの中を掃除して下さい。

- 2) 吸引ホース内を掃除して下さい。

- 3) 除糠金網の外部の糠も掃除して下さい。



## 4.各部の調整・点検・掃除

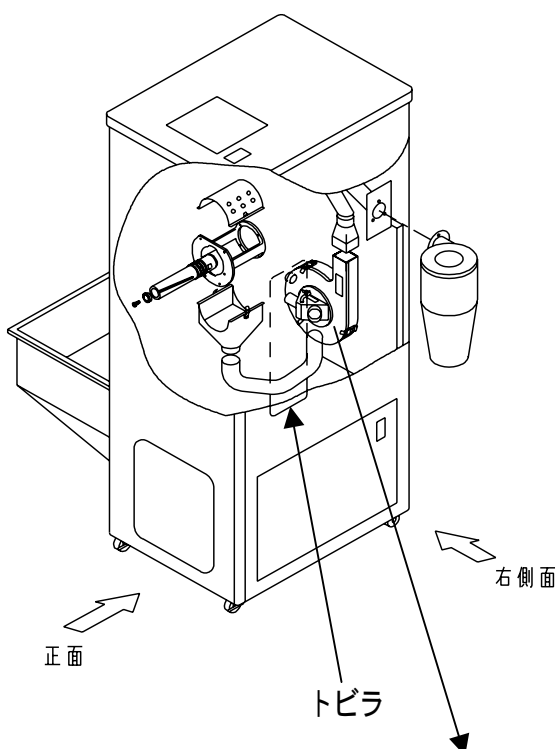
### 4-4 吸引ファンの掃除方法



**警告**

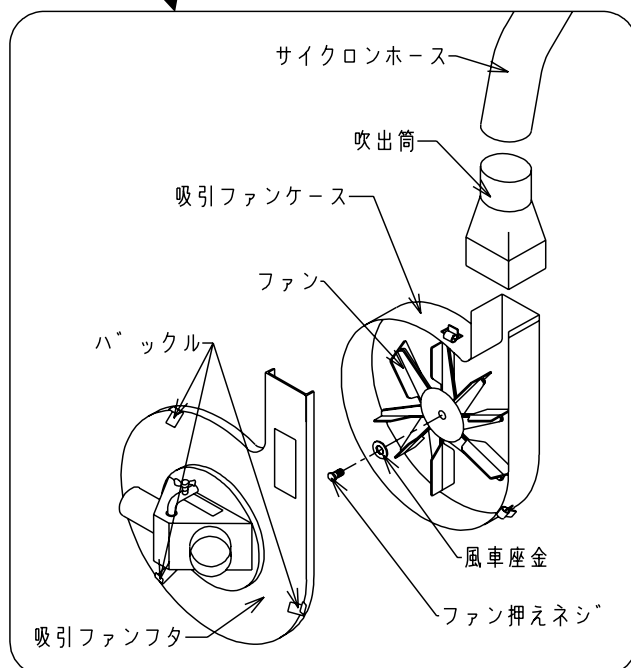
点検・掃除・作業を行う場合及び精米作業終了後は、必ず電源プラグをコンセントより抜いて下さい。安全上支障をきたす場合があります。

下記に示す手順で掃除を行って下さい。



トビラ(本体右側)を外しますと、中に吸引ファンセットがあります。

- 1) 吹出筒を外し吸引ファンフタの3ヶ所のバックルを外すと吸引ファンフタが外れます。
- 2) 中にファンがありますので、ファン中心のファン押えネジ(M6×16 SW付)を外し、ファンケースからファンを取り外して下さい。
- 3) ファン・ファンケースに付着した糠をきれいに掃除して下さい。
- 4) 吹出筒とサイクロンホースを掃除して下さい。



## 4.各部の調整・点検・掃除

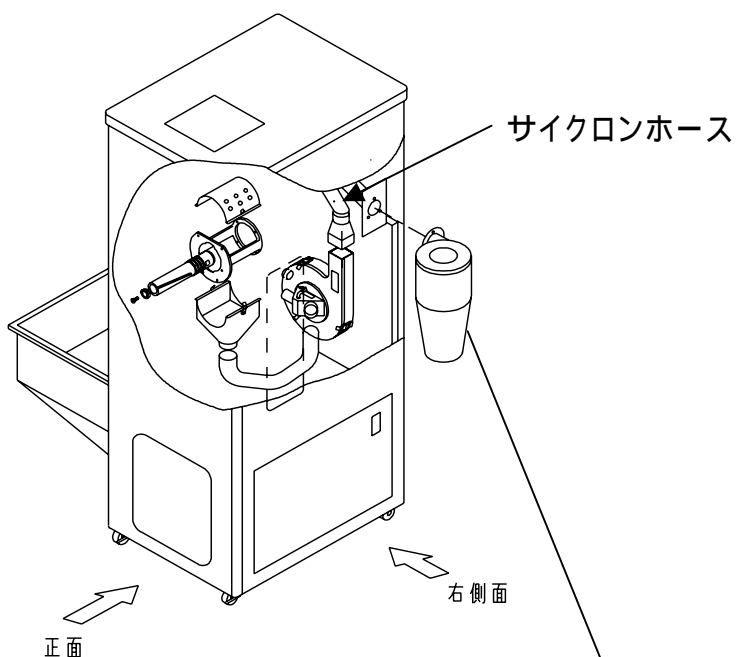
### 4-5 サイクロンの掃除方法



**警告**

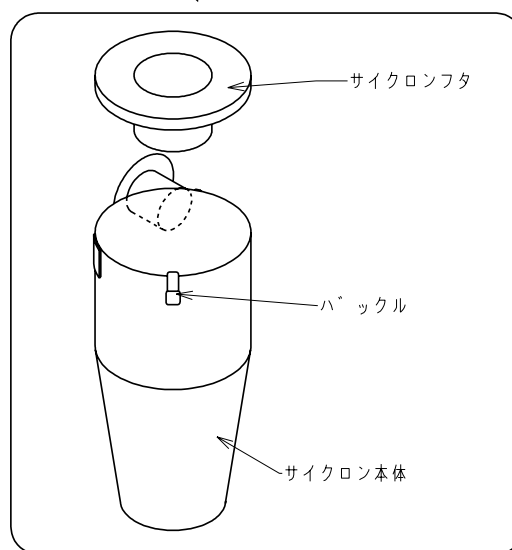
点検・掃除・作業を行う場合及び精米作業終了後は、必ず電源プラグをコンセントより抜いて下さい。安全上支障をきたす場合があります。

下記に示す手順で掃除を行って下さい。



サイクロン本体のバックル3ヶ所を外すとサイクロンフタが外れます。  
サイクロン本体及びサイクロンフタに付着した糠をきれいに掃除して下さい。

掃除をする際にはサイクロンを精米機本体より外す必要はありませんので、定期的に着着糠を掃除して下さい。



## 4.各部の調整・点検・掃除

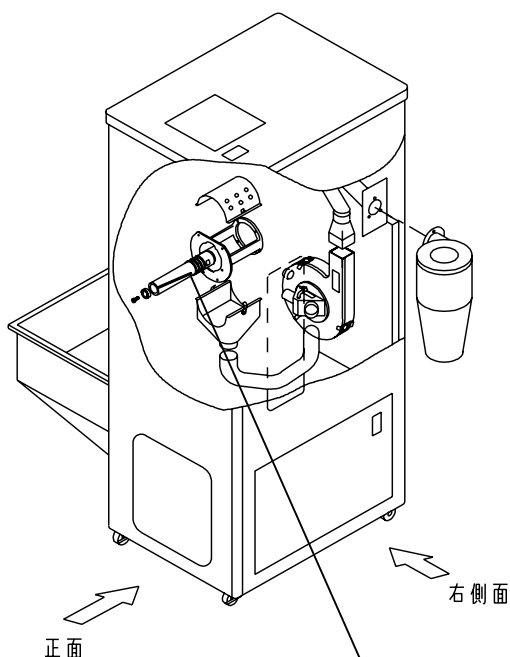
### 4-6 精米ロールの掃除方法



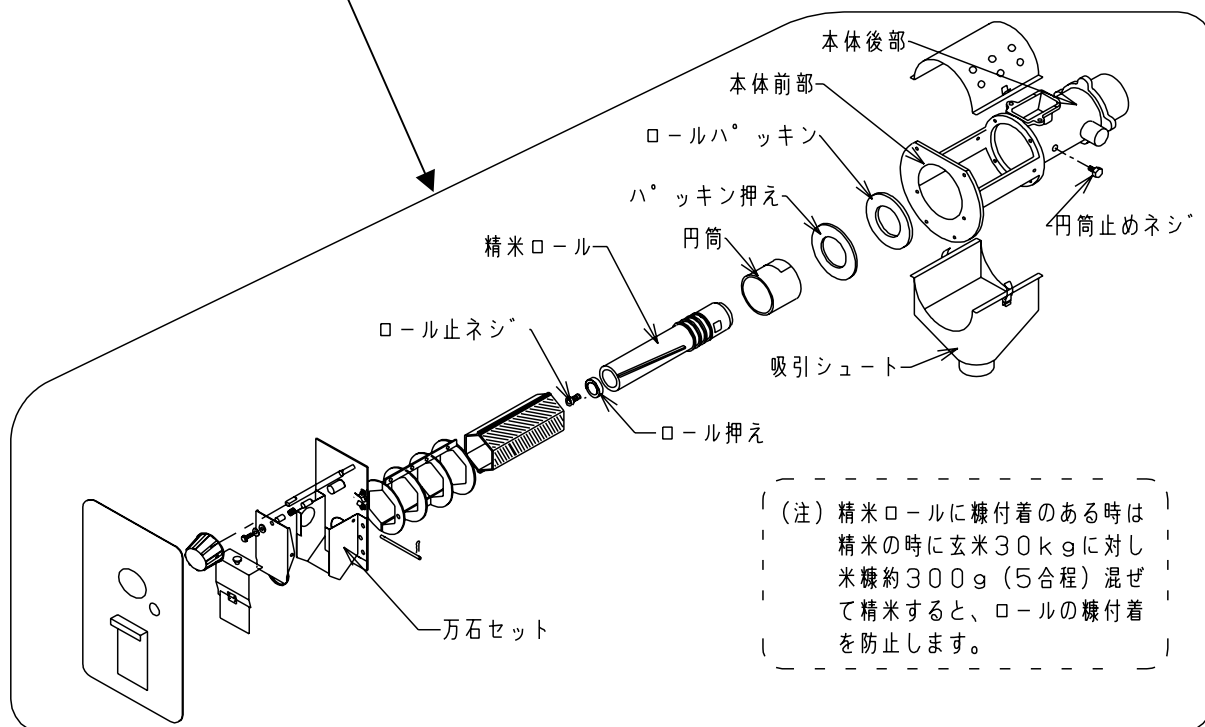
#### 警告

点検・掃除・作業を行う場合及び精米作業終了後は、必ず電源プラグをコンセントより抜いて下さい。安全上支障をきたす場合があります。

下記に示す手順で掃除を行って下さい。



- 1) 万石セット及び金網セットを外します。  
(金網の清掃及び交換方法参照)
- 2) 万石セットを外すと精米ロールが見えます。  
ロールの先端にあるロール止めネジを外します。  
(工具のM8用六角レンチが必要)
- 3) 先端ロール止めネジを外したらロールを手前に引き出して下さい。
- 4) 精米ロールに付着している糠をきれいに掃除して下さい。  
特に”螺旋部”をきれいに掃除して下さい。  
螺旋部に糠が付着しますと精米機の能率が低下します。
- 5) 精米機本体後部にある円筒の内部も掃除して下さい。



## 4.各部の調整・点検・掃除

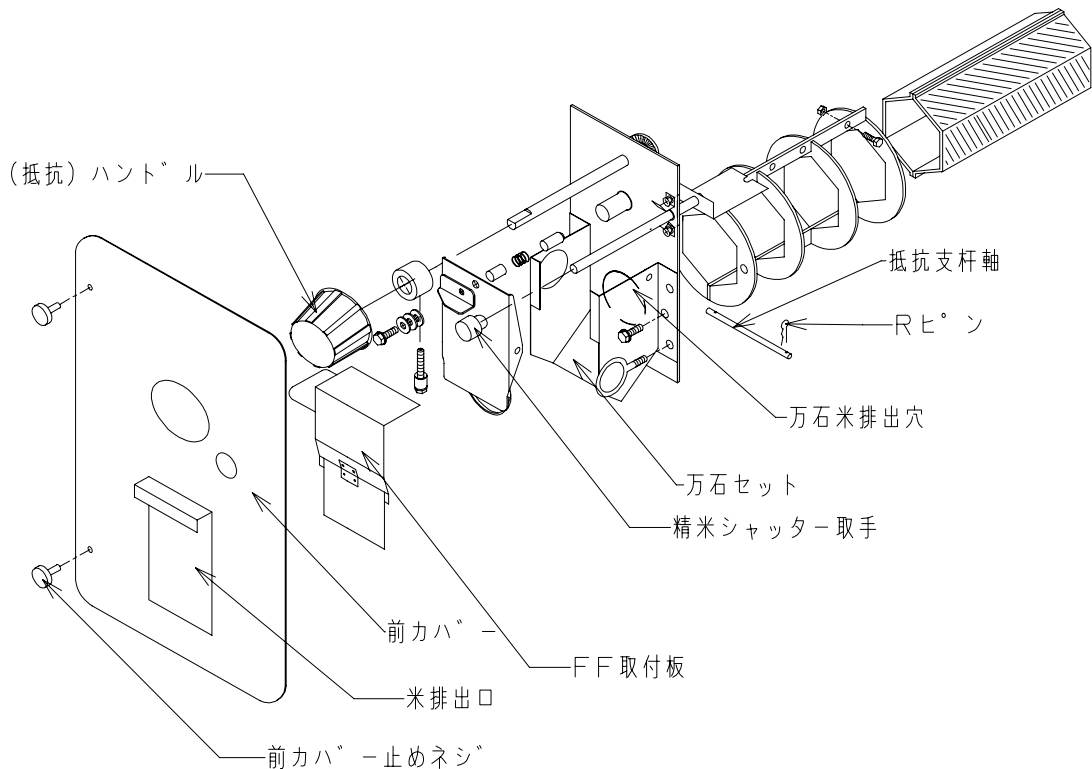
### 4-7 主抵抗支杆及び主抵抗板の掃除方法



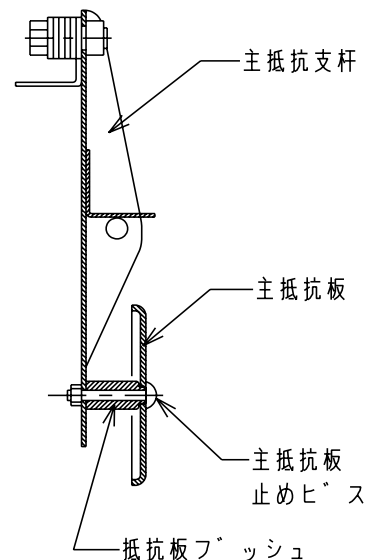
#### 警告

点検・掃除・作業を行う場合及び精米作業終了後は、必ず電源プラグをコンセントより抜いて下さい。安全上支障をきたす場合があります。

主抵抗支杆及び主抵抗板に糠は付着すると”ムラヅキ”の原因となります。  
下記に示す手順で掃除を行って下さい。



- 1) 米排出口と精米シャッターを閉めて下さい。
- 2) (抵抗)ハンドルを”0”にして下さい。
- 3) 前カバー止めネジ2本取り外し、前カバーを開いて下さい。
- 4) (抵抗)ハンドルを引き抜いて外して下さい。
- 5) FF取付板を手前に引いて取り外して下さい。
- 6) 抵抗支杆軸に刺さっているRピンを片方引き抜いて下さい。抵抗支杆軸を引き抜いて下さい。
- 7) 抵抗支杆軸を引き抜くと主抵抗支杆が外れます。主抵抗支杆の下方に主抵抗板があります。
- 8) 主抵抗板の周りを掃除して下さい。主抵抗板が手で軽く回ることを確認して下さい。又、主抵抗板が当たる万石の米排出穴周りにも糠が付着していますので掃除して下さい。(右に主抵抗支杆と主抵抗板の詳細図を示す)
- 9) 掃除が終わりましたら元通りにして下さい。



## 4.各部の調整・点検・掃除

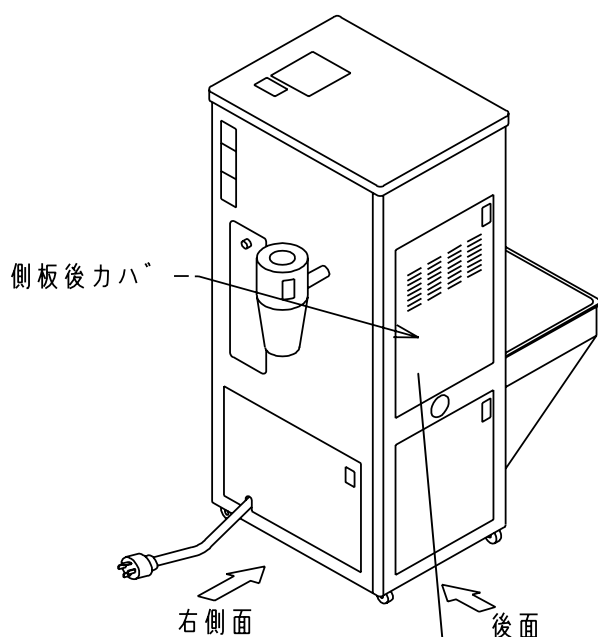
### 4-8 精米機ベルトの張り方



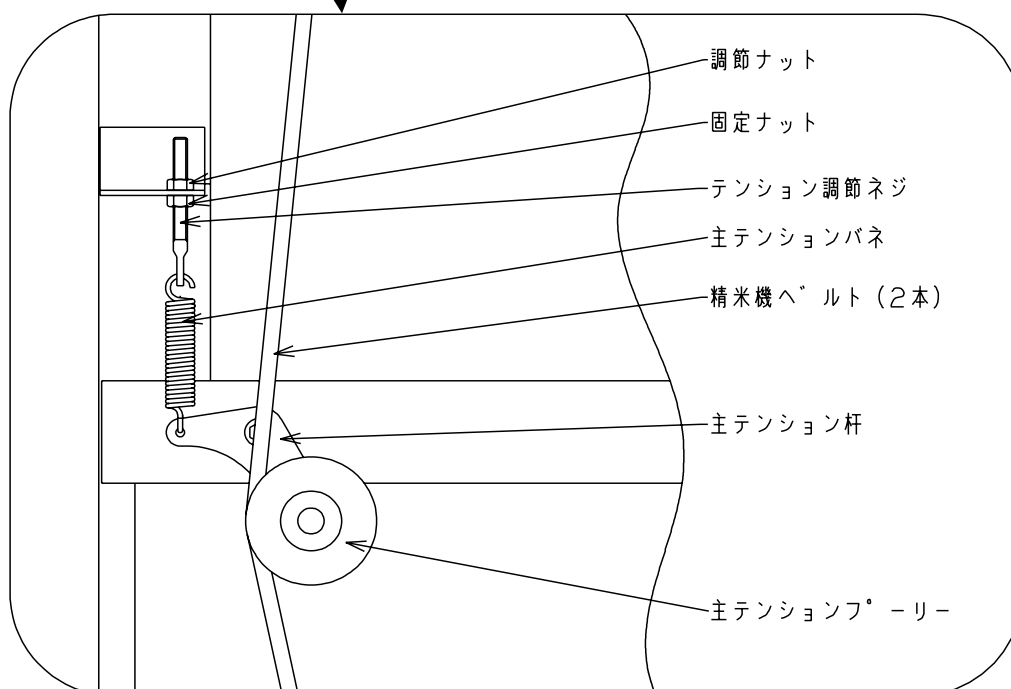
**警告**

点検・掃除・作業を行う場合及び精米作業終了後は、必ず電源プラグをコンセントより抜いて下さい。安全上支障をきたす場合があります。

下記に示す手順にて精米機ベルト張り具合を調節して下さい。  
ベルトの点検は本機の運転前に必ず行って下さい。



- 1) 本機の背面の側板後カバーを外して下さい。
- 2) 精米機ベルト2本が主テンションにて引っ張られています。
- 3) ベルトの張り具合を確認して下さい。
- 4) 調整する場合は、固定ナットを緩め調節ナットを回して張り具合を調節して下さい。
- 5) 調節後は固定ナットをしっかり締めて下さい。





## 4.各部の調整・点検・掃除

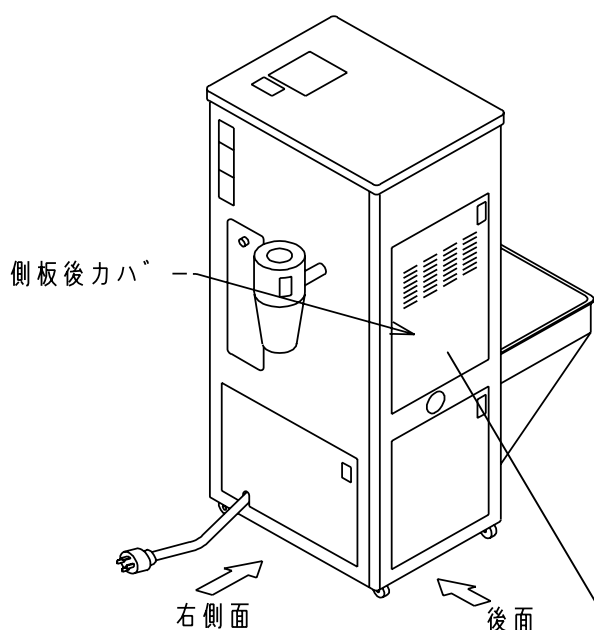
### 4-9 ファンベルトの張り方



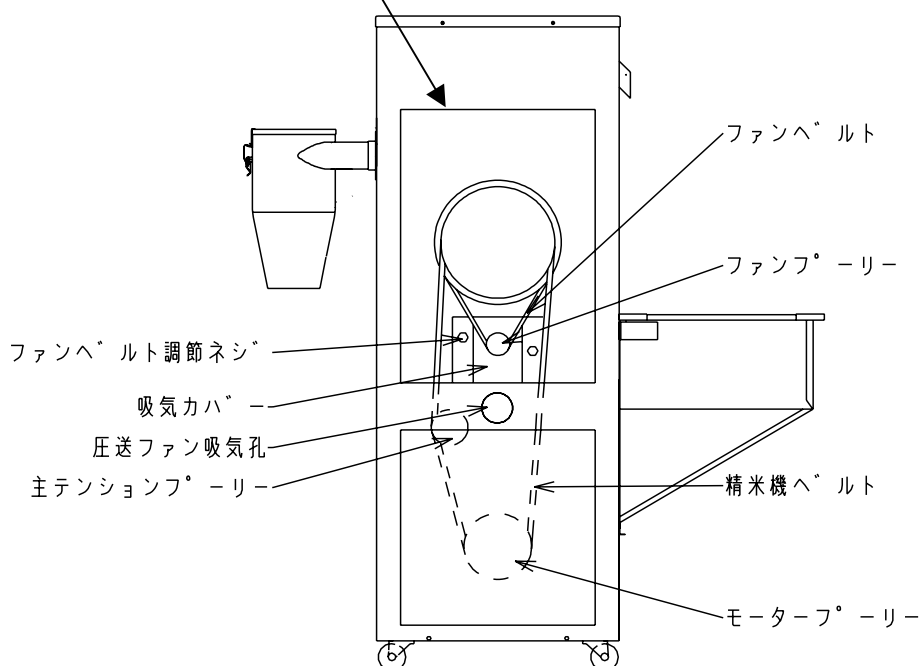
#### 警告

点検・掃除・作業を行う場合及び精米作業終了後は、必ず電源プラグをコンセントより抜いて下さい。安全上支障をきたす場合があります。

下記に示す手順にてファンベルトの張り具合を調節して下さい。  
ベルトの点検は本機の運転前に必ず行って下さい。



- 1) 本機の背面の側板後カバーを外して下さい。
- 2) ファンプーリー横の左右にあるファンベルト調整ネジを緩めて下さい。(M8×2)
- 3) 吸気カバーを下方方向にかく手で押し下げてベルトを張って下さい。ファンプーリーが下方方向に下がります。
- 4) ファンベルト調整ネジをしっかりと締めて下さい。



## 4.各部の調整・点検・掃除

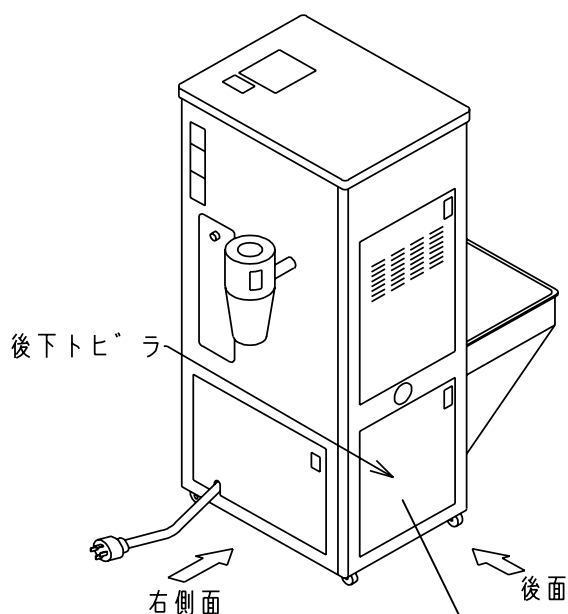
### 4-10 揚上スクリーン装置のベルトの張り方



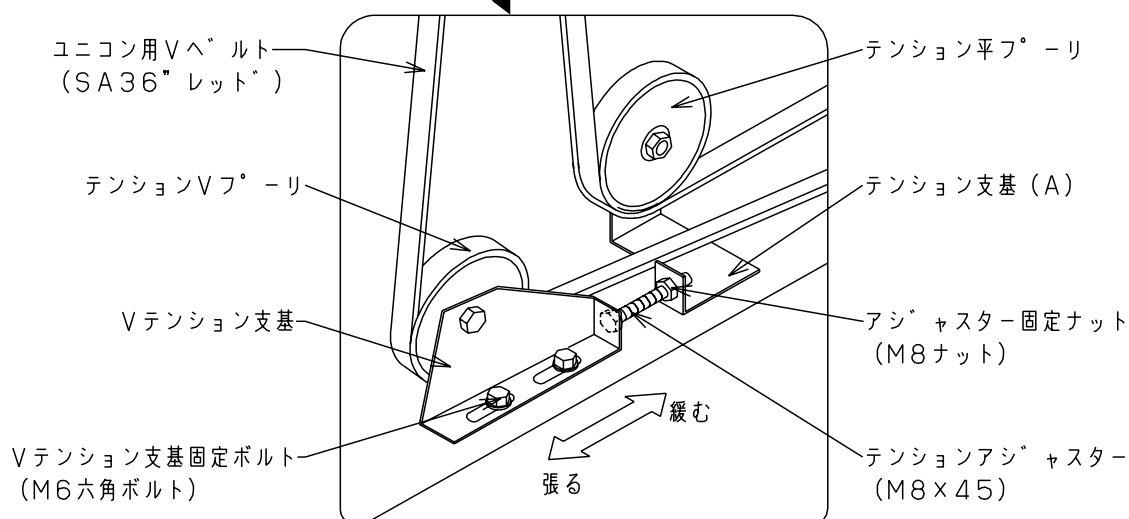
#### 警告

点検・掃除・作業を行う場合及び精米作業終了後は、必ず電源プラグをコンセントより抜いて下さい。安全上支障をきたす場合があります。

下記に示す手順にて揚上スクリーンベルトの張り具合を調節して下さい。  
ベルトの点検は本機の運転前に必ず行って下さい。



- 1) 後下トビラを外しますと下図のようになっています。
- 2) アジャスター固定ナットを緩めます。
- 3) Vテンション支基固定ボルトを緩めます。
- 4) テンションアジャスターでVテンション支基を移動させてVベルトの張りを調節して下さい。
- 5) 調整が終わったらアジャスター固定ナット及びVテンション支基固定ボルトをしっかりと閉めて下さい。



## 4各部の調整・点検 掃除

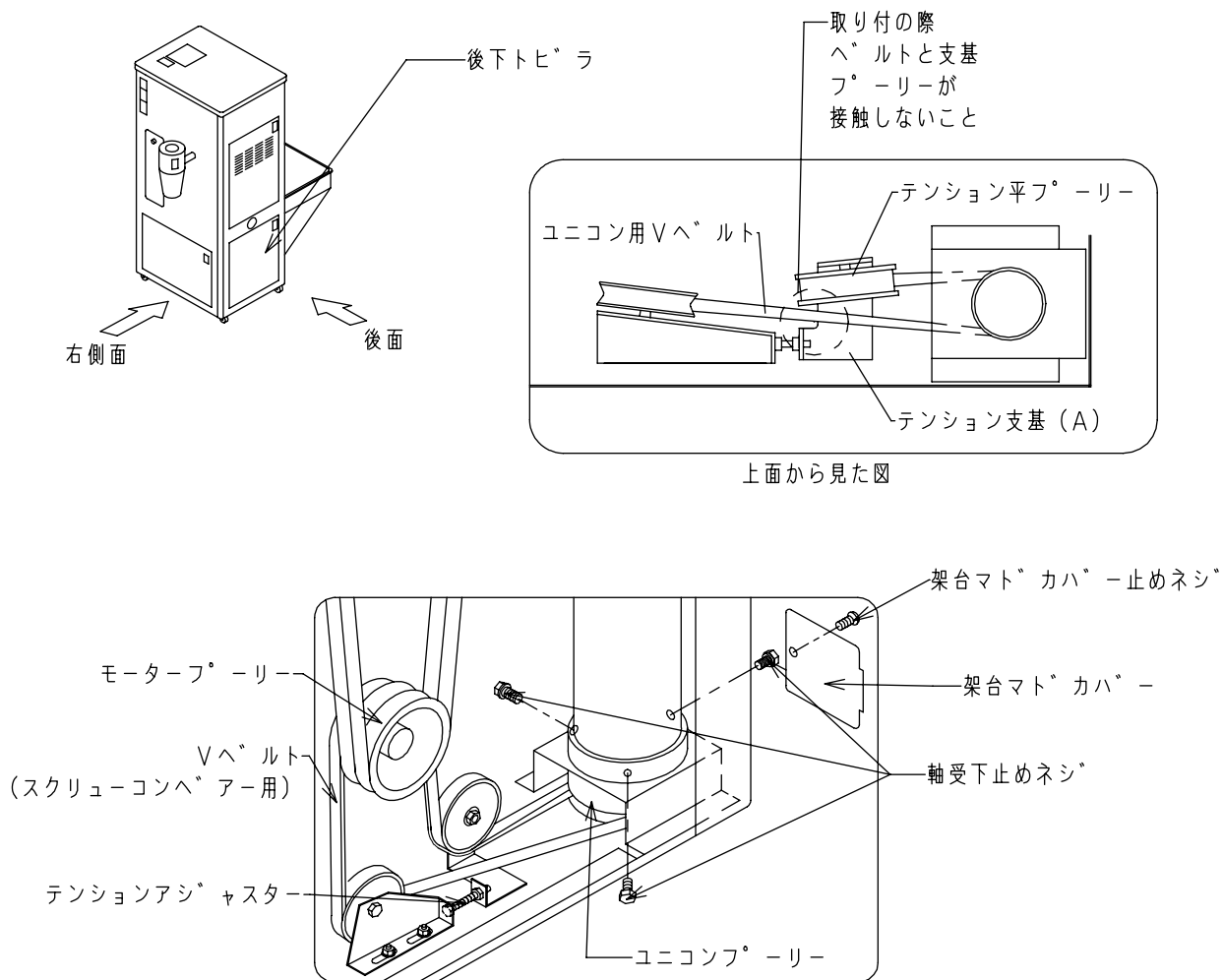
### 4-11 揚上スクリュウの交換方法 (1)



**警告**

点検 掃除 作業を行う場合及び精米作業終了後は、必ず電源プラグをコンセントより抜いて下さい。安全上支障をきたす場合があります。

#### 揚上スクリュウの交換の説明



- 1) 後下トビラを取り外して下さい。
- 2) 架台左マトカバー止めネジを外してカバーを外して下さい。
- 3) テンションアジャスターを緩めて下さい。(揚上スクリュウベルトの張り方参照)
- 4) ベルト(スクリュウコンベア用)をユニコンプーリーから外して下さい。
- 5) 軸受下止めネジ(3ヶ所)を外して下さい。

揚上スクリュウの交換方法 (2)へつづく

## 4.各部の調整・点検・掃除

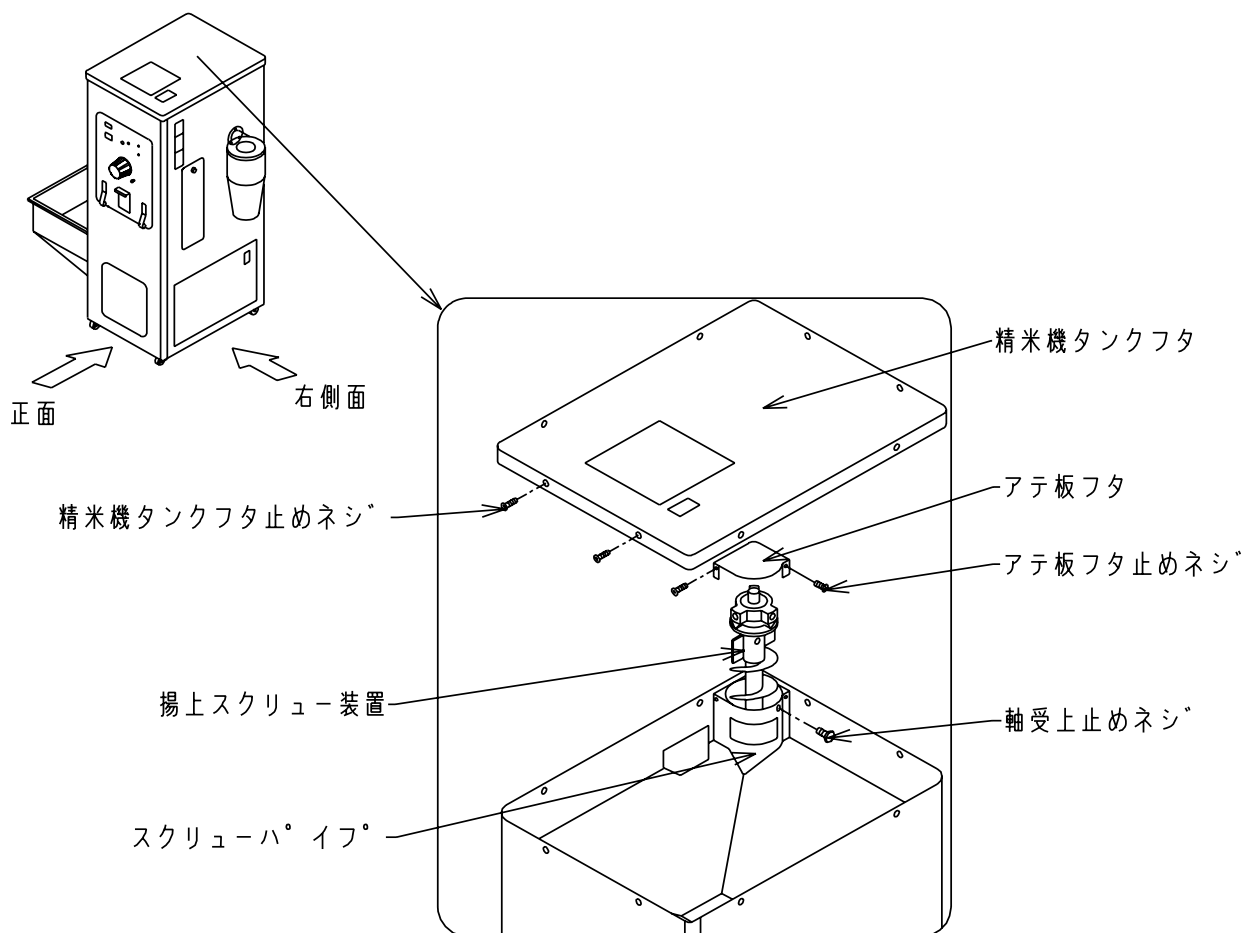
### 4-12 揚上スクリュウ交換方法(2)



**警告**

点検・掃除・作業を行う場合及び精米作業終了後は、必ず電源プラグをコンセントより抜いて下さい。安全上支障をきたす場合があります。

揚上スクリュウ交換方法(1)の続き



- 6) 精米タンクフタ止めネジ(8ヶ所)を外し、フタを取り外して下さい。
- 7) アテ板フタ止めネジ(2ヶ所)を外し、アテ板フタを取り外して下さい。
- 8) 軸受上止めネジ(1ヶ所)を外して下さい。
- 9) 揚上スクリュウ装置をスクリュウパイプから引き抜いて下さい。
- 10) 新しい揚上スクリュウ装置と交換して下さい。
- 11) 取り外し方の逆順序にて取り付けて下さい。

## 5.不調な時の原因と対策一覧



### 警告

点検・掃除・作業を行う場合及び精米作業終了後は、必ず電源プラグをコンセントより抜いて下さい。安全上支障をきたす場合があります。

状 態	原 因	対 策
精米機が作動しない	電源が入っていない	電源及び配線を確認して下さい
	ブレーカー又はヒューズが切れている	原因を取り除き、ブレーカーを入れる、又はヒューズの交換をして下さい
	操作が間違っている	取扱説明書に従って操作して下さい
サーマルが作動する (過負荷異常ランプが点灯する)	必要以上に白度を上げ過ぎる	抵抗を弱めにして下さい
	ベルトがゆるんでいる	各ベルトを張って下さい
	精米機・揚上スクリュー内に異物が混入している	各装置を調査し異物を取り除いて下さい
	電源又は配線上で異常がある	電源及び配線を確認して下さい
	吸引ファン、吸引シュート、サイクロン、精米機内に糠がつまっている	取扱説明書通りに各部の掃除を行って下さい
白度が上がらない糠ハケ	吸引ファン、吸引シュート、サイクロン、精米機内に糠がつまっている	取扱説明書通りに各部の掃除を行って下さい
	金網、ロールに糠が付着している	各部を分解し、掃除をして下さい
	金網、ロール等が摩耗している	金網、ロール等を交換して下さい
	ベルトがゆるんでいる	各ベルトを張って下さい
砕米が発生する	米の品種及び状態による場合	抵抗を「0」に戻し、もう一度調整
	必要以上に白度を上げ過ぎる	抵抗を「0」に戻し、もう一度調整
	米に胴割れが多い	抵抗を弱くして、二度搗きをする
	精米機内に異物が混入している	精米機本体を分解して、異物を取り除いて下さい
むら搗きになる	主抵抗支杆、主抵抗板、万石の米排出口などに糠が付着している	各部を掃除して、付着している糠を取り除いて下さい
カタカタと音がする	プーリー類のセットボルトのゆるみ	プーリーのセットボルトを締める
	揚上スクリューパイプ内の糠が付着している	揚上スクリューパイプ内を掃除して下さい

## 5.不調な時の原因と対策一覧



### 警告

点検・掃除・作業を行う場合及び精米作業終了後は、必ず電源プラグをコンセントより抜いて下さい。安全上支障をきたす場合があります。

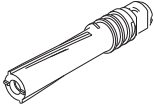
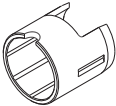
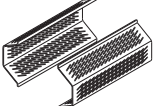
状 態	原 因	対 策
精米に時間がかかる	ベルトがゆるんでいる	各ベルトを張って下さい
	金網、ロール等が摩耗している	金網、ロール等を交換して下さい
	ロールに糠が付着している	精米機本体を分解し、ロールを掃除して下さい
	精米タンクへの張込に時間が掛かっている	揚上スクリュータンク・張込ホッパーの落口を清掃して下さい
自動停止装置が作動しない (自動停止作動ランプが点滅しない)	精米機本体に米が入っていない	精米シャッターを引いて精米機本体に米を入れて自動停止作動ランプが点滅するか確認して下さい
	センサーの破損又は断線・コネクタ外れ	当社又は購入店に連絡して下さい
	基板の破損	当社又は購入店に連絡して下さい
機械が異様な振動をする	機械の設置方法が間違っている	取扱説明書通りに設置して下さい
	機械設置面に段差(ガタ)がある	水平な場所にして段差を避けて下さい
その他異常がありましたら当社又は購入店にご相談下さい		

## 6消費部品

表中の数値を目安に、部品の交換をお願い致します。

交換部品は、お買い上げの販売店へお問合せください。

交換作業は、お買い上げ販売店へお問合せください。

部品名	研米ロール	円筒	金網
部品番号	177-152-1B	167-103-17	167-225-15
イメージ			
交換の目安 (玄米)	180,000kg (約3000俵)	180,000kg (約3000俵)	60,000kg (約1000俵)

部品名	糠吸引ホース	サイクロンホース	籾殻吸引ホース	糠袋
部品番号	167-422-14	177-423-13	133-471-11	133-444-12
イメージ				
	( 63×380 )	( 50×130 )	( 38×550 )	

1俵 = 60kg(30kg×2袋)です。交換目安換算の際にお役立てください。

### 1. 保証書の内容のご確認と保存のお願い

必ず、販売店印およびお買い上げ日を確認のうえ、お買い上げの販売店から本書を受け取り、内容をよくお読みのうえ、大切に保管してください。

### 2. 保証期間は、お買い上げ日より1年

### 3. 修理をお申しつけされる時には

《保証期間中》

お問合せの際、販売店にご連絡ください。保証書の記載事項に基づき修理させていただきます。

《保証期間を経過している時》

お買い上げの販売店にご相談ください。修理によって機能が維持できる場合は、お客様のご要望により有料修理させていただきます。

### 4. 補修用部品の供給年限について《製造打ち切り後10年間》

この製品の補修用部品の供給年限(期間)は、製造打ち切り後10年と致します。ただし、供給年限内であっても、特殊部品につきましては納期限等について、ご相談させていただく場合もあります。補修用部品の供給は、原則的には上記の供給年限で終了しますが、供給年限経過後であっても、部品供給のご要請があった場合には、納期および価格について、ご相談させていただきます。

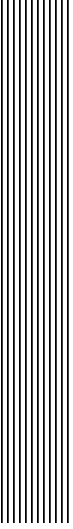
### 5. 点検・処置しても、なお不具合があるときは

下記の点を明確にしてお買い求め先までご連絡ください。

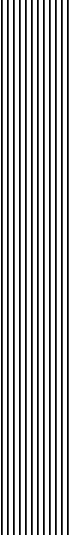
《連絡していただきたい内容》

型式名と機体番号      ご使用状況は？      どれくらい使用されましたか？  
不具合が発生したときの状況を、できるだけ詳しく教えてください。

本書記載以外、お客様ご自身での修理、分解や改造は、絶対にしないでください。



# 保証規定



## 1.保証期間

納入日より起算して満1ヶ年といたします。  
但し業務用は3ヶ月といたします。  
(保証期間が過ぎると総て有償となります。)

## 2.保証内容

保証期間に於いて、本機を構成する部品、材料等に、設計製作上の欠陥があらわれ、弊社がこの欠陥を認められた場合に限り、弊社特約販売店または指定サ-ビス工場で当該部品の取り替え、または修理を無料で行います。

## 3.適用除外

保証期間内でも、次の場合には保証いたしません。  
(1)使用上、並びに取扱上の不注意、過失、点検不備によって、故障が生じた場合。

- (2)弊社が規定する仕様の限度を超えて使用し故障した場合。
- (3)弊社が認めない改造変更が原因となって故障した場合。
- (4)弊社純正部品以外の部品使用が原因で故障した場合。
- (5)弊社特約販売店、または弊社指定サ-ビス工場以外で修理され、故障した場合。
- (6)故障判定資料の不十分なものおよび損傷部品を紛失された場合。(故障交換部品はクレ-ム判定完了まで保管して下さい。)
- (7)本書のご提示がない場合。
- (8)本書に、購入日(年月日)・購入先(販売店名及び農協名)の記入がない場合、あるいは文字を書き換えられた場合。

購入年月日	平成	年	月	日
購入先 (販売店及び農協)				





この取扱説明書を熟読され充分理解された上で、本機の操作及び保守・点検を行って下さい。

この取扱説明書を本機の操作及び保守・点検を行う場合にいつでも見られるように大切に保管して下さい。

お問合せは、ご購入先あるいは弊社の出張所、又は本社へ

## マ ル マ ス 機 械 株 式 会 社

本社・工場	富山県中新川郡上市町若杉2	TEL 076-472-2233(代)
新潟工場	新潟県燕市小池5212-3	TEL 0256-66-2411~2
札幌出張所	札幌市北区篠路2条5-16-17	TEL 011-771-5357
関東出張所	埼玉県羽生市上新郷6137-21	TEL・FAX 0485-61-1566
広島出張所	広島市安佐南区西原2丁目24-26	TEL・FAX 082-573-7857
熊本出張所	熊本県下益城郡富合町大字廻江846-1	TEL・FAX 096-320-4973
福岡出張所	福岡市東区和白丘1丁目7番3号	TEL・FAX 092-606-3293
<ホームページ>	<a href="http://www.marumasu.co.jp">http://www.marumasu.co.jp</a>	<e-mail> mill_star@marumasu.co.jp