



マルマス一回搗精米機

マルマスター NX-5B型

取扱説明書



この度は、マルマス一回搗精米機「マルマスターNX-5B型」をお買い上げ頂き厚くお礼申し上げます。
ご使用前には取扱説明書を熟読され、末長くご愛用下さい。
尚、不明瞭な点がありましたら販売店もしくは当社にお問合せ下さい。



警告

- ◎この取扱説明書を熟読され十分に理解された上で、本機の操作及び保守・点検を行って下さい。
- ◎この取扱説明書を本機の操作及び保守・点検を行う場合にいつでも見られるように大切に保管して下さい。

マルマス機械株式会社

重要なお知らせ



- ◎この機械の操作及び保守・点検を行うときは、必ずこの取扱説明書に従って下さい。
- ◎この取扱説明書に従わなかったため、あるいは誤用や無断改造がなされたために怪我を負ったり、損害が発生したとしても、当社及び販売会社は一切その責任を負いません。

- 1) 近年農業機械には新しい材料や加工方法の採用により、さまざまな危険が数多く発生する傾向にあります。
この機械の取扱上の危険についても、すべての状況を予測することはできません。
そのためこの取扱説明書の記載事項や機械に表示してある注意事項は、すべての危険を想定しているわけではありません。
従って機械の操作または日常点検を行う場合は、この取扱説明書の記載及び機械本体に表示されている事項に限らず、安全対策に関しては十分な配慮が必要です。
- 2) この取扱説明書について質問やより詳しい情報が必要な場合は、当社又は購入店にお問合せ下さい。
- 3) この取扱説明書において、万一ページの乱丁や落丁などがあつた場合は、お取り替えいたしますのでお手数ですが当社又は購入店までご連絡下さい。



- ◎この機械の操作及び保守・点検を行うときは、必ずこの取扱説明書の指示・警告に従って下さい。
もし疑問点又は不明な点がございましたら、当社又は購入店にお問合せして回答を得るまで作業を進めないで下さい。

目 次

1.危険防止のために

1-1 警告用語の種類と意味	1
1-2 本機の使用にあたっての諸注意	2
1-3 警告ラベル・注意ラベルの貼り位置と説明(1)	4
1-4 警告ラベル・注意ラベルの貼り位置と説明(2)	5
1-5 警告ラベル・注意ラベルの貼り位置と説明(3)	6

2.ご使用になるまえに

2-1 本機の構成名称	7
2-2 精米装置の構成	8
2-3 機台、キャスターと本機の取り付け方	9
2-4 本機とモーターの取り付け方	10
2-5 機台パーツリスト	11
2-6 機台、モーター、ベルトカバーの取り付け方	12
2-7 精米機とモーター別のVベルトサイズ表	13
2-8 サイクロンの取り付け方	14
2-9 機械的及び、電氣的仕様の確認	15
2-10 電気工事に関する注意事項	16
2-11 本機の設置と回転方向の確認に関して	17

3.精米の仕方

3-1 精米の仕方 No.1	18
3-2 精米の仕方 No.2	19
3-3 粳・玄米の切り換え(フロートフィルター装置の取り扱い)	20

4.各部の調整・点検・掃除

4-1 白度の調節	21
4-2 金網の掃除及び交換方法	22
4-3 吸引シュートの掃除方法	23
4-4 吸引ファンの掃除方法	24
4-5 サイクロンの掃除方法	25
4-6 精米ロールの掃除方法	26

5.不調な時の原因と対策




5-1 不調な時の原因と対策一覧	27
------------------	----

1.危険防止のために

1-1 警告用語の種類と意味

◎危険防止のために、本機の危険な箇所には警告ラベルを貼付してあります。
この警告ラベルでは危険度の高さ(又は事故の大きさ)に従って、次の3段階に分類しています。

以下の警告用語がもつ意味を理解し、本書の内容(指示)に従って下さい。








 危険	切迫した危険な状態を示し、手順や指示に従わないと死亡もしくは重傷を負う場合に使用されます。
 警告	存在する危険な状態を示し、手順や指示に従わないと死亡もしくは重傷を負う場合に使用されます。
 注意	存在する危険な状態を示し、手順や指示に従わないと中・軽傷を負う場合、機器・機械が損傷する場合又は原料や製品に不具合が生じる場合に使用されます。

警告

危険防止のために危険な箇所には危険・警告・注意の各ラベルが貼付してあります。
このラベルの注意書きを必ず守って作業を行って下さい。
守らずに作業をしますとケガをする場合があります。
また、各ラベルが剥がれたり、読みづらくなった場合は、即座に新しいラベルと交換し、同位置に貼り付けて下さい。
新しいラベルは当社にて準備しております。(ラベルは有償となっております)

1.危険防止のために

1-2 本機の使用にあたっての諸注意

 注 意	作業を行う前には必ず取扱説明書を熟読され、本機を把握してから取扱説明書に従って作業を行って下さい。 本機の性能を充分発揮出来ず安全上支障をきたすことがあります。
 警 告	本機を設置する際は、準備作業を必ず取扱説明書通りに実施し、本機の周りには決して過熱性の物・電気的な高容量物コンプレッサー等のノイズ発生物などの危険な物は置かないようにして下さい。 本機に悪影響を与え、安全上支障をきたすことがあります。
 警 告	危険防止のために、危険な箇所には危険・警告・注意の各ラベルが貼付してあります。 このラベルの注意書きを必ず守って作業を行って下さい。 守らずに作業をしますとケガをする場合があります。 また、各ラベルが剥がれたり、読みづらくなった場合は、即座に新しいラベルと交換し同位置に貼り付けて下さい。 新しいラベルは当社にて準備しております。(ラベルは有償となっております)
 警 告	当社に無断で本機を改造したり、取り付けられているものを外したり加工をほどこし、本機と関係のない物を取り付けたりは、絶対にしないで下さい。 本機の性能を充分発揮出来ず安全上支障をきたすことがあります。
 警 告	使用頻度に合わせて本機の点検・清掃は必ず実施して下さい。 本機の性能を充分発揮出来ず、安全上支障をきたすことがあります。 また、点検・清掃を行う場合は必ず元電源を切ってから作業して下さい。 守らずに作業しますとケガをする場合があります。
 警 告	本機を使用する場合の電気工事に関しては、電気工事有資格者又は電気工事資格店にて本機の取扱説明書内に記載されている基準を十分満たす工事を実施すること。 自分で勝手に工事はなさないで下さい。 本機に悪影響を与え安全上支障をきたすことがあります。 又、既存の動力配線をお使いになる場合は本機の基準に適合していることを確認後、本機を使用して下さい。
 注 意	本機の御使用后、及び保管の際には必ず、電源プラグをコンセントから抜いて下さい。 感電・漏電・火災の原因となります。


1.危険防止のために

 注 意	本機の御使用后、及び保管の際には必ず、電源プラグをコンセントから抜いて下さい。 感電・漏電・火災の原因となります。
 注 意	水のかかる場所や火気の近くでは使用しないで下さい。 感電・漏電・火災の原因となります。
 注 意	電源プラグを抜く場合は、電源コードを持たずに必ず電源プラグを持って引き抜いて下さい。 感電や発火する場合があります。
 警 告	改造はしないで下さい。また、修理技術者以外の方は分解や修理をしないで下さい。 火災・感電・ケガの原因となります。
 警 告	本機を水につけたり、本機に水をかけたりしないで下さい。 ショート・感電の恐れがあります。
 警 告	電源プラグの刃(プラグ先端)及び刃の取り付け面にほこりが付着している場合は、よく拭き、ほこりを取り除いて下さい。 火災の原因となります。
 警 告	電源コードや電源プラグが傷んだり、コンセントの差し込みがゆるい場合は本機を使用しないで下さい。 感電・ショート・発火の原因となります。
 警 告	指定の電源以外では使用しないで下さい。 火災・感電の原因となります。
 警 告	電源コードを傷つけないで下さい。 無理に曲げたり、引っ張ったり、ねじったり、たばねたり、高温部に近づけたり、重たいものを載せたり、挟みこんだり、加工した場合は、電源コードが破損し、火災・感電の原因となります。
 警 告	電源プラグはコンセントの奥までしっかり差し込んで下さい。 感電・ショート・発煙・発火の原因となります。

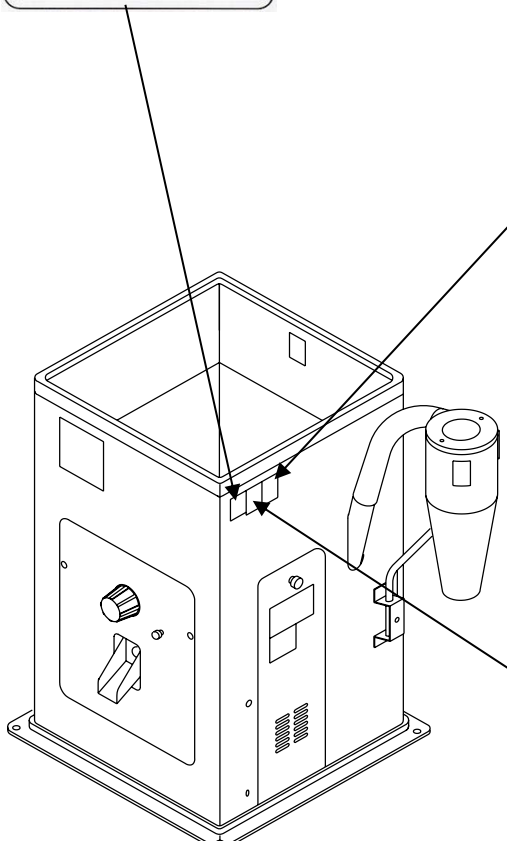
※上記以外の注意点及び詳細は各作業内容に合わせて記載してあります。よく熟読され、必ず守って下さい。


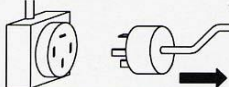

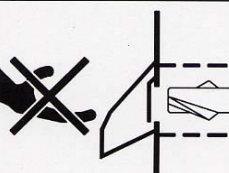
1.危険防止のため

1-3 警告ラベル・注意ラベルの貼り位置と説明(1)

 警告	<p>危険防止のために、危険な箇所には危険・警告・注意の各ラベルが添付してあります。 このラベルの注意書きを必ず守って作業を行って下さい。守らずに作業をしますとケガをする場合があります。 又、各ラベルがはがれたり、読みづらくなった場合は即座に新しいラベルと交換し、同位置に貼り付けて下さい。新しいラベルは当社にて準備しております。</p>
---	---

<div style="border: 1px solid black; padding: 5px;"> <p style="text-align: center;">注意</p> <p>運転前に、必ず取扱説明書を読んで、操作装置の位置とその機能をよく理解してから運転してください。 チ-4</p> </div>	<table border="1" style="width: 100%; border-collapse: collapse;"> <tr> <th style="text-align: center;">ラベルの説明</th> </tr> <tr> <td style="padding: 5px;"> <p>運転前には取扱説明書を熟読し、本機の性能、機能を充分理解してから運転をして下さい。 取扱説明書に従わなかったときは本機の性能を充分発揮できず、安全上支障をきたすことがあります。</p> <p>(注文コード 260-433-11)</p> </td> </tr> </table>	ラベルの説明	<p>運転前には取扱説明書を熟読し、本機の性能、機能を充分理解してから運転をして下さい。 取扱説明書に従わなかったときは本機の性能を充分発揮できず、安全上支障をきたすことがあります。</p> <p>(注文コード 260-433-11)</p>
ラベルの説明			
<p>運転前には取扱説明書を熟読し、本機の性能、機能を充分理解してから運転をして下さい。 取扱説明書に従わなかったときは本機の性能を充分発揮できず、安全上支障をきたすことがあります。</p> <p>(注文コード 260-433-11)</p>			



<div style="border: 1px solid black; padding: 5px;"> <p style="text-align: center;">警告</p>   <p>点検、修理及び停電の時は、危険防止の為必ずスイッチを切り電源プラグをコンセントから抜いてください。 ケ-12</p> </div>	<table border="1" style="width: 100%; border-collapse: collapse;"> <tr> <th style="text-align: center;">ラベルの説明</th> </tr> <tr> <td style="padding: 5px;"> <p>機体内部の点検、修理やベルトの交換、その他停電の時等には、危険防止のため必ずスイッチを切り、電源プラグをコンセントから抜いて下さい。</p> <p>(注文コード 260-411-11)</p> </td> </tr> </table>	ラベルの説明	<p>機体内部の点検、修理やベルトの交換、その他停電の時等には、危険防止のため必ずスイッチを切り、電源プラグをコンセントから抜いて下さい。</p> <p>(注文コード 260-411-11)</p>
ラベルの説明			
<p>機体内部の点検、修理やベルトの交換、その他停電の時等には、危険防止のため必ずスイッチを切り、電源プラグをコンセントから抜いて下さい。</p> <p>(注文コード 260-411-11)</p>			
<div style="border: 1px solid black; padding: 5px;"> <p style="text-align: center;">警告</p>   <p>運転中は白米出口に手を入れないでくださいケガをします。 ケ-8</p> </div>	<table border="1" style="width: 100%; border-collapse: collapse;"> <tr> <th style="text-align: center;">ラベルの説明</th> </tr> <tr> <td style="padding: 5px;"> <p>運転中は絶対に米排出口の万石カバー下方から手を入れないで下さい。 指に精米ロールの先端が接触し、ケガをする場合があります。 掃除・点検などを行う際は、必ず運転を停止し、電源プラグを抜いて下さい。</p> <p>(注文コード 260-407-11)</p> </td> </tr> </table>	ラベルの説明	<p>運転中は絶対に米排出口の万石カバー下方から手を入れないで下さい。 指に精米ロールの先端が接触し、ケガをする場合があります。 掃除・点検などを行う際は、必ず運転を停止し、電源プラグを抜いて下さい。</p> <p>(注文コード 260-407-11)</p>
ラベルの説明			
<p>運転中は絶対に米排出口の万石カバー下方から手を入れないで下さい。 指に精米ロールの先端が接触し、ケガをする場合があります。 掃除・点検などを行う際は、必ず運転を停止し、電源プラグを抜いて下さい。</p> <p>(注文コード 260-407-11)</p>			

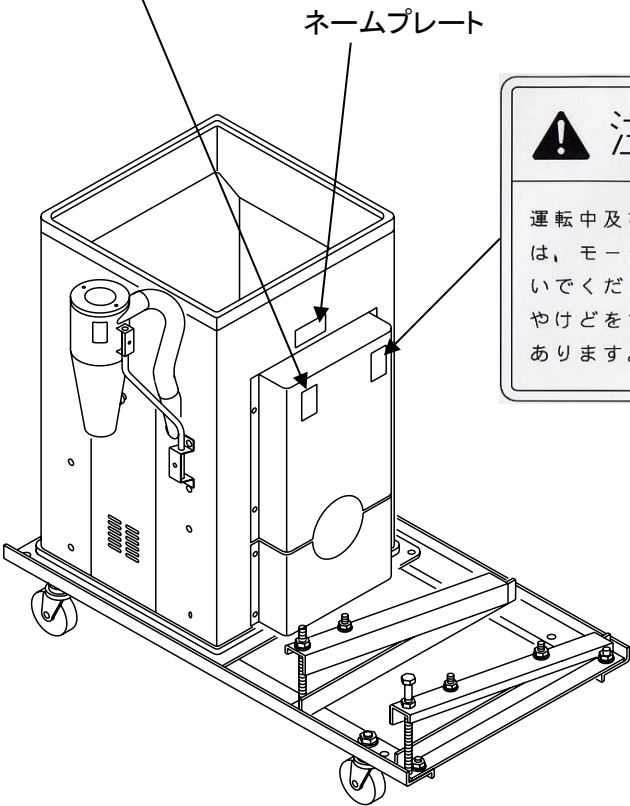
1.危険防止のため

1-4 警告ラベル・注意ラベルの貼り位置と説明(2)

	<p>警告</p>	<p>危険防止のために、危険な箇所には危険・警告・注意の各ラベルが添付してあります。 このラベルの注意書きを必ず守って作業を行って下さい。守らずに作業をしますとケガをする場合があります。 又、各ラベルがはがれたり、読みづらくなった場合は即座に新しいラベルと交換し、同位置に貼り付けて下さい。新しいラベルは当社にて準備しております。</p>
--	------------------	---

	<p>警告</p>
<p>運転中はカバーを開けないでください 回転部分に接触するとケガをします。 チ-1</p>	

ラベルの説明
<p>後カバーを開けると、伝動部があります。運転中にこれらに手で直接触るとケガをしますので、カバーを開ける時は、必ず電源プラグをコンセントから抜いて下さい。</p>
<p>(注文コード 260-400-11)</p>




ネームプレート

	<p>注意</p>
<p>運転中及び運転直後は、モーターに触らないでください。 やけどをすることがあります。 チ-5</p>	

ラベルの説明
<p>運転中はモーターが高温になっていますので、運転中及び運転直後は、モーターに触らないで下さい。 やけどをすることがありますので、注意して下さい。</p>
<p>(注文コード 260-424-11)</p>

1.危険防止のため

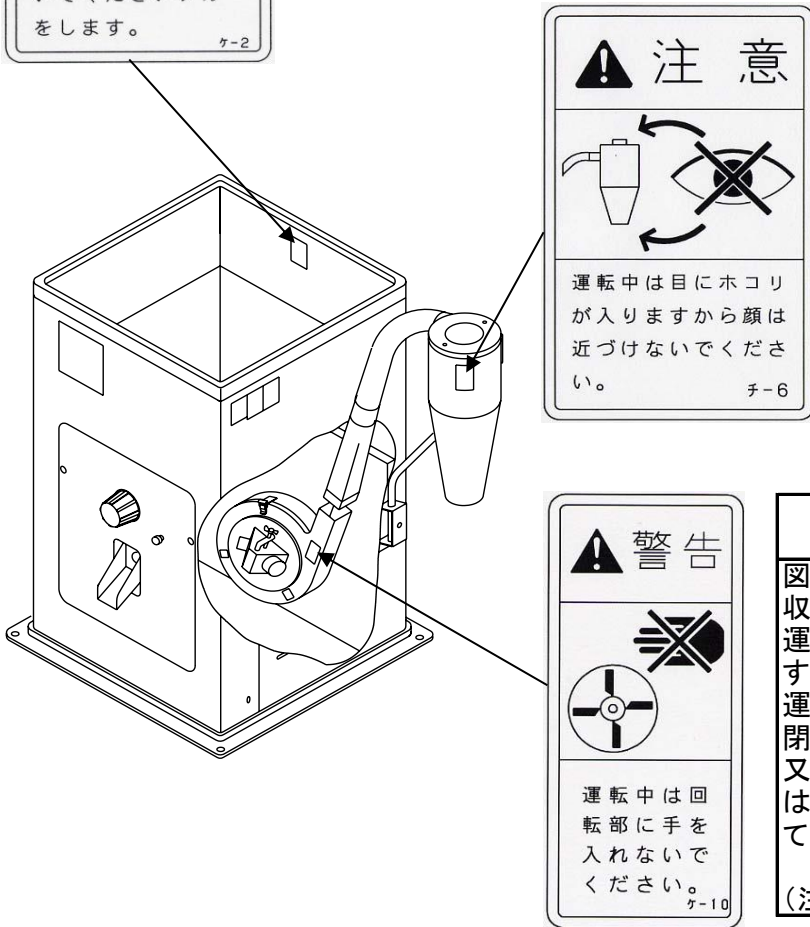
1-5 警告ラベル・注意ラベルの貼り位置と説明(3)

 警告	<p>危険防止のために、危険な箇所には危険・警告・注意の各ラベルが添付してあります。 このラベルの注意書きを必ず守って作業を行って下さい。守らずに作業をしますとケガをする場合があります。 又、各ラベルがはがれたり、読みづらくなった場合は即座に新しいラベルと交換し、同位置に貼り付けて下さい。新しいラベルは当社にて準備しております。</p>
---	---

 警告

<p>運転中はタンク内の回転部に手を入れな いでくださいケガ をします。</p> <p style="text-align: right;">ケ-2</p>

ラベルの説明
<p>タンク内の下部には、回転部があります。運転中これらに、手で直接接触するとケガをしますのでタンク内の掃除や、なんらかの理由で、手を入れる時は必ず運転を停止して、電源プラグをコンセントから抜いて下さい。</p> <p>(注文コード 260-401-11)</p>



 注意

<p>運転中は目にホコリ が入りますから顔は 近づけないでくださ い。</p> <p style="text-align: right;">チ-6</p>

ラベルの説明
<p>運転中にサイクロンを上からのぞ きますと、目にゴミなどが入り、目 をいためますので、運転中は絶対 にのぞかないで下さい。</p> <p>(注文コード 260-435-11)</p>

ラベルの説明
<p>図示の吸引ファンセット内にはファンが 収納されております。 運転中これに接触しますと大ケガをし ます。 運転する場合は必ず吸引ファンフタを 閉めて下さい。 又、点検・修理などで扉を開ける場合 には必ず電源プラグをコンセントから抜 いて下さい。</p> <p>(注文コード 260-409-11)</p>

2.ご使用になるまえに

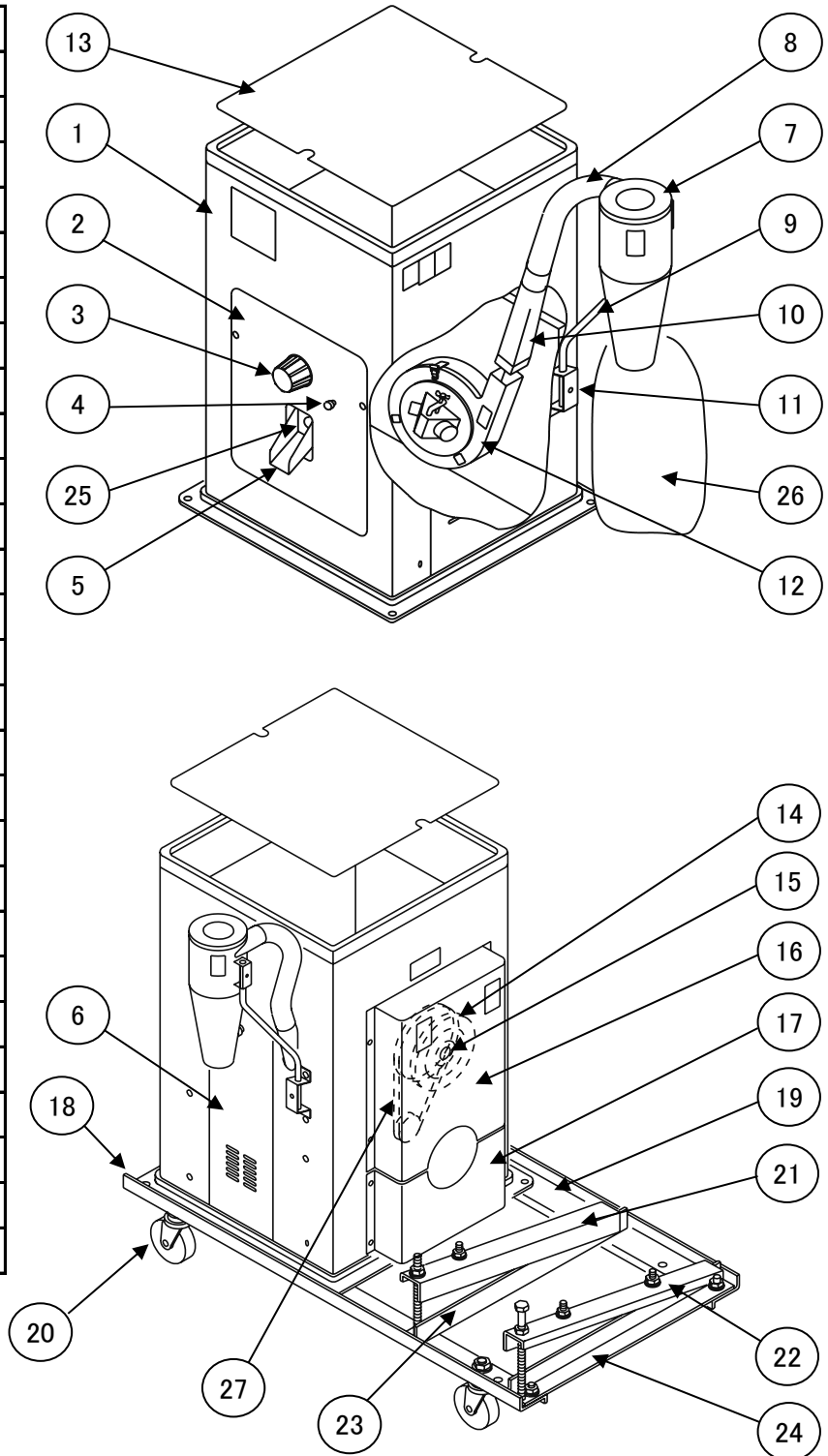
2-1 本機の構成名称



注意

ご使用前には必ず取扱説明書を熟読され、本機の性能及び装置を充分理解したうえでお取り扱い下さい。

品番	名称
1	側板
2	前カバー
3	ハンドル
4	シャッター 取手
5	精米排出樋
6	点検扉
7	サイクロン
8	サイクロンホース
9	サイクロン支柱
10	吹出筒
11	サイクロン支柱受
12	吸引ファンセット
13	タンク上カバー
14	主プーリー
15	主軸
16	ベルトカバー上部
17	ベルトカバー下部
18	機台(右)
19	機台(左)
20	キャスター(φ65)
21	モーターベース(前)
22	モーターベース(後)
23	モーターベース支基(前)
24	モーターベース支基(後)
25	FFカバー
26	糠袋
27	風車Vベルト(M39レッド)



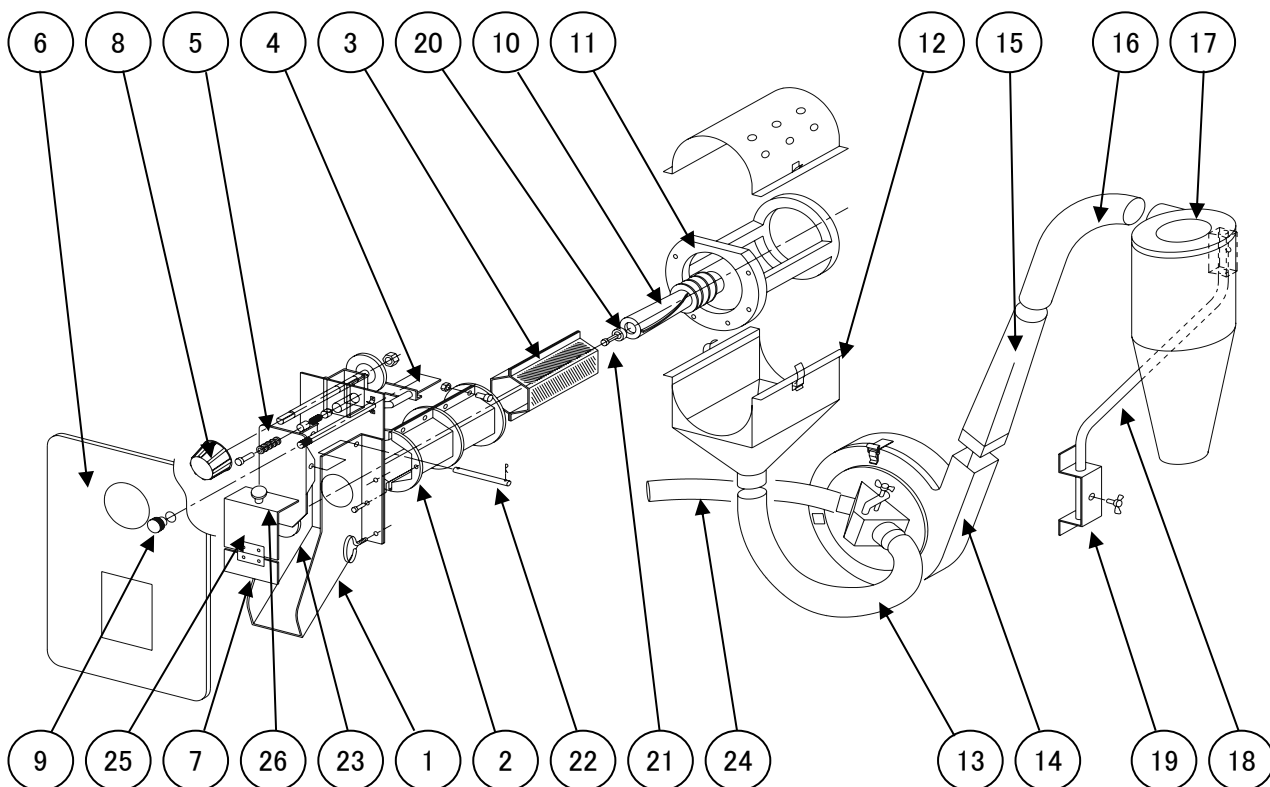
2.ご使用になるまえに

2-2 精米装置の構成



注意

ご使用前には必ず取扱説明書を熟読され、本機の性能及び装置を充分理解したうえでお取り扱い下さい。



品番	名 称	品番	名 称
1	精米排出樋(万石セット)	14	吸引ファンセット
2	金網枠(左右組)	15	吹出筒
3	除糠金網(2枚セット)	16	サイクロンホース(φ50)
4	シャッター	17	サイクロン
5	主抵抗支杆	18	サイクロン支柱
6	前カバー	19	サイクロン支柱受
7	FFカバー	20	ロール押え
8	ハンドル	21	ロール止めネジ(六角穴付きボルトM8×25)
9	シャッター取手	22	主抵抗支杆軸
10	(精米)ロール	23	主抵抗板
11	本体前部	24	籾殻吸引ホース(φ38)
12	吸引シュート	25	FF取付板
13	糠吸引ホース(φ63)	26	ナイラッチプランジャー

2.ご使用になるまえに

2-3 機台、キャスターと本機の取り付け方

機台、キャスターと精米機の取り付け方

- 1) ①、②機台左右の前後にあるφ13の穴に⑦キャスターを取り付ける。機台をはさんで上下に⑧ナット(M12)各1個ずつにて、高さをそろえて下さい。
- 2) ①、②機台左右の後部より3個目の長穴に⑤モーターベース支基(前)を⑨ボルト・⑩座金⑪ナットにて取り付けして下さい。(始めは仮止として下さい。)
- 3) 機台左右の後部の長穴に⑥モーターベース支基(後)を前項と同様に取り付けて下さい。(始めは仮止とします。)1.5kWは長穴の前端に、1.9kW又は2.2kWは長穴の後端に合わせて下さい。
- 4) 精米機の底面が上になるように下に段ボールを敷き上面を下にして乗せ、この上に3)項で仮組みした機台セットを裏返して乗せて、精米機と機台を⑨ボルト・⑪ナットにて下図のように組み付けます。
- 5) 機台を取り付けましたら、精米機共に天地換して正常に設置して下さい。
- 6) ③、④のモーターベース前・後をそれぞれの支基に、モーターベースの内側を支基にかぶせる様にして、ベース後端側面の穴に⑫ボルトを通して組み付けて下さい。

注意1

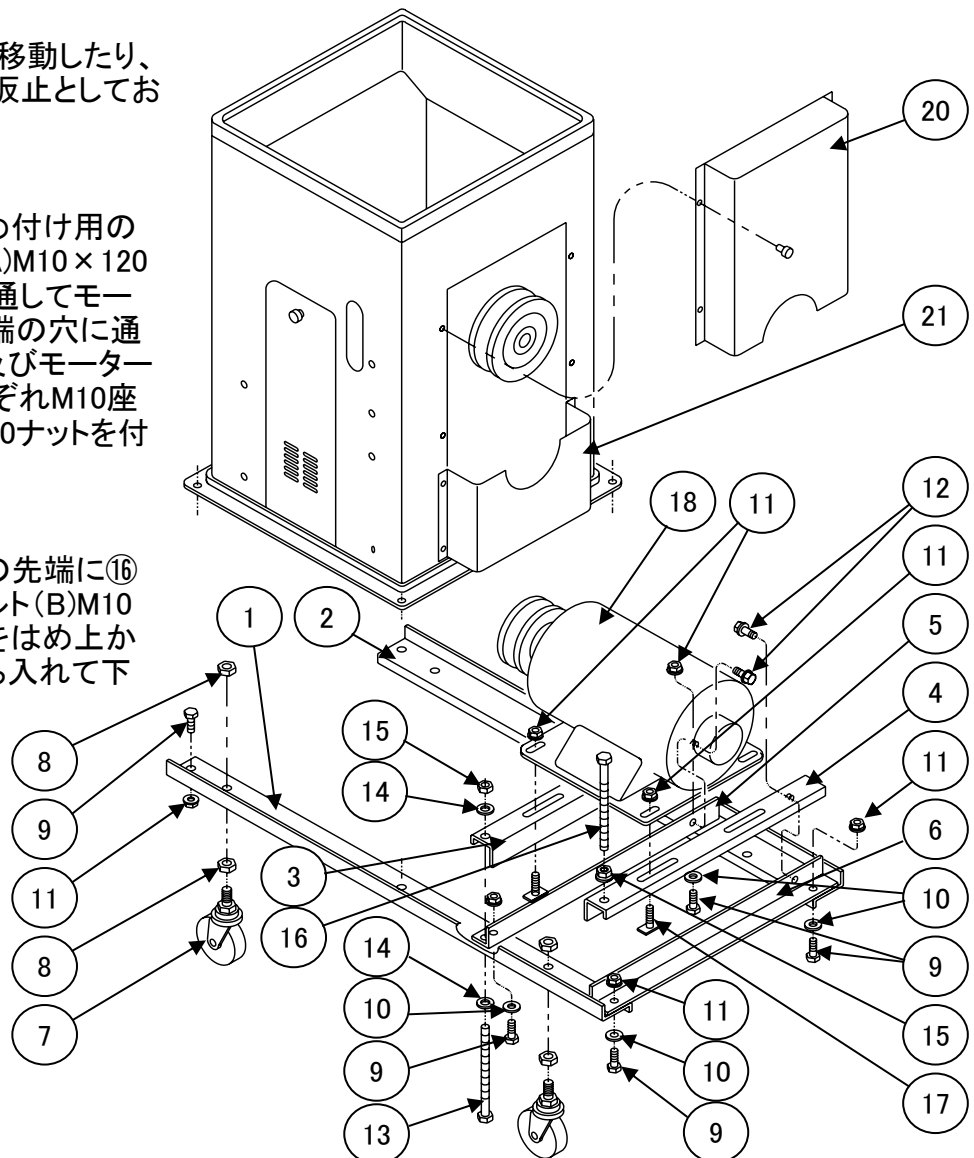
それぞれの部品が移動したり、動くようにボルトは仮止としておきます。

注意2

モーターベース締め付け用の⑬ジャッキボルト(A)M10×120を機台右の下から通してモーターベース前の先端の穴に通します。機台の下及びモーターベースの上にそれぞれM10座金を入れ上部にM10ナットを付けます。

注意3

モーターベース後の先端に⑯調節用ジャッキボルト(B)M10×120にM10ナットをはめ上からねじ込みながら入れて下さい。

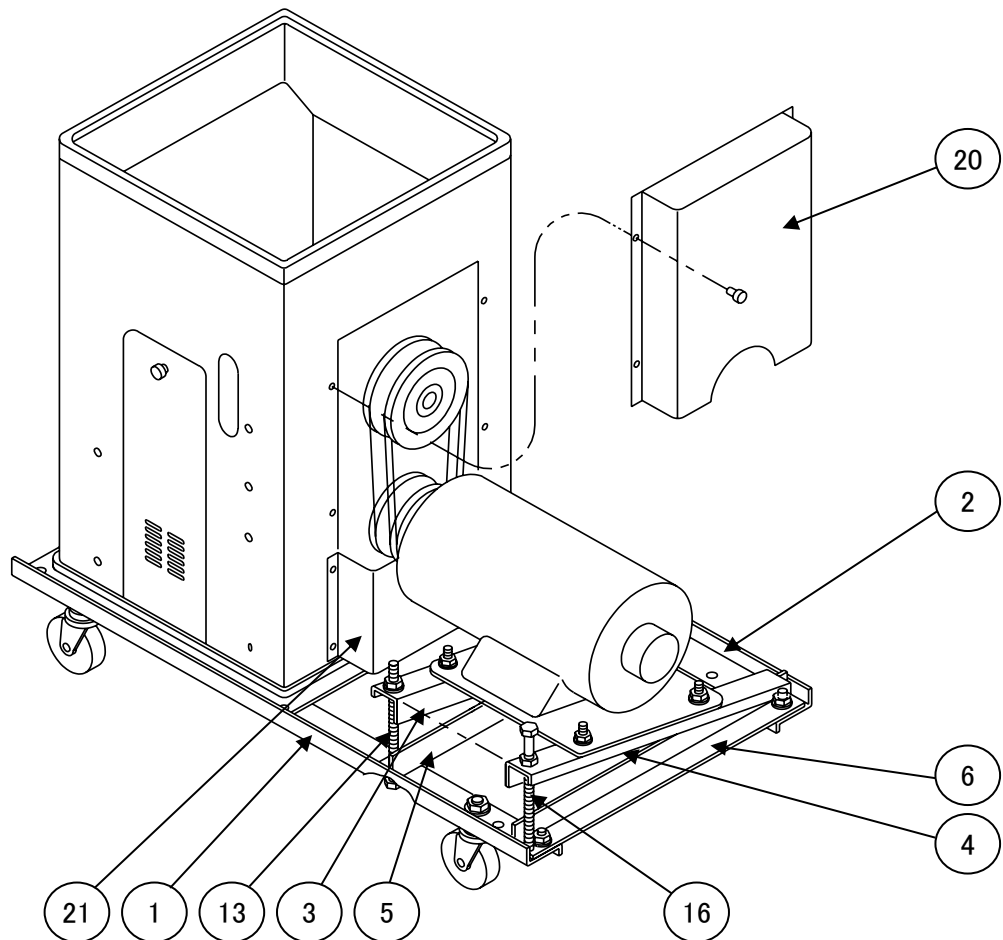


2.ご使用になるまえに

2-4 本機とモーターの取り付け方

モーターの取り付け方

- 1) モーターをモーターベース前後に取り付けます。
1.5kWではモーター中心モーターベースの後端しが244mm前後に合わせます。
1.9kW・2.2kWではモーター中心モーターベースの後端しが234mm前後に合わせます。
(2-6)のモーター取り付け図を参照して下さい。(12頁)
- 2) モーターとモーターベースとモーターベース支基台前後をセットして、機台左右上を前後にスライドして、ベルトカバー下部にモーターのプーリー側の側面が接近するように(透間6~8mmほど)セットします。
- 3) Vベルトを主軸プーリーとモータープーリーにかけて下さい。Vベルト寸法は(2-7)を参照下さい。(13頁)
注意: 取り付けの初めには、モーターベース前後共水平の状態のときにVプーリー上下の中心を合わせて下さい。
- 4) モーターベース締め付け用ジャッキボルト(A)M10×120を少し軽く締めて下さい。
- 5) 続いてモーターベース後先端のモーターベース調節用のジャッキボルト(B)を締めて、モーターベース前後が同じ高さになるように、(A)又は(B)のジャッキボルトにて調節して下さい。
- 6) 4)項及び5)項のようにして調節し、Vベルトを十分に張るようにして下さい。
- 7) 仮止してあるボルト類を確実に締め付けして下さい。
- 8) ベルトカバー上部を取り付けます。ベルトカバー上部の下端とベルトカバー下部の端部を合わせて取り付けして下さい。隙間は2~3mm程度です。



2.ご使用になるまえに

2-5 機台パーツリスト

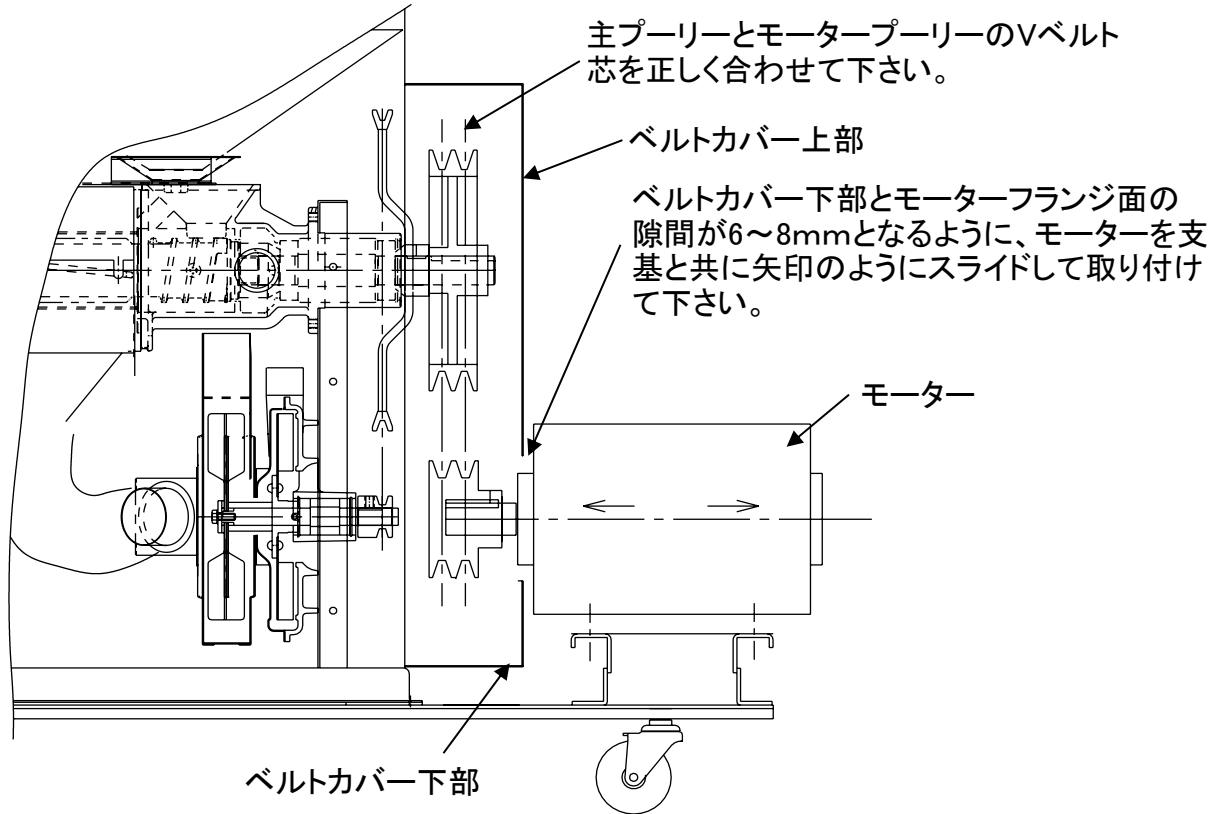
機台パーツリスト

品番	名 称	個数	寸 法	備 考
1	機台右	1		
2	機台左	1		
3	モーターベース前	1		
4	モーターベース後	1		
5	モーターベース支基前	1		
6	モーターベース支基後	1		
7	キャスター	4	φ 65	
8	六角ナット	8	M12	キャスター取り付け(8)
9	六角ボルト	8	M8×20	本機取り付け(4)、ベース支基(4)
10	平座金	4	M8	モーターベース支基後組み付け(4)
11	六角ナット(皿バネ付)	12	M8	モーター(4)、組み付け用(8)
12	六角ボルト(SW付)	2	M8×16	モーターベース(2)
13	M10ジャッキボルト(A)	1	M10×120	モーターベース前(1)
14	平座金	2	M10	ジャッキ用(2)
15	六角ナット	2	M10	ジャッキ用(2)
16	M10ジャッキボルト(B)	1	M10×120	モーターベース後(1)
17	モーター取り付けボルト	4	M8×30(平板付)	モーター組み付け用(4)
18	モーター(御手持品)			1.5kW~2.2kW
19	Vベルト(御手持品)		VB	
20	ベルトカバー上部	1		
21	ベルトカバー下部	1		

2.ご使用になるまえに

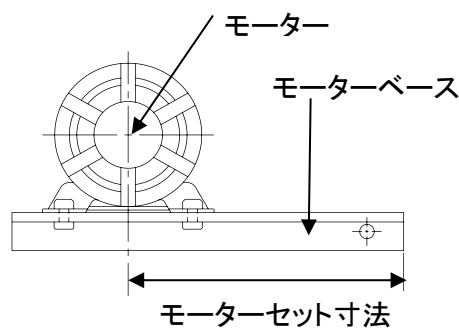
2-6 機台、モーター、ベルトカバーの取り付け方

モーターとベルトカバーの取り付け調整の仕方

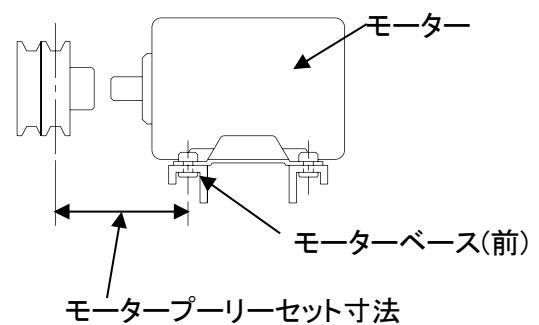


機台組み付け説明図

・モーターとモーターベースの組付寸法
(後部より見た図)



・モータープーリーセット寸法
(横から見た図)



モーターの種類	モーターセット寸法	モータープーリーセット寸法
1.5kW	244mm前後	97mm
1.9~2.2kW	234mm前後	106mm
3.7kW	234mm前後	112mm

2.ご使用になるまえに

2-7 精米機とモーター別のVベルトサイズ表

使用モーターとVベルト明細

型式	サイクル (Hz)	使用 モーター (kW)	モーター プーリー (mm)	主プーリー (mm)	回転数 (rpm)	Vベルト
NX-5B型	50	1.5	φ 76(3吋)	φ 210	480	B36レッド×2
		1.9	φ 76(3吋)	φ 210	480	B35レッド×2
		1.9	φ 89(3.5吋)	φ 210	580	B36レッド×2
		2.2	φ 89(3.5吋)	φ 210	580	B36レッド×2
		3.7	φ 114(4.5吋)	φ 210	770	B36レッド×2
	60	1.5	φ 76(3吋)	φ 254(10吋)	480	B39レッド×2
		1.9	φ 76(3吋)	φ 254(10吋)	480	B38レッド×2
		1.9	φ 76(3吋)	φ 210	580	B35レッド×2
		2.2	φ 76(3吋)	φ 210	580	B35レッド×2
		3.7	φ 102(4吋)	φ 210	810	B35レッド×2
<p>1) 使用モーターはお手持ち品、又はオプションとします。E種モーターを使用して下さい。</p> <p>2) モータープーリーはお手持ち品、又はオプションとします。</p> <p>3) 1.5kWと1.9kWの精米機主プーリー(φ 254)は注文品(オプション)とします。</p> <p>4) Vベルトは注文品(オプション)とします。</p> <p>注記 3.7kWモーターを使用するときはファンプーリーをφ 50(注文品)に交換して下さい。</p>						

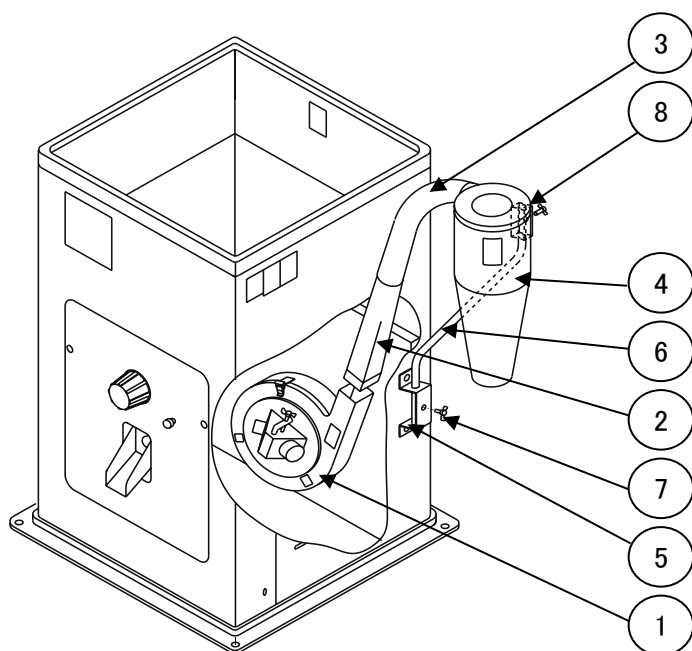
2.ご使用になるまえに

2-8 サイクロンの取り付け方



注意

作業を行う前には必ず取扱説明書を熟読され、本機を把握してから、取扱説明書に従って、作業を行って下さい。
作業する際には身の回りに充分気を配り、ケガをしないように注意して下さい。



品番	名 称
1	吸引ファンセット
2	吹出筒
3	サイクロンホース
4	サイクロン
5	サイクロン支柱受
6	サイクロン支柱
7	支柱止めボルト(下) 蝶ボルト M6×12
8	支柱止めボルト(上) 蝶ボルト M6×12

- 1) 精米機右側面に長穴があります。この長穴に吹出筒を入れ、精米機内に吸引ファンセットの吹き出し口にはめ込みます。
(注意)吸引ファンの吐出口に、吹出筒下口枠が確実にハマっている事を確認して下さい。
- 2) 吹出筒の上部にサイクロンホースをはめこみます。
- 3) 精米機右側面に取り付けられているサイクロン支柱受の支柱止めボルト(下)をゆるめ、サイクロン支柱受の穴にサイクロン支柱を差し込みます。
- 4) サイクロン支柱止めボルト(上)をゆるめ、サイクロン支柱に差し込みます。
- 5) サイクロンにサイクロンホースをはめこみます。(サイクロンと吹出筒がつながります。)
- 6) サイクロンの位置が決まりましたら、サイクロン・サイクロン支柱受の支柱止めボルトを締めます。
- 7) サイクロンの取り付けが終了しましたら、付属の糠袋をサイクロンに取り付けて下さい。

注意: 糠袋は約2俵程度の糠を収納することができます。

2俵以上になりますと、サイクロン上部より糠が吹き上げ、サイクロン・吸引ファン等の糠詰まりの原因となりますので、2俵程度精米されましたら必ず糠の処理を行って下さい。

2.ご使用になるまえに

2-9 機械的及び、電氣的仕様の確認



警告

本機を使用する場合の電気工事に関しては、電気工事資格者又は電気工事資格店にて配線を電気設備技術基準、内線規定及び電力会社の規定に従って下さい。

又、本機の取扱説明書内に記載されている基準を十分満たす工事を実施して下さい。自分で勝手に工事はなさないで下さい。本機に悪影響を与え、安全上支障をきたすことがあります。

又、既存の動力配線をお使いになる場合は、本機の基準に適合している事を確認後、本機を使用して下さい。

	サイクル (Hz)	使用 モーター (kW)	回転数 (rpm)	玄米 毎時能力 (kg/h)	タンク 容量 (kg)	重量 (kg)	外形寸法 巾×長さ×高さ (cm)
NX-5B型	50	1.5	480	90~120	60	53.5	75×84×102
		1.9	480~580	120~140			
		2.2	580	140~180			
		3.7	770	200~240			
	60	1.5	480	90~120			
		1.9	480~580	120~140			
		2.2	580	140~180			
		3.7	810	200~240			

- 注意 1) 毎時能力は玄米の乾燥度合い・品種・米質・搗精時期などの諸要因により多少の変化があります。
2) 仕様及び外観は改良のため、予告なく変更することがあります。

三相モーターの出力と各設備の容量(参考)

モーター (kW)	電圧 (V)	開閉器	超過目盛 電流計	ヒューズ/ ブレーカー	配線最小太さ		線最大長 (m)	アース線最小径	
					直径 (mm)	断面積 (mm ²)		直径 (mm)	断面積 (mm ²)
1.5	200	15A以上	10A	15A以上	1.6	2.0	32	1.6	2.0
1.9	200	30A以上	15A	30A以上	1.6	2.0	23	1.6	2.0
2.2	200	30A以上	15A	30A以上	1.6	2.0	23	1.6	2.0
3.7	200	30A以上	15A	30A以上	2.0	3.5	23	2.0	3.5

- 注意 1) 仕様電源が上記に示す電氣的な仕様を十分満足しているか確認して下さい。
2) 安全のために必ずアース(設置工事をして)をとって下さい。

2.ご使用になるまえに

2-10 電気工事に関する注意事項



警告

修理及び点検作業を行う場合は必ず元電源を切ってから実施して下さい。
感電等、安全上支障をきたすことがあります。

NX型に関する電源仕様及び電源に関する注意事項を下記に示します。

	電 源	モーター容量	ブレーカー容量	ヒューズ容量
NX-5B型	三相200V	1.5kW	8A	15A以上
		1.9kW	9A	30A以上
		2.2kW	11A	30A以上
		3.7kW	16A	50A以上

(注意)

お客様での三相200V電源には、右配線図に示すような進相コンデンサーが取り付けられている場合があります。

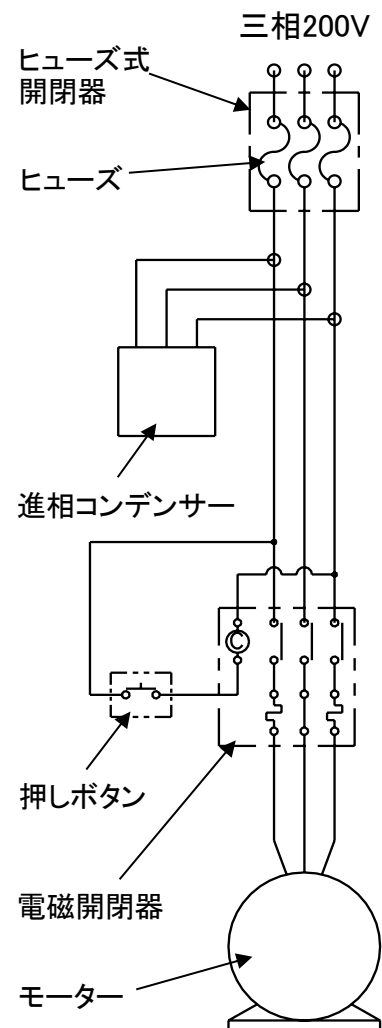
これは、電気料金の低減が目的であります。お客様でヒューズ式開閉器をご使用になっていて、何らかの原因でヒューズが切れた場合、切れた線上には進相コンデンサーの影響により100Vが供給されます。

この100Vにより精米機に設置した電磁開閉器がチャタリング現象を起こし、破損する恐れがあります。

安全のため、ヒューズ式開閉器はご使用にならず、ノーヒューズブレーカーをご使用下さい。

(注意) 運転中に停電になったとき

- 1) 電源を切り、電源プラグをコンセントから抜いて下さい。
- 2) 精米機の玄米供給シャッターを閉め、精白度調節ハンドルを「0」の位置にして下さい。
- 3) 停電の回復後、次に再始動(運転再開)時、始動が困難な場合はスイッチを切り、プラグをコンセントから抜いて、ベルトカバーを外し、主プーリーを持って左右に動かして、精米ロール内に膠着した米粒をほぐしてから再運転して下さい。



2.ご使用になるまえに

2-11 本機の設置と回転方向の確認に関して

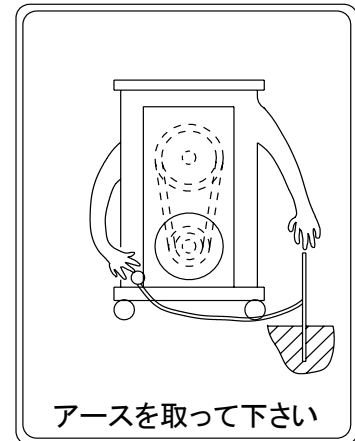
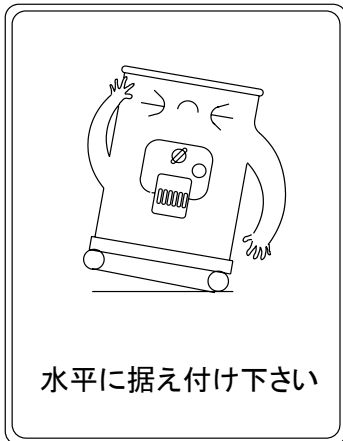


注意

作業を行う前には必ず取扱説明書を熟読され、本機を把握してから、取扱説明書に従って、作業を行って下さい。
作業する際には身の回りに充分気を配り、ケガをしないように注意して下さい。

◎精米機の据え付けについて

- 1) 設置場所は湿気の無いところで、水・油等がかからない場所を選んでください。
- 2) 機体が水平になるように設置して下さい。
- 3) 外部からの振動が伝わらないところで、点検が容易な場所を選んで下さい。



◎回転方向の確認



- 1) 精米機の回転方向は、機体後面より見て時計方向(右回り)です。必ず、矢印の方向に回転していることを確認して下さい。
- 2) 間違って逆転した場合は、米粒が機内に排出するようになった安全装置付きですので、機内を掃除してから運転して下さい。
- 3) 精米機の回転数は、使用モーターの大きさ(kW)の規定回転数に合わせて下さい。
- 4) 回転が早過ぎるとモーターに無理がかかって、運転不能になり、損傷することがありますのでご注意下さい。

(注意) 回転方向を確認する際は、必ずベルトカバーを取り付けた状態で行って下さい。

3.精米の仕方

3-1 精米の仕方 No.1

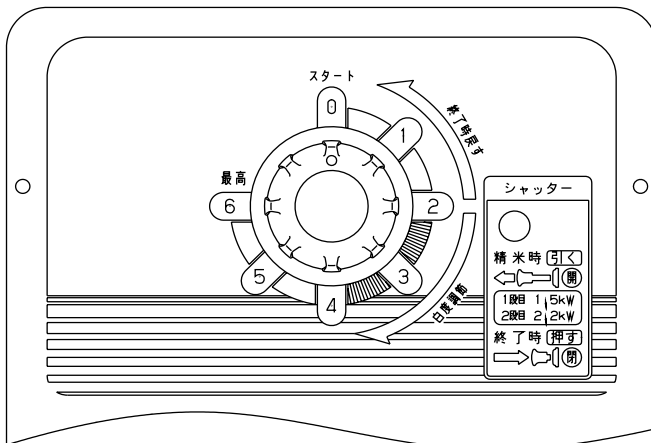


注意

作業を行う前には必ず取扱説明書を熟読され、本機を把握してから、取扱説明書に従って、作業を行って下さい。
作業する際には身の回りに充分気を配り、ケガをしないように注意して下さい。

- 1) 精米機で搗精するお米、玄米の性状、品種、乾燥度、新米古米の別、モチ米、くず米等それぞれ搗き方が異なります。
- 2) 普通標準米は水分15%前後です。16%以上は高水分米、水分13%以下は過乾燥米(硬質米)になります。
- 3) 玄米の乾燥度合いに応じて、抵抗のかけ方を加減して下さい。
- 4) モチ米は糠層が厚く搗きにくいので、二度搗きして下さい。一回目は8~9歩搗きとし、二回目で仕上げして下さい。きれいに又歩留りよく仕上がります。
- 5) くず米は碎米になりやすいので、抵抗を弱くし必ず二度搗きとします。
- 6) 粳からの精米は一度でも出来ますが、粳殻のあくが付いたり、碎米も多くなるので、二度搗きをすれば碎米も少なくなり歩留りも向上し又美しく仕上がります。
- 7) FF装置(フロートフィルター装置)が付属しております。
この装置は精白米の排出口で粳殻・藁すべ・浮遊糠など微量な残留物をきれいに吸引して除去します。
特に一度目に粳殻が取れる程度(「0」抵抗くらいの弱抵抗)とし、二度目で仕上げますと、更に歩留りよく美しく仕上がります。
FF装置の取り扱いとは20頁参照。
- 8) 新米が収穫されて一月程の間は特に搗きやすいので、抵抗を1~2目盛り程弱くして下さい。
◎抵抗が強過ぎると、精米機内(精白部の円筒や除糠金網部等)に膠着することがあります。

NX-5B型は使用するモーターの出力(kW)により、シャッターの開度が変わります。
下記の要領にてシャッターの開度を調節して下さい。



モーター出力	シャッター開度
1.5kW	1段目
1.9~3.7kW	全開

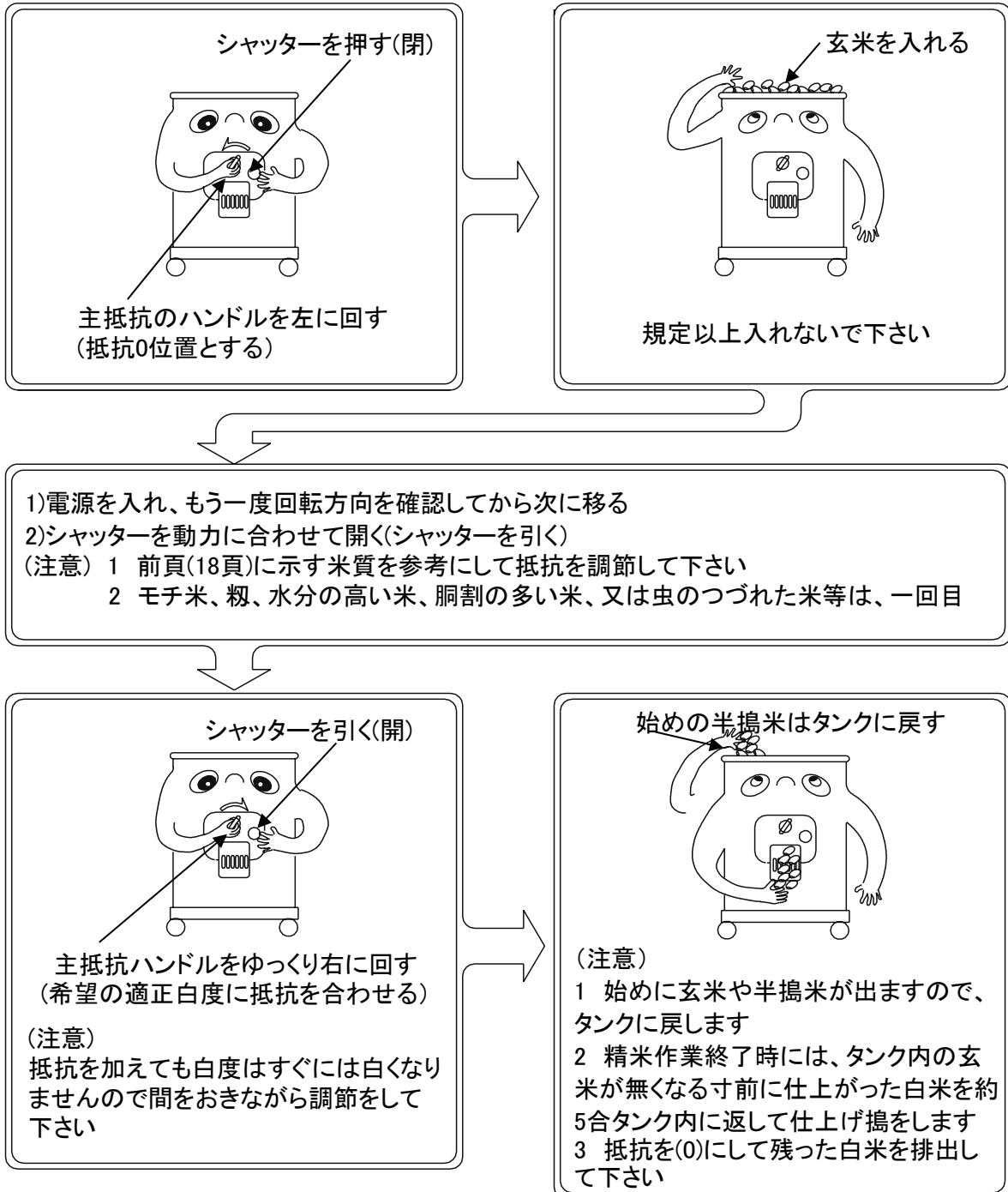
上記のシャッター開度は標準を示していますが、米質によりモーターに無理がかからないように開度を調節してご使用下さい。

3.精米の仕方

3-2 精米の仕方 No.2

精米運転は下図の要領で行って下さい。

※運転前には必ず、万石セットボルトの締め具合を確認して下さい。



(注意) 運転中に停電になったとき

- 1) 電源を切り、電源プラグをコンセントから抜いて下さい。
- 2) 精米機の玄米供給シャッターを閉め、精白度調節ハンドルを「0」の位置にして下さい。
- 3) 停電の回復後、次に再始動(運転再開)時、始動が困難な場合はスイッチを切り、プラグをコンセントから抜いて、ベルトカバーを外し、主プーリーを持って左右に動かして、精米ロール内に膠着した米粒をほぐしてから再運転して下さい。

3.精米の仕方

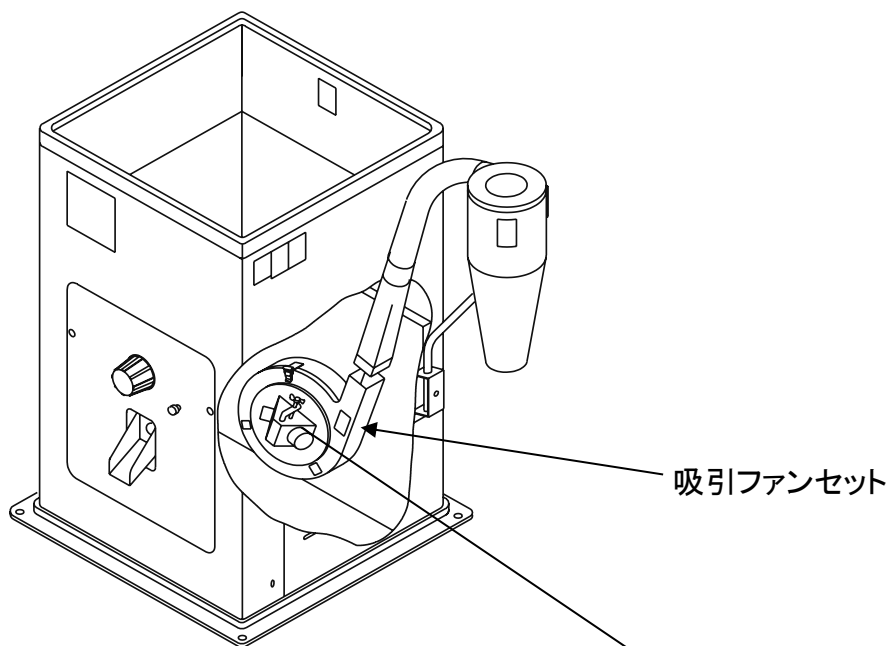
3-3 粳・玄米の切り換え(フロートフィルター装置の取り扱い)



注意

作業を行う前には必ず取扱説明書を熟読され、本機を把握してから、取扱説明書に従って、作業を行って下さい。
作業する際には身の回りに充分気を配り、ケガをしないように注意して下さい。

◎フロートフィルター(粳殻・ワラズ吸引装置)の取り扱いについて



フロートフィルターの装置の取り扱い

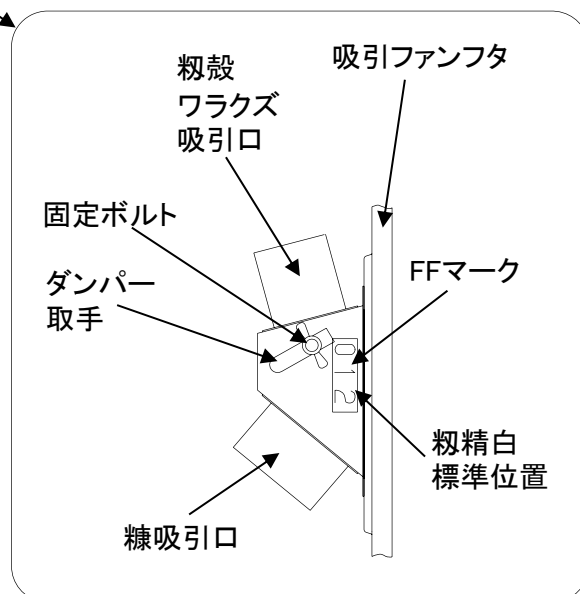
NX-5B型には粳精白時に粳殻・ワラズ等をきれいに除去するため、フロートフィルター(粳殻・ワラズ吸引装置)が設けられています。

玄米精白の場合

ダンパー取手を「0」の位置に合わせて下さい。
(固定ボルトでしっかり固定)

粳精白の場合

ダンパー取手を「0~2」の間に合わせ、お米が吸われないように調節して下さい。
(固定ボルトでしっかり固定)



(注意) 粳精白の場合、標準位置で粳殻・ワラズの取れが悪いときは、ダンパー取手を標準位置より少し「2」方向に合わせて下さい。サイクロンに米が飛ばないように注意のこと。

4.各部の調整・点検・掃除

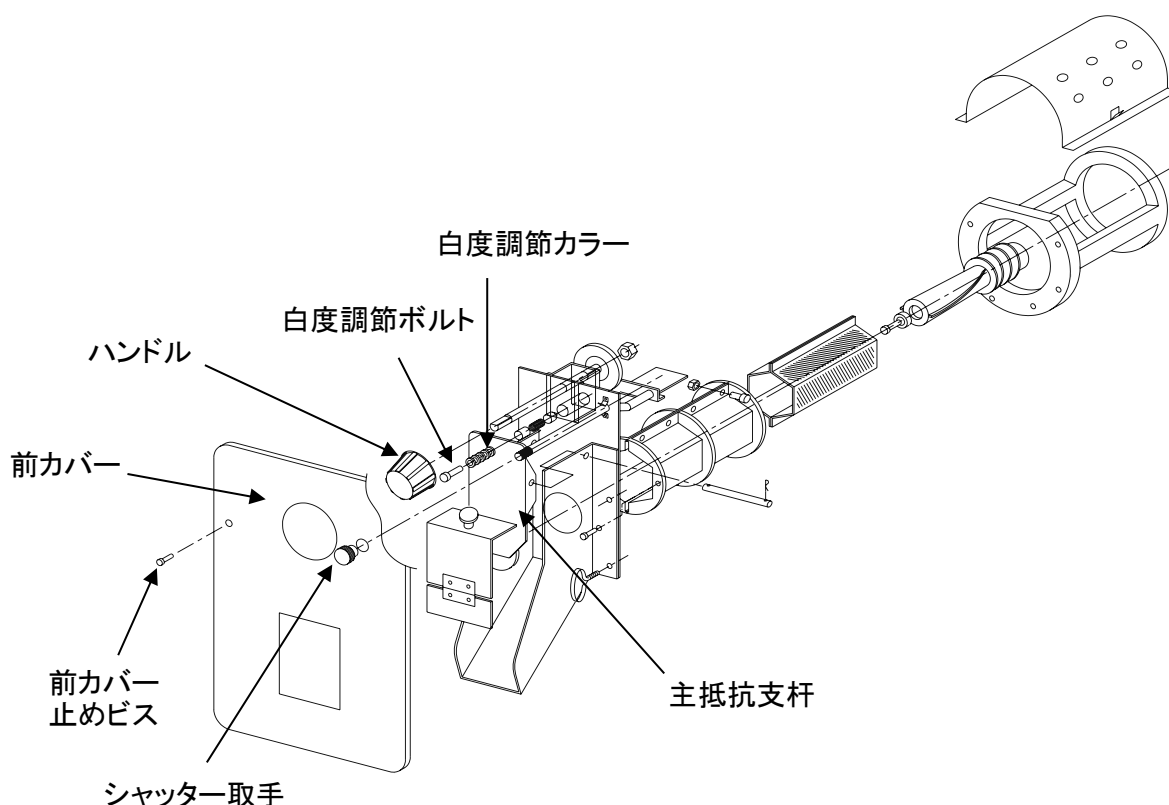
4-1 白度の調整



警告

点検・掃除・作業を行う場合及び精米作業終了後は、必ず電源プラグをコンセントより抜いて下さい。安全上支障をきたす場合があります。

◎米の白度の調整は精米機操作部のハンドルにて行いますが、このハンドルの調節だけの白度では十分に満足いただけない場合は、下記の方法にて白度の調節をして下さい。但し、白度をあまり上げ過ぎますと精米機が過負荷状態となりますので十分に注意して下さい。



- ①シャッター取手を外す。
- ②前カバー止めビスを2本外し、前カバーを取り外す。
- ③ハンドルを手前に引き、外します。
- ④ハンドルを外しますと、主抵抗支杆が見えます。
主抵抗支杆の上方に白度調節カラーと白度調節ボルトがあります。
白度調節ボルトを外し、白度調節カラーを希望の白度になる枚数分だけ外します。
白度調節カラーを一枚外すと、白度が抵抗の一目盛り分全体的に上がります。
- ⑤調整が終わりましたら、元通りに戻して下さい。

(注意) 白度調節カラーは一枚ずつ外して下さい。一度に多く外さないで下さい。

4.各部の調整・点検・掃除

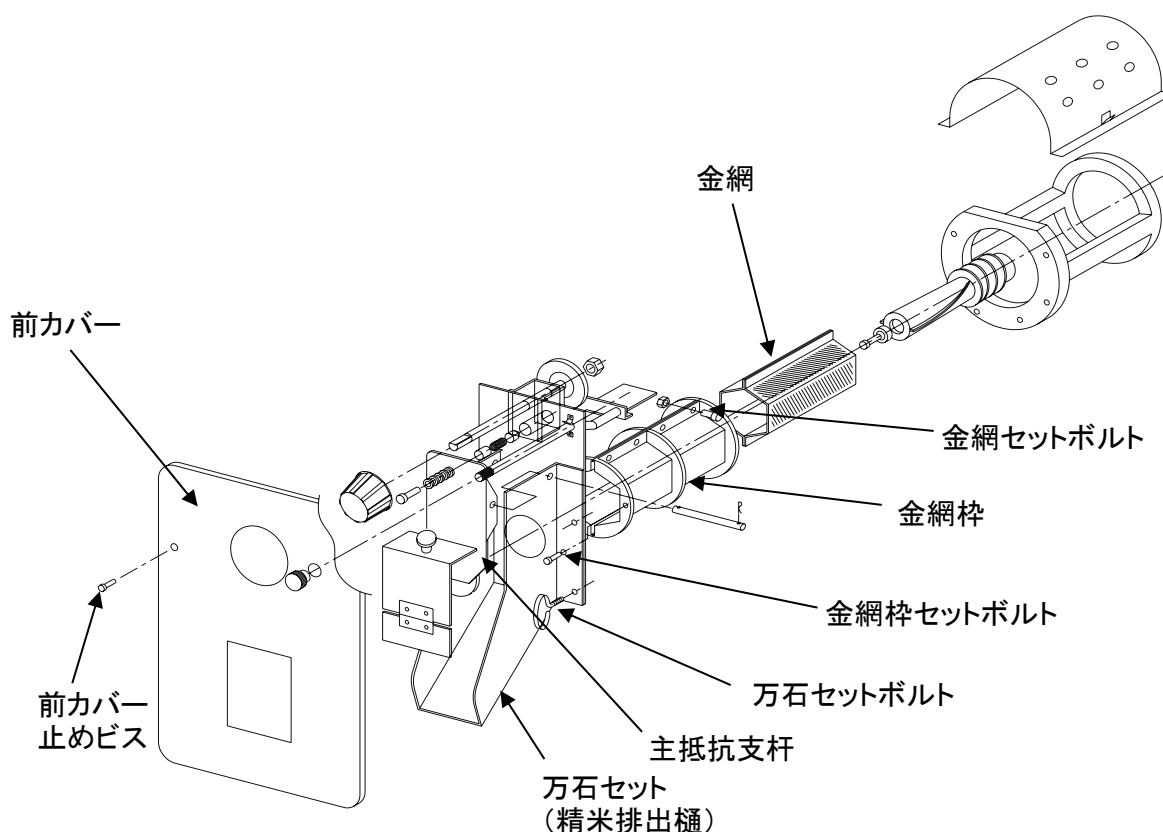
4-2 金網の掃除及び交換方法



警告

点検・掃除・作業を行う場合及び精米作業終了後は、必ず電源プラグをコンセントより抜いて下さい。安全上支障をきたす場合があります。

- ◎下記に示す手順で掃除及び交換を行って下さい。
掃除する場合は、本機に付属してある金物ブラシをご使用下さい。



- ①シャッター取手を外す。
- ②前カバー止めビスを2本外し、前カバーを取り外す。
- ③前カバーを外しますと、万石セットが見えます。
万石セットの上下左右の万石セットボルト4本を外します。
- ④万石セットを手前に引いて取り出します。(万石セットと金網枠がセットされた状態で外れません。)
- ⑤付属の金物ブラシで金網の目を掃除して下さい。

金網を交換する場合

- ⑥取り出した万石セットの左右真中の金網枠セットボルト2本を外します。(万石セットと金網枠が分離します。)
- ⑦金網枠の金網セットボルト(上下各4本)をゆるめます。
- ⑧金網セットボルトをゆるめると、中の金網を取り出せます。交換して下さい。
- ⑨元通りに戻して下さい。

4.各部の調整・点検・掃除

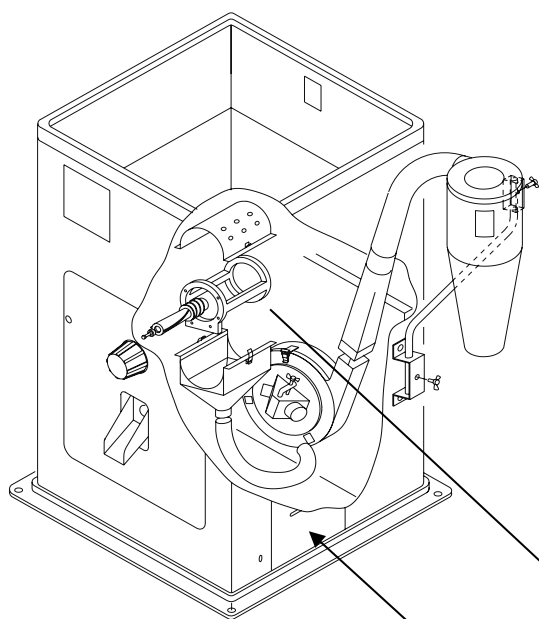
4-3 吸引シュートの掃除方法



警告

点検・掃除・作業を行う場合及び精米作業終了後は、必ず電源プラグをコンセントより抜いて下さい。安全上支障をきたす場合があります。

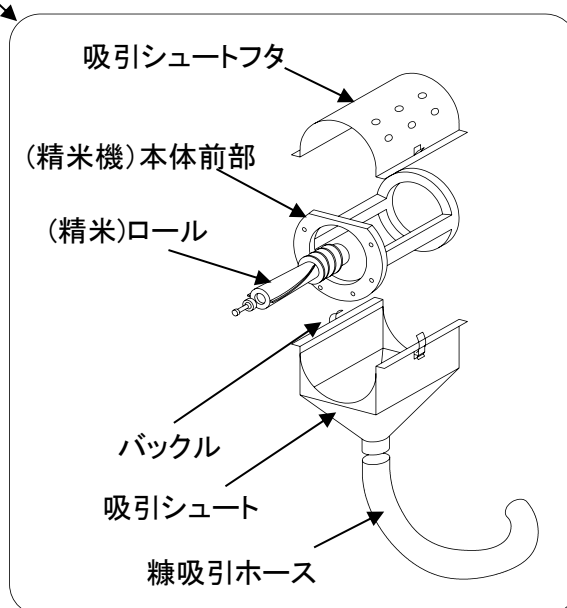
◎下記に示す手順で掃除を行って下さい。



点検扉

右側面の点検扉を外しますと、中に吸引シュートが見えます。

- ①糠吸引ホースを外し、バックルを2個外すと吸引シュートを下に開くことができます。吸引シュートを開きましたら、内部の掃除をして下さい。
- ②糠吸引ホース内の付着糠も掃除して下さい。
- ③吸引シュートを外した後、除糠金網の外部の糠も掃除して下さい。



4.各部の調整・点検・掃除

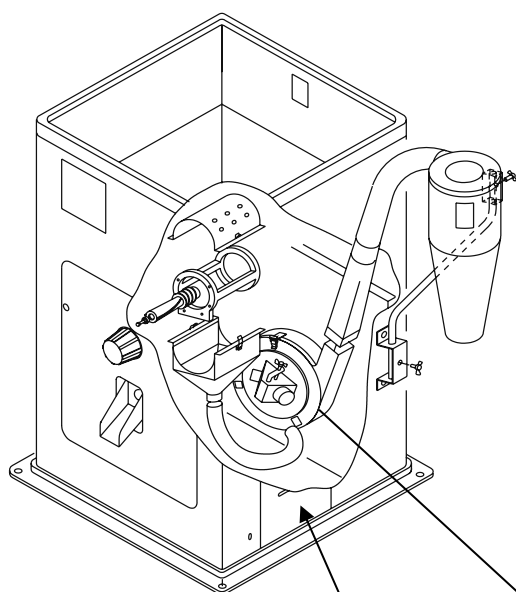
4-4 吸引ファンの掃除方法



警告

点検・掃除・作業を行う場合及び精米作業終了後は、必ず電源プラグをコンセントより抜いて下さい。安全上支障をきたす場合があります。

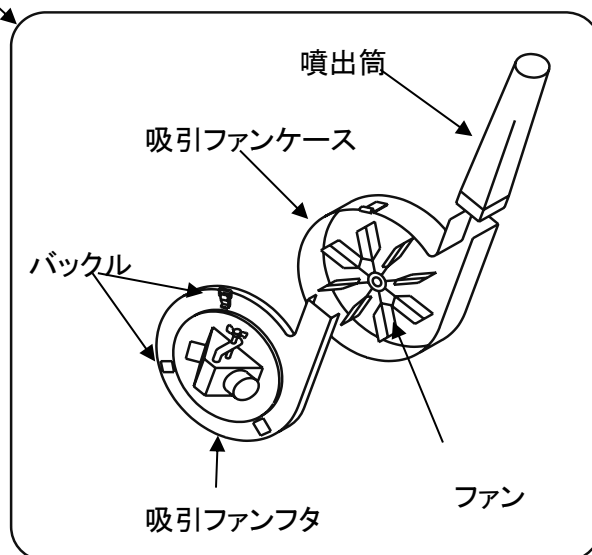
◎下記に示す手順で掃除を行って下さい。



点検扉

右側面の点検扉を外しますと、中に吸引ファンセットが見えます。

- ①吹出筒を外し、吸引ファンフタの3箇所のバックルを外して、吸引ファンフタを取り外します。
- ②吸引ファンフタを外して、中のファンを外します。
- ③ファンに付着した糠と吸引ファンケース内に付着した糠を取り除いて下さい。



4.各部の調整・点検・掃除

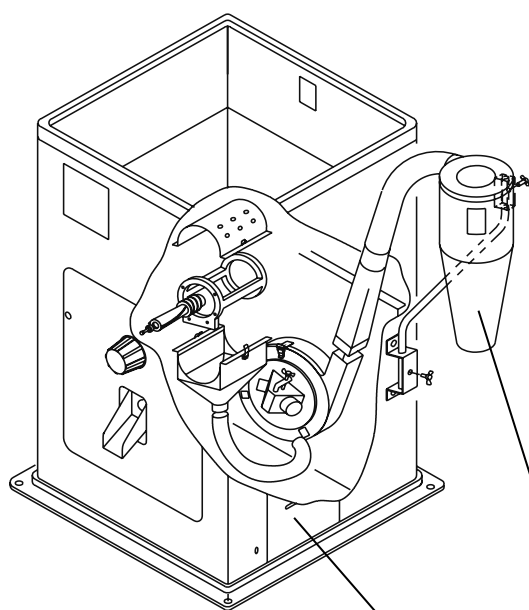
4-5 サイクロンの掃除方法



警告

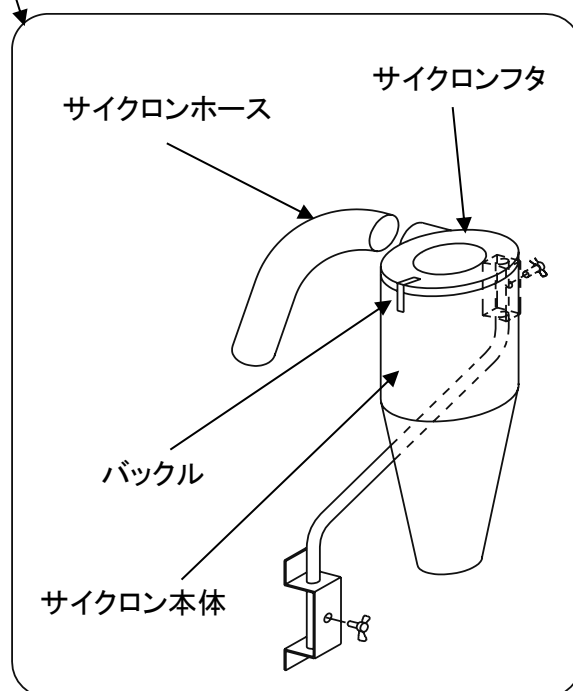
点検・掃除・作業を行う場合及び精米作業終了後は、必ず電源プラグをコンセントより抜いて下さい。安全上支障をきたす場合があります。

◎下記に示す手順で掃除を行って下さい。



点検扉

- ①サイクロンホースを外します。
- ②サイクロン本体のバックルを3箇所外し、サイクロンフタを取り外します。
- ③サイクロン本体に付着した糠を取り除いて下さい。
- ④サイクロンホース内部の糠も取り除いて下さい。



4.各部の調整・点検・掃除

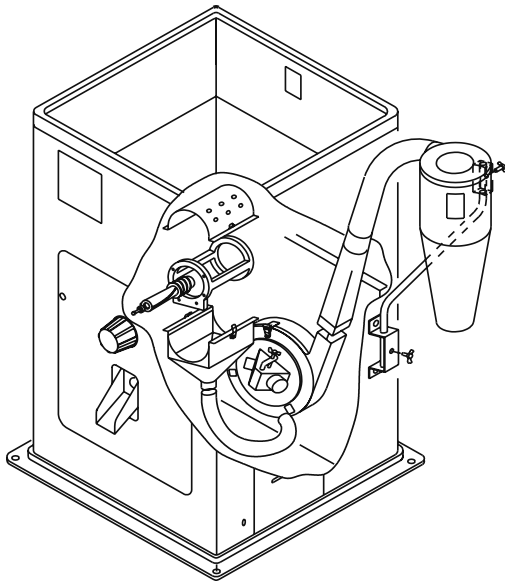
4-6 精米ロールの掃除方法



警告

点検・掃除・作業を行う場合及び精米作業終了後は、必ず電源プラグをコンセントより抜いて下さい。安全上支障をきたす場合があります。

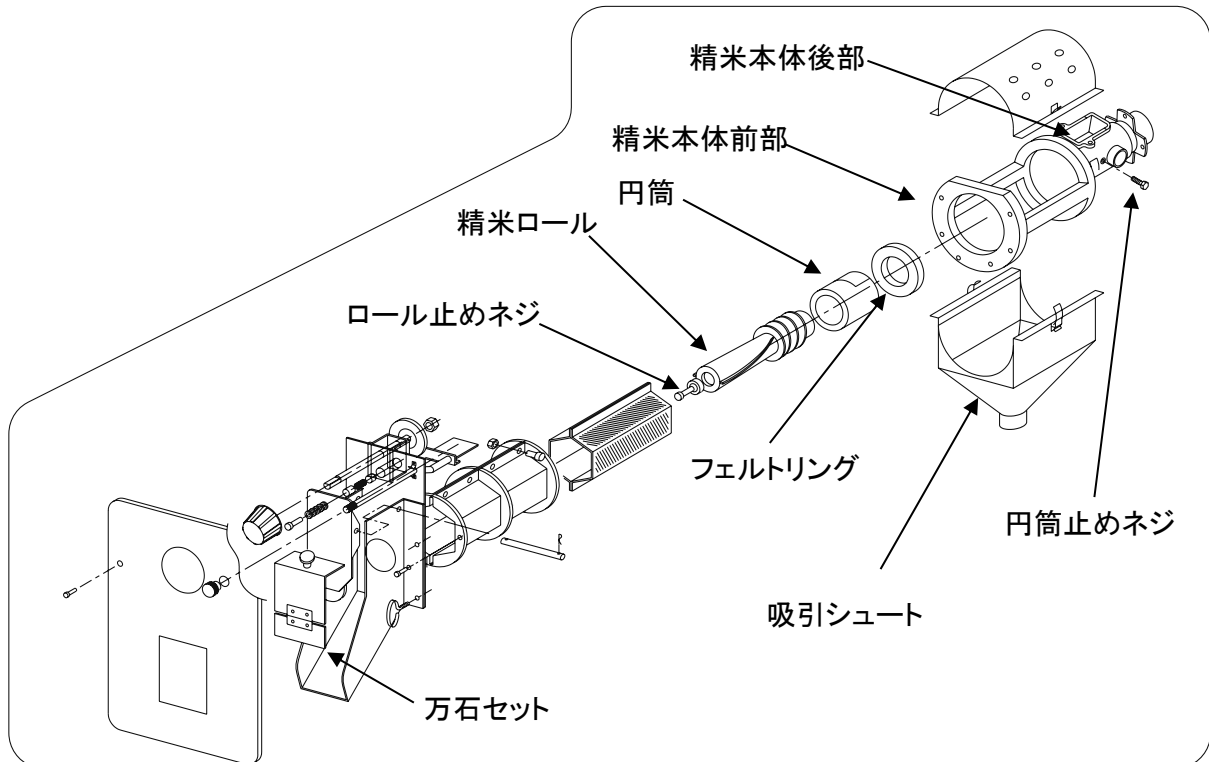
◎下記に示す手順で掃除を行って下さい。



- ①万石セット及び金網セットを外します。
(外し方は22頁参照のこと)
- ②精米排出樋(万石セット)を中に精米ロールが見えます。
- ③ロール止めネジを外したら、精米ロールを前に引き出して下さい。
- ④精米ロールを取り外してロールを掃除して下さい。特に「らせん」部分を掃除して下さい。「らせん」部分に糠が付着しますと、精米機の能率が低下します。(同時に吸引シュートも掃除して下さい。23頁を参照のこと。)
- ⑤精米ロールを掃除したら、精米機後部にある銀色の円筒の内面も掃除して下さい。

(注記)

ロールに糠付着があるときは、精米時に玄米30kgに米糠約300g(5合程)を混ぜて精米すると、ロールの糠付着を防止します。



5.不調な時の原因と対策

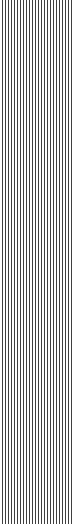
5-1 不調な時の原因と対策



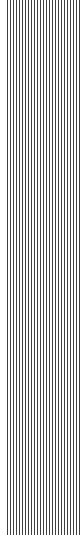
警告

点検・掃除・作業を行う場合及び精米作業終了後は、必ず電源プラグをコンセントより抜いて下さい。安全上支障をきたす場合があります。

状 態	原 因	対 策
精米機が作動しない	電源が入っていない	電源及び配線を確認して下さい
	ブレーカー又はヒューズが切れている	原因を取り除き、ブレーカーを入れる、又はヒューズの交換をして下さい
ブレーカーが作動する	必要以上に白度を上げ過ぎる	抵抗を弱めにして下さい
	ベルトがゆるんでいる	各ベルトを張って下さい
	精米機内に異物が混入している	異物を取り除いて下さい
	電源又は配線上で異常がある	電源及び配線を確認して下さい
	吸引ファン、吸引シュート、サイクロン、精米機内に糠がつまっている	取扱説明書通りに各部の掃除を行って下さい
白度が上がらない 糠ハケが悪い	吸引ファン、吸引シュート、サイクロン、精米機内に糠がつまっている	取扱説明書通りに各部の掃除を行って下さい
	金網、ロールに糠が付着している	各部を分解し、掃除をして下さい
	金網、ロール等が摩耗している	金網、ロール等を交換して下さい
	ベルトがゆるんでいる	各ベルトを張って下さい
カタカタと音がする	プーリー類のセットボルトのゆるみ	プーリーのセットボルトを締める
碎米が発生する	米の品種及び状態による場合	抵抗を「0」に戻し、もう一度調整
	必要以上に白度を上げ過ぎる	抵抗を「0」に戻し、もう一度調整
	米に胴割れが多い	抵抗を弱くして、二度搗きをする
	精米機内に異物が混入している	精米機本体を分解して、異物を取り除いて下さい
精米に時間がかかる	ベルトがゆるんでいる	各ベルトを張って下さい
	金網、ロール等が摩耗している	金網、ロール等を交換して下さい
	ロールに糠が付着している	精米機本体を分解し、ロールを掃除して下さい 玄米30kgに対して糠約300g(5合)ほど混合して精米して下さい
むら搗きになる	主抵抗支杆、主抵抗板、万石の米排出口などに糠が付着している	各部を掃除して、付着している糠を取り除いて下さい



保証規定



1.保証期間

納入日より起算して満1ヶ年といたします。
但し業務用は3ヶ月といたします。
(保証期間が過ぎると総て有償となります。)

2.保証内容

保証期間に於いて、本機を構成する部品、材料等に、設計製作上の欠陥があらわれ、弊社がこの欠陥を認められた場合に限り、弊社特約販売店または指定サービス工場で当該部品の取り替え、または修理を無料で行います。

3.適用除外

保証期間内でも、次の場合には保証いたしません。
(1)使用上、並びに取扱上の不注意、過失、点検不備によって、故障が生じた場合。

- (2)弊社が規定する仕様の限度を超えて使用し故障した場合。
- (3)弊社が認めない改造変更が原因となって故障した場合。
- (4)弊社純正部品以外の部品使用が原因で故障した場合。
- (5)弊社特約販売店、または弊社指定サービス工場以外で修理され、故障した場合。
- (6)故障判定資料の不十分なものおよび損傷部品を紛失された場合。(故障交換部品はクレーム判定完了まで保管して下さい。)
- (7)本書のご提示がない場合。
- (8)本書に、購入日(年月日)・購入先(販売店名及び農協名)の記入がない場合、あるいは文字を書き換えられた場合。

購入年月日	平成	年	月	日
購入先 (販売店及び農協)				



◎この取扱説明書を熟読され充分理解された上で、本機の操作及び保守・点検を行って下さい。

◎この取扱説明書を本機の操作及び保守・点検を行う場合にいつでも見られるように大切に保管して下さい。

●お問合せは、ご購入先あるいは弊社の出張所、又は本社へ

マルマス機械株式会社

本社・工場	富山県中新川郡上市町若杉2	TEL 076-472-2233(代)
新潟工場	新潟県燕市小池5212-3	TEL 0256-66-2411~2
札幌出張所	札幌市北区篠路2条5-16-17	TEL 011-771-5357
関東出張所	埼玉県羽生市上新郷6137-21	TEL・FAX 0485-61-1566
広島出張所	広島市安佐南区西原2丁目24-26	TEL・FAX 082-573-7857
熊本出張所	熊本県下益城郡富合町大字廻江846-1	TEL・FAX 096-320-4973
福岡出張所	福岡市東区和白丘1丁目7番3号	TEL・FAX 092-606-3293
<ホームページ>	http://www.marumasu.co.jp	<e-mail> mill_star@marumasu.co.jp