

石抜精米機 NXP-33EB / NXP-55EB型 取扱説明書



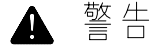
この度は、マルマス石抜精米機「NXP33EB型」「NXP55EB型」をお買い上げ頂き厚くお礼申し上げます。
ご使用前には取扱説明書を熟読され、末長くご愛用下さい。
尚、不明瞭な点がありましたら販売店もしくは当社にお問合せ下さい。



警告

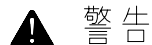
- ◎この取扱説明書を熟読され十分に理解された上で、本機の操作及び保守・点検を行って下さい。
- ◎この取扱説明書を本機の操作及び保守・点検を行う場合にいつでも見られるように大切に保管して下さい。

重要なお知らせ



- ◎ この機械の操作及び保守・点検を行うときは、必ずこの取扱説明書に従って下さい。
- ◎ この取扱説明書に従わなかったために、あるいは誤用や無断改造がなされたために、けがを負ったり損害が発生したとしても、当社及びその販売会社は一切その責任を負いません。

- 1) . 近年、農業機械には、新しい材料や加工方法の採用により、さまざまな危険が数多く発生する傾向にあります。
この機械の取扱上の危険についても、すべての状況を予測することは出来ません。
そのため、この取扱説明書の記載事項や機械に表示してある注意事項はすべての危険を想定しているわけではありません。
従って、機械の操作または日常点検を行う場合は、この取扱説明書の記載及び機械本体に表示されている事項に限らず、安全対策に関しては十分な配慮が必要です。
- 2) . この取扱説明書について、質問やより詳しい情報が必要な場合は当社又は購入店にお問い合わせ下さい。
- 3) . この取扱説明書において、万一、ページの<乱丁>や<落丁>などがあった場合は、お取り替えいたしますので、お手数ですが当社又は購入店までご連絡下さい。



- ◎ この機械の操作及び保守・点検を行うときは、必ずこの取扱説明書の指示・警告に従って下さい。
もし、疑問点または不明な箇所があれば、当社または購入店に問い合わせるまで、作業を進めないで下さい。

1. 危険防止のために

1-1: 警告用語の種類と意味	1 頁
1-2: 本機の使用にあたっての諸注意	2, 3 頁
1-3: 警告ラベル (1) の貼り位置 (本機外部) と説明	4 頁
1-4: 警告ラベル (2) の貼り位置 (本機外部) と説明	5 頁
1-5: 警告ラベル (3) の貼り位置 (本機外部) と説明	6 頁
1-6: 警告ラベル (4) の貼り位置 (本機内部) と説明	7 頁
1-7: 警告ラベル (5) の貼り位置 (本機外部) と説明	8 頁
1-8: 警告ラベル (6) の貼り位置 (本機外部) と説明	9 頁
1-9: 警告ラベル (7) の貼り位置 (本機内部) と説明	10 頁
1-10: 注意ラベル (1) の貼り位置 (本機外部) と説明	11 頁
1-11: 注意ラベル (2) の貼り位置 (本機内部) と説明	12 頁
1-12: 注意ラベル (3) の貼り位置 (本機外部) と説明	13 頁
1-13: 注意ラベル (4) の貼り位置 (本機外部) と説明	14 頁
1-14: 注意ラベル (5) の貼り位置 (本機外部) と説明	15 頁

2. ご使用になるまえに

2-1: 本機の構成名称	16 頁
2-2: 精米装置の構成	17 頁
2-3: 揚上スクリーン装置の構成	18 頁
2-4: 電氣的仕様の確認	19 頁
2-5: 電気工事に関する注意事項	20 頁
2-6: 本機の設置に関して	21 頁
2-7: サイクロンの取り付け方	22 頁
2-8: 籾・玄米の切り換え (1)	23 頁
2-9: 籾・玄米の切り換え (2)	24 頁
2-10: 電源の接続に関して	25 頁
2-11: 回転方向の確認に関して	25 頁
2-12: 配線図	26 頁
2-13: 電装部品の名称	27 頁

3. 運転方法

3-1: 各操作部の説明	28頁
3-2: 戻し万石の説明	29頁
3-3: 運転方法	30頁
3-4: 玄米排出方法	31頁
3-5: 異常ランプが点灯した時のリセット方法	32頁
3-6: 石の取り出し方	33頁
3-7: 自動停止について	34頁

4. 各部の調整・点検・掃除

4-1: 白度の調節	35頁
4-2: 金網の掃除及び交換方法	36頁
4-3: 吸引シュートの掃除方法	37頁
4-4: 吸引ファンの掃除方法	38頁
4-5: サイクロンの掃除方法	39頁
4-6: 精米ロールの掃除方法	40頁
4-7: 揚上スクリーシュートの掃除方法	41頁
4-8: 主抵抗支杆及び主抵抗板の掃除方法	42頁
4-9: 精米機ベルトの張り方	43頁
4-10: 石抜機ベルトの張り方	44頁
4-11: 揚上スクリー装置のベルトの張り方	45頁
4-12: ファンベルトの張り方	46頁

5. 無洗米造りの精米装置として

5-1: 無洗米造りの精米装置としてご使用の場合	47頁
--------------------------	-----

6. 不調な時の原因と対策

6-1: 石抜機の能率が低下したときは	48頁
6-2: 不調な時の原因と対策一覧(1)	49頁
6-3: 不調な時の原因と対策一覧(2)	50頁




1. 危険防止のために

1-1. 警告用語の種類と意味

*

- ◎ 危険防止のために、本機の危険な箇所には警告ラベルを貼付してあります。
この警告ラベルでは、危険度の高さ（又は事故の大きさ）にしたがって次の3段階に分類しています。

以下の警告用語がもつ意味を理解し、本書の内容（指示）に従って下さい。

警告用語	意味
 危険	切迫した危険な状態を示し、手順や指示に従わないと死亡もしくは重傷を負う場合に使用されます。
 警告	潜在する危険な状態を示し、手順や指示に従わないと死亡もしくは重傷を負う場合に使用されます。
 注意	潜在する危険な状態を示し、手順や指示に従わないと中・軽傷を負う場合、機器・機械が損傷する場合又は原料や製品に不具合が生じる場合に使用されます。



警告： 危険防止のために、危険な箇所には危険・警告・注意の各ラベルが添付してあります。
このラベルの注意書きを必ず守って作業を行って下さい。
守らずに作業をしますとケガをする場合があります。
又、各ラベルがはがれたり、読みづらくなった場合は即座に新しいラベルと交換し同位置に貼り付けて下さい。
新しいラベルは当社にて準備しております。（ラベルは有償です。）



注意： 作業を行う前には必ず取扱説明書を熟読され、本機を把握してから
取扱説明書に従って作業を行って下さい。
本機の性能を充分発揮できず安全上支障をきたすことがあります。



警告： 本機を設置する際は、準備作業を必ず取扱説明書通りに実施し
本機の回りには決して過熱性の物・電気的な高容量物・コンプレッサー等の
ノイズ発生物などの危険な物は置かないようにして下さい。
本機に悪影響を与え安全上支障をきたすことがあります。



警告： 危険防止のために、危険な箇所には危険・警告・注意の各ラベルが添付してあります。
このラベルの注意書きを必ず守って作業を行って下さい。
守らずに作業をしますとケガをする場合があります。
又、各ラベルがはがれたり、読みづらくなった場合は即座に新しいラベルと
交換し同位置に貼り付けて下さい。
新しいラベルは当社にて準備しております。



警告： 当社に無断で本機を改造したり、取り付けられている物を取り外したり
加工をほどこし本機と関係のない物を取り付けたりすることは絶対にしないで下さい。
本機の性能を充分発揮できず安全上支障をきたすことがあります。



警告： 本機を使用する場合の電気工事に関しては、電気工事資格者又は電気工事資格店にて
本機の手取説明書内に記載されている基準を十分満たす工事を実施すること。
自分で勝手に工事はなさないで下さい。
本機に悪影響を与え安全上支障をきたすことがあります。
又、既存の動力配線をお使いになる場合は本機の基準に相反していないか確認後
本機を使用して下さい。





警告： 使用頻度に合わせて本機の点検・掃除は必ず実施して下さい。
本機の性能を充分発揮できず安全上支障をきたすことがあります。
又、点検・掃除を行う場合は必ず電源プラグを抜いて作業して下さい。
電源プラグの抜き差しにおいては必ずプラグ本体を手で持って行って下さい。
ケーブル自身をひっぱらないで下さい。
守らずに作業をしますとケガをする場合があります。





警告： 本機の御使用后、及び保管の際には必ず、電源プラグをコンセントから抜いて下さい。


注意： 上記以外の注意点及び詳細は各作業内容に合わせて記載してあります。
よく熟読され、必ず厳守して下さい。


 注意： 本機の御使用后、及び保管の際には必ず、電源プラグをコンセントから抜いて下さい。
感電・漏電・火災の原因となります。


 注意： 水のかかる場所や火気の近くでは使用しないで下さい。
感電・漏電・火災の原因となります。


 注意： 電源プラグを抜く場合は、電源コードを持たずに必ず電源プラグを持って引き抜いて
下さい。
感電や発火する場合があります。


 警告： 改造はしないで下さい。修理技術者以外の人は分解や修理をしないで下さい。
火災・感電・ケガの原因となります。


 警告： 本機を水につけたり、本機に水をかけたりしないで下さい。
ショート・感電の恐れがあります。

 警告： 電源プラグの刃（プラグ先端）及び刃の取り付け面にほこりが付着している場合は、
よく拭き、ほこりを取り除いて下さい。
火災の原因となります。

 警告： 電源コードや電源プラグが傷んだり、コンセントの差し込みがゆるい場合は本機を
使用しないで下さい。
感電・ショート・発火の原因となります。

 警告： 指定の電源以外では使用しないで下さい。
火災・感電の原因となります。

 警告： 電源コードを傷つけないで下さい。
無理に曲げたり、引っ張ったり、ねじったり、束ねたり、高温部に近づけたり、
重たいものを載せたり、挟みこんだり、加工した場合は、電源コードが破損し、
火災・感電の原因となります。

 警告： 電源プラグはコンセントの奥までしっかり差し込んでください。
感電・ショート・発煙・発火の原因となります。

注意： 上記以外の注意点及び詳細は各作業内容に合わせて記載してあります。
よく熟読され、必ず厳守して下さい。



警告： 危険防止のために、危険な箇所には危険・警告・注意の各ラベルが添付してあります。
このラベルの注意書きを必ず守って作業を行って下さい。
守らずに作業をしますとケガをすることがあります。
又、各ラベルがはがれたり、読みづらくなった場合は即座に新しいラベルと
交換し同位置に貼り付けて下さい。
新しいラベルは当社にて準備しております。

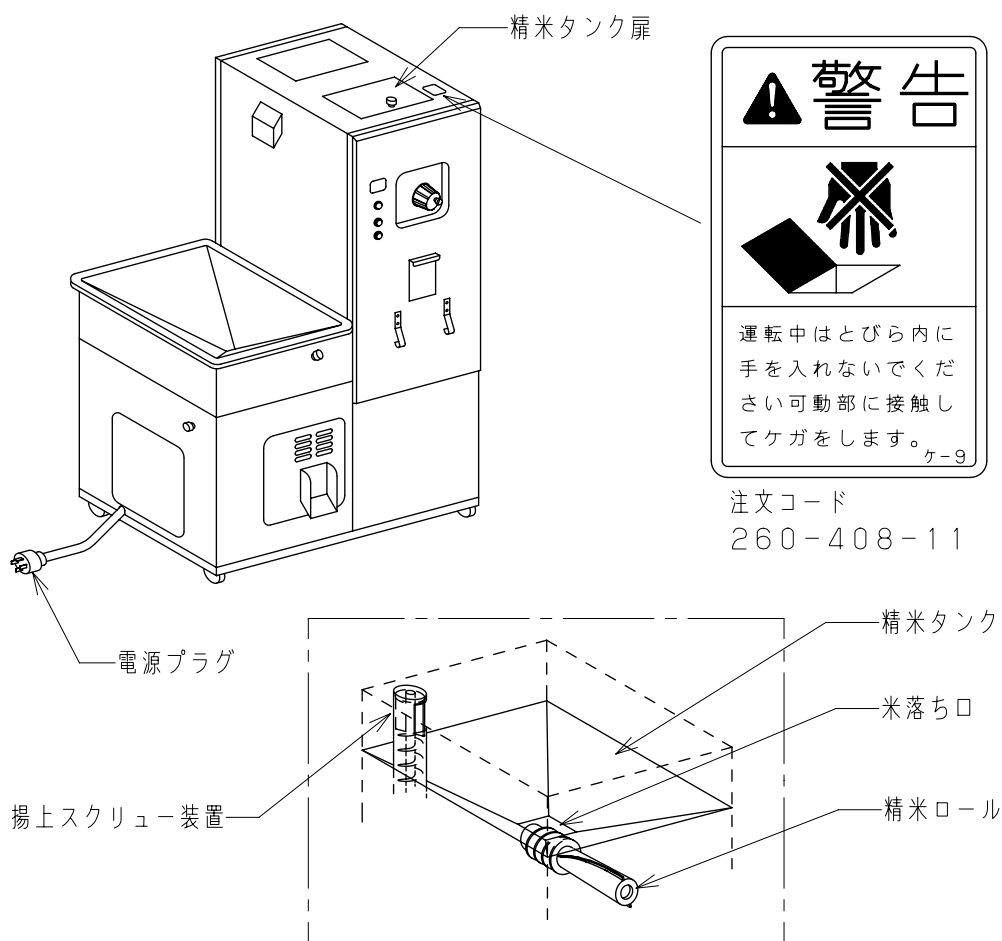


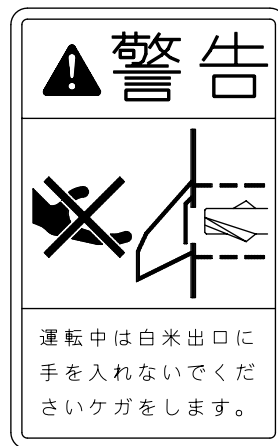
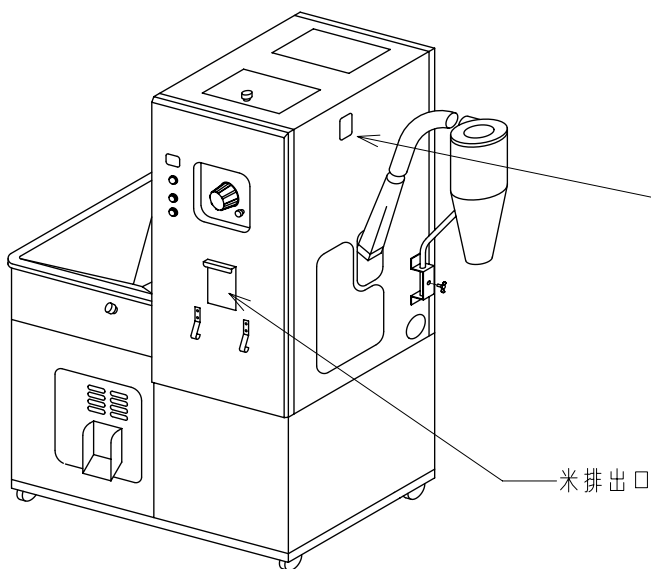
図1 (精米タンク内部)

ラベルの説明

精米機タンク内部は、図1に示すように奥側には揚上スクリー装置
精米タンク米落ち口の下方には精米ロールが設置されています。
精米タンク扉を開き、内に手を入れると揚上スクリー装置のスクリーや
精米ロールの”らせん部”に直接接触することができます。
もし運転中にこれらに接触しますと大ケガをしますので
精米タンクの掃除など、なんらかの理由で手を入れる場合は
運転を停止し、電源プラグを抜いて行って下さい。



警告： 危険防止のために、危険な箇所には危険・警告・注意の各ラベルが添付してあります。
 このラベルの注意書きを必ず守って作業を行って下さい。
 守らずに作業をしますとケガをする場合があります。
 又、各ラベルがはがれたり、読みづらくなった場合は即座に新しいラベルと
 交換し同位置に貼り付けて下さい。
 新しいラベルは当社にて準備しております。



注文コード
260-407-10

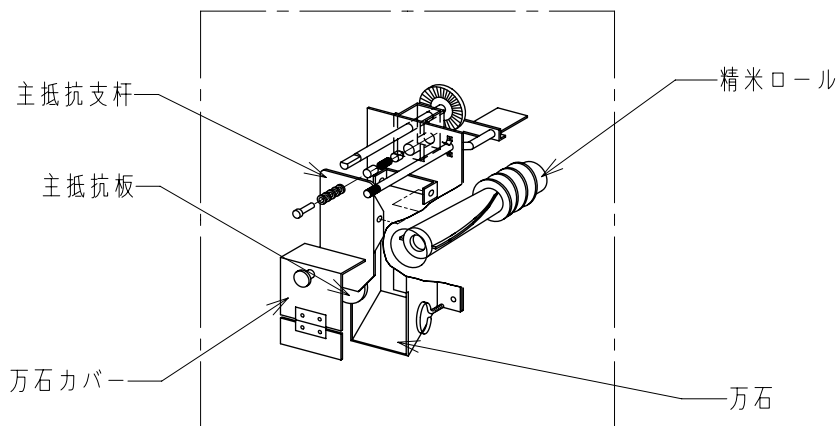


図1 (米排出口構成)

ラベルの説明

前扉の米排出口を開きますと奥が図1のような構成になっています。
 運転中は絶対に米排出口の万石カバー下方から手を入れないで下さい。
 指に精米ロールの先端が接触しケガをする場合があります。
 掃除・点検など行う際は必ず運転を停止し
 電源プラグを抜いて下さい。

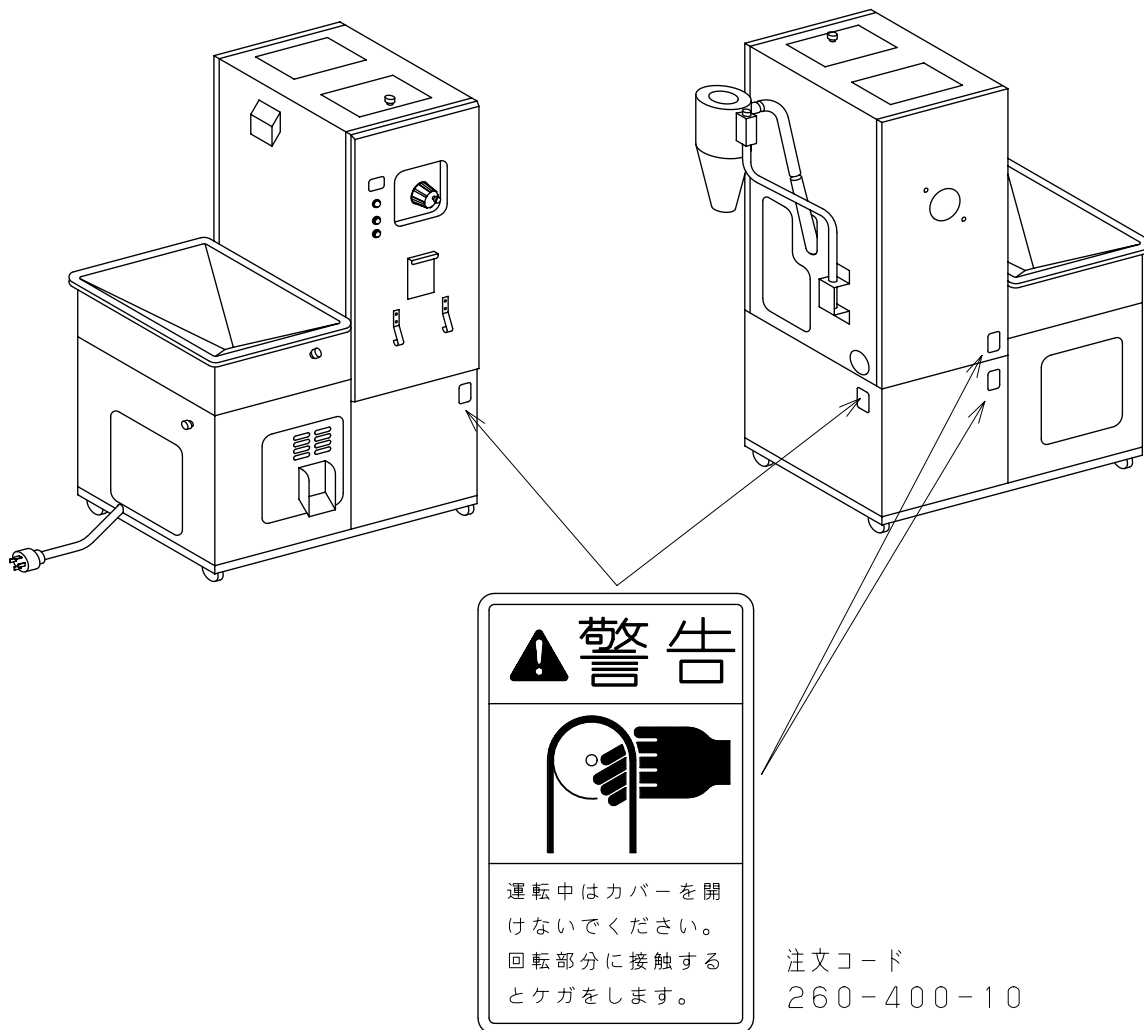
(2-2: 精米装置の構成を参照)

1-5. 警告ラベル(3)の貼り位置(本機外部)と説明

*



警告： 危険防止のために、危険な箇所には危険・警告・注意の各ラベルが添付してあります。
このラベルの注意書きを必ず守って作業を行ってください。
守らずに作業をしますとケガをする場合があります。
又、各ラベルがはがれたり、読みづらくなった場合は即座に新しいラベルと
交換し同位置に貼り付けて下さい。
新しいラベルは当社にて準備しております。

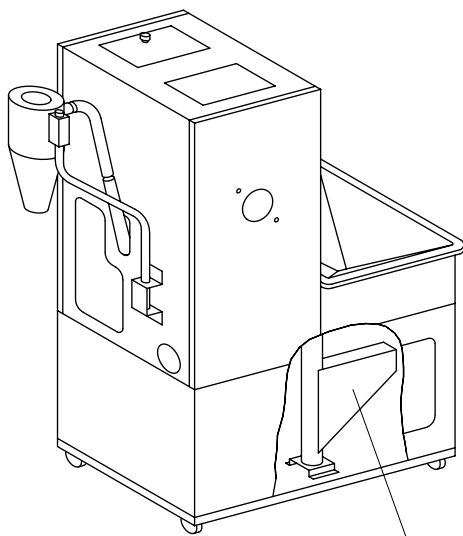


ラベルの説明

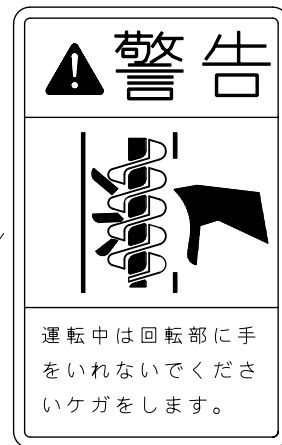
ラベルを貼ってある扉を開けると内に伝動部があります。
これらを手で直接触れることが出来ます。
運転中にこれらに接触しますとケガをしますので
扉を開く場合は必ず電源プラグを抜いて下さい。



警告： 危険防止のために、危険な箇所には危険・警告・注意の各ラベルが添付してあります。
 このラベルの注意書きを必ず守って作業を行って下さい。
 守らずに作業をしますとケガをする場合があります。
 又、各ラベルがはがれたり、読みづらくなった場合は即座に新しいラベルと
 交換し同位置に貼り付けて下さい。
 新しいラベルは当社にて準備しております。



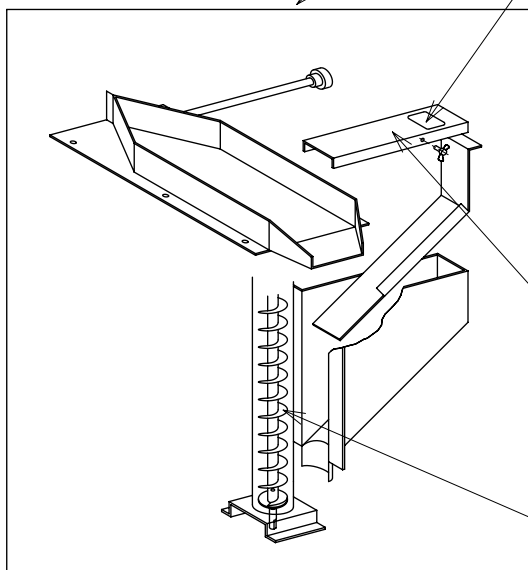
機械内部



注文コード
260-403-11

ラベルの説明

図示の揚上スクリーシュートフタを開けると
内にある揚上スクリーに直接触れることが出来ます。
 運転中にこれらに接触しますと大ケガをしますので
 フタを開く場合は必ず電源プラグを抜いて下さい。

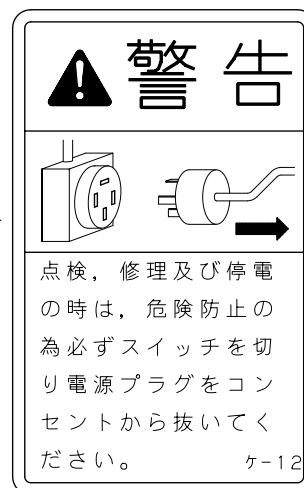
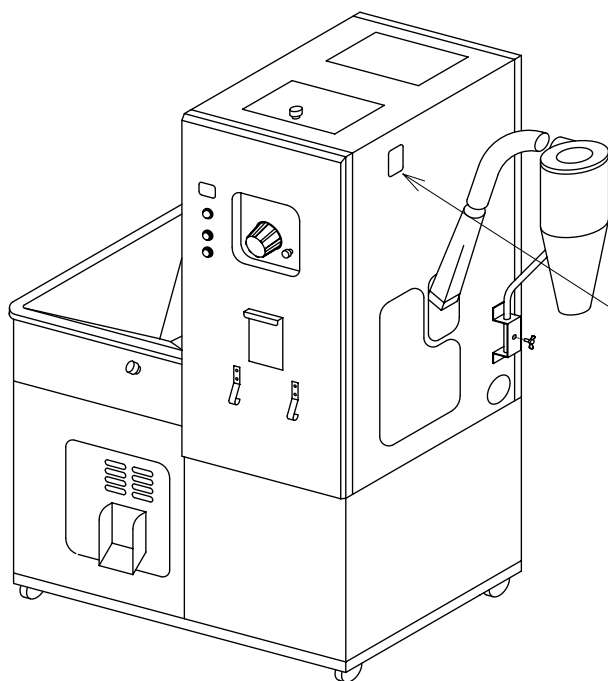


揚上スクリーシュートフタ

揚上スクリー



警告： 危険防止のために、危険な箇所には危険・警告・注意の各ラベルが添付してあります。
 このラベルの注意書きを必ず守って作業を行って下さい。
 守らずに作業をしますとケガをする場合があります。
 又、各ラベルがはがれたり、読みづらくなった場合は即座に新しいラベルと
 交換し同位置に貼り付けて下さい。
 新しいラベルは当社にて準備しております。



注文コード
260-411-11

ラベルの説明

前後扉を開けると内側に本機動作部・伝動部がありこれらを手で直接触れることができます。
 運転中にこれらに接触しますとケガをしますので扉を開く場合は必ず電源プラグを抜いて下さい。

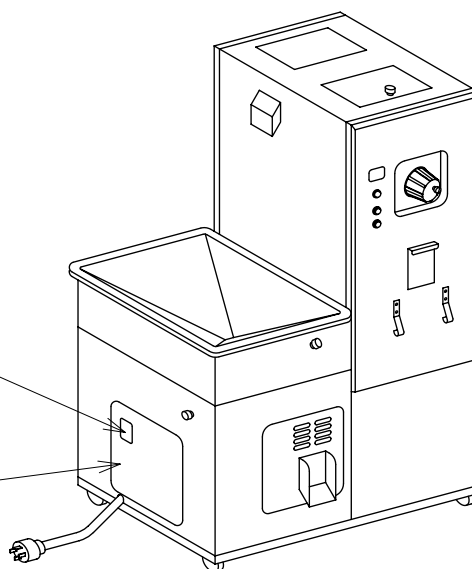


警告： 危険防止のために、危険な箇所には危険・警告・注意の各ラベルが添付してあります。
このラベルの注意書きを必ず守って作業を行って下さい。
守らずに作業をしますとケガをする場合があります。
又、各ラベルがはがれたり、読みづらくなった場合は即座に新しいラベルと
交換し同位置に貼り付けて下さい。
新しいラベルは当社にて準備しております。



注文コード
260-412-10

電装ボックスフタ

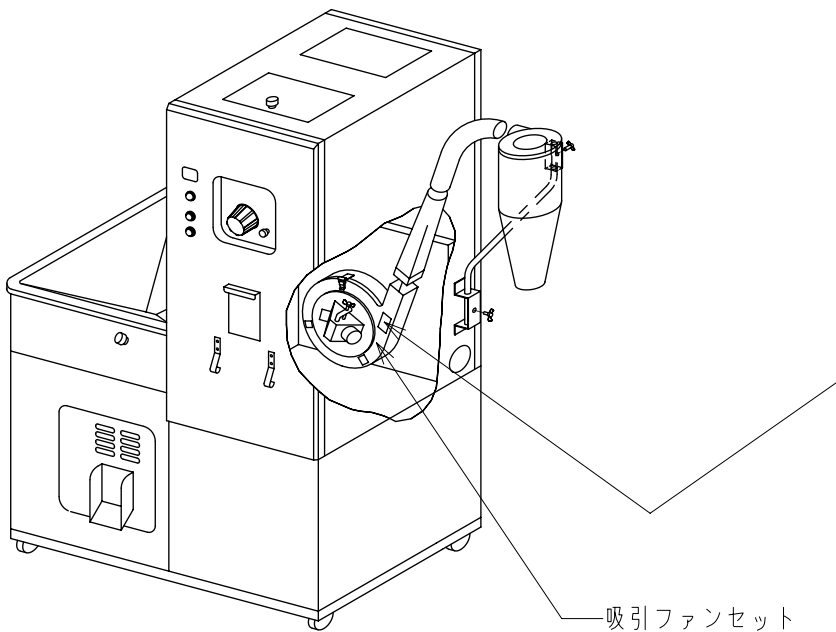


ラベルの説明

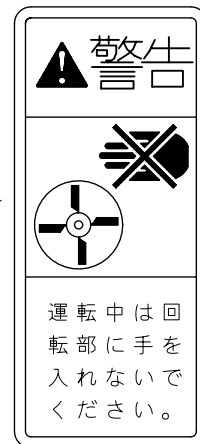
図示の電装ボックスフタ内には電装品が収納されております。
通電中に接触しますと感電します。
運転する場合は必ず電装ボックスフタを閉めて下さい。
又、点検・修理などで電装ボックスフタを開ける場合は
必ず電源プラグを抜いて下さい。



警告： 危険防止のために、危険な箇所には危険・警告・注意の各ラベルが添付してあります。
 このラベルの注意書きを必ず守って作業を行って下さい。
 守らずに作業をしますとケガをする場合があります。
 又、各ラベルがはがれたり、読みづらくなった場合は即座に新しいラベルと
 交換し同位置に貼り付けて下さい。
 新しいラベルは当社にて準備しております。



吸引ファンセット



注文コード
 260-409-10

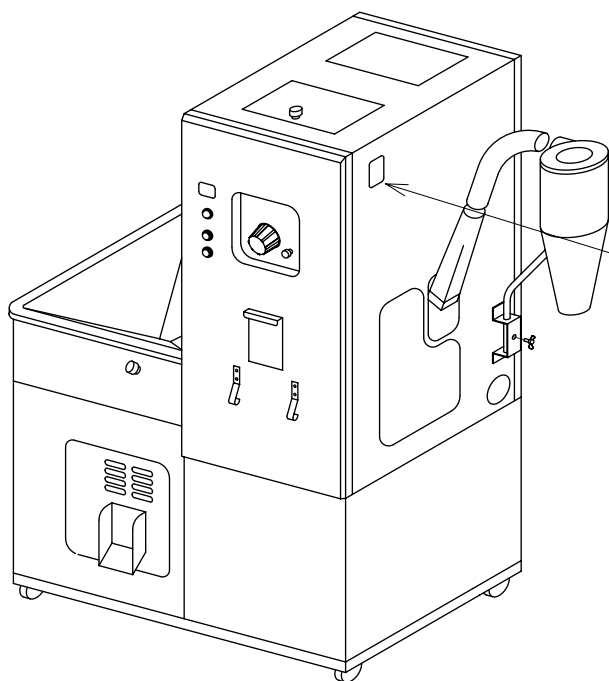
ラベルの説明

図示の吸引ファンセット内にはファンが収納されております。
 運転中これに接触しますと大けがをします。
 運転する場合は必ず吸引ファンフタを閉めて下さい。
 又、点検・修理などで扉を開ける場合は
 必ず電源プラグを抜いて下さい。

(2-2: 精米装置の構成を参照)



警告： 危険防止のために、危険な箇所には危険・警告・注意の各ラベルが添付してあります。
このラベルの注意書きを必ず守って作業を行って下さい。
守らずに作業をしますとケガをする場合があります。
又、各ラベルがはがれたり、読みづらくなった場合は即座に新しいラベルと
交換し同位置に貼り付けて下さい。
新しいラベルは当社にて準備しております。



 **注意**

運転前に、必ず取扱
説明書をよく読んで
本機の性能及び機能
をよく理解してから
運転してください。

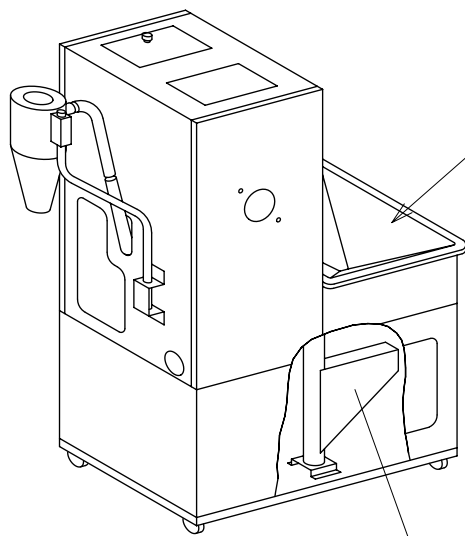
注文コード
260-433-10

ラベルの説明

運転前には取扱説明書を熟読し、本機の性能・機能を
充分理解してから運転して下さい。
本機の性能を充分発揮できず
安全上支障をきたすことがあります。

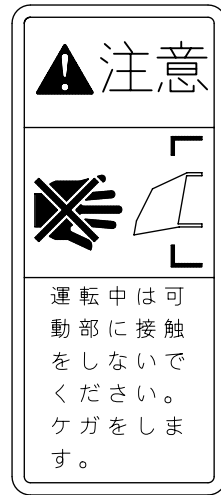


警告： 危険防止のために、危険な箇所には危険・警告・注意の各ラベルが添付してあります。
 このラベルの注意書きを必ず守って作業を行って下さい。
 守らずに作業をしますとケガをする場合があります。
 又、各ラベルがはがれたり、読みづらくなった場合は即座に新しいラベルと
 交換し同位置に貼り付けて下さい。
 新しいラベルは当社にて準備しております。



張込タンク

機械内部

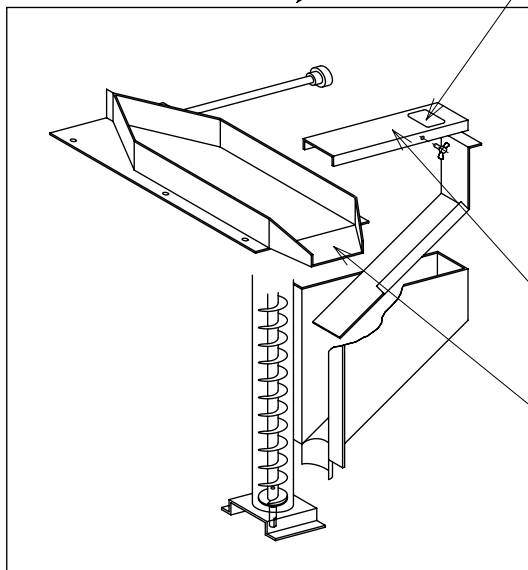


注文コード
260-432-11

ラベルの説明

図示の揚上スクリーシュートフタを開けると内にある石抜機金網の先端に直接接触することができます。運転中にこれらに接触しますと大ケガをしますのでフタを開く場合は必ず電源プラグを抜いて下さい。

(2-3 : 揚上スクリー装置の構成を参照)

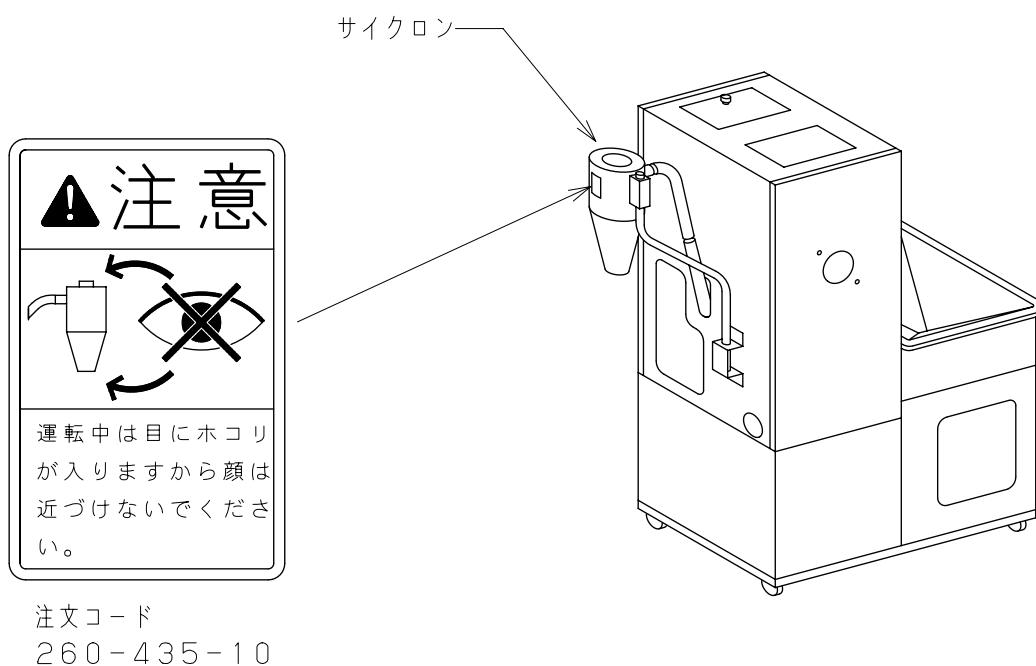


揚上スクリーシュートフタ

石抜機金網



警告： 危険防止のために、危険な箇所には危険・警告・注意の各ラベルが添付してあります。
このラベルの注意書きを必ず守って作業を行って下さい。
守らずに作業をしますとケガをする場合があります。
又、各ラベルがはがれたり、読みづらくなった場合は即座に新しいラベルと
交換し同位置に貼り付けて下さい。
新しいラベルは当社にて準備しております。

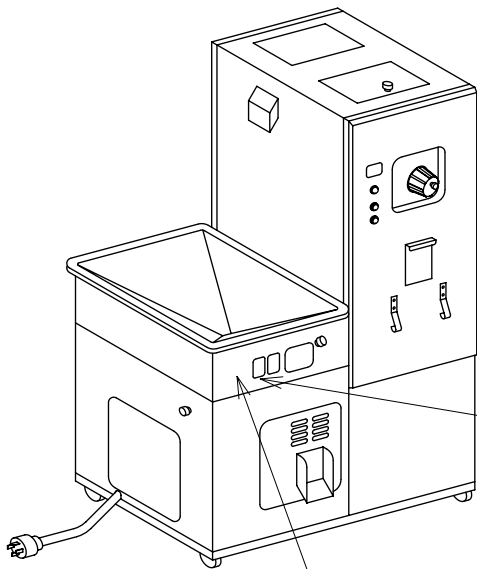


ラベルの説明

運転中にサイクロンを上からのぞきますと目にゴミなどがは入り目をいためますので運転中には絶対にのぞかないで下さい。



警告： 危険防止のために、危険な箇所には危険・警告・注意の各ラベルが添付してあります。
このラベルの注意書きを必ず守って作業を行ってください。
守らずに作業をしますとケガをする場合があります。
又、各ラベルがはがれたり、読みづらくなった場合は即座に新しいラベルと
交換し同位置に貼り付けて下さい。
新しいラベルは当社にて準備しております。



張込タンク



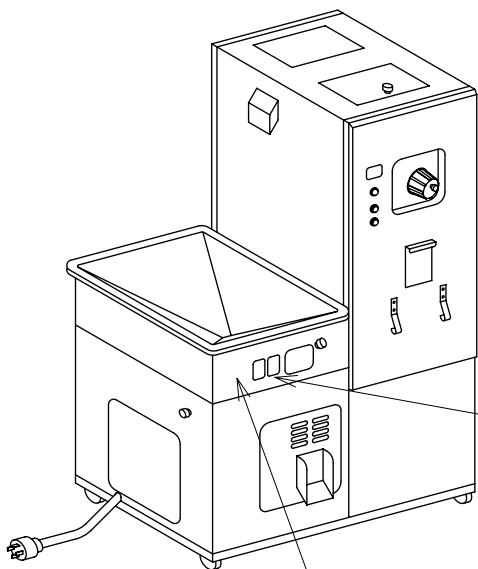
注文コード
260-430-11

ラベルの説明

張込タンクを開けると内部に石抜装置があります。
運転中にこの装置に接触するとケガをします。
運転中に張込タンクは絶対に開けないで下さい。



警告： 危険防止のために、危険な箇所には危険・警告・注意の各ラベルが添付してあります。
このラベルの注意書きを必ず守って作業を行ってください。
守らずに作業をしますとケガをする場合があります。
又、各ラベルがはがれたり、読みづらくなった場合は即座に新しいラベルと
交換し同位置に貼り付けて下さい。
新しいラベルは当社にて準備しております。



張込タンク



注文コード
260-431-11

ラベルの説明

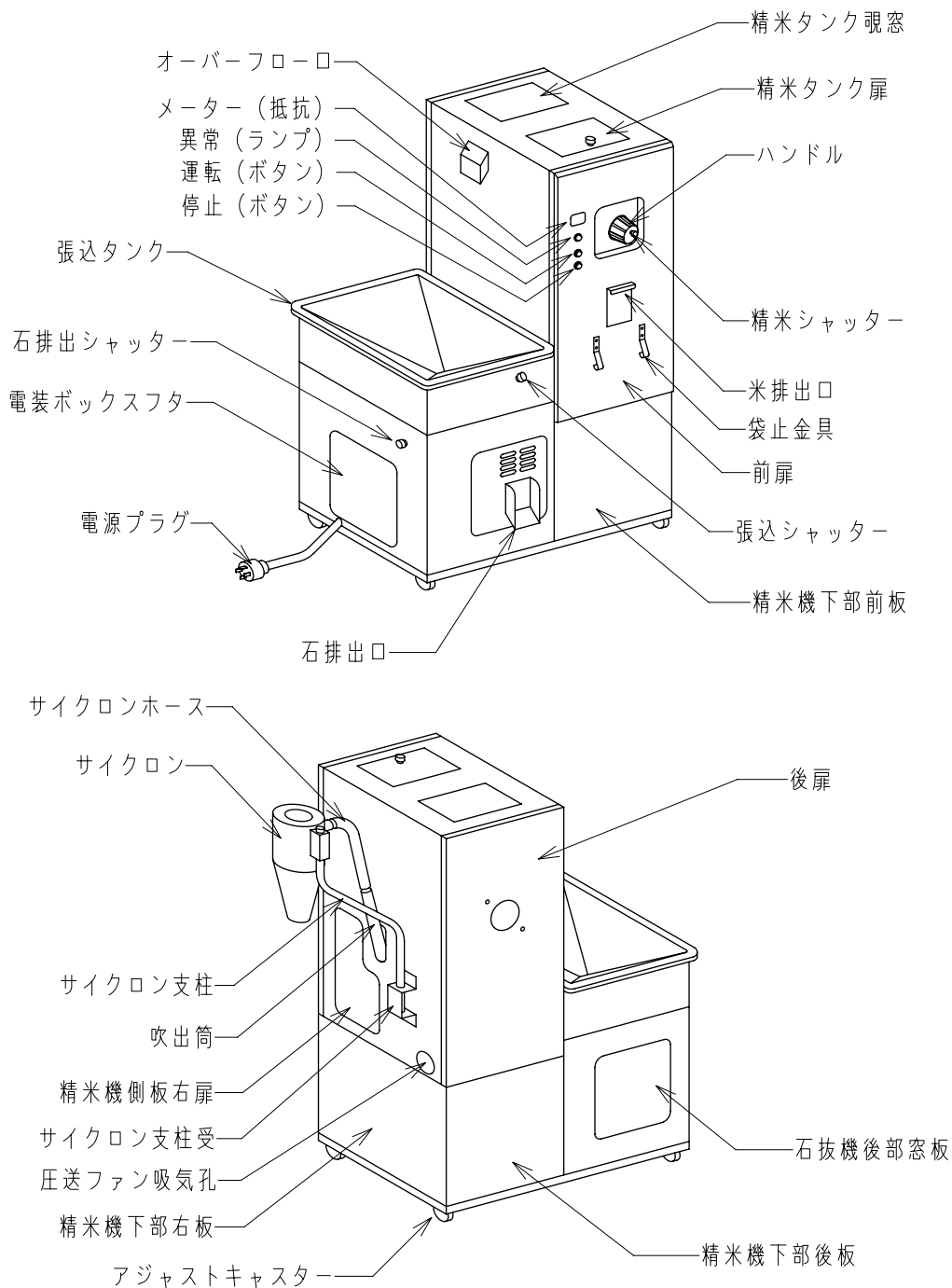
張込タンクを開けた時に手をタンクの下に絶対置かないで下さい。
なんらかの原因でタンクが閉まった場合、手をつぶす危険性があります。

2. ご使用になるまえに

2-1. 本機の構成名称

注意： ご使用前には必ず取扱説明書を熟読され、本機の性能及び装置を充分理解した上でお取り扱い下さい。

◎ 鼠害防止対策が施されております。

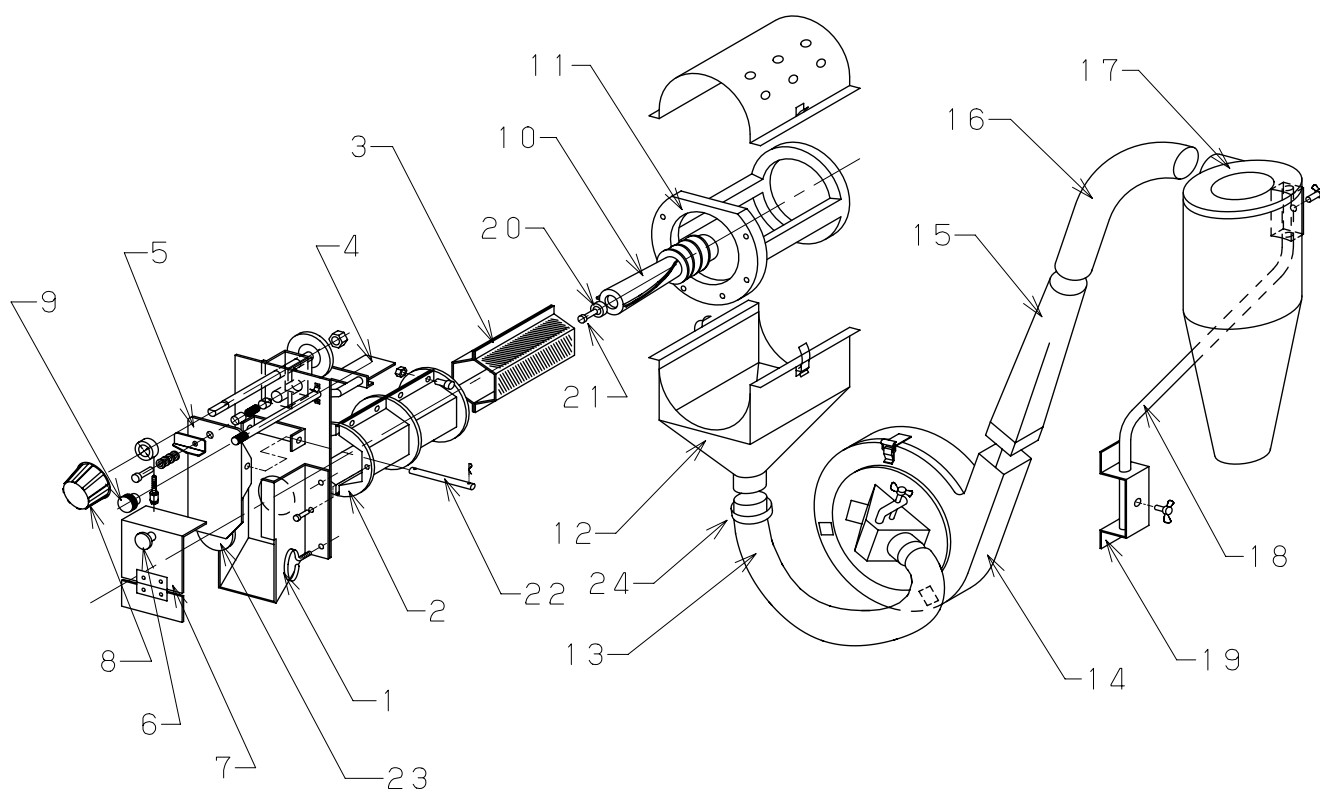


2-2. 精米装置の構成

*



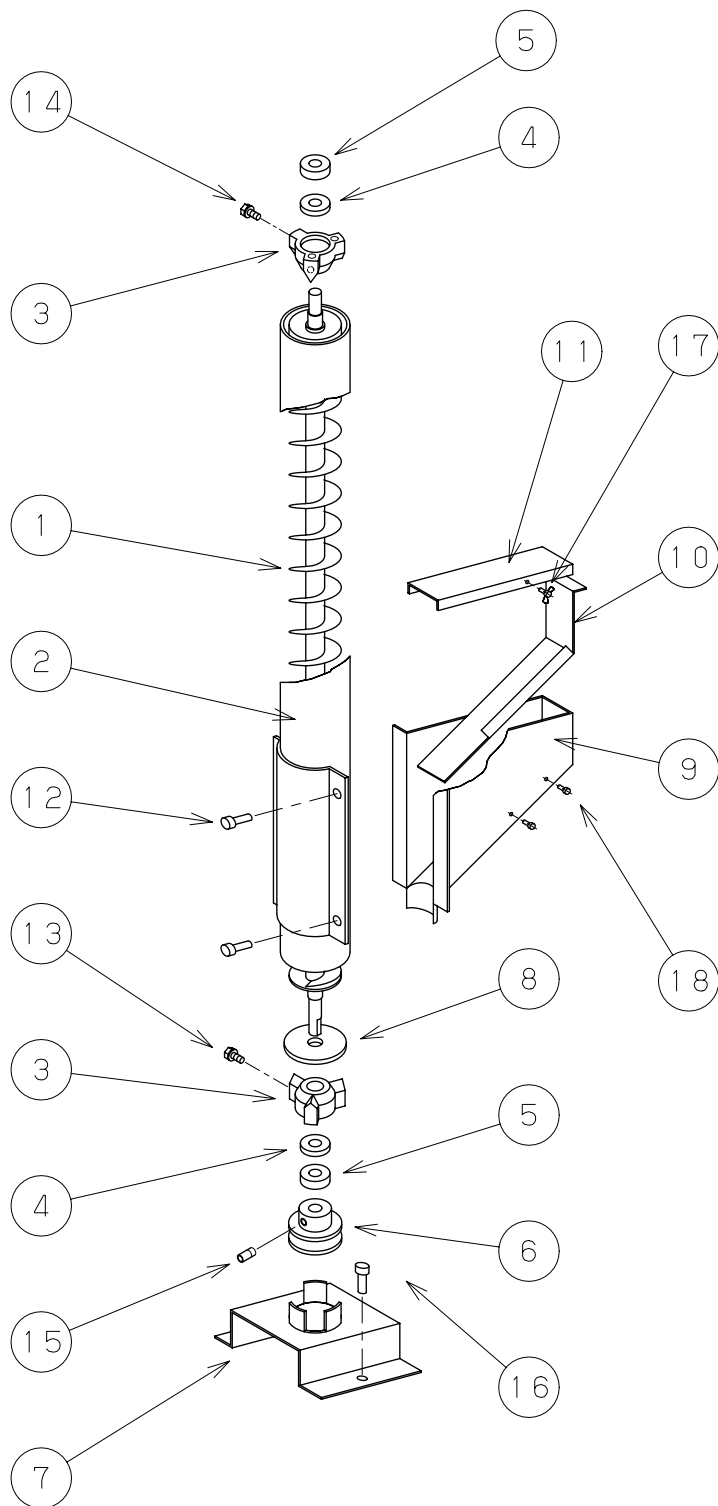
注意： ご使用前には必ず取扱説明書を熟読され、本機の性能及び装置を充分理解した上でお取り扱い下さい。



1	万石セット	13	吸引ホース (Ø63)
2	金網枠 (2枚セット)	14	吸引ファンセット
3	金網 (2枚セット)	15	吹出筒
4	精米シャッター板	16	サイクロンホース (Ø63)
5	主抵抗支杆	17	サイクロン
6	ナイラッチフ® ランシヤ® (オス) ナイラッチク® ロメット (メス)	18	サイクロン支柱
7	万石カバー	19	サイクロン支柱受
8	ハンドル	20	ロール押え
9	精米シャッターツマミ	21	ロール止めネジ (六角穴付M8×25)
10	精米ロール	22	主抵抗支杆軸
11	本体前部	23	主抵抗板
12	吸引シュート	24	ホースバンド (Ø65)



注意： ご使用前には必ず取扱説明書を熟読され、本機の性能及び装置を充分理解した上でお取扱い下さい。



1	揚上スクリュウ
2	スクリュウパイプ
3	スクリュウ軸受
4	オイルシール
5	ベアリング (2NS6201)
6	プーリー (Ø49)
7	スクリュウベース
8	フェルトリング
9	スクリュウシュート
10	シュート下板
11	シュートフタ
12	シュート止めネジ
13	軸受下止めネジ (3ヶ所)
14	軸受上止めネジ (1ヶ所)
15	プーリー止めネジ
16	ベース止めネジ (2ヶ所)
17	シュートフタ止めネジ
18	シュート下板止めネジ



警告： 本機を使用する場合の電気工事に関しては、電気工事資格者又は電気工事資格店にて本機の取扱説明書内に記載されている基準を十分満たす工事を実施すること。自分で勝手に工事はなさないで下さい。本機に悪影響を与え安全上支障をきたすことがあります。又、既存の動力配線をお使いになる場合は本機の基準に相反していないか確認後本機を使用して下さい。

		仕 様	
項目	機種	NXP-33EB型	NXP-55EB型
毎時能力		玄米160~180Kg/H	玄米240~270Kg/H
外形寸法		幅840×奥行640×高さ1380	
タンク容量		張込タンク : 玄米30Kg/粉20Kg	
		精米タンク : 玄米30Kg/粉20Kg	
白米排出高さ		771mm	
張込タンク高さ		780mm	
本機重量		180Kg	190Kg
除糠装置		圧送ターボファン 吸引ターボファン FF装置付	圧送ターボファン 吸引ターボファン FF装置付
精米モーター		2.2KW	3.7KW
揚上スクリーコンベアーモーター		0.1KW	0.1KW
石抜モーター		0.1KW	0.1KW
電源		三相200V	三相200V
ヒューズ/ブレーカー容量		20A以上	30A以上
安全装置		過負荷保護ブレーカー内蔵(手動復帰型)	

注意. 本機が使用する電源が、上記に示す電氣的な仕様を充分満足しているか確かめて下さい。



警告： 修理及び点検作業を行う場合は必ず元電源を切ってから実施して下さい。
感電など安全上支障をきたすことがあります。

- ◎ NXP-33EB型、55EB型に関する電源仕様及び電源に関する注意事項を下記に示します。

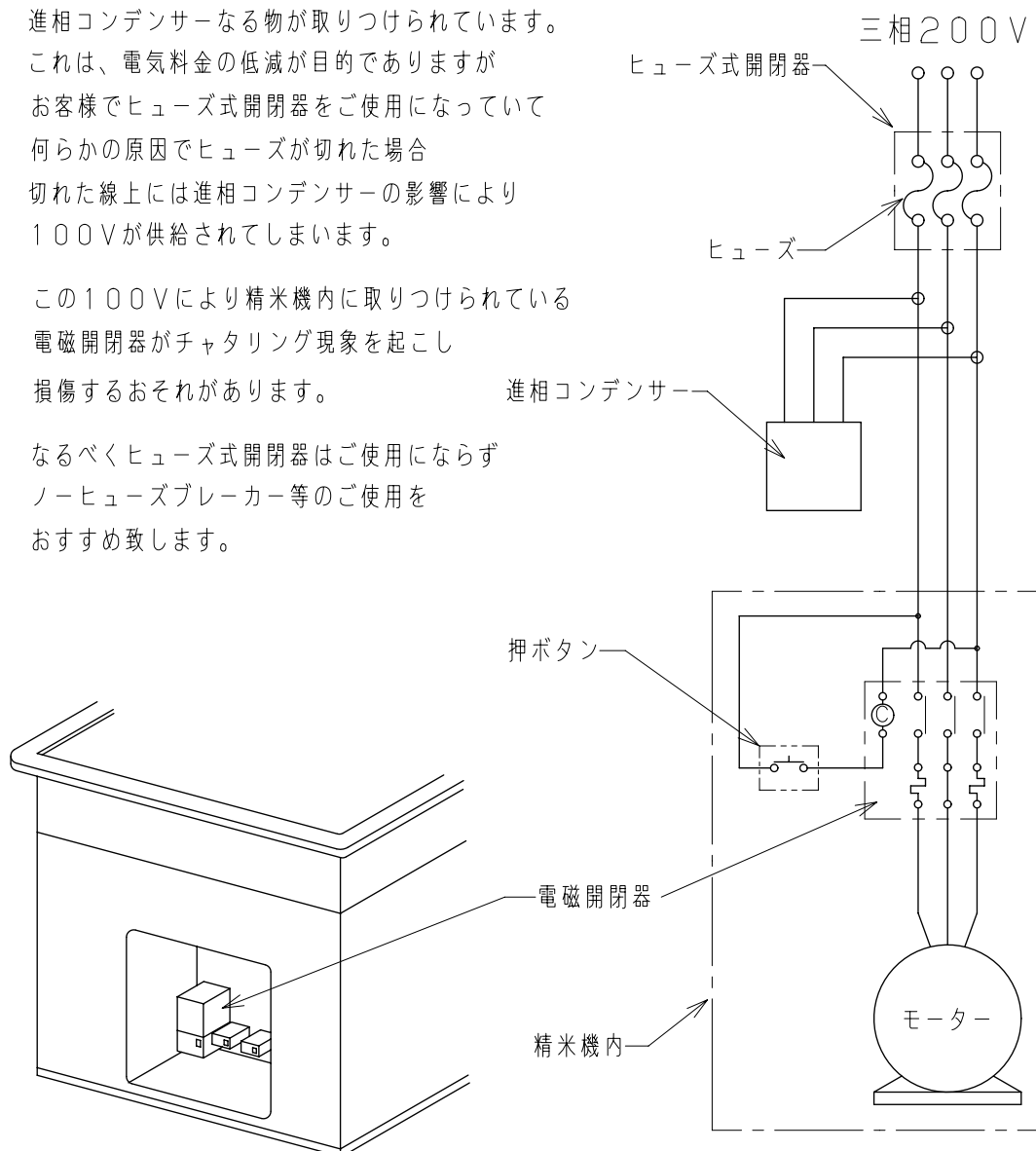
	電 源	モーター全容量	ヒューズ/ブレーカー容量
NXP-33EB型	三相200V	2.4KW	20A以上
NXP-55EB型	三相200V	3.9KW	30A以上

お客様での三相200V電源には必ず右配線図に示すような進相コンデンサーなる物が取り付けられています。

これは、電気料金の低減が目的でありますがお客様でヒューズ式開閉器をご使用になっていて何らかの原因でヒューズが切れた場合切れた線上には進相コンデンサーの影響により100Vが供給されてしまいます。

この100Vにより精米機内に取りつけられている電磁開閉器がチャタリング現象を起こし損傷するおそれがあります。

なるべくヒューズ式開閉器はご使用にならずノーヒューズブレーカー等のご使用をおすすめ致します。





注意： 作業を行う前には必ず取扱説明書を熟読され、本機を把握してから取扱説明書に従って作業を行って下さい。
本機の性能を充分発揮出来ず安全上支障をきたすことがあります。
作業する際には身の回りには充分気を配り、手をつぶしたりしないように注意して下さい。



警告： 本機を設置する際は、準備作業を必ず取扱説明書通りに実施し本機の回りには決して過熱性の物・電気的な高容量物・コンプレッサー等のノイズ発生物などの危険な物は置かないようにして下さい。
又、設置する場所は板の間などの地盤が弱い所は絶対にさけて下さい。
本機に悪影響を与え安全上支障をきたすことがあります。

● 下記の手順にて調整願います。

調整が終わりましたら本機をゆさぶりガタがないことを確認して下さい。

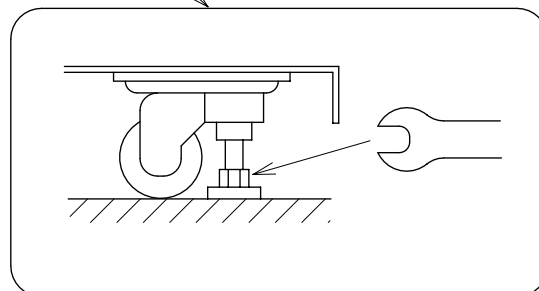
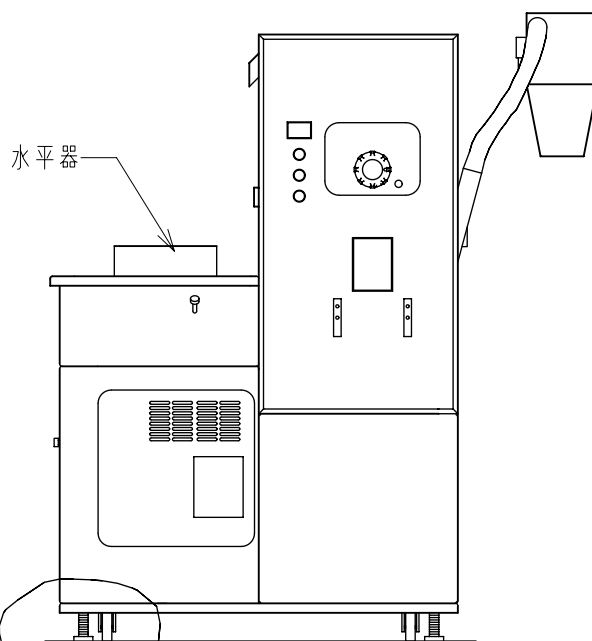
- 1) . 本機を所定の位置まで移動します。
- 2) . 右下図に示すようにキャスターのアジャストボルトをスパナ(14)で時計方向に廻して下さい。

注意. (1)

アジャストボルトで本機を固定する時は、キャスターを地面より浮かさないようにして下さい。
本機が振動する場合があります。

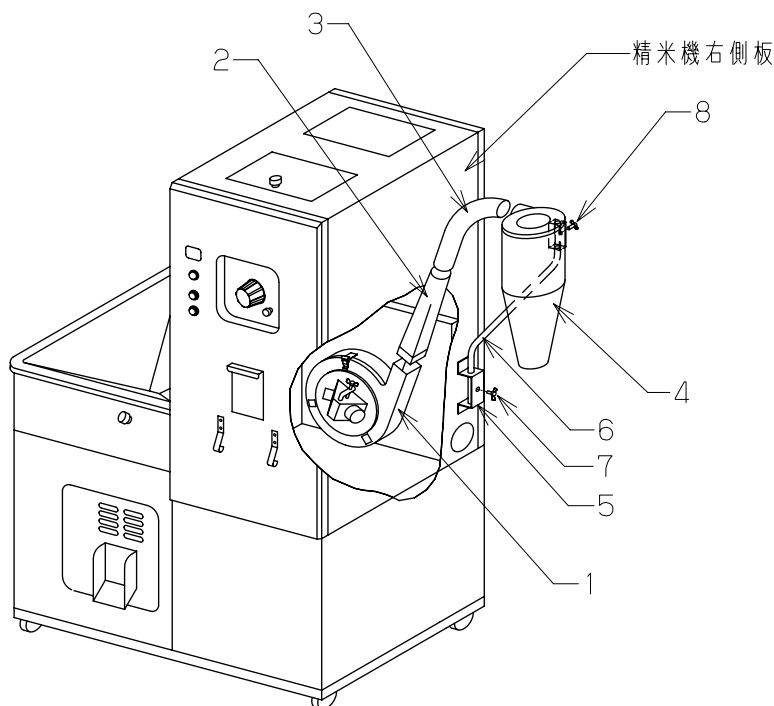
注意. (2)

設置が完了しましたら、水平器を石抜ホッパーの上に置き水平であることを確認して下さい。
水平が出ていないと石抜精度が低下します。





注意： 作業を行う前には必ず取扱説明書を熟読され、本機を把握してから
取扱説明書に従って作業を行って下さい。
作業するには身の回りには充分気を配り、手をつぶしたりしないように注意して下さい。



1	吸引ファンセット
2	吹出筒
3	サイクロンホース
4	サイクロン
5	サイクロン支柱受
6	サイクロン支柱
7	支柱止ボルト（下）
8	支柱止ボルト（上）

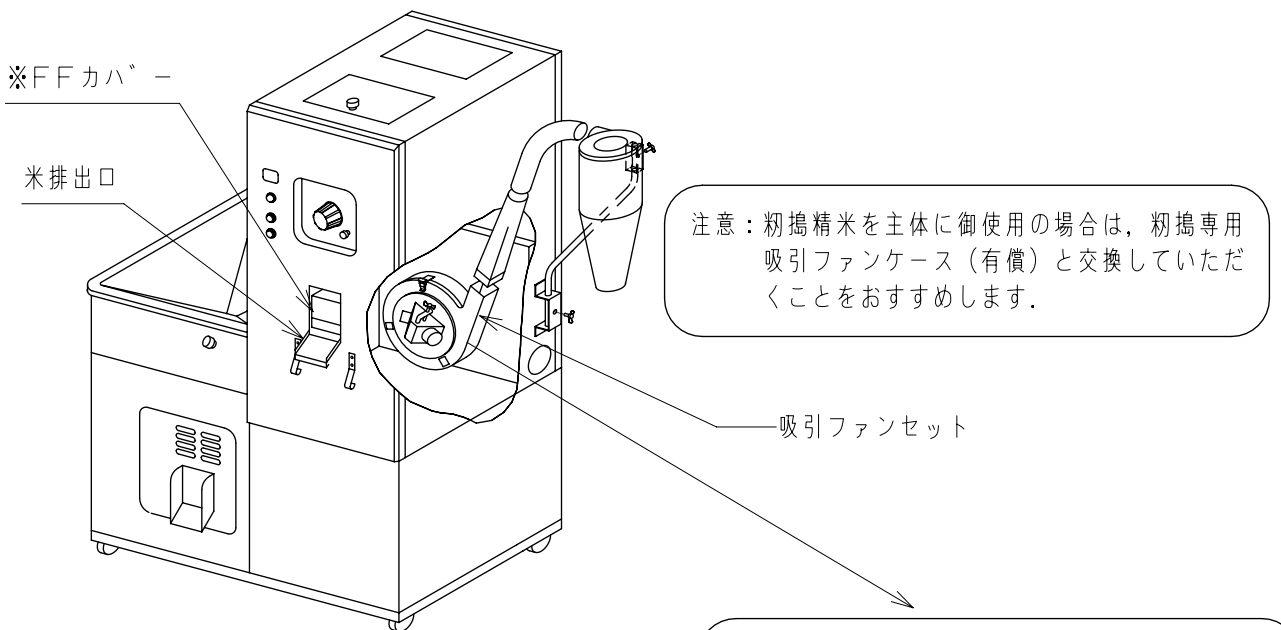
- 1) . 精米機右側板に長穴があります。
この長穴に吹出筒を入れ、精米機内の吸引ファンセットの吹き出し口にはめこみます。
- 2) . 吹出筒の上部にサイクロンホースをはめこみます。
- 3) . 精米機右側板に取り付けられているサイクロン支柱受の支柱止ボルト（下）をゆるめ
サイクロン支柱受の穴にサイクロン支柱を差込みます。
- 4) . サイクロンの支柱止ボルト（上）をゆるめ、サイクロン支柱を差込みます。
- 5) . サイクロンにサイクロンホースをはめこみます。（サイクロンと吹出筒がつながります）
- 6) . サイクロンの位置が決まりましたら、サイクロン・サイクロン支柱受の
支柱止ボルト（上）（下）をしめます。
- 7) . サイクロンの取り付けが終了しましたら、付属の糠袋をサイクロンの下に
取り付けて下さい。

注意：糠袋は約3俵程度の糠を収納することが出来ます。
3俵以上になりますとサイクロン上部より糠が吹上げ、サイクロン・吸引ファン等の
糠詰まりの原因になりますので、3俵程度精米されましたら必ず糠の処理を行って下さい。



注意： 作業を行う前には必ず取扱説明書を熟読され、本機を把握してから
取扱説明書に従って作業を行って下さい。
作業する際には身の回りには充分気を配り、手をつぶしたりしないように注意して下さい。

◎ フロートフィルター（粳殻・ワラクズ吸引装置）の取扱いについて

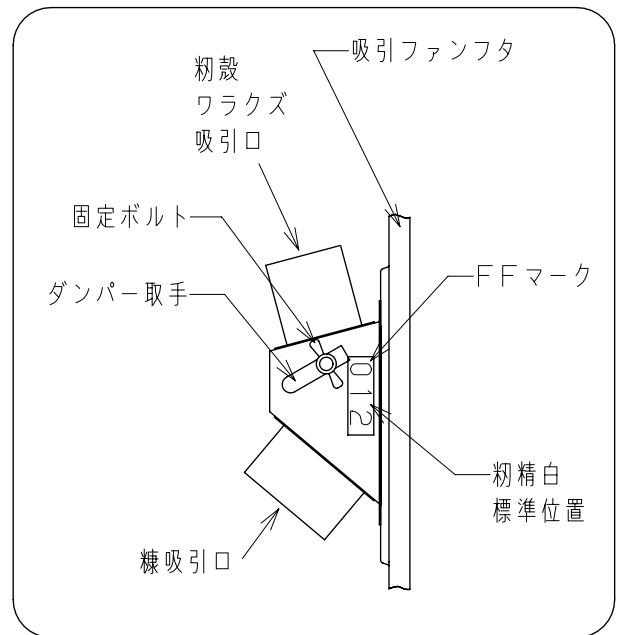


本機には粳精白時に粳殻・ワラクズ等を
きれいに除去するため
フロートフィルター（粳殻・ワラクズ吸引）装置が
設けられております。

玄米精白の場合：ダンパー取手を0の位置に
合わせて下さい。
（固定ボルトでしっかり固定）

粳精白の場合：ダンパー取手を0～2の間に合わせ
お米が吸われないよう調節して下さい。
（固定ボルトでしっかり固定）

（注意）．粳精白の場合、標準位置で粳殻・ワラクズの
取れが悪い場合、ダンパー取手を
標準位置より少し強方向に合わせて下さい。
サイクロンに米が飛ばないように注意のこと。



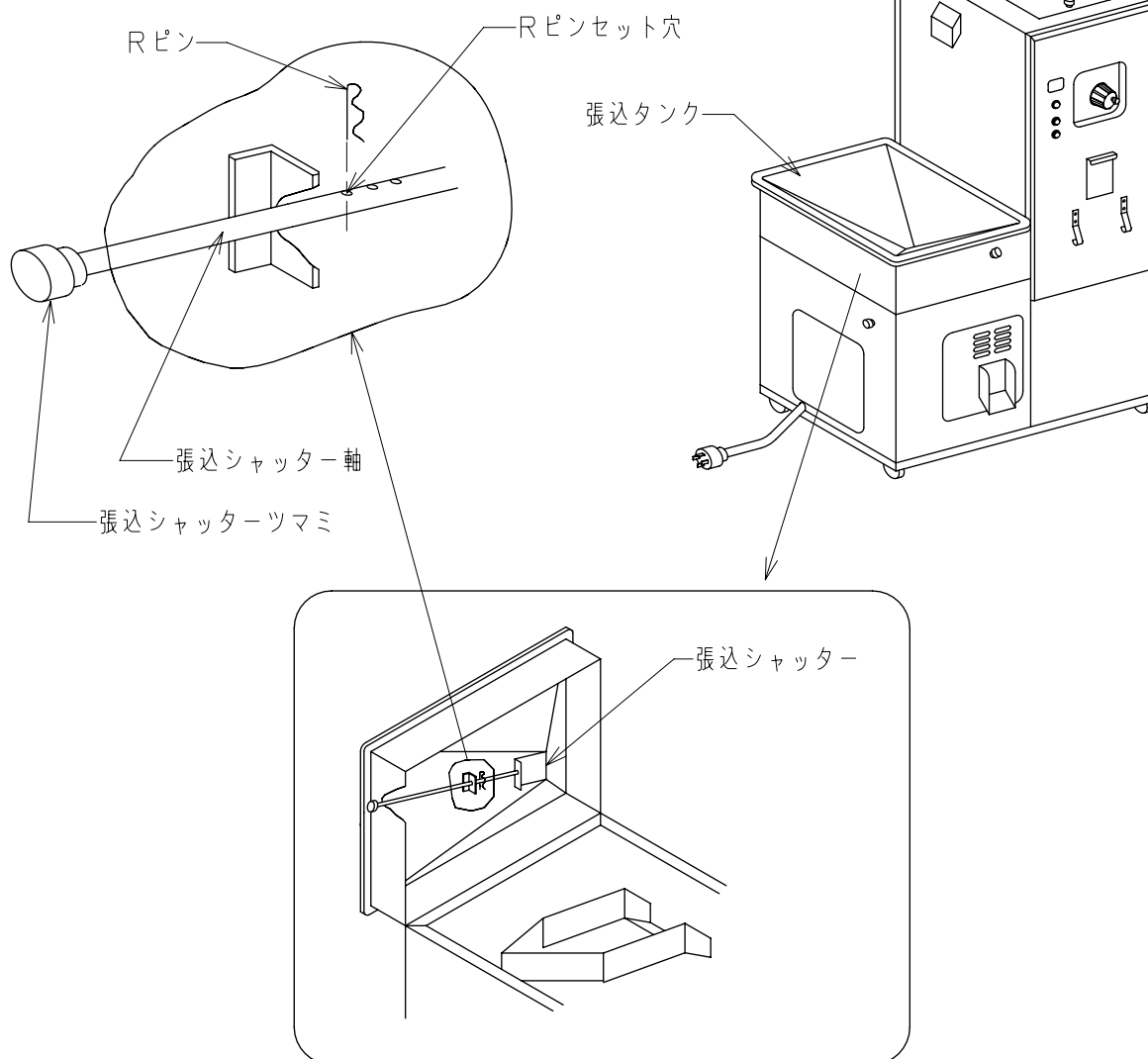
※警告 米排出口が開いた状態で前扉を閉めると、FFカバーが破損する場合があります。
必ず米排出口がしっかり閉まっていることを確認してから前扉をゆっくり閉めて下さい。



注意： 作業を行う前には必ず取扱説明書を熟読され、本機を把握してから取扱説明書に従って作業を行って下さい。
作業する際には身の回りには充分気を配り、手をつぶしたりしないように注意して下さい。

◎ 石抜機張込シャッターの調整に関して

石抜機張込シャッターの開度は、玄米と粳では異なります。
開度を制限しているのはシャッター軸にセットされているRピンです。
工場出荷時は玄米に調節されており、Rピンはシャッター軸の3個の穴の内、一番手前側の穴にセットされています。
粳で精米される場合は、Rピンを一番奥（3個目）の穴にセットしなおして下さい。

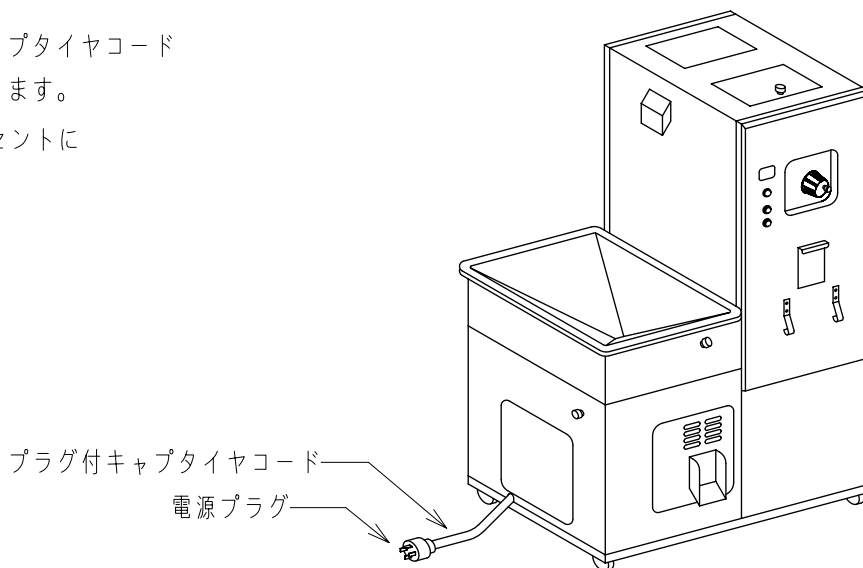


2-10. 電源の接続に関して _____ *



注意： 作業を行う前には必ず取扱説明書を熟読され、本機を把握してから
取扱説明書に従って作業を行って下さい。
作業する際には身の回りには充分気を配り、手をつぶしたりしないように注意して下さい。

- ◎ 石抜機左側面にキャプタイヤコード
(プラグ付)があります。
電源プラグをコンセントに
差し込んで下さい。

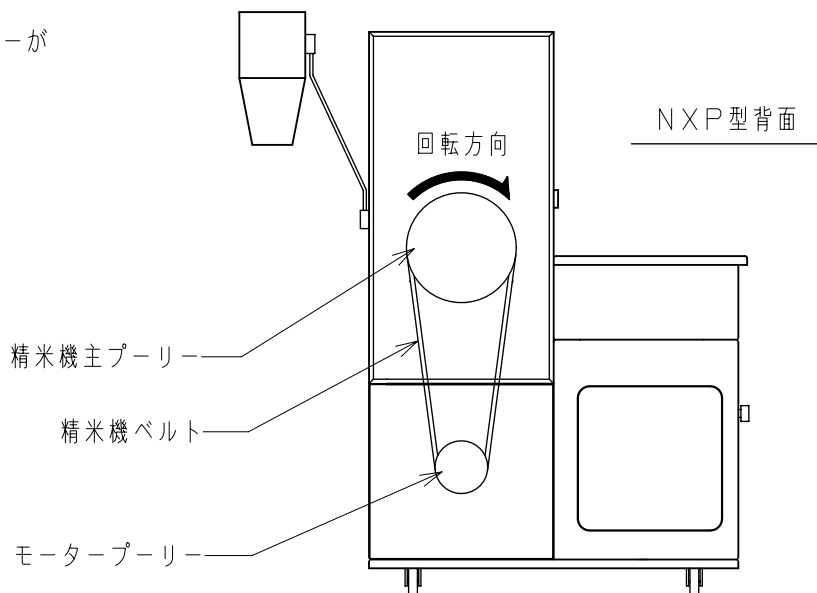


2-11. 回転方向の確認に関して _____ *



注意： 作業を行う前には必ず取扱説明書を熟読され、本機を把握してから
取扱説明書に従って作業を行って下さい。
作業時には身の回りには充分気を配りベルトに手をはさんだりしないように注意して下さい。

- ◎ 精米機背面より精米機主プーリーが
時計方向に回転することを
確認して下さい。
回転方向が違う場合は
配線をなおして下さい。

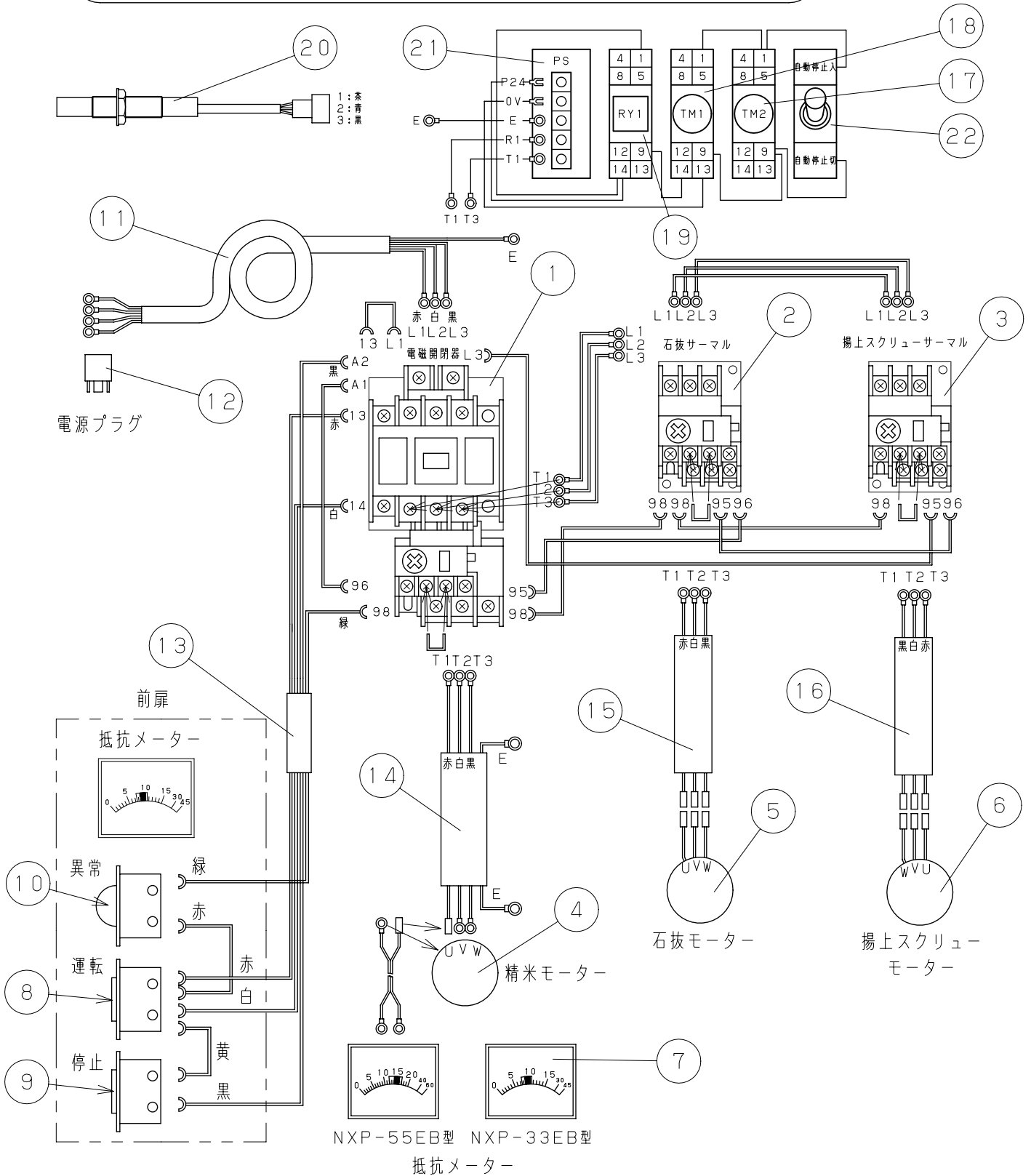


2-12. 配線図

*



警告： 点検・作業を行う場合は、必ず電源プラグを抜いて下さい。
安全上支障をきたす場合があります。





警告： 点検・作業を行う場合は、必ず電源プラグを抜いて下さい。
安全上支障をきたす場合があります。

	名 称	型 式 ・ 仕 様	メ ー カ ー
1	電磁開閉器 (NXP-33EB)	SW-3	富士電機
	電磁開閉器 (NXP-55EB)	SW-5-1	富士電機
2	0.1KWサーマル (石抜)	TR-0NH型	富士電機
3	0.1KWサーマル (揚上スクリュー)	TR-0NH型	富士電機
4	精米モーター (NXP-33EB)	三相2.2KW	
	精米モーター (NXP-55EB)	三相3.7KW	
5	石抜モーター	三相0.1KW	
6	揚上スクリューモーター	三相0.1KW	
7	抵抗メーター (NXP-33EB)	Y-501K	三菱電機
	抵抗メーター (NXP-55EB)	Y-501K	三菱電機
8	運転ボタン	AR22FOR-10G	富士電機
9	停止ボタン	AR22FOR-01R	富士電機
10	異常ランプ	DR22D0L-M4R	富士電機
11	キャスプタイヤコードA (NXP-33EB)	2.0sq×4C	
	キャスプタイヤコードA (NXP-55EB)	3.5sq×4C	
12	電源プラグ	三相20A 4P	
13	キャスプタイヤコードE	1.25sq×4C	
14	キャスプタイヤコードD	2.0sq×4C	
15	キャスプタイヤコードC	1.25sq×3C	
16	キャスプタイヤコードB	1.25sq×3C	
17	起動タイマー	ADX11115	松下
18	残米タイマー	ADX11072	松下
19	リレー	AP9212	松下
20	センサーセット	静電容量センサー	
21	24V電源	PBA10F-24-N1	コーセル
22	切換スイッチ	P-2011	日本開閉器工業

3. 運転方法

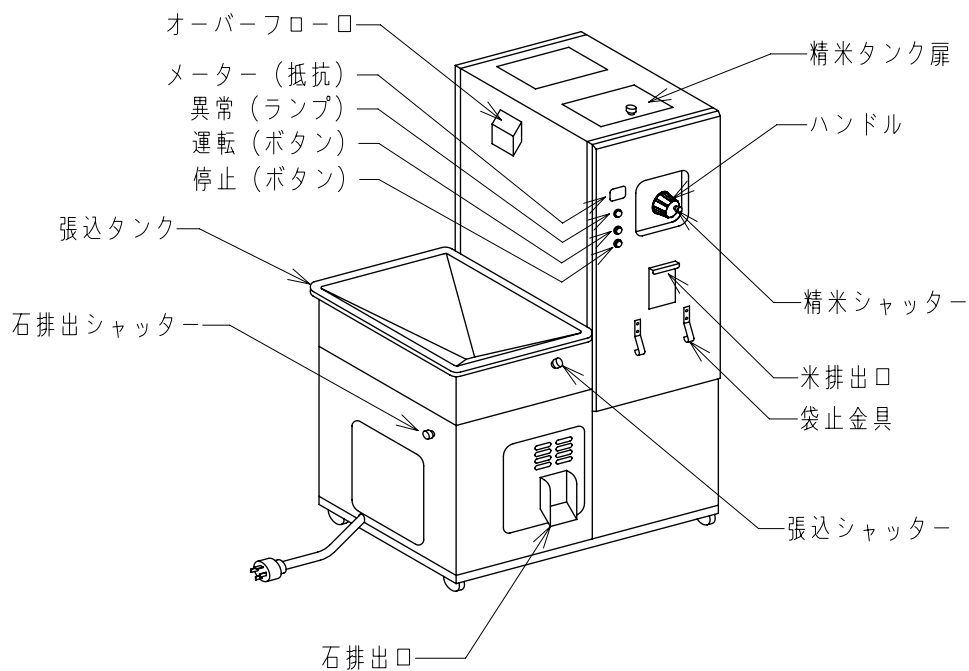
3-1. 各操作部の説明

*



注意： ご使用前には必ず取扱説明書を熟読され、本機の性能及び装置を充分理解した上でお取扱い下さい。

◎ 下記に操作部の用途を説明します。

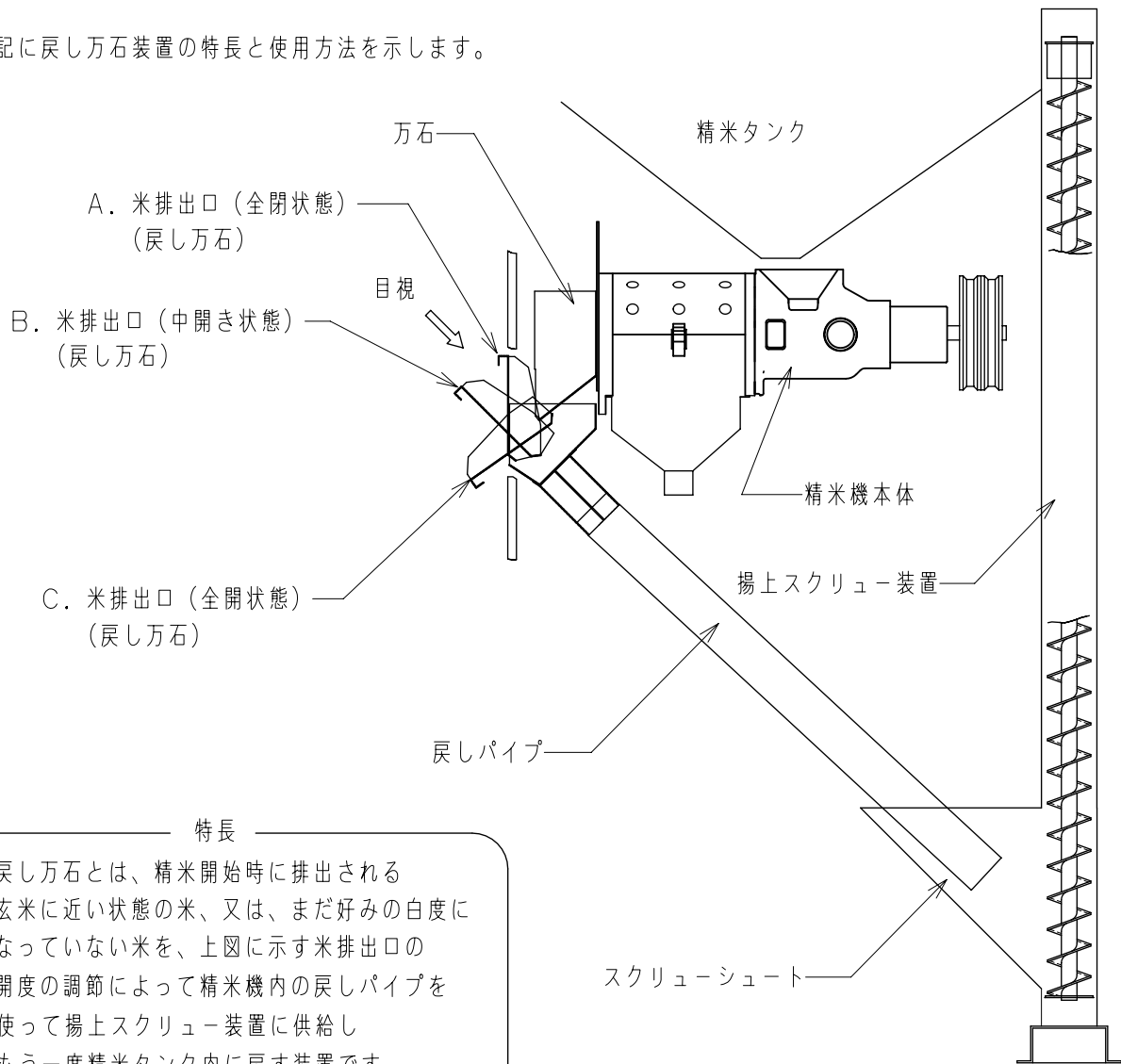


名 称	用途及び説明
メーター (抵抗)	精米は針がグリーンゾーンを越えないようにして下さい。
運転 (ボタン)	運転ボタンを押すと本機が運転を開始します。お米が無くなると自動停止します。
停止 (ボタン)	停止ボタンを押すと本機が運転を停止します。
異常 (ランプ)	本機が過負荷状態になった時点灯します。
精米シャッター	精米を始める時に引いて下さい。(運転をしない時は必ず閉めて下さい。)
張込シャッター	石抜/精米を始める時に引いて下さい。(運転をしない時は必ず閉めて下さい。)
石排出シャッター	石を排出する時に引いて下さい。(3-5: 石の取り出し方参照)
石排出口	石排出シャッターを引くとここから石が排出されます。(3-5: 石の取り出し方参照)
オーバーフロー口	精米タンクに米が満杯になるとここから米がオーバーフローします。
ハンドル	米の白度を調整します。(精米開始時は必ず”0”位置にして下さい。)
米排出口	ここを開きますと外部に米が排出されます。(詳細は戻し万石の説明を参照のこと)
精米タンク扉	石抜機に残った米などを精米機に供給する時、扉を開けて米を戻します。
袋止金具	袋を止める金具です。



注意： ご使用前には必ず取扱説明書を熟読され、本機の性能及び装置を充分理解した上でお取り扱い下さい。

◎ 下記に戻し万石装置の特長と使用方法を示します。



特長

戻し万石とは、精米開始時に排出される玄米に近い状態の米、又は、まだ好みの白度になっていない米を、上図に示す米排出口の開度の調節によって精米機内の戻しパイプを使って揚上スクリュウ装置に供給しもう一度精米タンク内に戻す装置です。

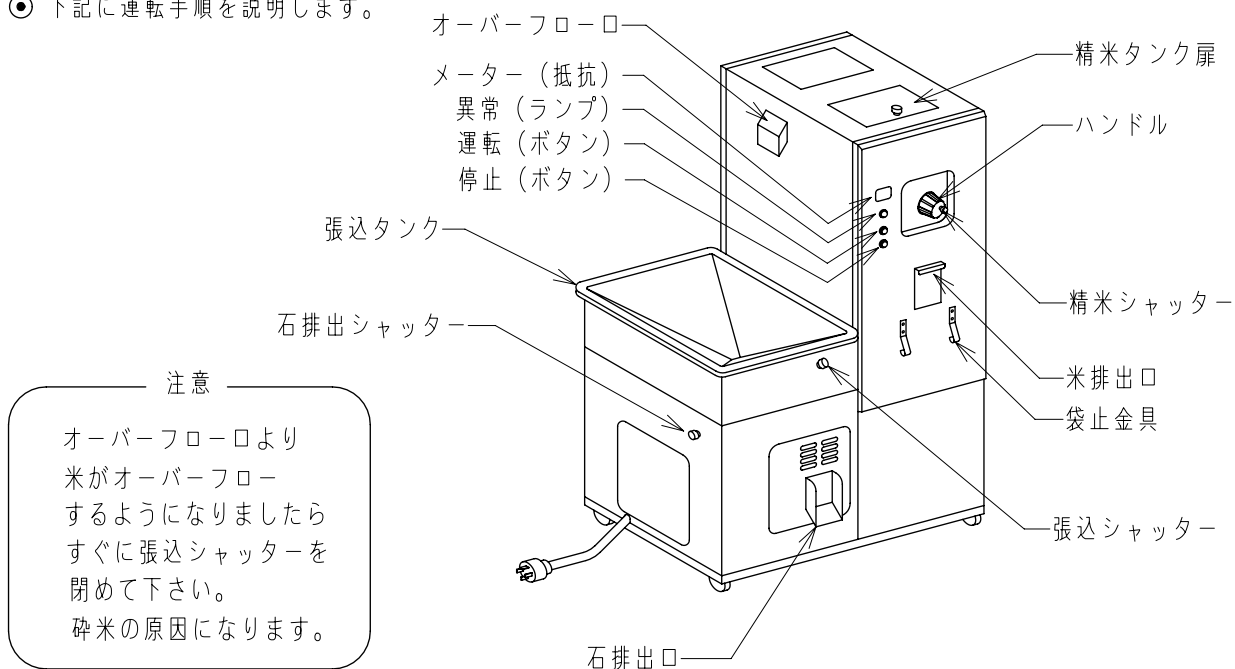
使用方法

- 1) . 精米機を作動させます
- 2) . 米排出口（全閉状態）を中開き状態にします。
- 3) . 精米タンクにある程度米がたまりましたら、精米シャッターを引きます。
- 4) . 万石から排出される米を目で見ながら白度を調節します。
- 5) . お好みの白度になりましたら、米排出口を全開状態にして外部へ米を排出します。



注意： 取扱説明書に示す手順通りに運転を行って下さい。
それ以外の方法で行いますと安全上支障をきたす場合があります。

◎ 下記に運転手順を説明します。



注意

オーバーフロー口より
米がオーバーフロー
するようになりましたら
すぐに張込シャッターを
閉めて下さい。
砕米の原因になります。

※ 運転前には必ず万石セットボルトの締め具合を確認して下さい。

- 1) . 張込シャッター・精米シャッター・石排出シャッターが閉まっていることを確認する。
- 2) . 張込タンクに米を張込む。
- 3) . 運転ボタンを押して精米機を動作させる。
- 4) . 米排出口を中開き状態にする。(戻し万石の説明参照)
- 5) . 張込シャッターを引く。
- 6) . 精米タンクの窓から精米タンクにある程度(約1/3)米がたまったのを確認してから精米シャッターを引く。
- 7) . ハンドルを回し白度を調節する。このとき、抵抗メーターのグリーンゾーンを基準として針がグリーンゾーンをオーバーしないように注意して下さい。
- 8) . 米排出口より米の白度を目視し、好みの白度になりましたら米排出口を全開にし米を外部に排出します。(戻し万石の説明参照)
- 9) . 精米が終了しましたら機械は自動停止します。
精米途中で機械を停止させたい場合は、停止ボタンを押して精米機を停止させます。
- 10) . 精米シャッター、張込シャッターを閉める。
- 11) . ハンドルを”0”に戻して下さい。

※玄米排出方法（玄米排出機構）

玄米排出目盛りに抵抗ハンドルの位置を合わせると、精米しないで玄米のみ排出されます。
お米に対する嗜好の広がりから玄米に付着、混入した粉塵の除去ができ、より良い玄米を得る事が出来ます。
玄米を健康のためお召し上がりの方には石抜きをし、粉塵を除去した玄米は安心して食せます。

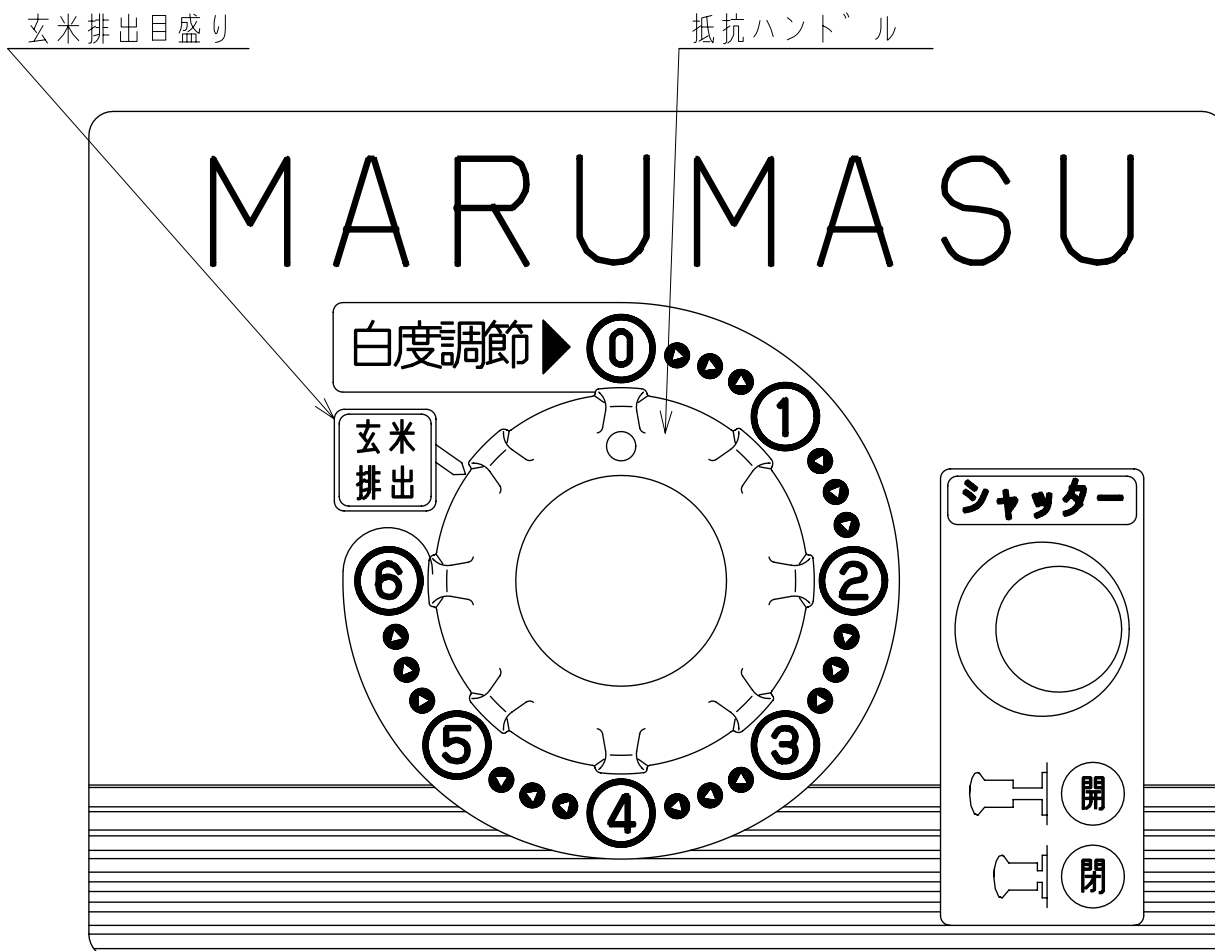
注意

- NXP型は搗精部に残留米が残りますので、残留米を取り除いてから玄米排出を行ってください。
（最初に残留米が混入します。）
- 玄米排出時、お米の品種や状態によって自動停止が作動する場合があります。
お米を精米タンクに貯めてから作業を行ってください。（石抜機能率より玄米排出能率が勝る場合があるため）

※無段階抵抗カム

精米白度調節に無段階抵抗カムを採用し3ぶ搗きから精白米まで、お客様の嗜好にそった精米が出来るよう
新しい抵抗カムが採用されておりますので、胚芽米や発芽米まで幅広く精米することが出来ます。

◎発芽米は胚芽米を炊飯前30～40分程度水を浸してから、炊飯してください。

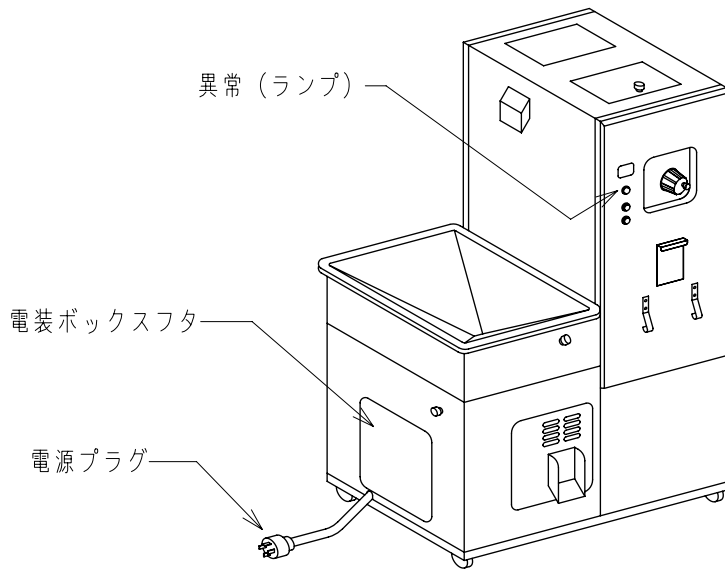




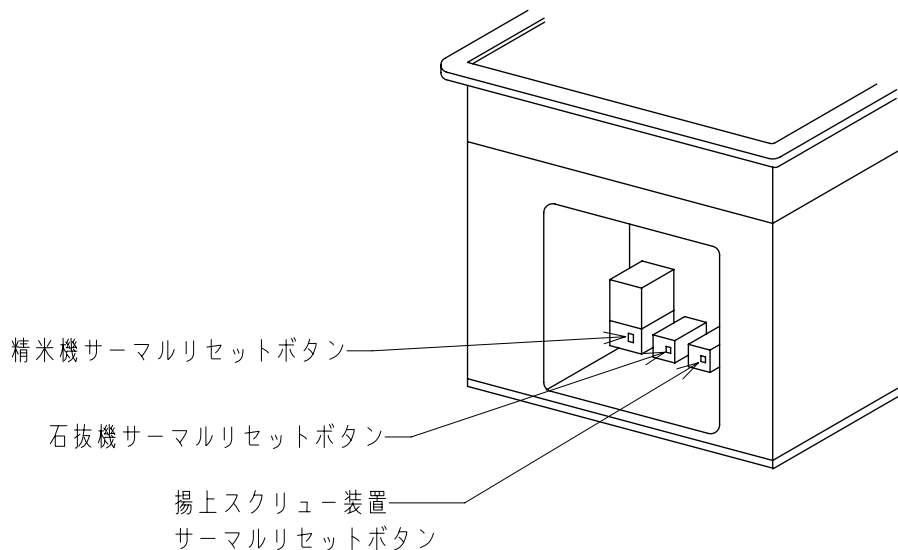
警告： 作業を行う場合、必ず電源プラグを抜いて下さい。
感電する危険性があります。

- ◎ 白度の上げ過ぎ・精米機内への異物の混入・ベルトのゆるみなどにより本機が過負荷状態となった時、異常ランプが点灯します。

すみやかに原因を取り除き下記の手順にてリセットして下さい。



- 1) . 電源プラグを抜く。
- 2) . 過負荷異常になった原因を取り除いて下さい。
- 3) . 電装ボックスフタを外す。
- 4) . 電装ボックスフタを外しますと中が下図のようになっています。各リセットボタンを押して下さい。
- 5) . 電装ボックスフタを閉める。
- 6) . 電源プラグを差込み異常ランプが消灯しているのを確認する。



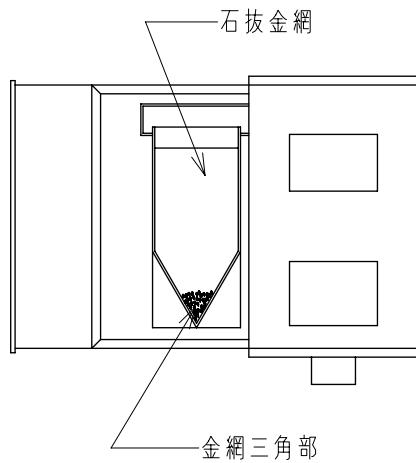


警告： 作業を行う場合、身の回りには充分気を配り、可動部には絶対に接触しないようにして下さい。安全上支障をきたす場合があります。

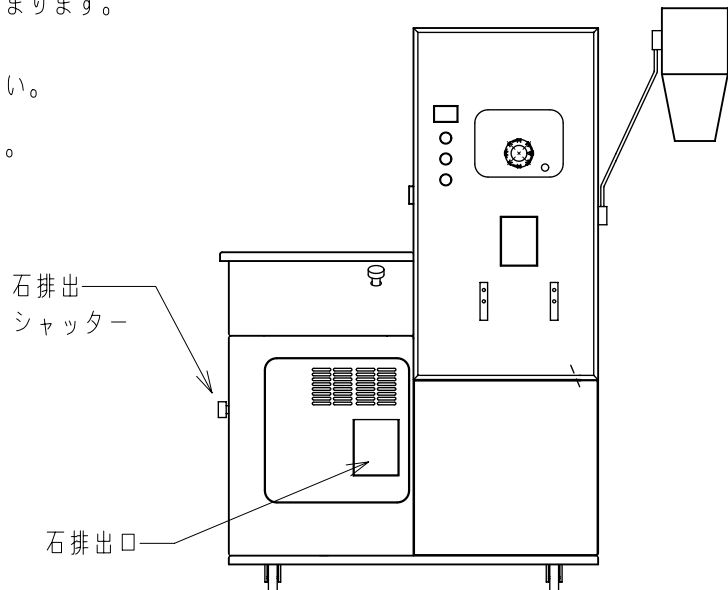
- ◎ 石は石抜金網の機械正面側の三角部に集まります。

石は運転中でないと取り出せませんので
運転ボタンを押し機械を作動させて下さい。

下記に示す手順で石を取り出して下さい。



上面図



正面図

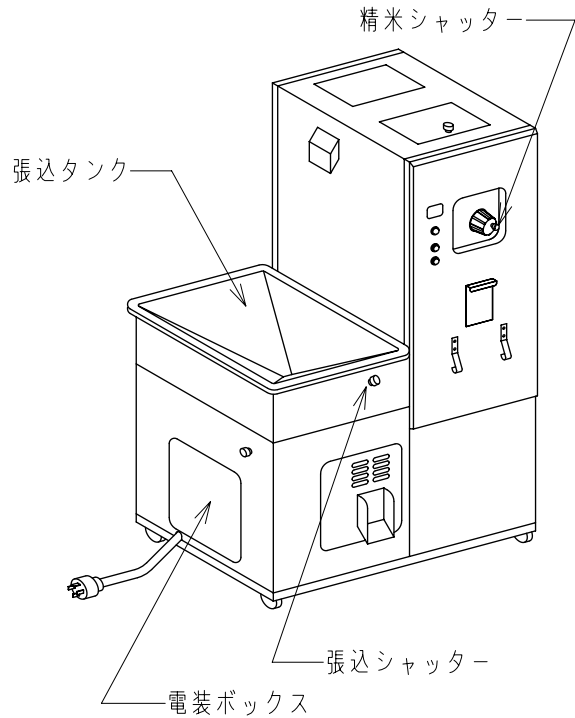
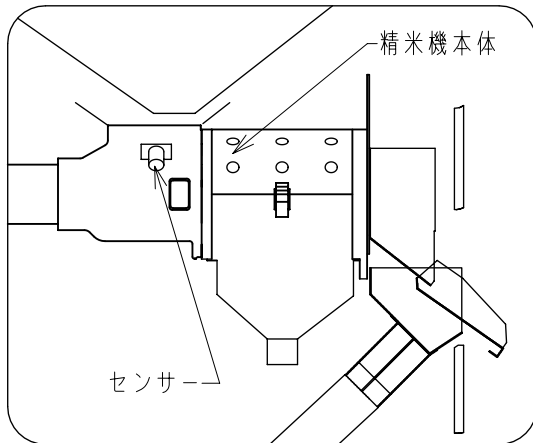
- (1) 運転ボタンを押し機械を作動させます。
- (2) 石抜正面の石排出口の下に石を入れる容器をセットします。
- (3) 石抜左側面の石排出シャッターを引きます。

機械動作中に石排出シャッターを引くと、石抜正面の石排出口より金網三角部にたまった石が金網上部に残っている残米と一緒に排出されます。

- (4) 最初は石と残米が混ざって出てきます。
石と残米が混ざらなくなったら（残米のみ）石排出シャッターを閉めて下さい。
- (5) 別の容器を準備し、もう一度石排出シャッターを引きます。
石抜金網上部の残米をすべて排出します。
- (6) 残米の排出をすべて終わりましたら石排出シャッターを閉めて下さい。
排出した残米は精米タンク扉から精米タンクに入れて下さい。



警告： 作業を行う場合、身の回りには充分気を配り、可動部には絶対に接触しないようにして下さい。安全上支障をきたす場合があります。



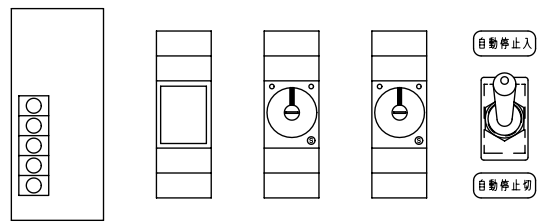
- 本機は、お米が無くなるか、又は精米シャッターを閉める（押す）と、数秒後に自動停止します。自動停止するまでの時間は、電装ボックス内にある残米タイマーで設定します。出荷時は10秒に設定してあります。但しお米の品種、性状により調整が必要です。

残米タイマー時間は長くしたり、短くしたり、調整することができます。

- 残米タイマーの隣にある起動タイマーはお米の有無にかかわらず、機械を作動させる時間を設定します。玄米は石抜機上部の張込タンクに張り込みますが、玄米が張込タンクから、精米本体へ移るまでの時間、センサーがお米を検知しない為です。出荷時は45秒に設定してあります。運転ボタンを押してから、タイマー設定時間以内に精米を開始（精米シャッターを引く）して下さい。起動タイマーは最高60秒まで長くすることができます。センサーがお米を検知しない場合、機械は自動停止します。

- 石抜作業やメンテナンス等の為、本機を自動停止させたくない場合は、電装ボックス内の切換スイッチを「自動停止切」にして下さい。機械は動き続けます。「自動停止切」にした場合は、停止ボタンを押して本機を停止させて下さい。出荷時は「自動停止入」に設定してあります。

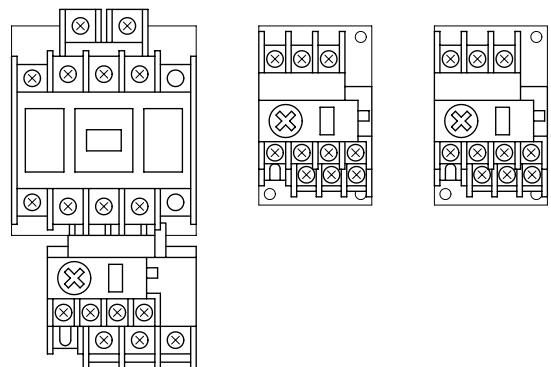
DC電源 RY1 残米タイマー 起動タイマー 切換スイッチ



電磁開閉器（精米機サーマル付）

石抜サーマル

揚上スクリーサーマル



電装ボックス内

4 . 各部の調整・点検・掃除

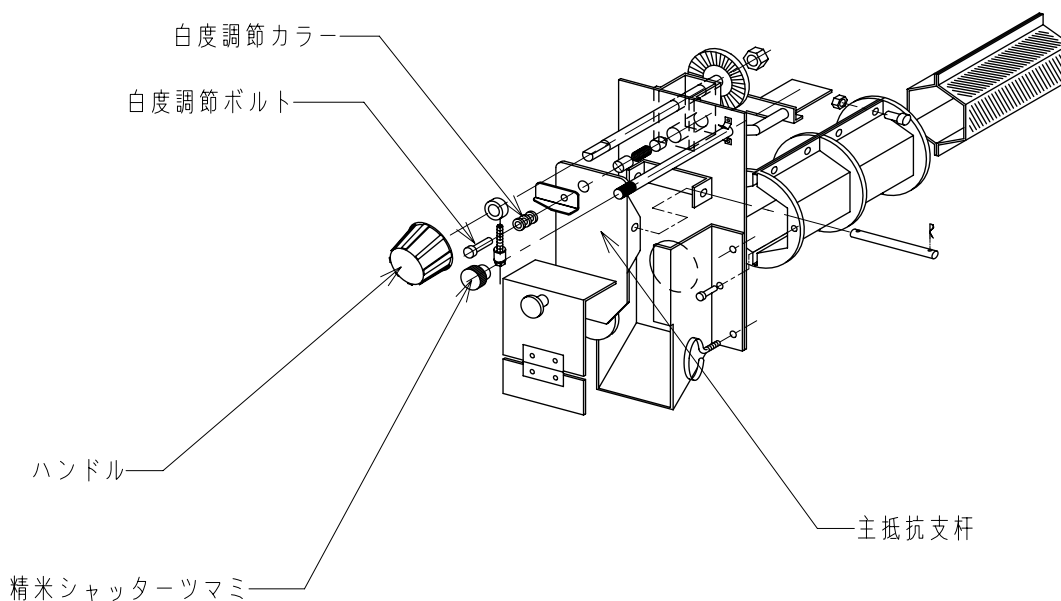
4-1 . 白度の調整

*



警告： 点検・掃除・作業を行う場合は、必ず電源プラグを抜いて下さい。
安全上支障をきたす場合があります。

- ◎ 米の白度の調節は精米機操作部のハンドルの調節にて行いますがこのハンドルの調節だけでの白度では十分に満足いただけない場合は下記の方法にて白度の調節をして下さい。
但し、白度をあまり上げ過ぎますと精米機が過負荷状態となりますので充分注意して下さい。



- 1) . 米排出口と精米シャッターを閉めて下さい。
- 2) . 前扉を開ける。
- 3) . ハンドルを取る。
- 4) . 主抵抗支杆が見えます。

主抵抗支杆の上方に白度調節カラーと白度調節ボルトがあります。

白度調節ボルトを外し白度調節カラーを希望の白度になる枚数分だけ外します。

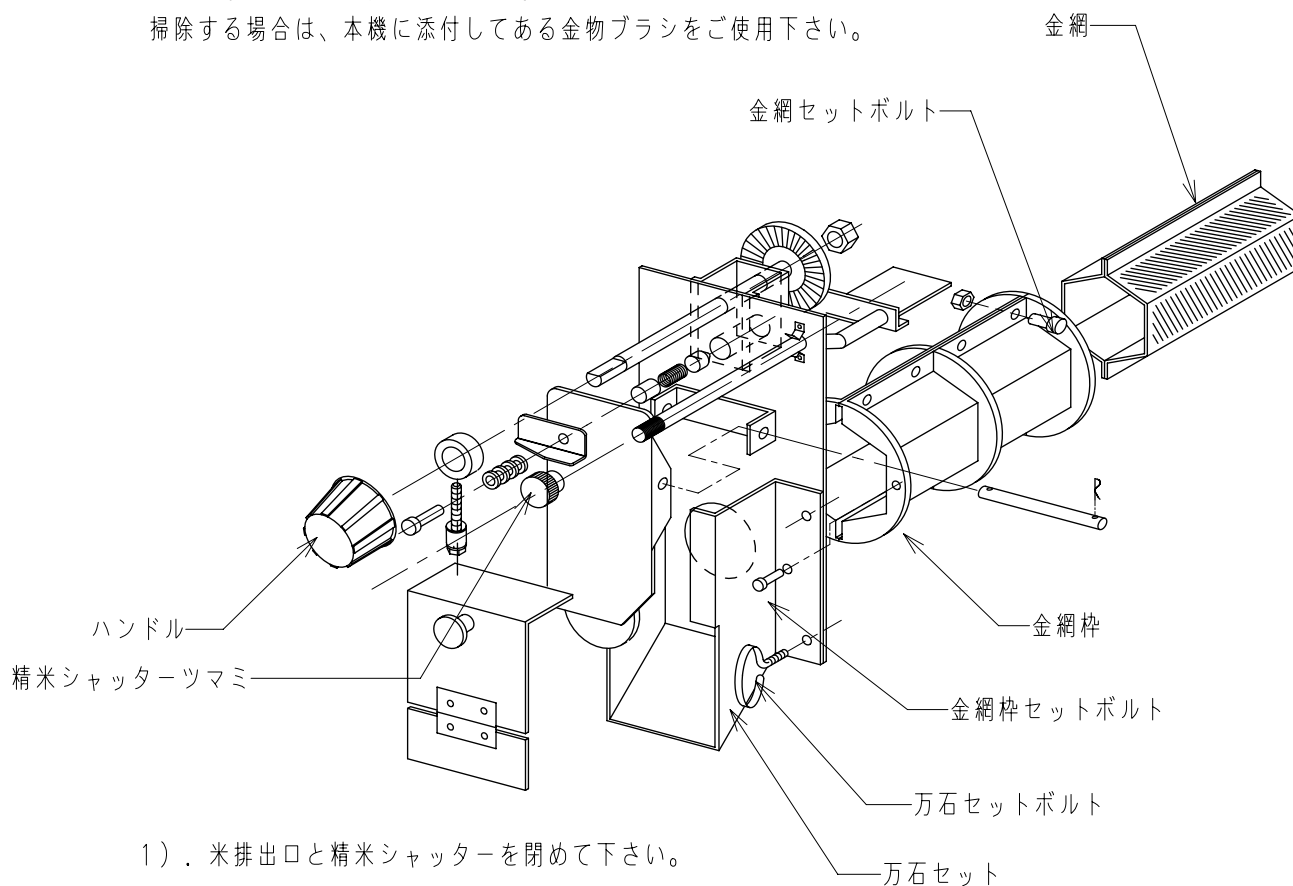
白度調節カラーを一枚外すと白度が抵抗の一目盛り分全体的に上がります。

- 5) . 調節が終わりましたら元通りに戻して下さい。



警告： 点検・掃除・作業を行う場合は、必ず電源プラグを抜いて下さい。
安全上支障をきたす場合があります。

- ◎ 下記に示す手順で掃除及び交換を行って下さい。
掃除する場合は、本機に添付してある金物ブラシをご使用下さい。



- 1) . 米排出口と精米シャッターを閉めて下さい。
- 2) . 前扉を開け、精米シャッターツマミを取る。
- 3) . 万石セットが見えます。
万石セットの左右上下の万石セットボルト4本を外します。
- 4) . 万石セットを手前に引いて取り出します。(万石セットと金網枠がセットされた状態で外れます。)
- 5) . 添付の金物ブラシで金網の目を掃除して下さい。

金網を交換する場合

- 6) . 取り出した万石セットの左右真中の金網枠セットボルト2本を外します。(万石セットと金網枠が分離します。)
- 7) . 金網枠の金網セットボルト(上下4本)をゆるめます。
- 8) . 金網セットボルトをゆるめると中の金網を取り出せます。交換して下さい。
- 9) . 元通りに戻して下さい。

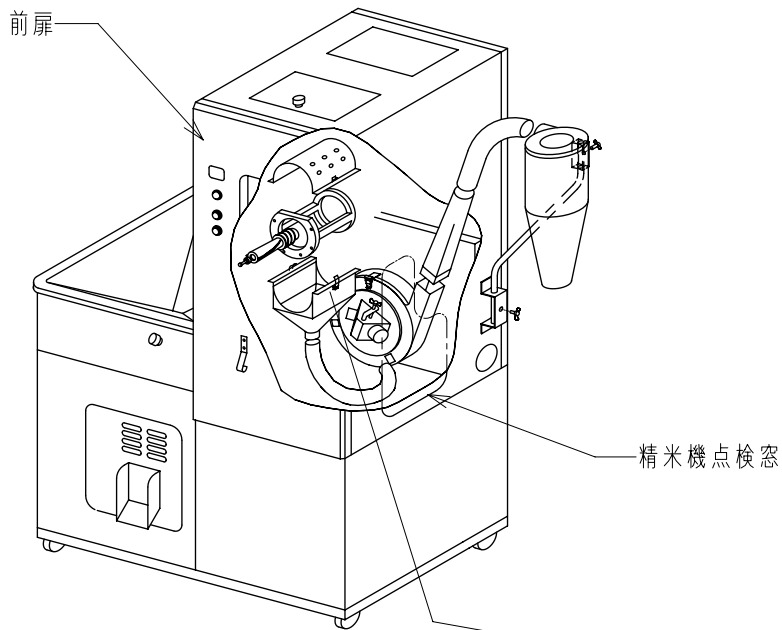
4-3. 吸引シュートの掃除方法

*



警告： 点検・掃除・作業を行う場合は、必ず電源プラグを抜いて下さい。
安全上支障をきたす場合があります。

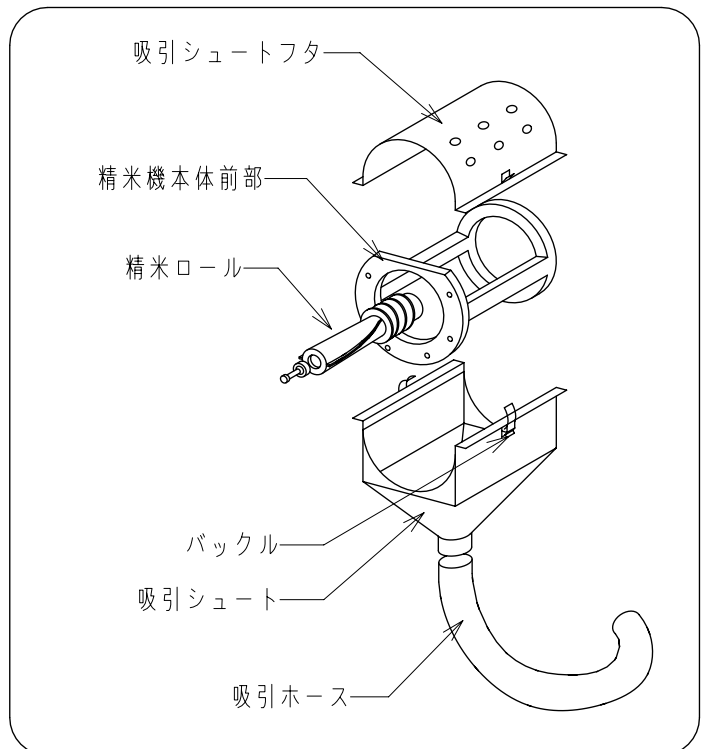
◎ 下記に示す手順で掃除を行って下さい。



前扉を開ける、又は点検窓を外しますと
中の吸引シュートが見えます。

吸引ホースを外し、バックルを
2個はずすと、吸引シュートを
下に開くことができます。

吸引シュートを開きましたら
中を掃除して下さい。



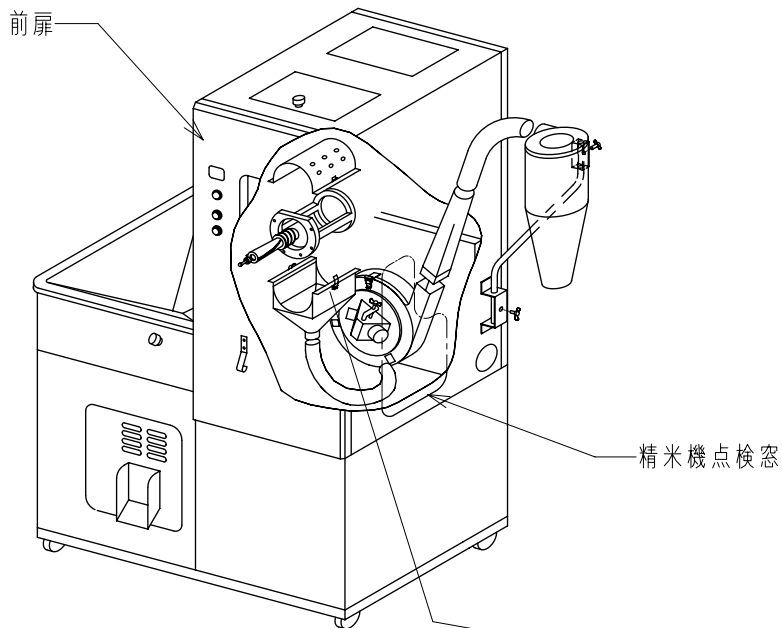
4-4. 吸引ファンの掃除方法

*



警告： 点検・掃除・作業を行う場合は、必ず電源プラグを抜いて下さい。
安全上支障をきたす場合があります。

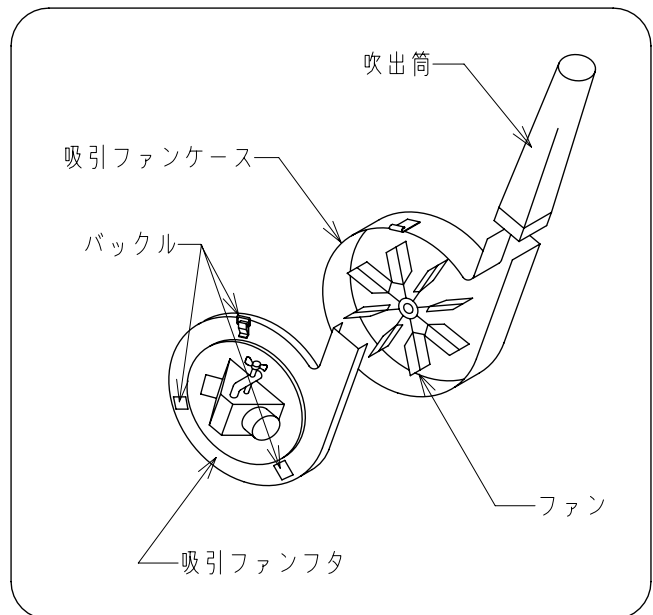
◎ 下記に示す手順で掃除を行って下さい。



前扉を開けるか、又は点検窓を外しますと
中の吸引ファンセットが見えます。

吹出筒を外し、吸引ファンフタの
3箇所のバックルを外しますと
吸引ファンフタを取り外せます。
吸引ファンフタを外しますと
中にファンがあります。

このファンに付着した糠と
吸引ファンケースに付着した
糠を取り除いて下さい。



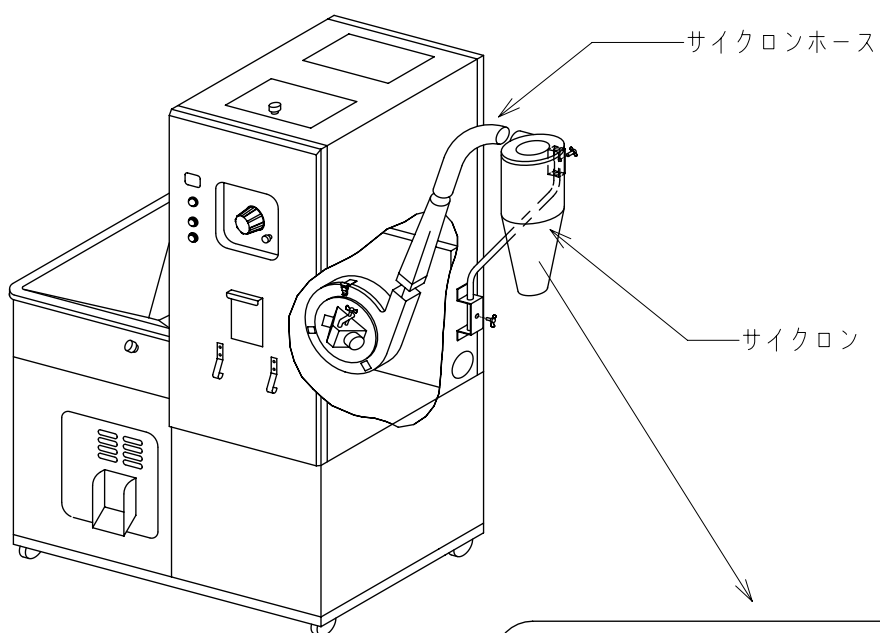
4-5. サイクロンの掃除方法

*

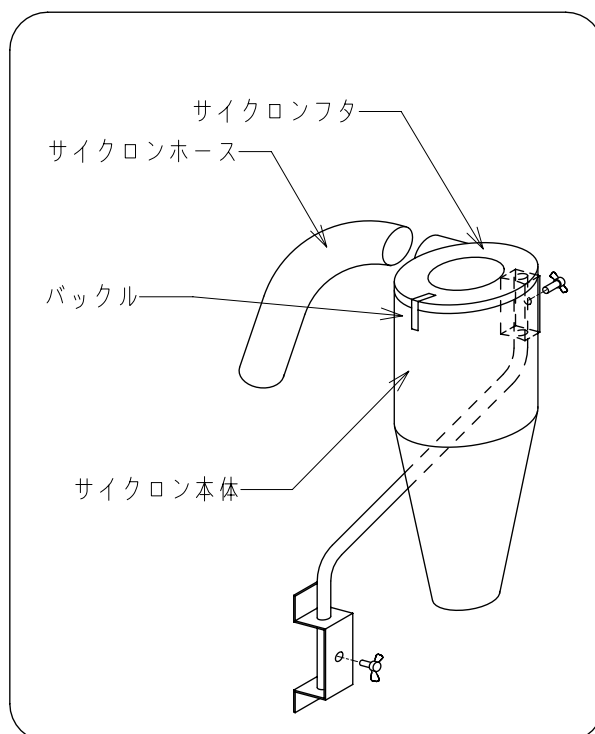


警告： 点検・掃除・作業を行う場合は、必ず電源プラグを抜いて下さい。
安全上支障をきたす場合があります。

◎ 下記に示す手順で掃除を行って下さい。



サイクロンホースを外します。
バックルを3箇所
外しますと、サイクロンフタが
取れます。
サイクロン本体に付着した糠を
取り除いて下さい。

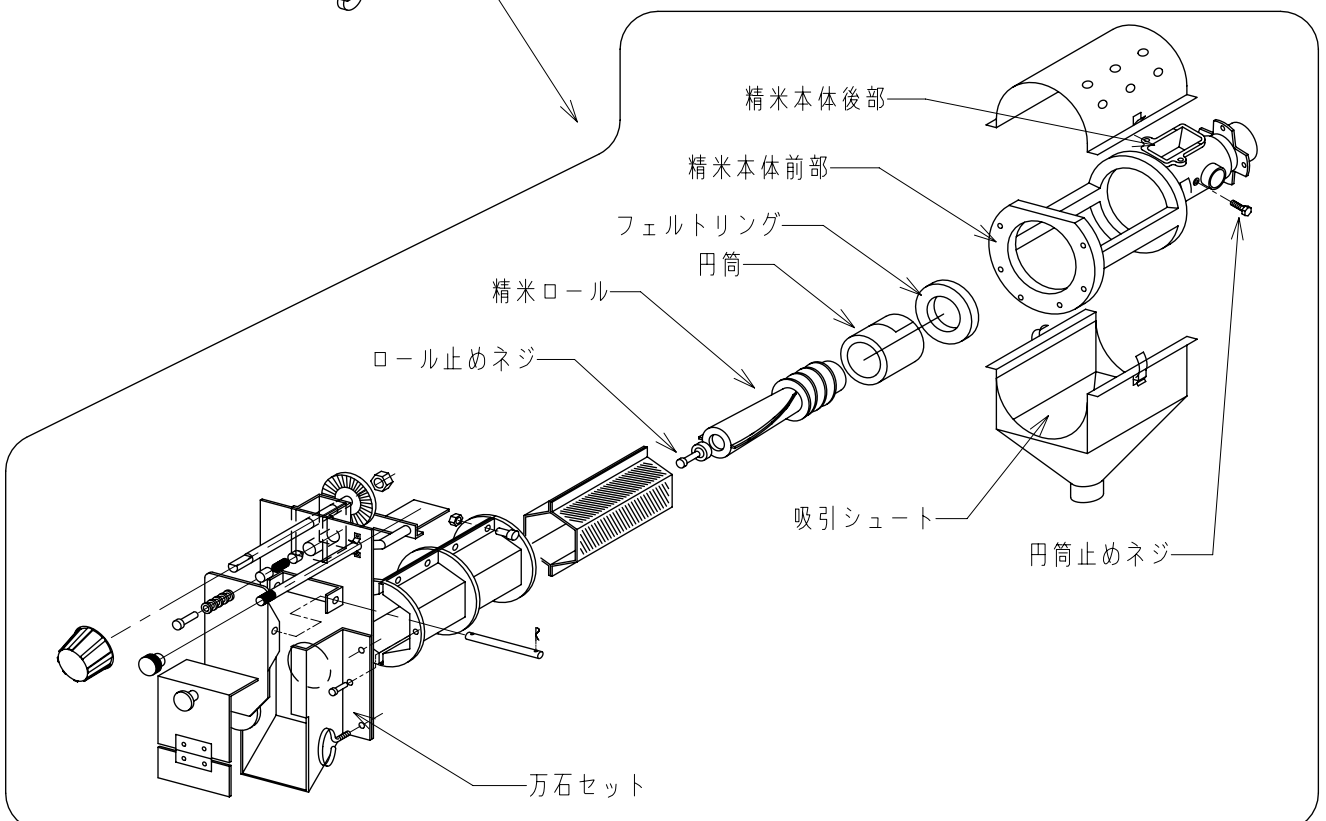
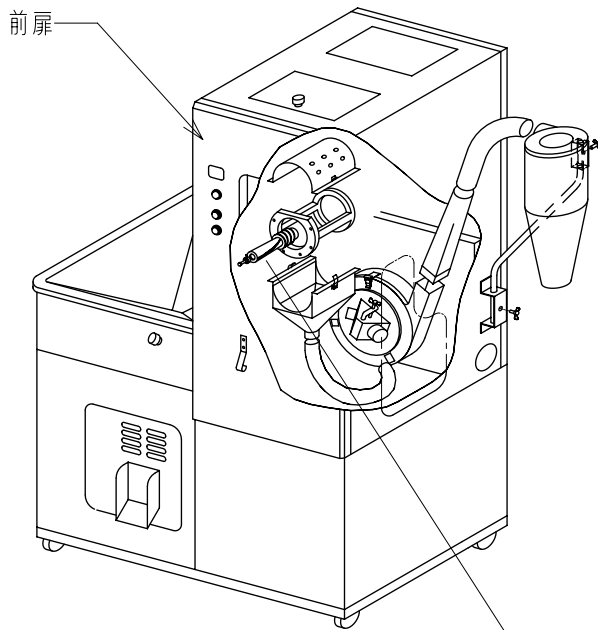




警告： 点検・掃除・作業を行う場合は、必ず電源プラグを抜いて下さい。
安全上支障をきたす場合があります。

◎ 下記に示す手順で掃除を行って下さい。

- 1) . 万石セット及び金網セットを外します。
(外し方は”金網の掃除及び交換方法”参照のこと)
- 2) . 万石セットを外すと中に精米ロールが見えます。
ロールの先端にあるロール止めネジを外します。
(外すにはM8六角レンチが必要です。)
- 3) . ロール止めネジを外したら
精米ロールを前に引き出して下さい。
- 4) . 精米ロールを取り外したら
ロールを掃除して下さい。
特に”らせん”部分を掃除して下さい。
”らせん”部分に糠が付着しますと精米機の
能率が低下します。
(同時に吸引シュートも掃除して下さい。)
(4-3：吸引シュート掃除方法参照)
- 5) . 精米ロールを掃除したら、精米機後部にある
銀色の円筒の内部も掃除して下さい。

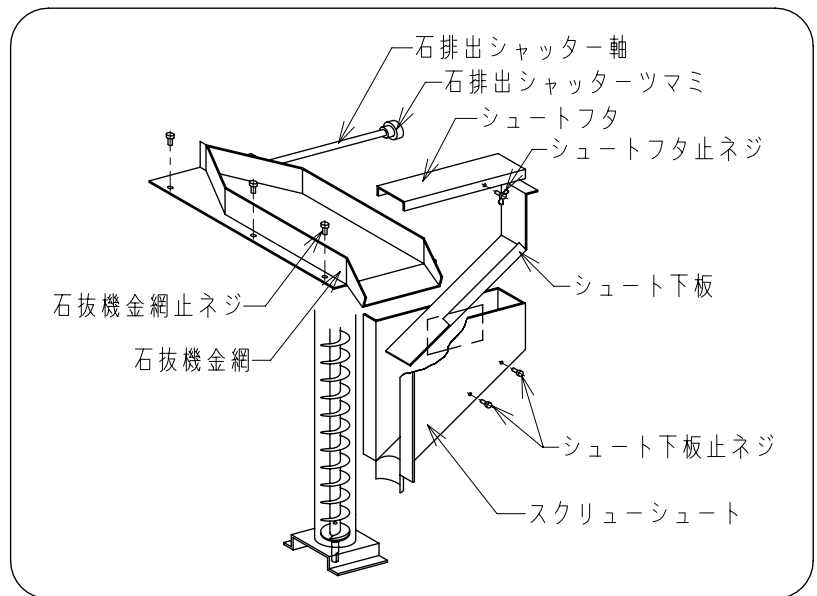
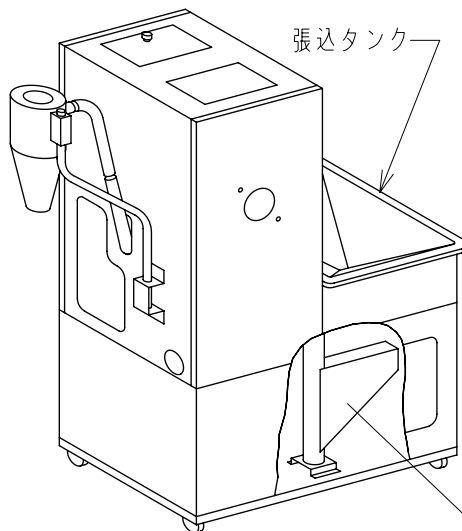




警告： 点検・掃除・作業を行う場合は、必ず電源プラグを抜いて下さい。
安全上支障をきたす場合があります。

- ◎ シュートに糠が付着しますと、石抜き機から精米機に張り込まれる米の能率が低下し、石抜き機の下又はシュートの下などに米がこぼれる場合があります。

下記の手順にて掃除して下さい。



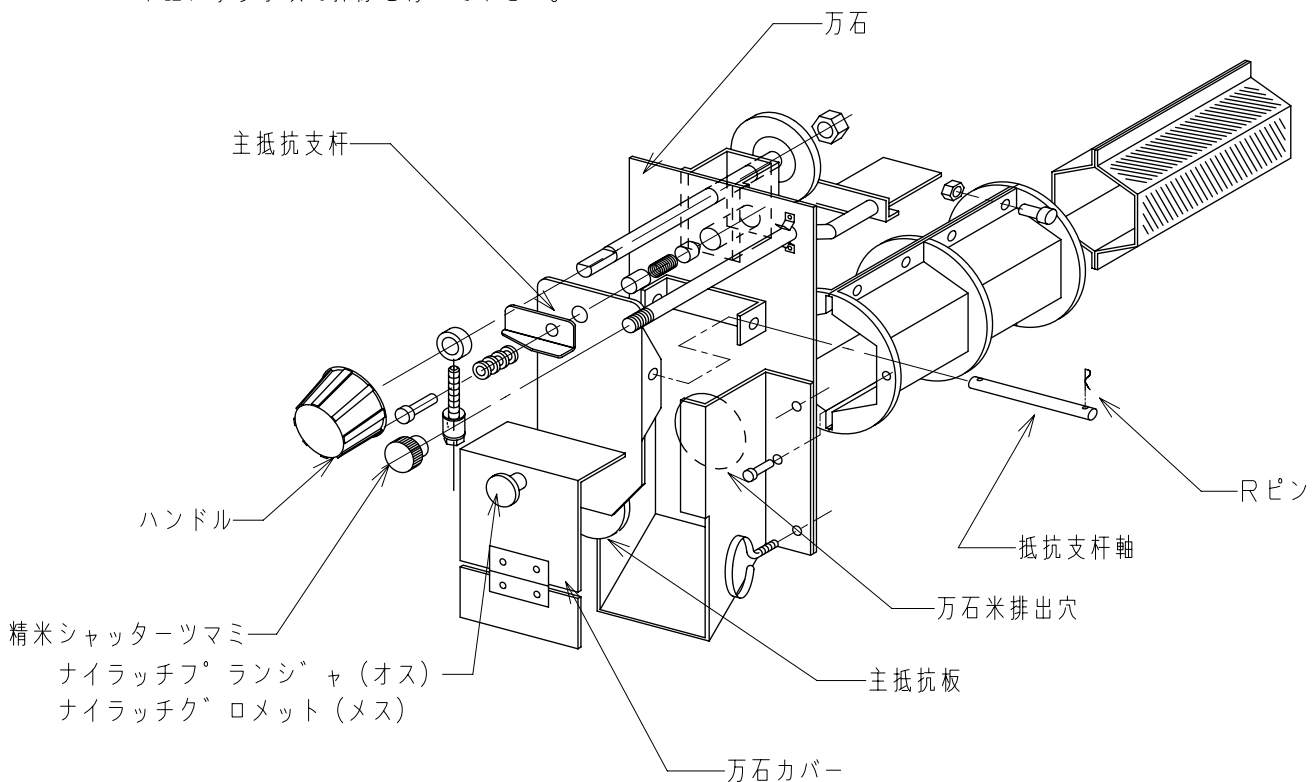
- (1) . 張込タンクを開きます。(中に石抜き機金網・シュートが見えます。)
- (2) . 石排出シャッターツマミ及び石抜き機金網止ネジ(6個)を外し石抜き機金網を取り外します。
(シャッターツマミは反時計方向に回すと外れます。)
- (3) . シュートフタ止ネジを外し、シュートフタを取り外します。
- (4) . シュートフタを取り外しますと、シュートの底板部分が見えますので付着している糠・ホコリ等をふきとって下さい。
- (5) . 同時に石抜き機金網の表面・裏面も掃除して下さい。

注意. 付着している糠・ホコリ等がとれにくい場合は
シュート下板止ネジを2本外し
シュート下板を取り出して掃除して下さい。

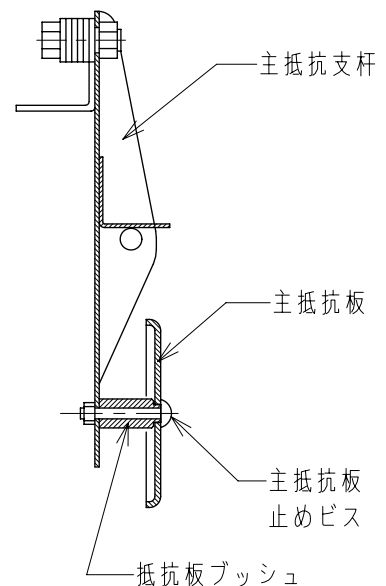


警告： 点検・掃除・作業を行う場合は、必ず電源プラグを抜いて下さい。
安全上支障をきたす場合があります。

- ◎ 主抵抗支杆及び主抵抗板に糠が付着すると”ムラツキ”の原因となります。
下記に示す手順で掃除を行って下さい。



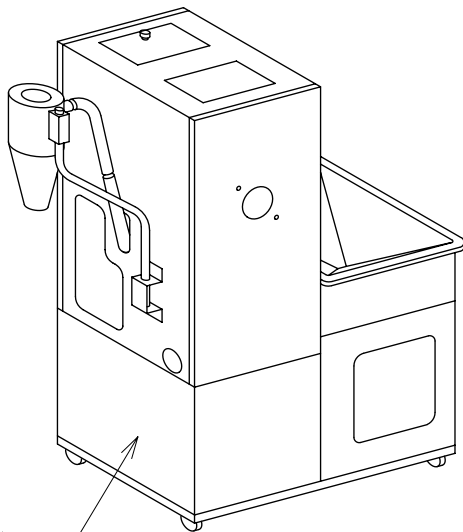
- 1) . 米排出口と精米シャッターを閉めて下さい。
- 2) . ハンドルを左に回し抵抗を”0”にします。
- 3) . ハンドルを取る。
- 4) . ナイラッチプランジャを手前に引き、
万石カバーを取り外します。
- 5) . 主抵抗支杆に挿入されている抵抗支杆軸の片方の
Rピンを外して、抵抗支杆軸を抜きます。
抵抗支杆軸を抜きますと、主抵抗支杆が取り外せます。
- 6) . 主抵抗支杆を取り外したら、下方に主抵抗板があります。
この主抵抗板の回りを掃除して
主抵抗板が手で軽く回ることを確認して下さい。
又、主抵抗板が当たる万石の米排出穴にも
糠が付着していないか確認して下さい。
(右に主抵抗支杆と主抵抗板の詳細図を示します。)
- 7) . 元通りに戻して下さい。





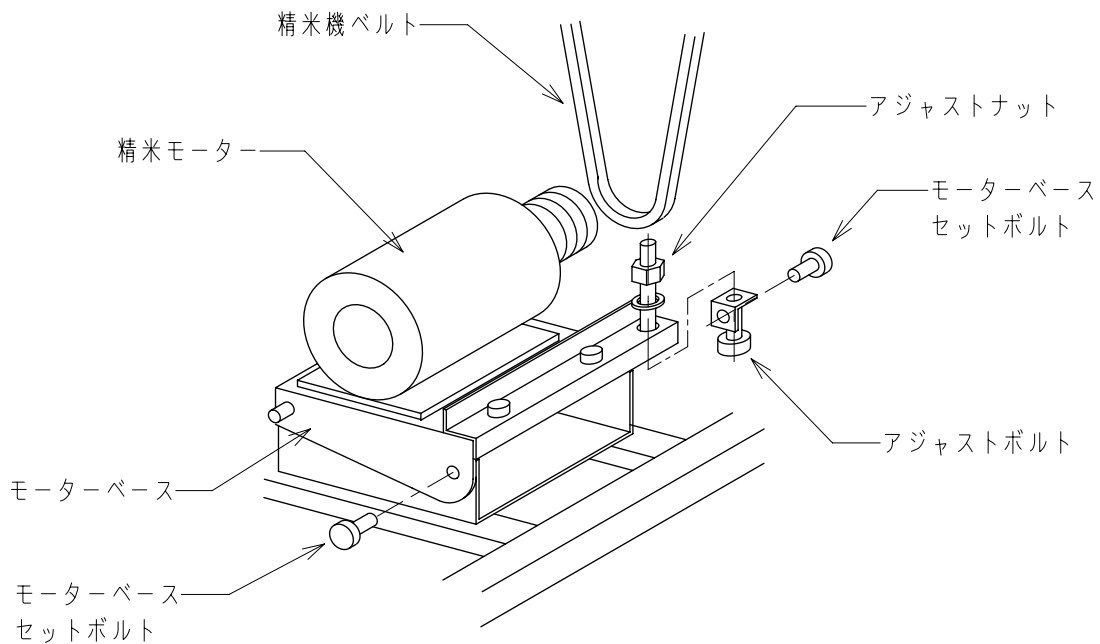
警告： 点検・掃除・作業を行う場合は、必ず電源プラグを抜いて下さい。
安全上支障をきたす場合があります。

- ◎ 下記に示す手順にてベルトを張って下さい。
ベルトの点検は本機の運転前に必ず行って下さい。



精米機下部右板

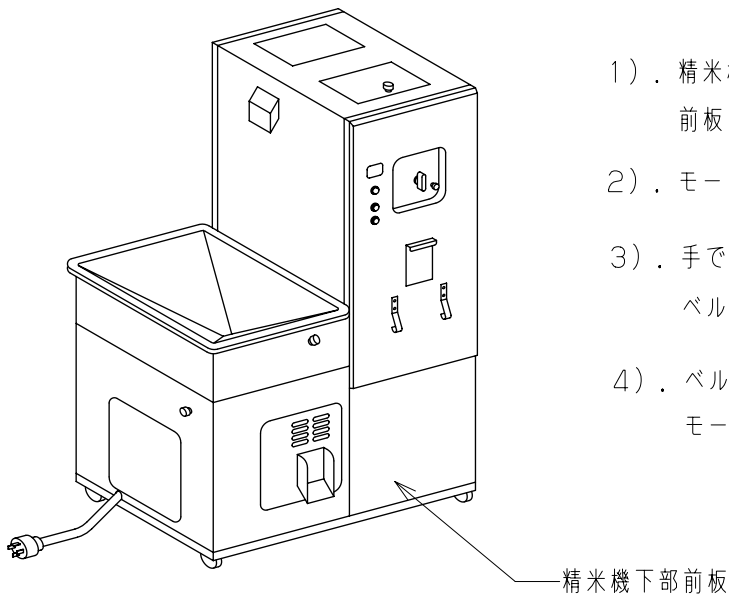
- 1) . 精米機下部右板を外します。
右板を外しますと、中が下図のようになっています。
- 2) . モーターベースセットボルト2箇所ゆるめます。
- 3) . アジャストナットを時計方向に回して
ベルトをしめていきます。
- 4) . ベルトを適度に張りましたら
モーターベースセットボルトをしめます。



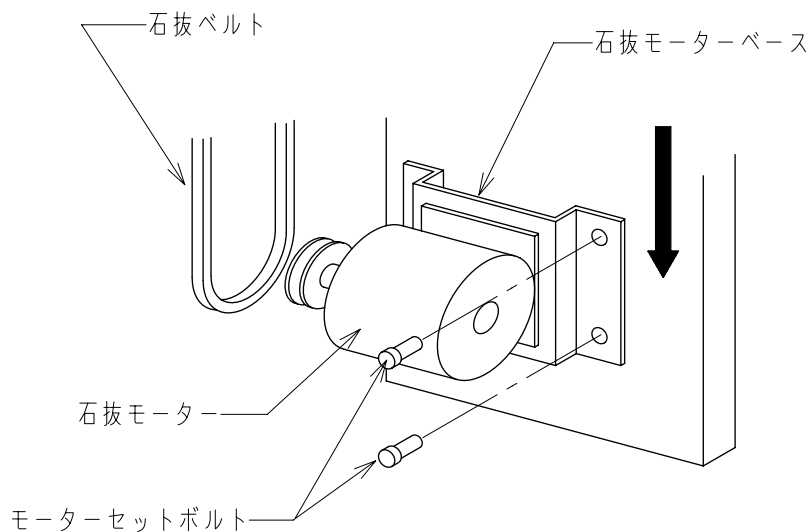


警告： 点検・掃除・作業を行う場合は、必ず電源プラグを抜いて下さい。
安全上支障をきたす場合があります。

- ◎ 下記に示す手順にてベルトを張って下さい。
ベルトの点検は本機の運転前に必ず行って下さい。



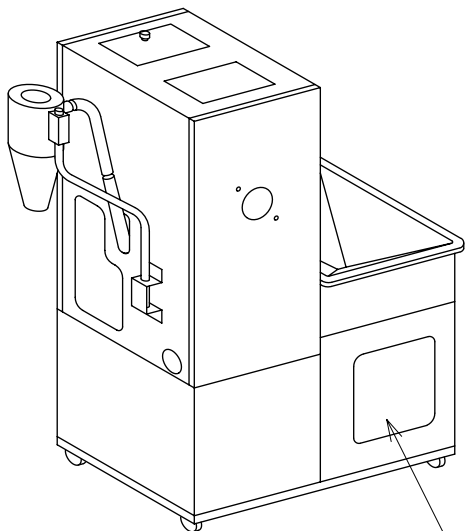
- 1) . 精米機下部前板を外します。
前板を外しますと、中が下図のようになっています。
- 2) . モーターセットボルト2箇所ゆるめます。
- 3) . 手で下方向（矢印方向）へモーターを下げて
ベルトを張ります。
- 4) . ベルトを適度に張りましたら
モーターセットボルトをしめます。





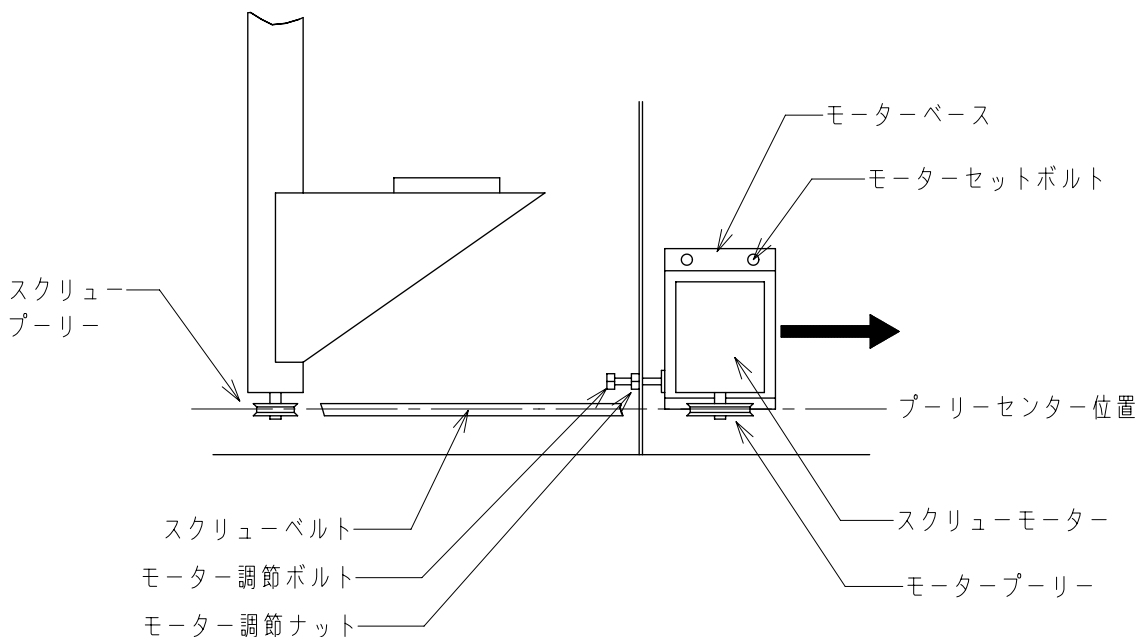
警告： 点検・掃除・作業を行う場合は、必ず電源プラグを抜いて下さい。
安全上支障をきたす場合があります。

- 下記に示す手順にてベルトを張って下さい。
ベルトの点検は本機の運転前に必ず行って下さい。



石抜機後部窓板

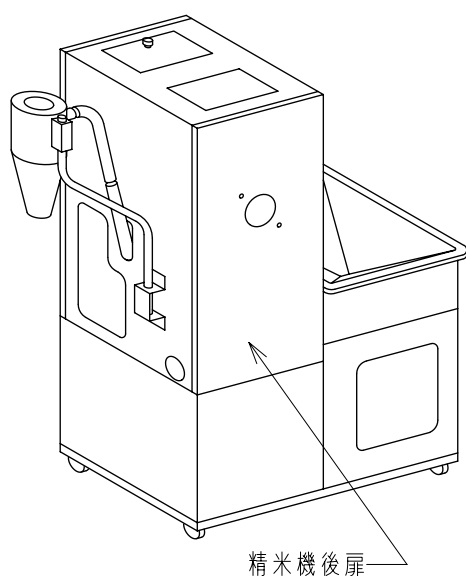
- 1) . 石抜機後部窓板を外します。
窓板を外しますと、中が下図のようになっています。
- 2) . モーターセットボルト2箇所ゆるめます。
- 3) . モーター調節ナットをゆるめます。
- 4) . モーター調節ボルトを時計方向に回して
モーターを矢印方向へ移動させベルトを張ります。
- 5) . ベルトを適度に張りましたら
モーター調節ナットをしめます。
- 6) . モーターセットボルトをしめます。
- 7) . モータープーリー及びスクリュウプーリーの
センター位置もご確認下さい。



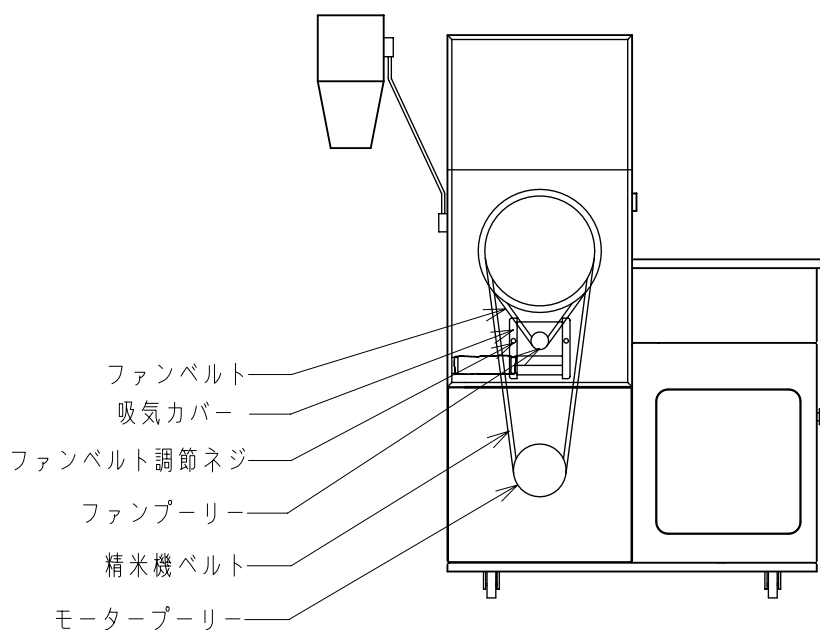


警告： 点検・掃除・作業を行う場合は、必ず電源プラグを抜いて下さい。
安全上支障をきたす場合があります。

- ◎ 下記に示す手順にてベルトを張って下さい。
ベルトの点検は本機の運転前に必ず行って下さい。



- 1) . 精米機後扉を開けます。
扉を開けますと、中が下図のようになっています。
- 2) . ファンプーリーの左右にあるM8六角ボルトのファンベルト調節ネジをゆるめて下さい。
- 3) . 吸気カバーを下方向にかるく手で押えてベルトを張って下さい。
ファンプーリーが下方向に下がります。
- 4) . ベルトが張りおわりましたらファンベルト調節ネジをしめて下さい。



NXP型背面

5. 無洗米造りの精米装置として

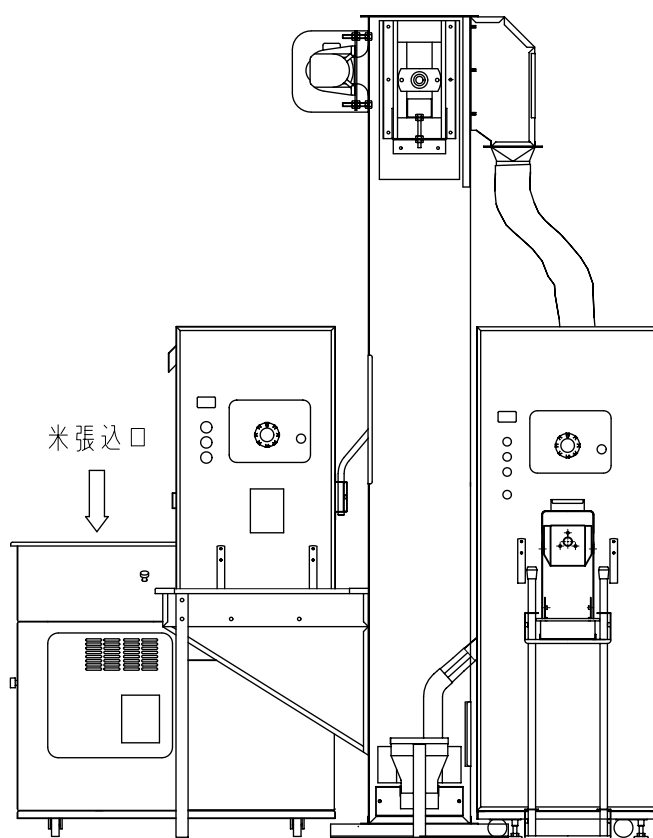
5-1. 無洗米造りの精米装置としてご使用の場合

*



警告： 点検・掃除・作業を行う場合は、必ず電源プラグを抜いて下さい。
安全上支障をきたす場合があります。

- (1) マルマスNXP-55EB型は低コストで手軽な無洗米造りの設備とすることができます。マルマス精米機の優れた特長を生かし2回精米する事により乾式無洗米並以上の精白米を得る事ができます。炊飯する際には、無洗米モードによる炊き分けは必要なく従来の白米炊飯で炊き上げる事ができます。
- (2) NXP-55EB型を無洗米造りの精米装置として御使用になられる場合は、下記の方法をお勧め致します。
- ◎NXP-55EB型 + MRT-3EB型 + 小米取機V-2
 - *NXP-55EB型にて精米後は昇降機(MRT-3EB型付属品)にてMRT-3EB型の精米タンクへ投入。MRT-3EB型にて精米し、小米取機V-2型にて碎米を取り除く。
 - ◎NXP-55EB型 + 昇降機3.5インチ + NXP-55EB型 + 小米取機V-2
 - ◎既存の精米機(業務用精米機) + 昇降機3.5インチ + NXP-55EB型 + 小米取機V-2
 - *1番精米機にて精米後は昇降機にて2番精米機の精米タンクへ投入。NXP-55EB型にて精米し、小米取機V-2型にて碎米を取り除く。
- (3) NXP-55EB型を2番精米機(仕上げ精米機)としてご使用される場合は、1番機2番機の精米能率バランスを取って下さい。1番機より2番機の精米能力が大きい場合は、2番機の自動停止を手動に切り換えて、ご使用下さい。
- *玄米からの歩留り89%程度の仕上げですと、糠の臭いが残る場合があります。米の品種・気象条件により搗精具合が変化しますので、できるだけ玄米からの歩留り87~88%程度を狙って仕上げして下さい。



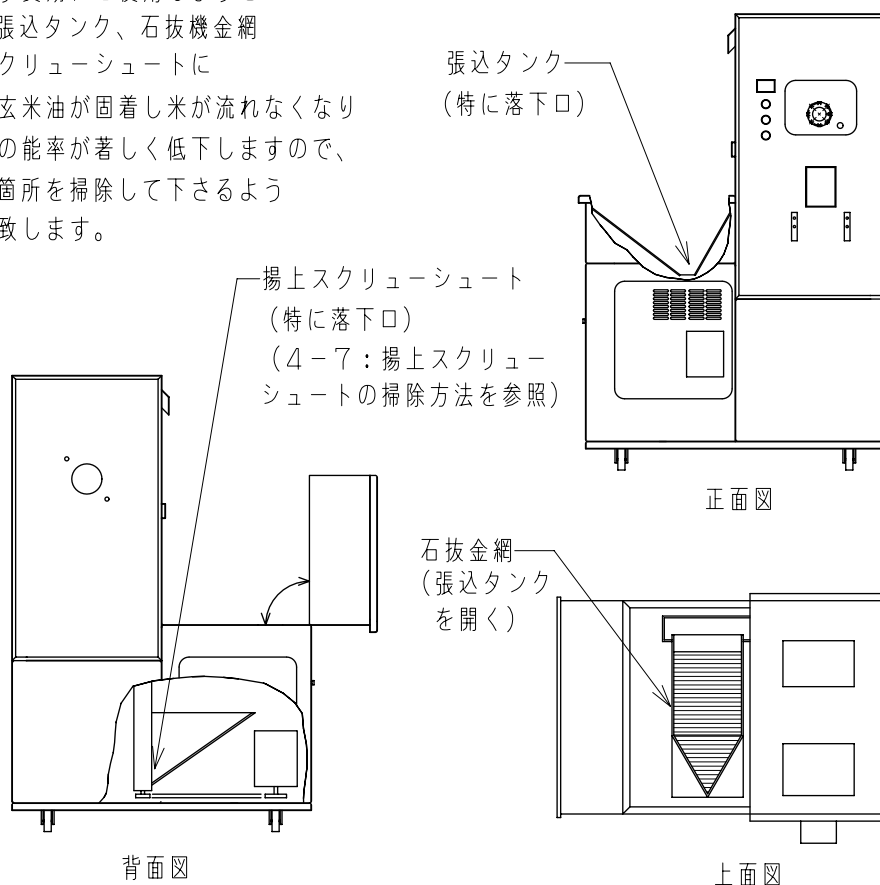
6. 不調なときの原因と対策

6-1. 石抜機の能率が低下したときは _____ *



警告： 点検・掃除・作業を行う場合は、必ず電源プラグを抜いて下さい。
安全上支障をきたす場合があります。

- (1) 掃除せず長期にご使用しますと
石抜機張込タンク、石抜機金網
揚上スクリュースhootに
米糠や玄米油が固着し米が流れなくなり
石抜機の能率が著しく低下しますので、
図示の箇所を掃除して下さい
お願い致します。



- (2) 石抜機又は揚上スクリュース装置のベルトがゆるんでいないか調べて下さい。
(4-11: 揚上スクリュース装置のベルトの張り方を参照)
- (3) 冷蔵庫(保冷库)で低温保管(10度以下)されたお米をすぐに精米しますと、上記と同じ現象となりますので、冷蔵庫から出して1日程室温になじませて常温に戻してから精米して下さい。
低温米をすぐ精米されます時には、外気温との温度差によりタンク・金網・落下口など米の通路に水滴が溜まり玄米がスムーズに流れなくなりますので水滴をよく拭き取ってご使用下さい。

老化米・クズ米・半ツキ米などは
石抜機の能率が著しく低下します。



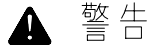
警告： 点検・掃除・作業を行う場合は、必ず電源プラグを抜いて下さい。
安全上支障をきたす場合があります。

状 態	原 因	対 策
精米機が作動しない	電源が入っていない	電源及び配線を確認して下さい
	サーマルが作動している (過負荷異常ランプが点灯している)	原因を取り除きサーマルをリセットして下さい
	操作が間違っている	取説に従って操作して下さい
ブレーカーが作動する	必要以上に白度を上げ過ぎる	抵抗を弱めにして下さい
	ベルトがゆるんでいる	各ベルトを張って下さい
	精米機・石抜機・揚上スクリー 内に異物が混入している	各装置を調査し 異物を取り除いて下さい
	電源又は配線上で異常がある	電源及び配線を確認して下さい
白度が上がらない 糠ハケが悪い	吸引ファン, 吸引シュート, サイクロン 精米機内に糠がつまっている	取扱説明書通りに各部の掃除を 行って下さい
	金網, ロールに糠が付着している	各部を分解し掃除して下さい
	金網, ロール等が摩耗している	金網, ロール等を交換して下さい
	ベルトがゆるんでいる	各ベルトを張って下さい
碎米が発生する	米の品種及び状態による場合	抵抗を”0”に戻し、もう一度調整
	必要以上に白度を上げ過ぎる	抵抗を”0”に戻し、もう一度調整
	米に胴割れが多い	
	精米機内に異物が混入している	精米機本体を分解し 異物を取り除いて下さい
精米に時間がかかる	ベルトがゆるんでいる	各ベルトを張って下さい
	金網, ロール等が摩耗している	金網, ロール等を交換して下さい
	ロールに糠が付着している	精米機本体を分解し ロールを掃除して下さい
	石抜機の能率が低下し 張込に時間がかかっている	揚上スクリーシュート・石抜金網 張込タンクの落口を掃除して下さい



警告： 点検・掃除・作業を行う場合は、必ず電源プラグを抜いて下さい。
安全上支障をきたす場合があります。

状 態	原 因	対 策
石が取れない	機械が水平でない	水平になるように調節して下さい
	石抜機の米の供給量が多過ぎる	張込シャッターを調節して下さい
	石抜金網の目がふさがっている	石抜金網を掃除して下さい
石抜機の下に米がこぼれる	揚上スクリー装置の ベルトがゆるんでいる	ベルトを張って下さい
	揚上スクリーシュートに 糠が付着し、すべりが悪くなっている	揚上スクリーシュートを 掃除して下さい
	精米機がオーバーフローしているのに 米を張込続けている	張込シャッターをしめて オーバーフロー口から米が でなくなるまで米は 張りこまないで下さい
	石抜機の米の供給量が多過ぎる	張込シャッターを調節して下さい
機械が振動する	機械の設置方法が間違っている	取扱説明書通りに設置して下さい
	機械を設置している地面に ”ガタ”がある	水平にして下さい
”ムラヅキ”になる	主抵抗支柱・主抵抗板 万石の米排出口などに 糠が付着している	掃除して下さい
注意. その他の異常がありましたら、当社又は購入店にご相談下さい。		



警告

- この取扱説明書を熟読され充分理解された上で、本機の操作及び保守・点検を行って下さい。
- この取扱説明書を本機の操作及び保守・点検を行う場合にいつでも見られるように大切に保管して下さい。
- 精米機を友人等他の人に貸し出して使用される場合は、必ず本取扱説明書を機械と共に貸与して下さい。

保証規定

1. 保証期間

納入日より起算して満1ヶ年といたします。
 但し業務用は3ヶ月といたします。
 (保証期間が過ぎると総て有償となります。)

2. 保証内容

保証期間に於いて、本機を構成する部品、材料等に、設計製作上の欠陥があらわれ、弊社がこの欠陥を認めた場合に限り、弊社特約販売店または指定サービス工場で当該部品の取り替え、または修理を無料でいたします。

3. 適用除外

保証期間内でも、右記の場合には保証いたしません。

- (1) 使用上、並びに取扱上の不注意、過失、点検不備によって、故障が生じた場合。
- (2) 弊社が規定する仕様の限度を越えて使用し故障した場合。
- (3) 弊社が認めない改造変更が原因となって故障した場合。
- (4) 弊社純正部品以外の部品使用が原因で故障した場合。
- (5) 弊社特約販売店、または弊社指定サービス工場以外で修理され、故障した場合。
- (6) 故障判定資料の不充分なものおよび損傷部品を紛失された場合。故障交換部品はクレーム判定完了まで保管して下さい。
- (7) 本書のご提示がない場合。
- (8) 本書に、購入日(年月日)・購入先名(販売店名及び農協名)の記入がない場合、あるいは文字を書き換えられた場合。

購入年月日	平成 年 月 日
購入先 (販売店及び農協)	

- お問い合わせは、ご購入先もしくは当社の出張所・本社へ。

マルマス機械株式会社

本社・工場	富山県中新川郡上市町若杉2	TEL	076-472-2233 (代)
		FAX	076-473-9100
新潟工場	新潟県燕市小池5212-3	TEL	0256-66-2411
			0256-66-2412
		FAX	0256-61-1100
札幌出張所	札幌市北区篠路2条5丁目16-17	TEL	011-771-5357
関東出張所	埼玉県羽生市上新郷6137-21	TEL	0485-61-1566
広島出張所	広島市安佐南区西原2丁目24-26	TEL	082-573-7857
福岡出張所	福岡市東区和白丘2丁目2-76	TEL	092-606-3293
九州出張所	熊本市田迎町田井島336	TEL	096-370-3407

<ホームページ><http://www.marumasu.co.jp>