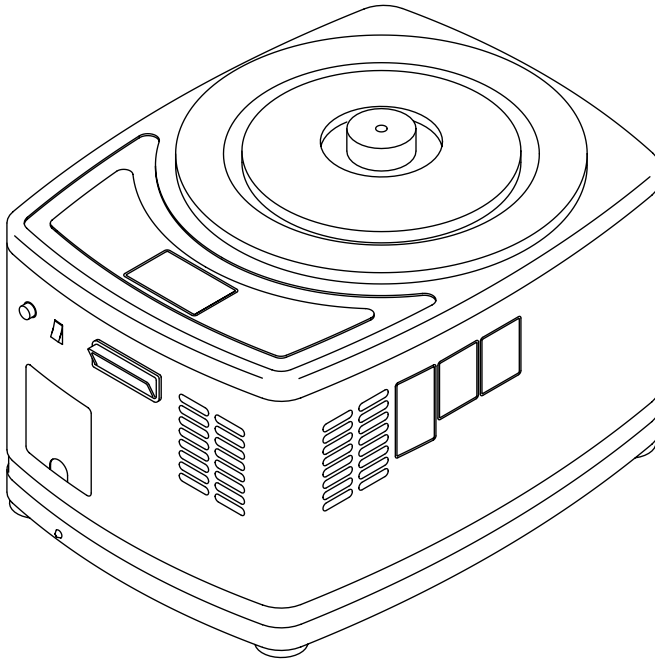


# 餅搗機

## しらゆき

### 取扱説明書



この度は、マルマス餅搗機”しらゆき”をお買い上げ頂き厚く御礼申し上げます。

ご使用のまえには必ず（取扱説明書）を熟読され、末長くご愛用下さい。

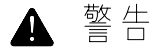
なお、不明瞭の点がありましたら販売店もしくは当社宛てにお問い合わせ下さい。

 警告

- この取扱説明書を熟読され充分理解された上で、本機の操作及び保守・点検を行って下さい。
- この取扱説明書を本機の操作及び保守・点検を行う場合にいつでも見られるように大切に保管して下さい。

製造元：マルマス機械株式会社

## 重要なお知らせ



- ◎ この機械の操作及び保守・点検を行うときは、必ずこの取扱説明書に従って下さい。
- ◎ この取扱説明書に従わなかったために、あるいは誤用や無断改造がなされたために、けがを負ったり損害が発生したとしても、当社及びその販売会社は一切その責任を負いません。

- 1) . 近年、農業機械には、新しい材料や加工方法の採用により、さまざまな危険が数多く発生する傾向にあります。  
この機械の取扱上の危険についても、すべての状況を予測することは出来ません。  
そのため、この取扱説明書の記載事項や機械に表示してある注意事項はすべての危険を想定しているわけではありません。  
従って、機械の操作または日常点検を行う場合は、この取扱説明書の記載及び機械本体に表示されている事項に限らず、安全対策に関しては十分な配慮が必要です。
- 2) . この取扱説明書について、質問やより詳しい情報が必要な場合は当社又は購入店にお問い合わせ下さい。
- 3) . この取扱説明書において、万一、ページの<乱丁>や<落丁>などがあった場合は、お取り替えいたしますので、お手数ですが当社又は購入店までご連絡下さい。



- ◎ この機械の操作及び保守・点検を行うときは、必ずこの取扱説明書の指示・警告に従って下さい。  
もし、疑問点または不明な箇所があれば、当社または購入店に問い合わせる回答を得てから、作業を進めて下さい。

# 目 次

## 1. 危険防止のために

- 1-1 警告用語の種類と意味----- 1 頁
- 1-2 本機の使用にあたっての諸注意----- 2 頁
- 1-3 警告ラベル貼付位置(1)----- 4 頁
- 1-4 警告ラベル貼付位置(2)----- 5 頁

## 2. ご使用になるまえに

- 2-1 本機の構成名称----- 6 頁
- 2-2 機械的及び、電氣的仕様の確認----- 7 頁
- 2-3 本機の据え付けについて----- 8 頁

## 3. 運転方法

- 3-1 餅搗のしかた----- 9 頁

## 4. 調整・点検・掃除

- 4-1 各部の調整・点検・掃除----- 10 頁
- 4-2 電装品パーツリスト・電気回路図----- 11 頁

## 5. 不調な時の原因と対策

- 5-1 不調な時の原因と対策一覧----- 12 頁




# 1. 危険防止のために

## 1-1. 警告用語の種類と意味

\*

- ◎ 危険防止のために、本機の危険な箇所には警告ラベルを貼付してあります。  
この警告ラベルでは、危険度の高さ（又は事故の大きさ）にしたがって次の3段階に分類しています。

以下の警告用語がもつ意味を理解し、本書の内容（指示）に従って下さい。

警告用語	意味
 危険	切迫した危険な状態を示し、手順や指示に従わないと死亡もしくは重傷を負う場合に使用されます。
 警告	潜在する危険な状態を示し、手順や指示に従わないと死亡もしくは重傷を負う場合に使用されます。
 注意	潜在する危険な状態を示し、手順や指示に従わないと中・軽傷を負う場合、機器・機械が損傷する場合又は原料や製品に不具合が生じる場合に使用されます。



警告： 危険防止のために、危険な箇所には危険・警告・注意の各ラベルが添付してあります。  
このラベルの注意書きを必ず守って作業を行って下さい。  
守らずに作業をしますとケガをする場合があります。  
又、各ラベルがはがれたり、読みづらくなった場合は即座に新しいラベルと交換し同位置に貼り付けて下さい。  
新しいラベルは当社にて準備しております。（ラベルは有償です）



注意： 作業を行う前には必ず取扱説明書を熟読され、本機を把握してから取扱説明書に従って作業を行って下さい。  
本機の性能を充分発揮出来ず安全上支障をきたすことがあります。



警告： 本機を設置する際は、準備作業を必ず取扱説明書通りに実施し本機の回りには決して過熱性の物・電氣的な高容量物・コンプレッサー等のノイズ発生物などの危険な物は置かないようにして下さい。  
本機に悪影響を与え安全上支障をきたすことがあります。



警告： 危険防止のために、危険な箇所には危険・警告・注意の各ラベルが添付してあります。このラベルの注意書きを必ず守って作業を行って下さい。  
守らずに作業をしますとケガをする場合があります。  
又、各ラベルがはがれたり、読みづらくなった場合は即座に新しいラベルと交換し同位置に貼り付けて下さい。  
新しいラベルは当社にて準備しております。



警告： 当社に無断で本機を改造したり、取り付けられている物を取り外したり加工をほどこし本機と関係のない物を取り付けたりすることは絶対にしないで下さい。  
本機の性能を充分発揮出来ず安全上支障をきたすことがあります。



警告： 本機を使用する場合の電気工事に関しては、電気工事資格者又は電気工事資格店にて本機の取扱説明書内に記載されている基準を十分満たす工事を実施すること。  
自分で勝手に工事はなさないで下さい。  
本機に悪影響を与え安全上支障をきたすことがあります。  
又、既存の動力配線をお使いになる場合は本機の基準に適合している事を確認後本機を使用して下さい。




警告： 使用頻度に合わせて本機の点検・掃除は必ず実施して下さい。  
本機の性能を充分発揮出来ず安全上支障をきたすことがあります。  
又、点検・掃除を行う場合は必ず電源プラグを抜いて作業して下さい。  
電源プラグの抜き差しにおいては必ずプラグ本体を手で持って行って下さい。  
ケーブル自身をひっぱらないで下さい。  
守らずに作業をしますとケガをする場合があります。





警告： 本機の御使用后、及び保管の際には必ず、電源プラグをコンセントから抜いて下さい。


注意： 上記以外の注意点及び詳細は各作業内容に合わせて記載してあります。  
よく熟読され、必ず厳守して下さい。


1-2. 本機の使用にあたっての諸注意 \_\_\_\_\_ \*


 注意： 本機の御使用后、及び保管の際には必ず、電源プラグをコンセントから抜いて下さい。  
感電・漏電・火災の原因となります。


 注意： 水のかかる場所や火気の近くでは使用しないで下さい。  
感電・漏電・火災の原因となります。


 注意： 電源プラグを抜く場合は、電源コードを持たずに必ず電源プラグを持って引き抜いて  
下さい。  
感電や発火する場合があります。


 警告： 改造はしないで下さい。修理技術者以外の人は分解や修理をしないで下さい。  
火災・感電・ケガの原因となります。


 警告： 本機を水につけたり、本機に水をかけたりしないで下さい。  
ショート・感電の恐れがあります。

 警告： 電源プラグの刃（プラグ先端）及び刃の取り付け面にほこりが付着している場合は、  
よく拭き、ほこりを取り除いて下さい。  
火災の原因となります。

 警告： 電源コードや電源プラグが傷んだり、コンセントの差し込みがゆるい場合は本機を  
使用しないで下さい。  
感電・ショート・発火の原因となります。

 警告： 指定の電源以外では使用しないで下さい。  
火災・感電の原因となります。

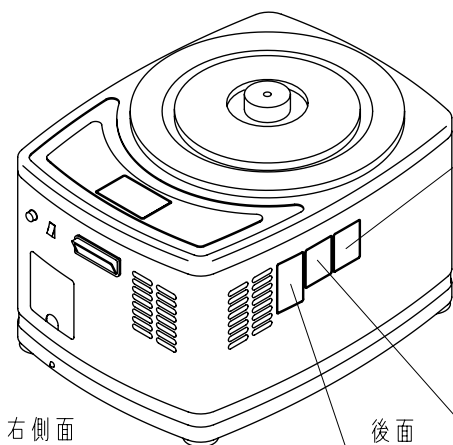
 警告： 電源コードを傷つけないで下さい。  
無理に曲げたり、引っ張ったり、ねじったり、束ねたり、高温部に近づけたり、  
重たいものを載せたり、挟みこんだり、加工した場合は、電源コードが破損し、  
火災・感電の原因となります。

 警告： 電源プラグはコンセントの奥までしっかり差し込んでください。  
感電・ショート・発煙・発火の原因となります。

注意： 上記以外の注意点及び詳細は各作業内容に合わせて記載してあります。  
よく熟読され、必ず厳守して下さい。



**警告：** 危険防止のために、危険な箇所には危険・警告・注意の各ラベルが添付してあります。  
 このラベルの注意書きを必ず守って作業を行って下さい。  
 守らずに作業をしますとケガをする場合があります。  
 又、各ラベルがはがれたり、読みづらくなった場合は即座に新しいラベルと  
 交換し同位置に貼り付けて下さい。  
 新しいラベルは当社にて準備しております。



**注意**

運転中及び運転直後は、モーターに触らないでください。  
 やけどをすることがあります。  
チ-5

ラベルの説明

運転中はモーターが高温になっていますので、運転中及び運転直後は、モーターに触らないでください。  
 やけどをすることがありますので、注意して下さい。  
 (注文コード` 260-434-10)



**注意**

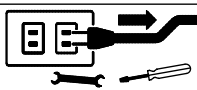
運転前に、必ず取扱説明書を読んで、操作装置の位置とその機能をよく理解してから運転してください。  
チ-4

ラベルの説明

運転前には取扱説明書を熟読し、本機の性能機能を充分理解してから運転してください。  
 本機の性能を充分発揮できず、安全上支障をきたすことがあります。  
 (注文コード` 260-433-10)



**警告**

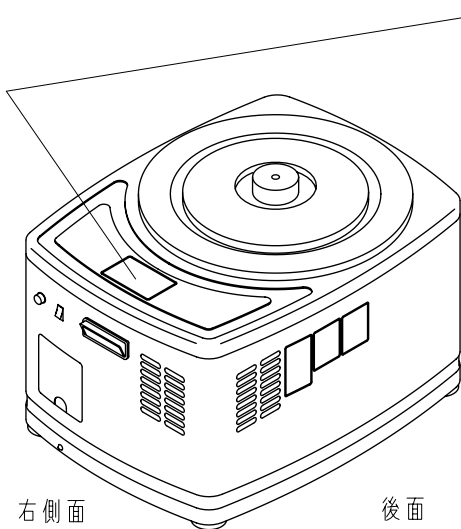
  
 点検、修理及び停電の時は、危険防止の為に必ずスイッチを切り電源プラグをコンセントから抜いてください。

ラベルの説明

機体内部の点検・修理やベルトの交換、その他停電等には危険防止の為に必ずスイッチを切り、電源プラグをコンセントから抜いてください。  
 (注文コード` 260-410-10)



**警告：** 危険防止のために、危険な箇所には危険・警告・注意の各ラベルが添付してあります。  
 このラベルの注意書きを必ず守って作業を行ってください。  
 守らずに作業をしますとケガをする場合があります。  
 又、各ラベルがはがれたり、読みずらくなった場合は即座に新しいラベルと交換し同位置に貼り付けて下さい。  
 新しいラベルは当社にて準備しております。



右側面

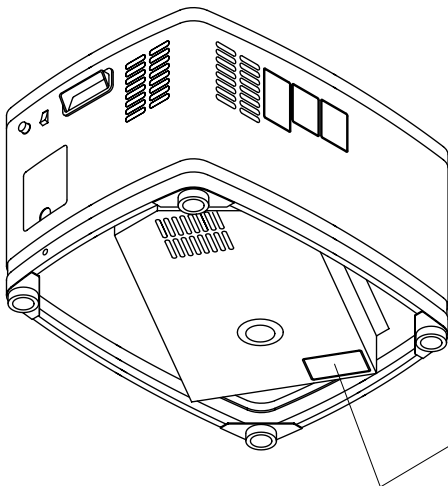
後面



ラベルの説明

タンク内の下部には、回転部があります。  
 運転中に、これらを手で直接接触するとケガをします。  
 タンク内の掃除や、なんらかの理由で手を入れる時は必ず運転を停止して、電源プラグをコンセントから抜いて下さい。

(注文コード 260-416-10)



下面



ラベルの説明

ベルトカバーを開けると、伝動部があります。  
 運転中にこれらを手で直接接触すると、ケガをしますので、ベルトカバーを開ける時は必ず電源プラグをコンセントから抜いて下さい。

(注文コード 260-400-10)



## 2. ご使用になる前に

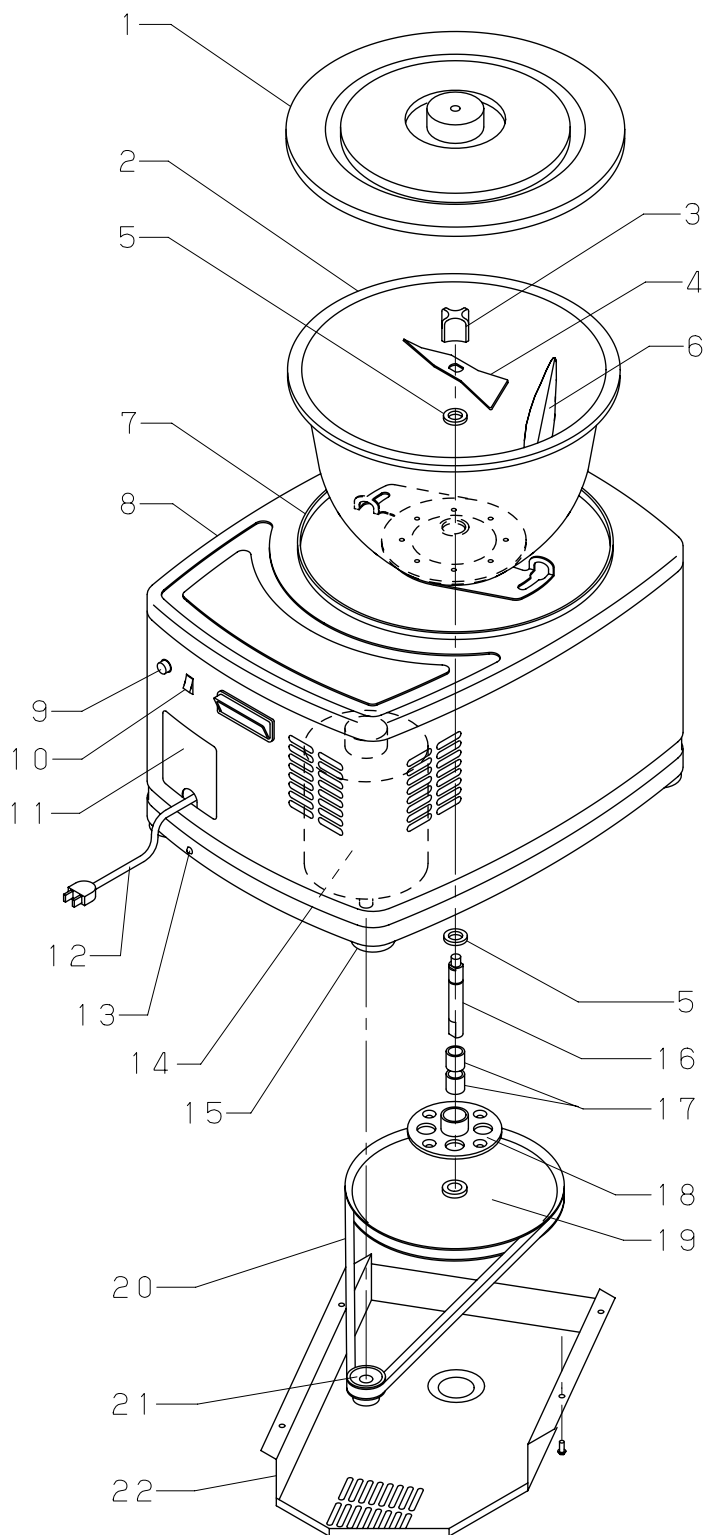
### 2-1. 本機の構成名称

※



注意： ご使用前には必ず取扱説明書を熟読され、本機の性能及び装置を充分理解した上でお取扱い下さい。

品番	名 称
1	フタ
2	ホッパー（タンク） スミフロン加工
3	インペラ止ナット
4	インペラ
5	オイルシール $\phi 15 \times \phi 25 \times 4$
6	抵抗体
7	ホッパーパッキン
8	ボックス
9	ブレーカー（サーマルプロテクター）
10	運転スイッチ
11	コードボックス（カバー）
12	電源コード プラグ付
13	アース端子（ネジ）
14	モーター 200W
15	防振ゴム
16	主軸
17	ドライメタル $\phi 15 \times \phi 17 \times 20$
18	主軸受ケース
19	主プーリー $\phi 232$
20	Vベルト A-37
21	モータープーリー $\phi 41$
22	ベルトカバー





注意： ご使用前には必ず取扱説明書を熟読され、本機の性能及び装置を充分理解した上でお取り扱い下さい。

項目 \ 機種		仕 様	
		し ら ゆ き	
餅搗能力		6Kg 約8分～12分	
外形寸法		幅51.4×奥行39.2×高さ34.0cm	
ホッパー容量		6Kg (4升)	
本機重量		13.2Kg	
モーター		単相200Wモーター内蔵	
定格電圧		AC100V	
定格周波数		50Hz	60Hz
定格電流値		5.5A	5.0A
定格消費電力		310W	340W
本機回転数		255rpm	300rpm
定格時間		25分	
ヒューズ <sup>*</sup> / ブレーカー容量		15A以上	
安全装置		過負荷保護ブレーカー (サーマルプロテクター) 内蔵	

(注) 1. 仕様及び外観は改良のため予告なく変更する事があります。

単相モーターの出力と各設備の容量 (参考)								
モーター	電圧	開閉器	超過目盛	配線最小太さ		配線最大長さ	アース線最小径	
(W)	(V)	(A)	電流計 (A)	直径 mm	(mm <sup>2</sup> )	(m)	直径 mm	(mm <sup>2</sup> )
200	100	10以上	10	1.6	(2.0)	18	1.6	(2.0)

- (注) 1. 使用電源が、上記に示す電氣的な仕様を十分満足しているか確認して下さい。  
 2. 電灯線への接続、タコ足配線は絶対にしないで下さい。発熱、火災等の原因となります。  
 3. 電気容量の大きい他の電気製品との同時運転はしないで下さい。(掃除機、電熱器等)  
 4. コードリールは使用しないで下さい。不調の原因となります。  
 5. ヒューズ/ブレーカーの容量は15A以上をご使用下さい。  
 6. 安全のために必ずアース (接地工事をして) を取って下さい。



**注意：** 作業を行う前には必ず取扱説明書を熟読され、本機を把握してから取扱説明書に従って作業を行って下さい。  
本機の性能を充分発揮出来ず安全上支障をきたすことがあります。  
作業するには身の回りには充分気を配り、ケガをしないように注意して下さい。

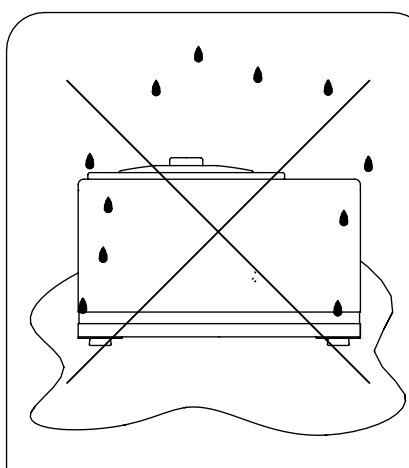


**警告：** 本機を設置する際は、準備作業を必ず取扱説明書通りに実施し腐食性及び過熱性の雰囲気での使用・保管は絶対しないで下さい。  
又、設置する場所は板の間などの床面の弱い所・凹凸な面・傾斜な所は絶対にさけて下さい。  
本機に悪影響を与え安全上支障をきたすことがあります。

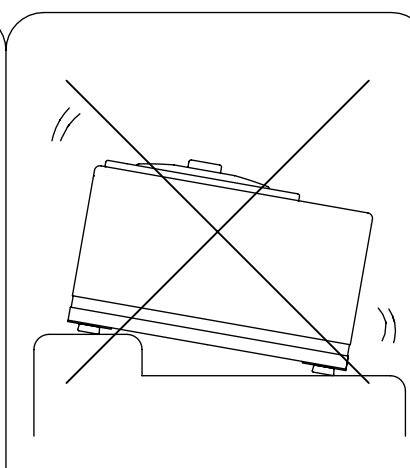


**警告：** 電源を接続される場合は、壁に取り付けられているコンセントに直接本機の電源プラグを差し込んで下さい。  
コードリール・テーブルタップ（延長ケーブル）等は絶対に使用しないで下さい。  
電圧が低下し本機に悪影響を与え、安全上支障をきたすことがあります。

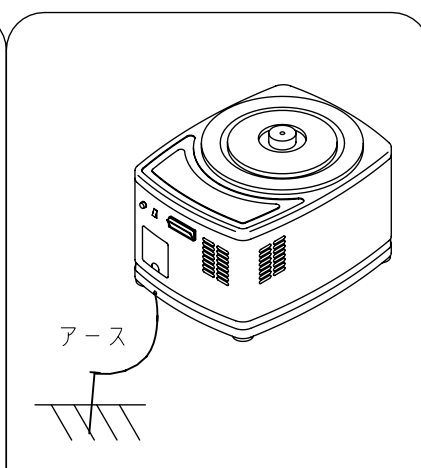
• 据え付けの際は、下記の内容を守って下さい。



• 水、油等のかからない場所を選んで下さい。



• 外部から振動の伝わらない場所で機体が水平になるように設置して下さい。



• 安全のためアースを取って下さい。

## 3. 運転方法

### 3-1. 餅搗のしかた

※



警告： 作業を行う場合、身の回りには充分気を配り、可動部には絶対に接触しないようにして下さい。安全上支障をきたす場合があります。

◎餅搗は下記の要領で行って下さい。

- もち米は、半日以上浸したものを蒸して下さい。
  - ホッパーの内側を濡れたフキンできれいに拭いて下さい。
1. ホッパーに3kg（2升）～6kg（4升）の蒸したもち米を入れて下さい。
  2. 電源プラグをコンセントに差し込み、運転スイッチを入れて下さい。  
（電源コードは、コードボックス内に収納されています。取り出して下さい。）
  3. 約8分で餅が搗き上ります。  
タンク内にある抵抗体の作用により、腰の強いきれいな餅がつけます。
  4. 餅が搗きあがつたら、餅にヘラ等で水を付け、餅がホッパーから離れてくるくる回りだした時、素早くスイッチを切り、電源プラグをコンセントから抜いて下さい。
  5. 手水をホッパーと餅に少々つけ、水に浸した手袋（付属品）を用いて、さっと取り上げて下さい。  
（危険ですから運転中は絶対になさらないで下さい。）
- 色餅をつくる時は、餅搗を始めてから、2～3分後に色粉を入れますと、きれいな色餅が出来ます。
  - 豆餅をつくる時は、搗き上がるちょっと前に豆を入れて下さい。

◎運転中に本機のブレーカー（安全装置）が作動した時は

- モーターに無理がかかった時に、ブレーカーが作動し機械を停止させます。  
その時は一旦運転スイッチを切り、電源プラグをコンセントから抜き、無理な原因を見つけて取り除いて下さい。  
（詳しくは 12頁 不調な時の原因と対策一覧 をご覧下さい。）
- ブレーカーが作動すると、しばらく通電（復帰）出来ません。  
1～2分後にブレーカーの赤いボタンを押して復帰して下さい。  
ブレーカーボタンは2秒以上押し続けしないで下さい。ブレーカー不調の原因となります。



警告：運転中はホッパー内に、絶対手を入れないで下さい。回転部に接触しケガをする恐れがあります。  
なんらかの理由で手を入れる時は必ず電源プラグをコンセントから抜いて下さい。



警告：運転中に停電した場合は、必ず電源スイッチを切り、電源プラグをコンセントから抜いて下さい。  
電源が復帰した時に本機が作動し、思わぬ事故を招くことがあります。

## 4. 調整・点検・掃除

### 4-1. 各部の調整・点検・掃除

※



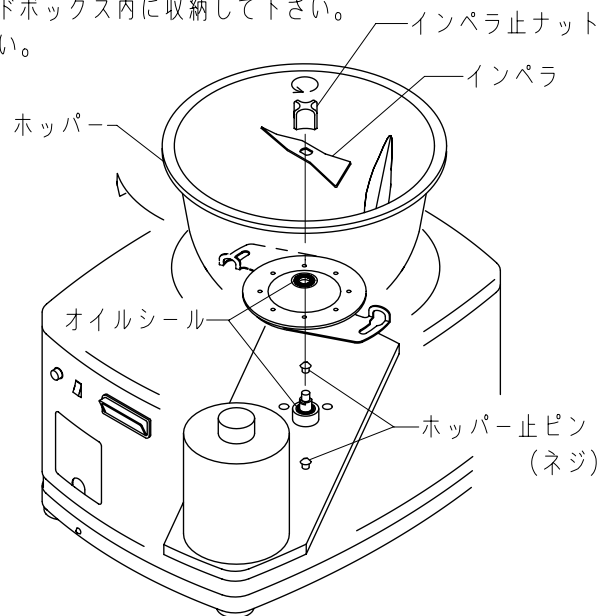
警告：調整・点検・掃除作業を行う場合、又は本機のご使用后、及び保管の際には必ず電源プラグをコンセントから抜いて下さい。  
安全上支障をきたす場合があります。

#### ◎使用後の手入れ

- ・インペラについている少量の餅を取り除いて下さい。
- ・使用後はホッパーを外し、ホッパー内部及びオイルシール部等を綺麗に洗って、乾いてから再組付して下さい。
- ・オイルシール（黒色）についている餅は、シールを痛めない様に注意して取り除き、乾いたフキンで拭き取って下さい。
- ・使用後はホッパーにフタをかぶせて、電源コードはコードボックス内に収納して下さい。
- ・本機を保管する際は、湿気の少ない場所に保管して下さい。

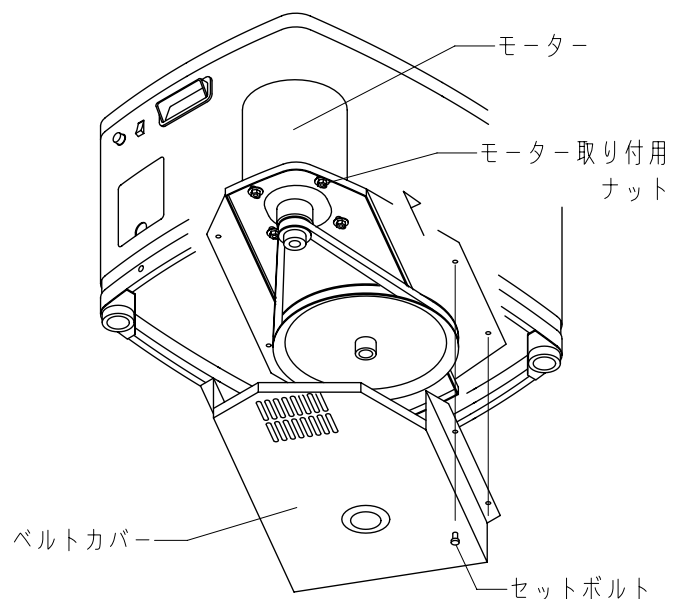
#### ◎ホッパーの取り付け、取り外しかた

- ・インペラ止ナットと、インペラを取り外し  
ホッパーを右（矢印の方向）に回すと、取り外すことができます。
- ・取り付く時は、ホッパーをボックスの中に入れて「カチッ」と、ハマりきるまで左に回して下さい。
- ・インペラ、インペラ止ナットを元通りに取り付けて下さい。



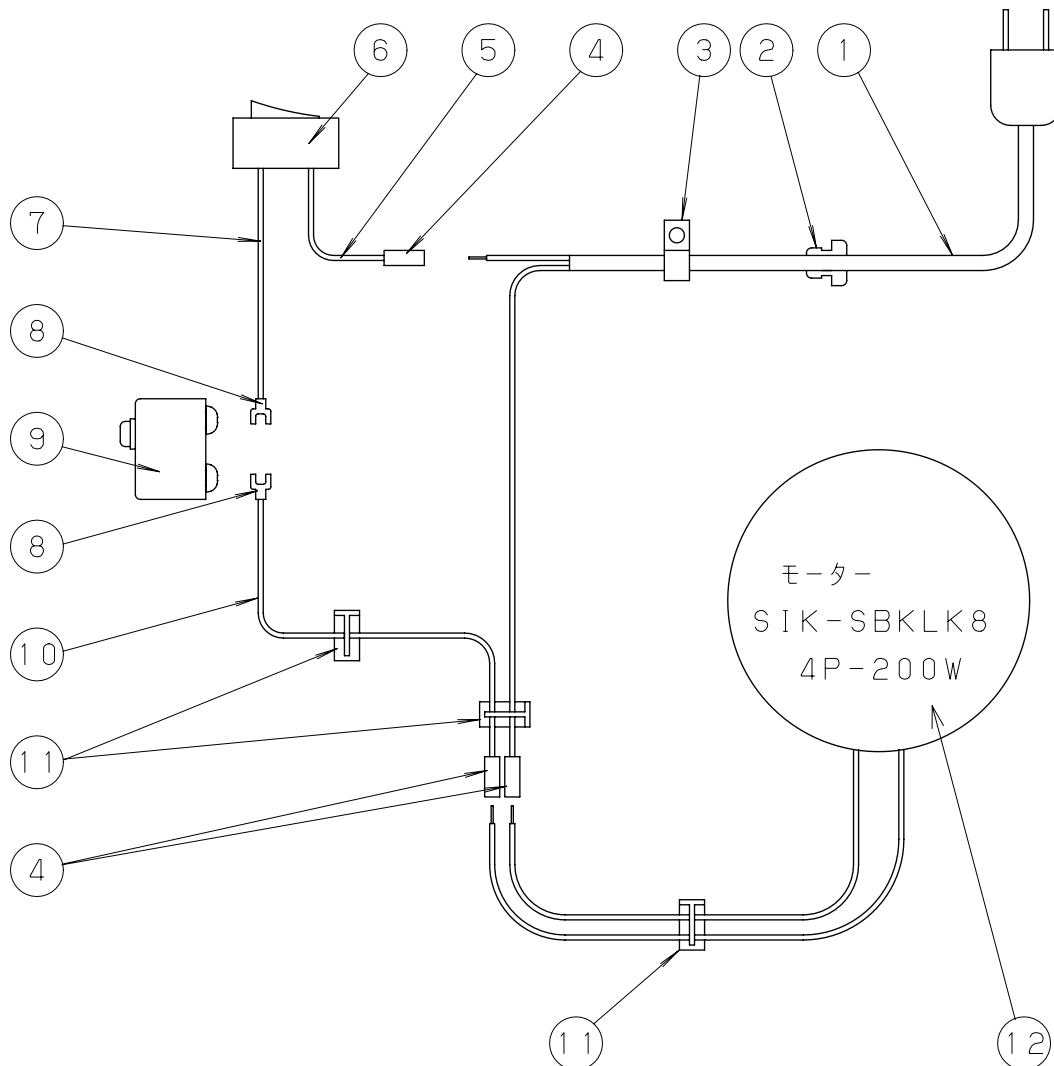
#### ◎ベルトの張りかた

- ・ベルトカバーセットボルトを外し  
ベルトカバーを取り外して下さい。
- ・モーター取り付用ナットを緩めて  
モーターがスライドする様にして下さい。
- ・モーターを矢印の方向に引きベルトを  
適度に張る様にしてナットを固定して下さい。
- ・ベルトカバーを元通りに取り付けて下さい。
- ・ベルトの張り具合は、定期的な点検を行う様にして下さい。



しらゆき 電装品パーツリスト

品番	品名	材質	個数	備考
1	プラグ付キャプタイヤコード		1	0.75mm <sup>2</sup> ×1.9m
2	コート`ストッパ`	硬質ホ`リエチレン	1	サト-BU-3270 サイズ`A
3	コート`クランプ`	ナイロン	1	BURDY HP-2N, B-J
4	圧着スリーブ`	硬質ビ`ニール C1020TC	3	絶縁被覆付圧着スリーブ` B-1.25用
5	連絡コード`A	白色ビ`ニール電線	1	0.75mm <sup>2</sup> ×50mm
6	波動スイッチ		1	SDW-115A-10 AC125V-10A
7	連絡コード`B	白色ビ`ニール電線	1	0.75mm <sup>2</sup> ×95mm
8	Y型端子		2	1.25Y-3.5 ニチフ
9	サーマルフ`ロテクター		1	山田電気 OR-627 6.5A
10	連絡コード`C	白色ビ`ニール電線	1	0.75mm <sup>2</sup> ×150mm
11	コート`止金		3	カメタ`, E-20
12	モーター		1	東芝 SIK-SBKLLK8 4P-200W



## 5. 不調な時の原因と対策

### 5-1. 不調な時の原因と対策一覧

※



警告： 点検・掃除・作業を行う場合は、必ず電源プラグをコンセントから抜いて下さい。  
安全上支障をきたす場合があります。

状 態	原 因	対 策
・餅搗時間が長くかかる。	・もち米の蒸し方が足りない。	・もち米は半日以上浸したものを良く蒸す事。
	・インペラが回転ムラを起こしている。	・ベルトを張り直す。
・スイッチを入れても 運転しない。	・電気がきていない。	・停電している。電力会社に通知。 ・電源ヒューズが切れている。
	・餅搗機のブレーカーが作動している。	・ブレーカーの働いた原因を取り除いてから、ブレーカーの赤いボタンを押す。 (2秒以上押し続けられないこと)
	・コードが断線している。	・断線コードを取り替える。
・きれいに搗き 上がらない。	・機体が傾いている。	・機体を水平に据え付ける。
・フ レーカーが 作動する。	・家内配線が細いか、トランスより遠いので電圧がすでに低い。	・電気関係者に見てもらう。
	・他の単相モーター付の機械や電熱器が働いている。	・消費電力の大きい電気製品との同時使用を避ける。
	・配線が不適當。	・適正配線されたコンセントへ直接プラグを差し込む。
	・コードリールを使用している。	・壁に取り付けられているコンセントに電源プラグを直接差し込む。