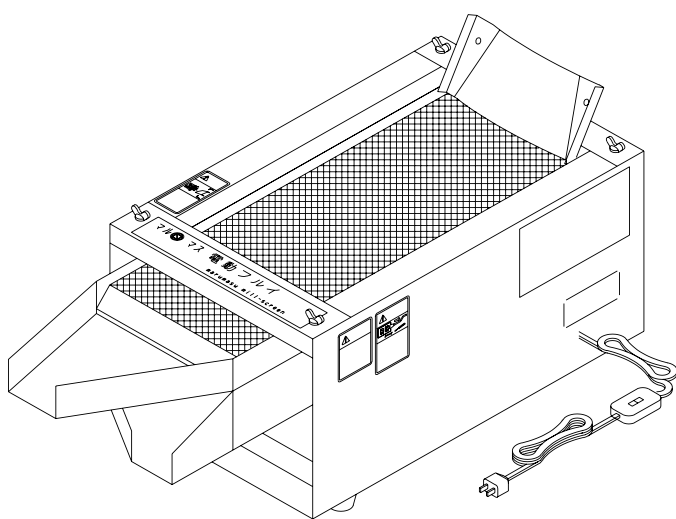


電動フルイA(連続分離型) 取扱説明書



この度は、
“電動フルイA”
をお買上げ頂き
厚く御礼申し上げます。

ご使用まえには
必ず(取扱説明書)を熟読され
末長くご愛用ください。

なお、不明瞭な点がありましたら
販売店もしくは当社宛てに
お問い合わせください。



警告

◎この取扱説明書を熟読され十分に理解された上で、本機の操作及び保守・点検を行ってください。

◎この取扱説明書を本機の操作及び保守・点検を行う場合にいつでも見られるように大切に保管してください。

重要なお知らせ



- ◎この機械の操作及び保守・点検を行うときは、必ずこの取扱説明書に従ってください。
- ◎この取扱説明書に従わなかったため、あるいは誤用や無断改造がなされたために怪我を負ったり、損害が発生したとしても、当社及び販売会社は一切その責任を負いません。

- 1) 近年農業機械には新しい材料や加工方法の採用により、さまざまな危険が数多く発生する傾向にあります。
この機械の取扱上の危険についても、すべての状況を予測することはできません。
そのためこの取扱説明書の記載事項や機械に表示してある注意事項は、すべての危険を想定しているわけではありません。
従って機械の操作または日常点検を行う場合は、この取扱説明書の記載及び機械本体に表示されている事項に限らず、安全対策に関しては十分な配慮が必要です。
- 2) この取扱説明書について質問やより詳しい情報が必要な場合は、当社又は購入店にお問合せください。
- 3) この取扱説明書において、万一ページの乱丁や落丁などがあつた場合は、お取り替えいたしますのでお手数ですが当社又は購入店までご連絡ください。



- ◎この機械の操作及び保守・点検を行うときは、必ずこの取扱説明書の指示・警告に従ってください。
もし疑問点又は不明な点がございましたら、当社又は購入店にお問合せして回答を得るまで作業を進めないで下さい。

目 次




1.危険防止のために	
1-1 警告用語の種類と意味	1
1-2 本機の仕様にあたっての諸注意	2
1-3 警告ラベル, 注意ラベルの貼り位置と説明	4
2.ご使用になるまえに	
2-1 本機の構成名称	5
2-2 仕様	6
2-3 本機の設置について	6
2-4 製粉機とのセットの仕方	7
3.運転の仕方	
3-1 運転の仕方	8
4.掃除と金網交換	
4-1 ご使用後の掃除	9
4-2 金網交換	9
5.電気回路関係	
5-1 電気回路関係	10

1.危険防止のために

1-1 警告用語の種類と意味

◎危険防止のために、本機の危険な箇所には警告ラベルを貼付してあります。
この警告ラベルでは危険度の高さ(又は事故の大きさ)に従って、次の3段階に分類しています。

以下の警告用語がもつ意味を理解し、本書の内容(指示)に従ってください。







 危険	切迫した危険な状態を示し、手順や指示に従わないと死亡もしくは重傷を負う場合に使用されます。
 警告	存在する危険な状態を示し、手順や指示に従わないと死亡もしくは重傷を負う場合に使用されます。
 注意	存在する危険な状態を示し、手順や指示に従わないと中・軽傷を負う場合、機器・機械が損傷する場合又は原料や製品に不具合が生じる場合に使用されます。

警告







危険防止のために危険な箇所には危険・警告・注意の各ラベルが貼付してあります。
このラベルの注意書きを必ず守って作業を行って下さい。
守らずに作業をしますとケガをする場合があります。
また、各ラベルが剥がれたり、読みづらくなった場合は、即座に新しいラベルと交換し、同位置に貼り付けてください。
新しいラベルは当社にて準備しております。(ラベルは有償となっております)

1.危険防止のために

1-2 本機の使用にあたっての諸注意

 注 意	作業を行う前には必ず取扱説明書を熟読され、本機を把握してから取扱説明書に従って作業を行ってください。 本機の性能を充分発揮出来ず安全上支障をきたすことがあります。
 警 告	本機を設置する際は、準備作業を必ず取扱説明書通りに実施し、本機の周りには決して過熱性の物・電氣的な高容量物コンプレッサー等のノイズ発生物などの危険な物は置かないようにしてください。 本機に悪影響を与え、安全上支障をきたすことがあります。
 警 告	危険防止のために、危険な箇所には危険・警告・注意の各ラベルが貼付してあります。 このラベルの注意書きを必ず守って作業を行ってください。 守らずに作業をしますとケガをする場合があります。 また、各ラベルが剥がれたり、読みづらくなった場合は、即座に新しいラベルと交換し同位置に貼り付けてください。 新しいラベルは当社にて準備しております。(ラベルは有償となっております)
 警 告	当社に無断で本機を改造したり、取り付けられているものを外したり加工をほどこし、本機と関係のない物を取り付けたりは、絶対にしないでください。 本機の性能を充分発揮出来ず安全上支障をきたすことがあります。
 警 告	使用頻度に合わせて本機の点検・清掃は必ず行ってください。 本機の性能を充分発揮出来ず、安全上支障をきたすことがあります。 また、点検・清掃を行う場合は必ず元電源を切ってから作業してください。 守らずに作業しますとケガをする場合があります。
 警 告	本機を使用する場合の電気工事に関しては、電気工事有資格者又は電気工事資格店にて本機の取扱説明書内に記載されている基準を十分満たす工事を実施すること。 自分で勝手に工事はなさないでください。 本機に悪影響を与え安全上支障をきたすことがあります。 又、既存の動力配線をお使いになる場合は本機の基準に適合していることを確認後、本機を使用してください。

1.危険防止のために

 注 意	<p>本機の御使用后、及び保管の際には必ず、電源プラグをコンセントから抜いてください。 感電・漏電・火災の原因となります。</p>
 注 意	<p>水のかかる場所や火気の近くでは使用しないでください。 感電・漏電・火災の原因となります。</p>
 注 意	<p>電源プラグを抜く場合は、電源コードを持たずに必ず電源プラグを持って引き抜いてください。 感電や発火する場合があります。</p>
 警 告	<p>改造はしないで下さい。また、修理技術者以外の人は分解や修理をしないでください。 火災・感電・ケガの原因となります。</p>
 警 告	<p>本機を水につけたり、本機に水をかけたりしないでください。 ショート・感電の恐れがあります。</p>
 警 告	<p>電源プラグの刃(プラグ先端)及び刃の取り付け面にほこりが付着している場合は、よく拭き、ほこりを取り除いてください。 火災の原因となります。</p>
 警 告	<p>電源コードや電源プラグが傷んだり、コンセントの差し込みがゆるい場合は本機を使用しないでください。 感電・ショート・発火の原因となります。</p>
 警 告	<p>指定の電源以外では使用しないでください。 火災・感電の原因となります。</p>
 警 告	<p>電源コードを傷つけないでください。 無理に曲げたり、引っ張ったり、ねじったり、たばねたり、高温部に近づけたり、重たいものを載せたり、挟みこんだり、加工した場合は、電源コードが破損し、火災・感電の原因となります。</p>
 警 告	<p>電源プラグはコンセントの奥までしっかり差し込んでください。 感電・ショート・発煙・発火の原因となります。</p>

※上記以外の注意点及び詳細は各作業内容に合わせて記載してあります。よく熟読され、必ず守ってください。

1.危険防止のために

1-3 警告ラベル, 注意ラベルの貼り位置と説明



警告

危険防止のために、危険な箇所には危険・警告・注意の各ラベルが添付してあります。
このラベルの注意書きを必ず守って作業を行ってください。守らずに作業をしますとケガをする場合があります。
又、各ラベルがはがれたり、読みづらくなった場合は即座に新しいラベルと交換し、同位置に貼り付けてください。新しいラベルは当社にて準備しております。

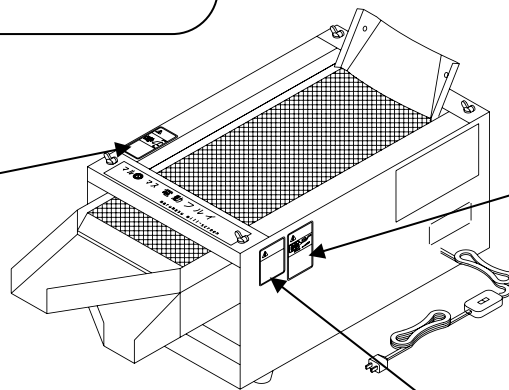
運転中はフルイ部は前後に振動します。運転中これらに、手で直接接触するとケガをしますのでフルイの掃除やなんらかの理由で、手を入れる時は必ず運転を停止して、電源プラグをコンセントから抜いてください。

機体内部の点検、修理やベルトの交換その他停電の時等には、危険防止のため、必ずスイッチを切り電源プラグをコンセントから抜いてください。
(注文コード 260-410-11)

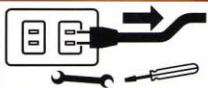
注意



運転中は可動部に接触をしないでください。ケガをします。
ケ1



警告

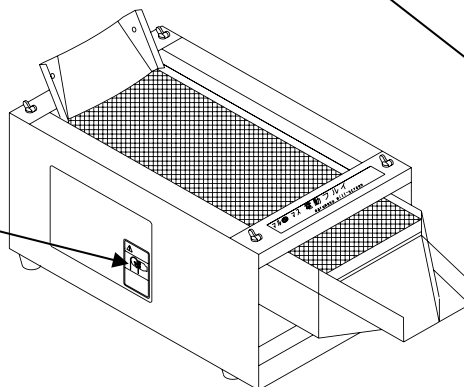


点検、修理及び停電の時は、危険防止のため必ずスイッチを切り電源プラグをコンセントから抜いてください。
ケ11

警告



運転中はカバーを開けないでください。回転部分に接触するとケガをします。
ケ1



注意

運転中及び運転直後は、モータに触らないでください。やけどをすることがあります。
ケ5

点検扉を開けると、伝動部があります。運転中にこれらに手で直接接触すると、ケガをしますのでカバーを開ける時は必ず電源プラグをコンセントから抜いてください。
(注文コード 260-400-11)

運転前には取扱説明書を熟読し、本機の性能機能を充分理解してから運転してください。
取扱説明書に従わなかったときは本機の性能を充分発揮できず、安全上支障をきたすことがあります。

2.ご使用になるまえに

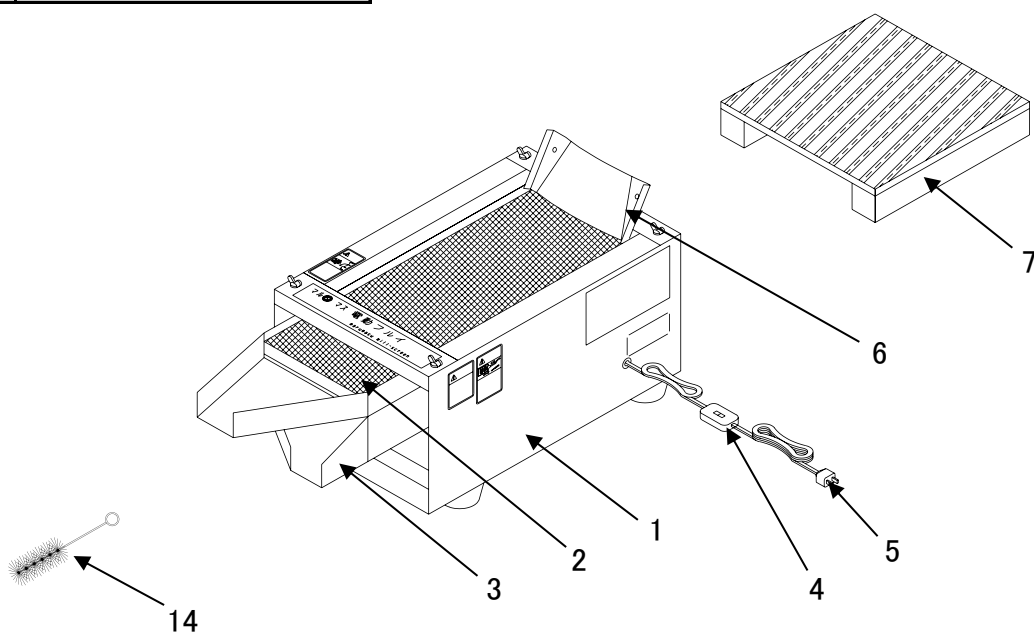
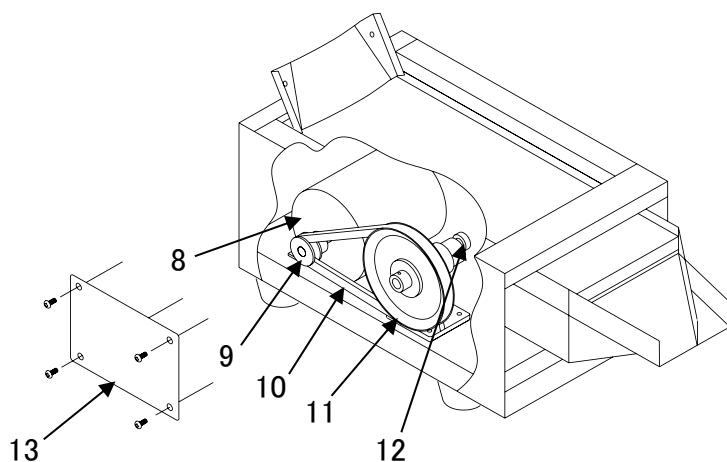
2-1 本機の構成名称



注意

ご使用前には必ず取扱説明書を熟読され、本機の性能及び装置を充分理解したうえでお取り扱いください。


No	名称
1	側板
2	フルイ木枠(金網付)
3	粉受け枠
4	スイッチ
5	電源プラグ
6	粉シュート
7	木台
8	AC100V 100Wモーター
9	モータープーリー <small>50Hz 60Hz</small>
10	Vベルト M-21
11	主プーリー
12	駆動コロ
13	点検扉
14	掃除用ブラシ(付属品)



2.ご使用になるまえに

2-2 仕様

型式	電動フルイA	
モーター	100V-100Wモーター	
本体寸法 全長×全幅×高さ (mm)	本機	570 × 330 × 300
	木台セット	870 × 330 × 300
重量	本機	14.5kg
	木台セット	16.7kg
能率 毎時能力	小麦 3.5kg そば 3.5kg 米 6.5kg	

 注意： 毎時能率は穀物の種類(米・麦・そば等)と乾燥度合いやフルイの目の粗さ(メッシュ)により異なります。

2-3 本機の設置について



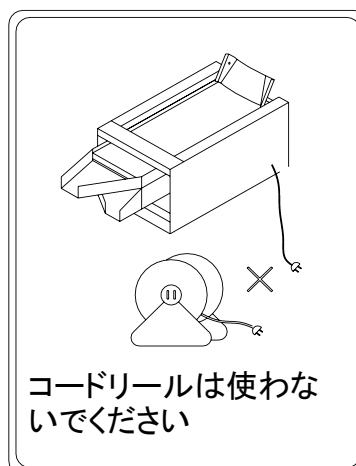
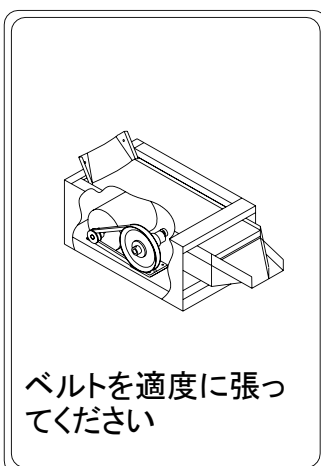
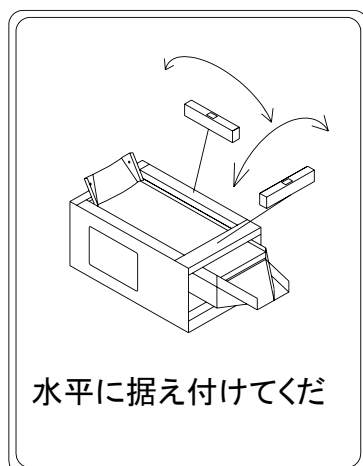
注意

作業を行う前には必ず取扱説明書を熟読され、本機を把握してから取扱説明書に従って作業を行ってください。
作業をする際には身の回りには充分気を配り、ケガをしないように注意してください。



電動フルイAの据え付けについて

- 1) 設置場所は、湿気の無いところで、水・油等のかからない場所を選んでください。
- 2) 機体が水平になるように設置してください。
- 3) 外部から振動の伝わらないところで、点検の容易な場所を選んでください。
- 4) コードリールは使わないでください。再起動できないことがあります。
- 5) 一般に製粉機と同時にご使用になられますので、消費電力の大きい電気製品と同時使用は避けてください。



2.ご使用になるまえに

2-4 製粉機とのセットの仕方



注意

作業を行う前には必ず取扱説明書を熟読され、本機を把握してから取扱説明書に従って作業を行ってください。
作業をする際には身の回りには充分気を配り、ケガをしないように注意してください。



製粉機ホーミルとのセットの仕方

注意

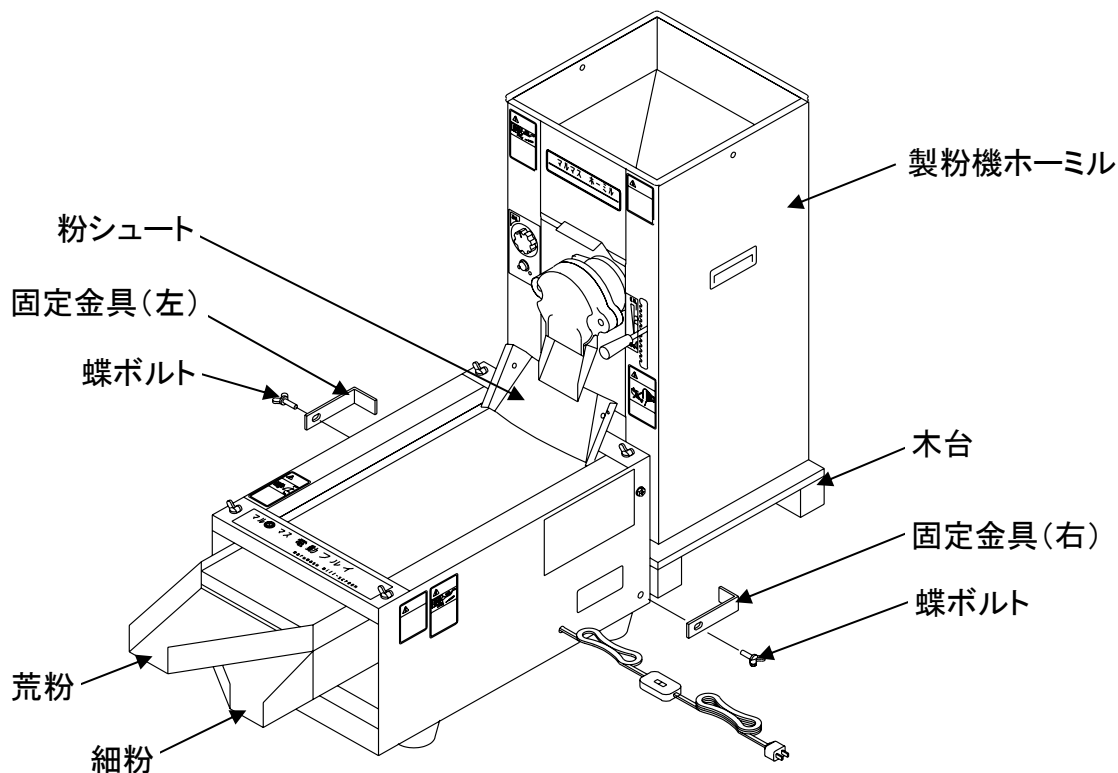
- 1) 電動フルイ後下側面の左右にある、蝶ボルトをはずします。
- 2) 木台を図のように電動フルイの後端部に設置します。
- 3) 固定金具左右を図のように木台前脚部にはめこみ、蝶ボルトにて電動フルイA後下側面にそれぞれ固定します。
- 4) 木台の上面に製粉機ホーミルを図のように乗せます。

他メーカーの場合、製粉機の粉出口とフルイの粉シュートの高さが合わない場合は木台の上に何かかさ上げをして高さを合わせてください。



注意

製粉機の臼の温度が上がってきますと網が目詰まりしやすくなりますので、途中で目詰まりした時はブラシ(付属部品)で軽く金網を掃除してください。



3. 運転の仕方

3-1 運転の仕方



注意

作業を行う前には必ず取扱説明書を熟読され、本機を把握してから取扱説明書に従って作業を行ってください。
作業をする際には身の回りには充分気を配り、ケガをしないように注意してください。



運転の仕方

注意

- 1). フルイの上に工具や物が無いのを確認して、本機の間スイッチを「入」にする。
フルイ枠が前後に動きます。
- 2). 製粉機に米・小麦・そばなど穀物を入れスイッチをONにする。
- 3). フルイに流れる粉の状態で傾斜を調整する。

A図 粉シュート側の左右脚ゴムに何かを入れ高くして
C図のように粉が流れるようにしてください。

B図 粉出口の左右脚ゴムに何かを入れ高くし
C図のように粉が流れるようにしてください。



注意

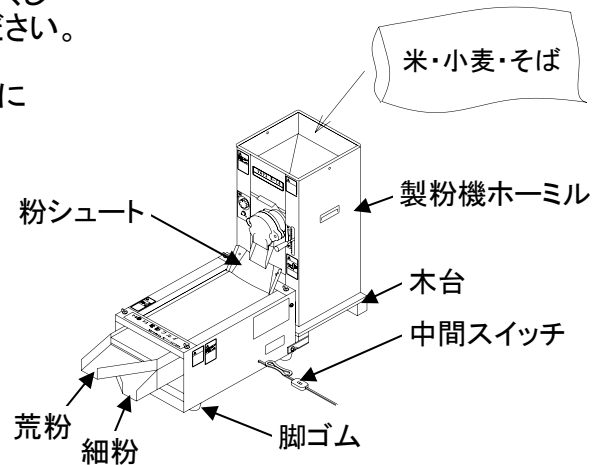
A図・B図の状態で使用されていますと極端に選別が悪くなります。



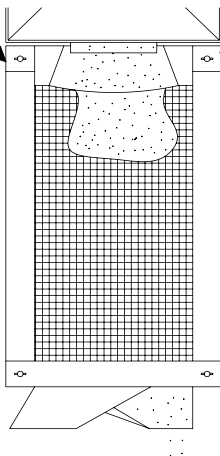
注意

フルイの金網について

- * 標準65メッシュ(約80目)ですがオプションとして80メッシュ(約95目)、32メッシュ(約40目)があります。
- * 穀物が十分に乾燥してないとフルイの目詰まり現象がおきますので十分注意してください。

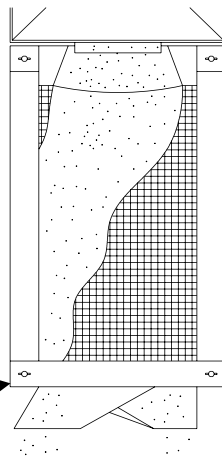


上げる



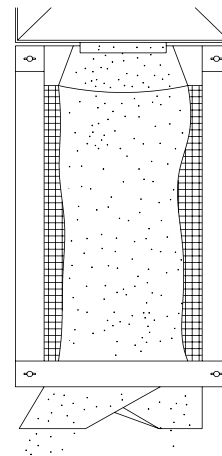
A (×)

上げる



B (×)

上げる



C (○)

4.掃除と金網交換



警告

掃除点検や金網交換は中間スイッチを切ってから電源プラグを抜いて行ってください。
ケガをする事があります。

4-1 ご使用後の掃除

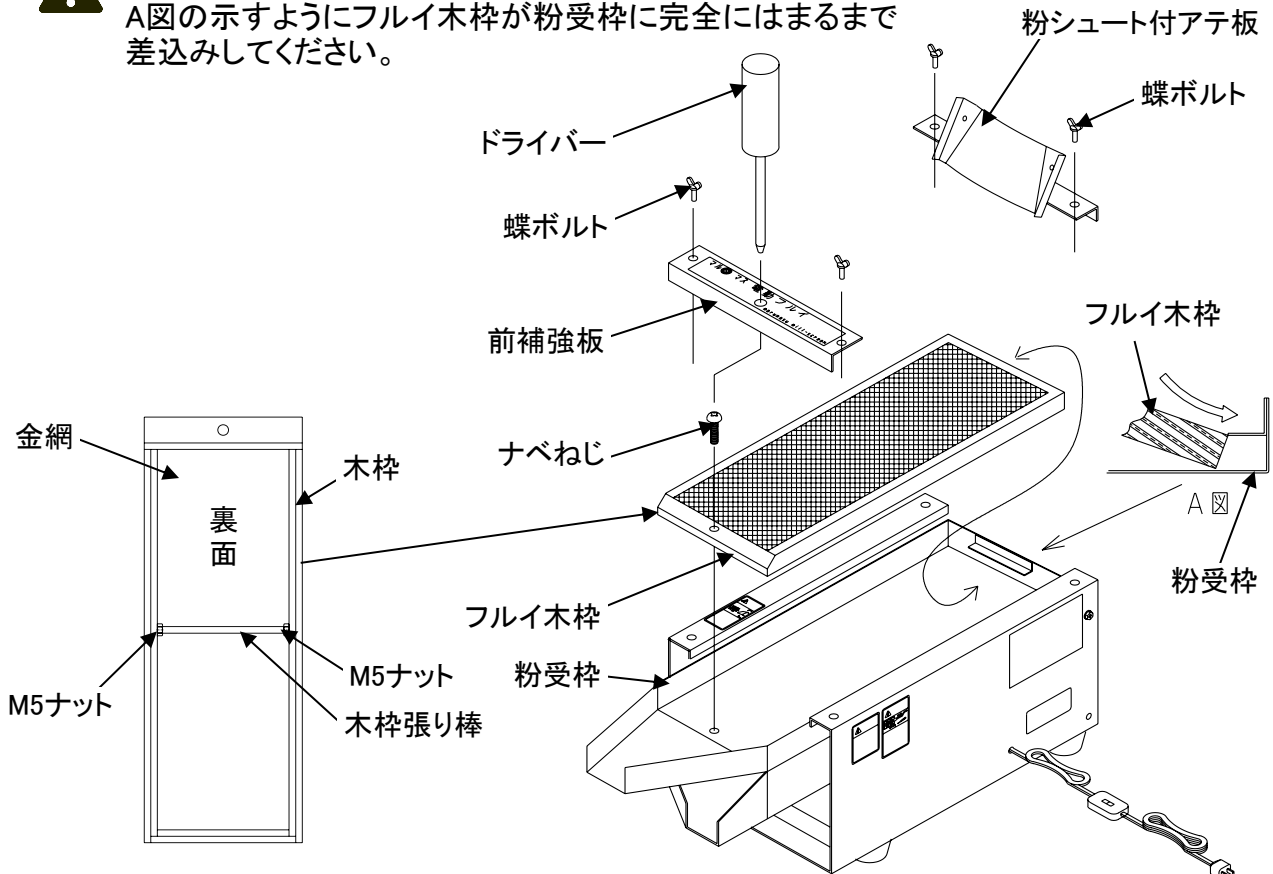
- 1) 製粉する品種の異なる時は、完全にフルイ金網の上をブラシで除去して粉を取り除いてください。
ブラシで完全に除去しないと粉が混入しますので注意してください。
- 2) フルイの金網の上に異物など重い物を落とさないでください。
網が切れます。
- 3) フルイの金網がたるんできたときは、下図のようにフルイ木枠をはずして反転し木枠針棒のM5ナットを締め木枠を張ってください。
あまり張り過ぎますと、金網が切れる事がありますので注意してください。

4-2 金網交換

前補強板の丸穴より+ドライバーでなべねジM5×16をはずし、フルイ木枠を粉受枠からはずします。
(はずしにくい場合は、蝶ボルトをはずし前補強板をはずしてから行ってください)



組立は、分解の逆の順序で組立してください。
A図の示すようにフルイ木枠が粉受枠に完全にはまるまで差込みしてください。



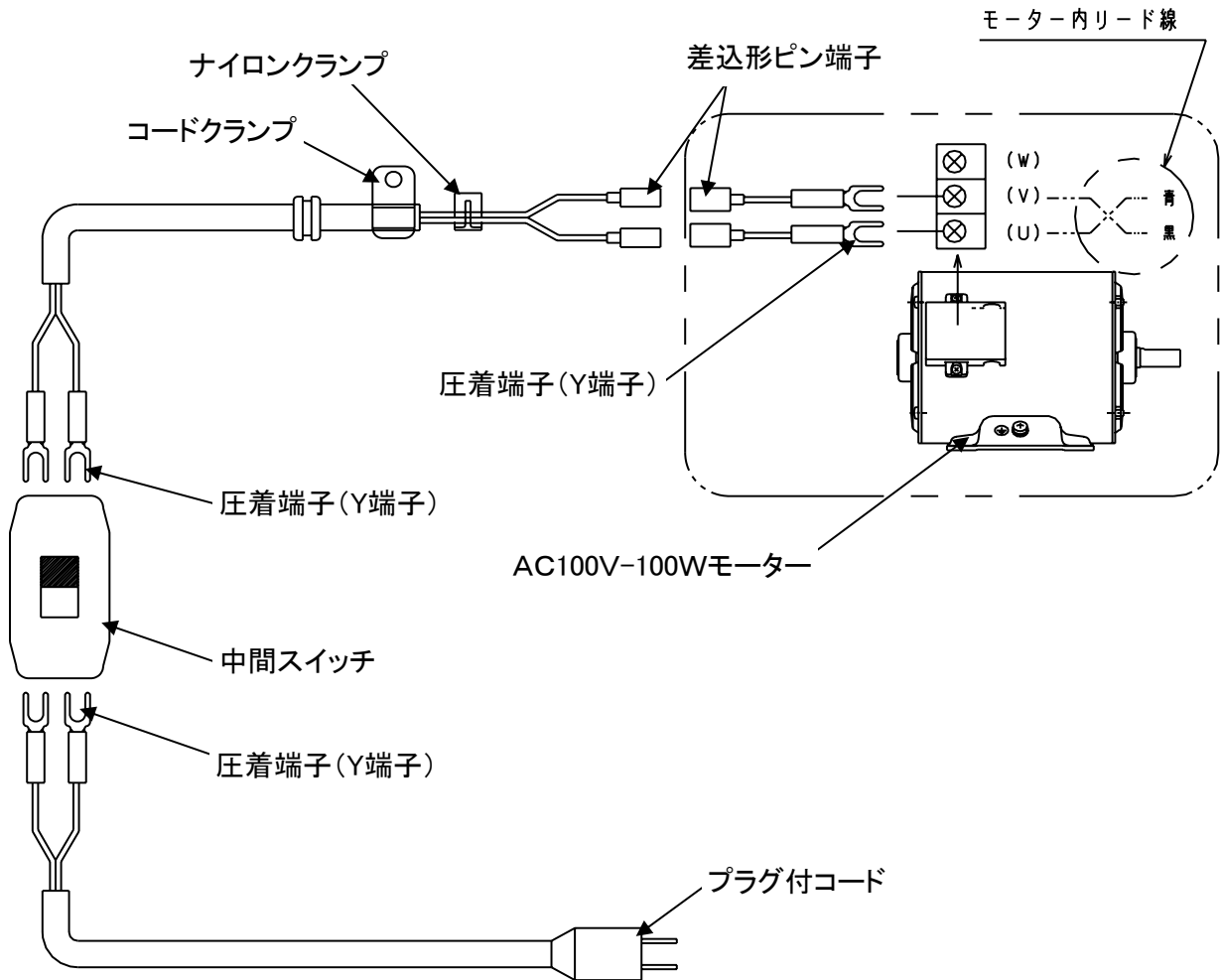
5.電気回路関係

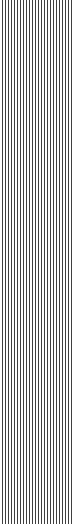
5-1 電気回路関係



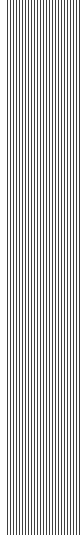
警告

点検・掃除等の作業を行う場合、必ず電源プラグを抜いてください。
安全上支障をきたす場合があります。





保証規定



1.保証期間

納入日より起算して満1ヶ年といたします。
但し業務用は3ヶ月といたします。
(保証期間が過ぎると総て有償となります。)

2.保証内容

保証期間に於いて、本機を構成する部品、材料等に、設計製作上の欠陥があらわれ、弊社がこの欠陥を認められた場合に限り、弊社特約販売店または指定サービス工場で当該部品の取り替え、または修理を無料で行います。

3.適用除外

保証期間内でも、次の場合には保証いたしません。
(1)使用上、並びに取扱上の不注意、過失、点検不備によって、故障が生じた場合。

- (2)弊社が規定する仕様の限度を超えて使用し故障した場合。
- (3)弊社が認めない改造変更が原因となって故障した場合。
- (4)弊社純正部品以外の部品使用が原因で故障した場合。
- (5)弊社特約販売店、または弊社指定サービス工場以外で修理され、故障した場合。
- (6)故障判定資料の不十分なものおよび損傷部品を紛失された場合。(故障交換部品はクレーム判定完了まで保管して下さい。)
- (7)本書のご提示がない場合。
- (8)本書に、購入日(年月日)・購入先(販売店名及び農協名)の記入がない場合、あるいは文字を書き換えられた場合。

購入年月日	平成	年	月	日
購入先 (販売店及び農協)				



◎この取扱説明書を熟読され充分理解された上で、本機の操作及び保守・点検を行って下さい。

◎この取扱説明書を本機の操作及び保守・点検を行う場合にいつでも見られるように大切に保管して下さい。

●お問合せは、ご購入先あるいは弊社の出張所、又は本社へ

マルマス機械株式会社

本社・工場 富山県中新川郡上市町若杉2
新潟工場 新潟県燕市小池5212-3
札幌出張所 札幌市北区篠路2条5-16-17
関東出張所 埼玉県羽生市上新郷6137-21
広島出張所 広島市安佐南区西原2丁目24-26
福岡出張所 福岡市東区和白丘1丁目7番3号
熊本出張所 熊本市富合町廻江846-1
<ホームページ> <http://www.marumasu.co.jp>

TEL 076-472-2233(代)
TEL 0256-66-2411~2
TEL 011-771-5357
TEL・FAX 0485-61-1566
TEL・FAX 082-573-7857
TEL・FAX 092-606-3293
TEL・FAX 096-320-4973
<e-mail> mill_star@marumasu.co.jp